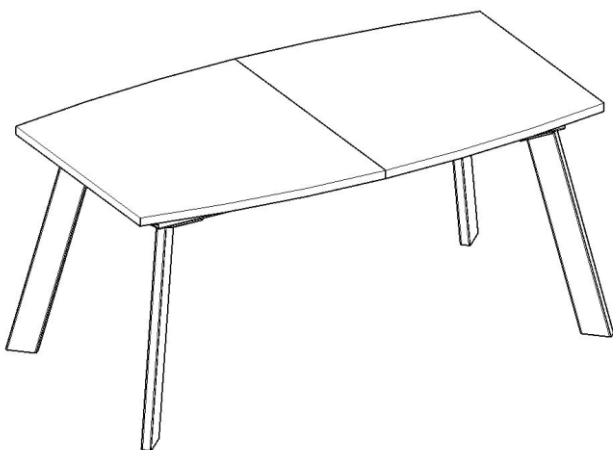


Паспорт и инструкция по  
сборке изделия  
Стол обеденный DikLine XLS140/160



Стол XLS160: Д1600(2000) x Ш800 x В 760 мм

Перед началом сборки проверьте наличие всех деталей и фурнитуры согласно инструкции.  
Убедитесь, что все детали целы и не имеют дефектов.  
При наличии дефектов, сохраняйте упаковку с этикетками.  
После сборки претензии по качеству и количеству не принимаются.  
За дефекты, возникшие в процессе сборки или применения изделия не по назначению изготовитель ответственности не несет.

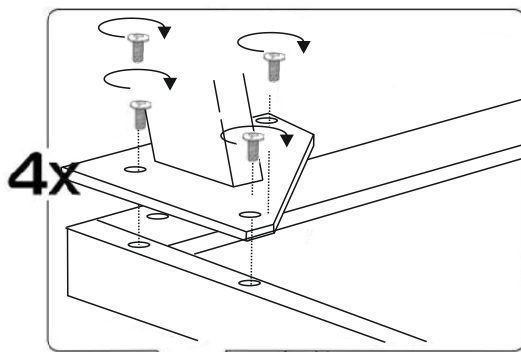


x1



10 мин.

Винтами М6х20  
прикрутить 4 ножки  
к подстолию



СОСТАВ ФУРНИТУРЫ:

- ВИНТ М6Х20 = 16 ШТ

ГАРАНТИЙНЫЙ СРОК:

12 МЕСЯЦЕВ

СРОК СЛУЖБЫ: 5 ЛЕТ

СПАСИБО ЗА ПОКУПКУ!

**Памятка по уходу за мебелью!**

Сохранность мебели и срок ее службы зависят не только от качества материалов и изготовителя, но также от правильного ухода за мебелью при эксплуатации;

Не вставать на мебель, беречь от ударов и механических повреждений;

Эксплуатировать в сухих проветриваемых помещениях, при температуре воздуха 10-28С° и влажностью не более 65%;  
Необходимо оберегать поверхности от попадания на нее различных жидкостей (воды, спирта, бензина, кислот и т.д.);  
Поверхности мебели рекомендуется протирать сухой мягкой тканью (фланель, сукно).

Допускается использование специальных средств для ухода за мебелью;

При ослаблении узлов соединения необходимо периодически их подтягивать. При обнаружении дефектов или недоукомплектации элементов, а также с претензиями по качеству следует обращаться по месту покупки, с ОБЯЗАТЕЛЬНЫМ предъявлением копии чека, удостоверяющей дату приобретения мебели в магазине в течении 10 дней с момента покупки.

**Уважаемый покупатель!**

Для удобства транспортировки и предотвращения повреждения, изделия поставляются в разобранном виде.

Стоимость сборочных работ в стоимость изделия не включена. Вниманию! Предприятие-изготовитель оставляет за собой право вносить незначительные изменения, не ухудшающие качество изделия.

Гарантийный талон Гарантийный срок при розничной продаже через торговую сеть исчисляется со дня продажи изделия магазином и составляет 12 месяцев.

При самостоятельной сборке изделия Вам необходимо руководствоваться настоящей инструкцией. Фирма-производитель не несет ответственность за повреждения, полученные в результате неправильной сборки.

**СОБИРАЙТЕ СТОЛ НА МЯГКОЙ ПОВЕРХНОСТИ, ЧТОБЫ ПРЕДОТВРАТИТЬ ПОВРЕЖДЕНИЕ СТОЛЕШНИЦЫ**