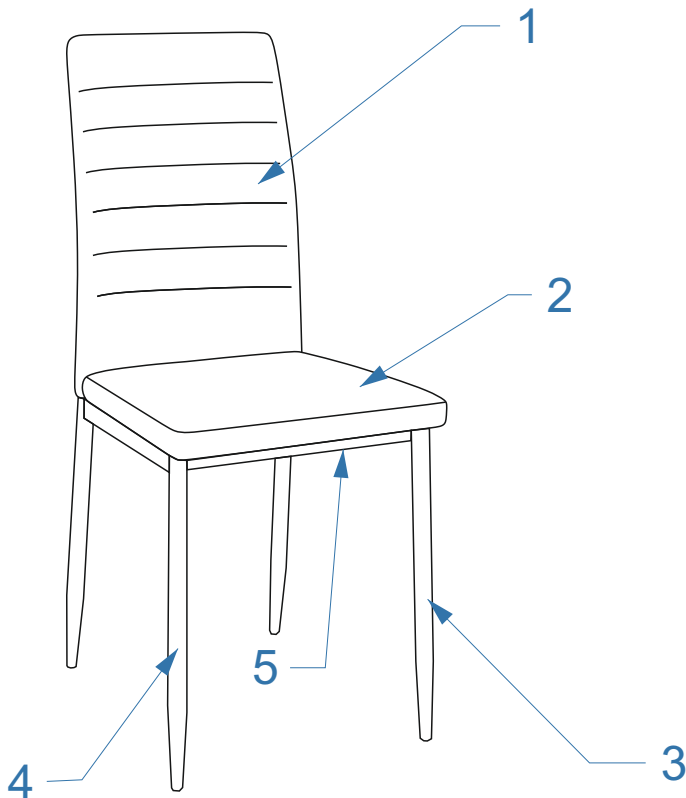


Инструкция по сборке



Перечень узлов (деталей)стула:

1. Спинка - 1 шт.
2. Сиденье - 1 шт.
3. Опора правая - 1 шт.
4. Опора левая - 1 шт.
5. Перекладина -1 шт.
6. Винт М6х16 + шайба - 6 шт.
7. Ключ шестигранный х5 - 1шт.
8. Саморез 4х40 - 4 шт.

Если вы решили самостоятельно собрать мебель, внимательно изучите инструкцию по сборке предприятия-производителя.

- Перед началом сборки убедитесь, что поверхность на которой вы будете собирать мебель, ровная и на ней отсутствуют посторонние предметы.
- Вскрытие упаковки производите аккуратно, чтобы не повредить внутреннее содержимое.
- Перед эксплуатацией убедитесь, что мебель собрана правильно, вся фурнитура и крепёжные материалы вкручены, затянуты достаточно сильно, мебель не качается и не опрокидывается.

Правила эксплуатации и хранения стула

- Рекомендуемая температура воздуха при хранении и/или эксплуатации: от +10 до +35 градусов С.
- Не допускайте попадания на мебель горячих предметов (утюги, посуда с кипятком и т. п.) или нагревающих излучений (свет мощных ламп, незранированные микроволновые излучатели и т. п.).
- Продолжительное прямое воздействие света на некоторые участки может ухудшить цвета по сравнению с другими участками, которые меньше подвергались излучению.
- Рекомендуемая влажность для мебели — 60%-70%.
- Избегайте попадания на изделие кислот, щелочей, масел и растворителей.
- При эксплуатации стульев, допускается следующая нагрузка:
 - в вертикальном направлении — до 100 кг;
 - в направлении, не совпадающем с вертикальной осью — до 30 кг.
- Не используйте средства с абразивными или коррозионными свойствами, а также губки с покрытием из металлического волокнообразного или стружечного материала. После чистки эффектный блеск поверхности придаст ее полировка мягкой сухой тканью возвратно-поступательными движениями.

ВНИМАНИЕ!

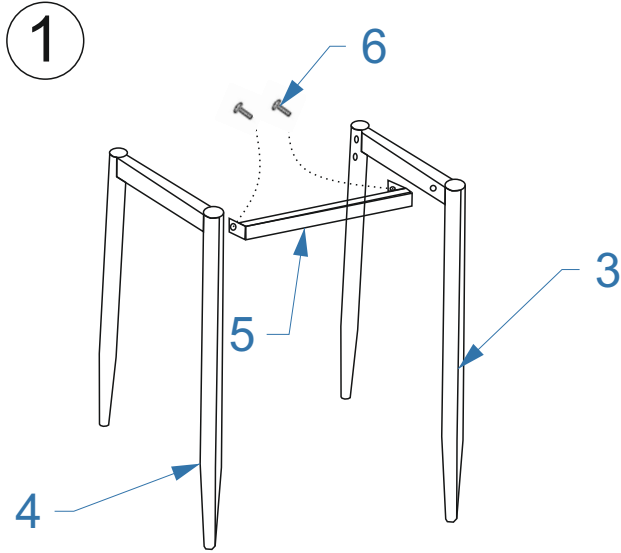
Пользоваться изделием следует только в соответствии с его функциональным назначением.

Стул предназначен исключительно для сидения. Не рекомендуется вставать ногами на изделие. Не разрешайте детям прыгать, а также качаться на стульях.

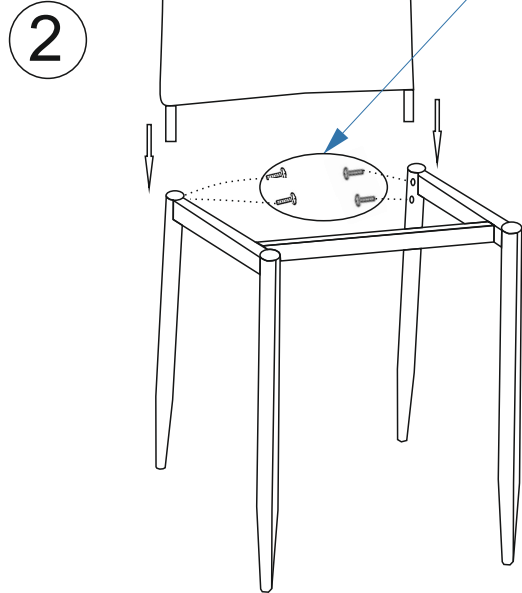
Стул Текс

Инструкция по сборке

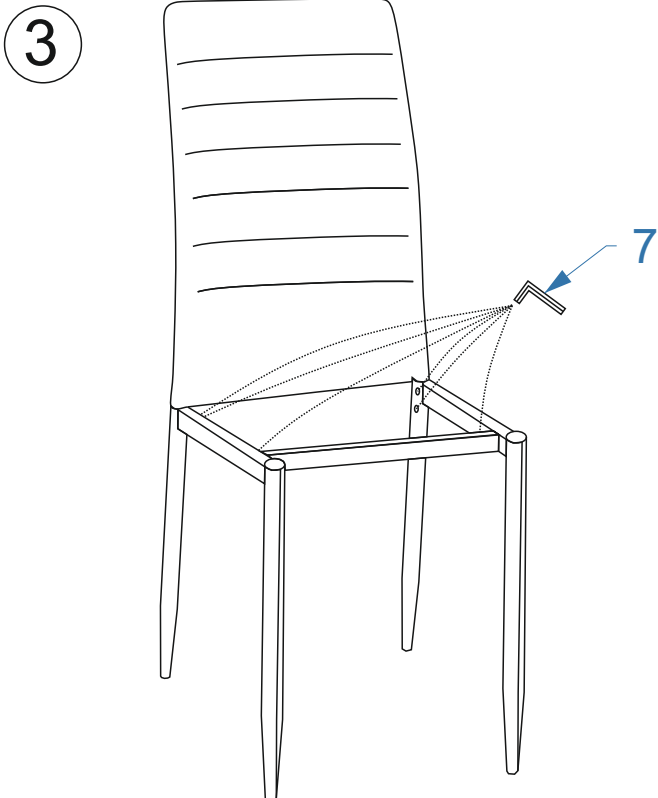
1. Спинка
2. Сиденье
3. Опора правая
4. Опора левая
5. Перекладина
6. Винт М6х16 + шайба
7. Ключ шестигранный х5
8. Саморез 4х40



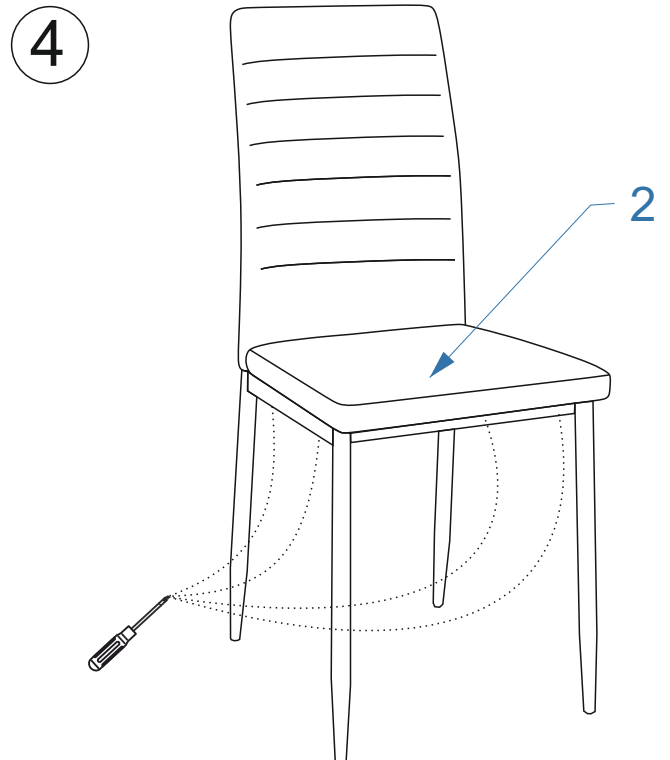
Винтами (6) закрепить перекладину согласно схеме, винты не затягивать!



Вставьте спинку в ножки (труба в трубу), совместите отверстия в ножках с резьбовыми соединениями в спинке. Винтами (6) закрепите спинку, винты не затягивать!



Установите стул на ровную поверхность, убедитесь, что все ножки касаются поверхности и стул не качается. Затяните все винты (6) ключом (7) до упора.



Через отверстия в раме стула саморезами (8) прикрутите сиденье.