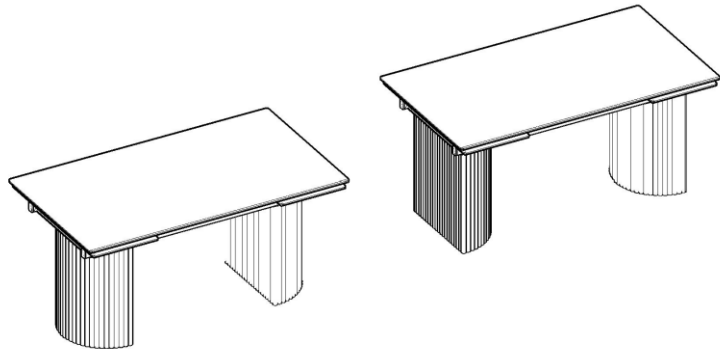


Паспорт и инструкция по сборке изделия Стол обеденный DikLine IKD160

Д 1600(+400x2) x Ш 900 x В 760 мм



**Мак нагрузка
на изделие**

Перед началом сборки проверьте наличие всех деталей и фурнитуры согласно инструкции. Убедитесь, что все детали целы и не имеют дефектов. При наличии дефектов, сохраняйте упаковку с этикетками. После сборки претензии по качеству и количеству не принимаются. За дефекты, возникшие в процессе сборки или применения изделия не по назначению изготовитель ответственности не несет.

Уважаемый покупатель!

Для удобства транспортировки и предотвращения повреждения, изделия поставляются в разобранном виде.

Стоимость сборочных работ в стоимость изделия не включена. Внимание! Предприятие-изготовитель оставляет за собой право вносить незначительные изменения, не ухудшающие качество изделия.

Гарантийный талон Гарантийный срок при розничной продаже через торговую сеть исчисляется со дня продажи изделия магазином и составляет 12 месяцев.

При самостоятельной сборке изделия Вам необходимо руководствоваться настоящей инструкцией.

СОБИРАЙТЕ СТОЛ НА МЯГКОЙ ПОВЕРХНОСТИ, ЧТОБЫ ПРЕДОТВРАТИТЬ ПОВРЕЖДЕНИЕ СТОЛЕШНИЦЫ

Фирма-производитель не несет ответственность за повреждения, полученные в результате неправильной сборки.

Условия эксплуатации:

Уход и хранение изделия:

1. Уход за изделием следует осуществлять средствами по уходу за мебелью.
2. Изделие должно храниться в закрытых, сухих, отапливаемых помещениях.
3. В случае сильного охлаждения упаковки во время транспортировки не разрешается вскрывать упаковку до тех пор, пока изделие не достигнет температуры воздуха в помещении.

Не допускаются:

1. Протирание изделий тканью, содержащей царапающие примеси.
2. Протирание и промывание изделия используя абразивные моющие средства.
3. Удары жесткими предметами.
4. Длительное присутствие влаги на поверхности.
5. Хранение в агрессивной среде.
6. Ставить на изделия горячие предметы без теплоизоляционной прокладки.
7. Не допускается использование в уходе за изделием агрессивных моющих средств, содержащих спирт, аммиак, растворители, ацетон

Гарантийное обслуживание:

1. Гарантийный срок эксплуатации - 12 месяцев с момента передачи продукции Покупателю.
2. Гарантия не распространяется на фурнитуру (ручки, петли и прочие принадлежности Товара), а также на сопутствующие товары, производителем которых поставщик не является.
3. Не соблюдение условий и рекомендаций, предусмотренных данными Правилами Эксплуатации, повлекшее возникновение недостатков изделия, является основанием утраты права на гарантийное обслуживание.

Перечень узлов (деталей)стола:

1. Столешница в сборе - 1 шт.
2. Опора в сборе - 2шт.
3. Винт м6х20 - 20шт.
4. Шайба увеличенная м6 - 20шт.
5. Ключ имбусовый х4 - 1шт.



x2

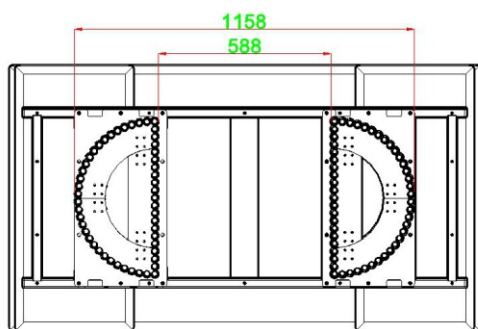
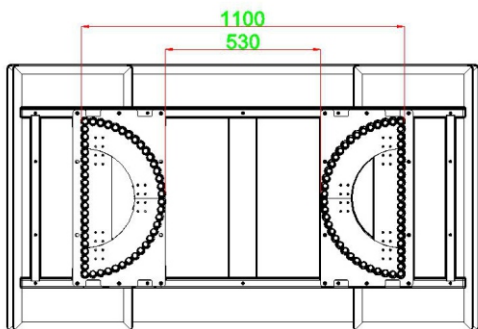
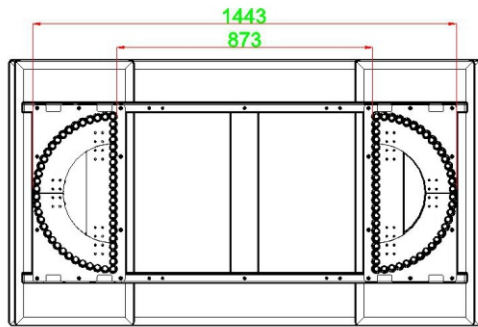
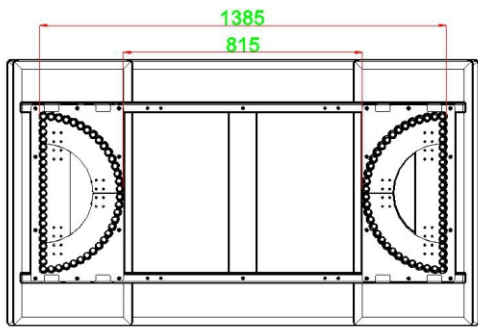


10 мин.

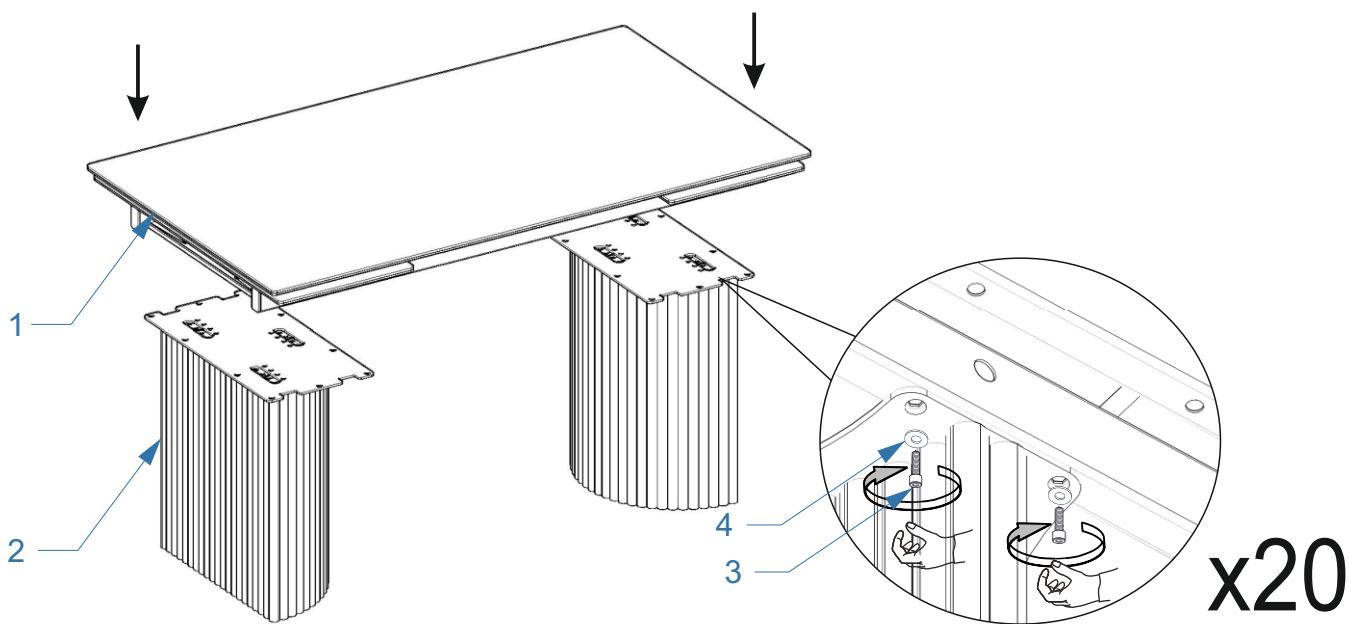
**ГАРАНТИЙНЫЙ СРОК:
18 МЕСЯЦЕВ
СРОК СЛУЖБЫ: 5 ЛЕТ
СПАСИБО ЗА ПОКУПКУ!**



Варианты монтажа опор



1



НЕ ПЕРЕВОРАЧИВАТЬ/ перемещать ТОЛЬКО за раму!

После установки всех винтов, протянуть их ключом (5)!!!

