

## ПРАВИЛА ЭКСПЛУАТАЦИИ И УХОДА ЗА МЕБЕЛЬЮ

1. Мебель должна храниться и эксплуатироваться в закрытых отапливаемых помещениях при температуре не ниже +2°C и относительной влажности воздуха от 45 до 70%.
2. При установке изделий мебели в непосредственной близости от нагревательных и отопительных приборов их поверхности во время эксплуатации должны быть защищены от нагрева. Температура нагрева элементов мебели не должна превышать 40°C.
3. При ослаблении крепления соединений необходимо периодически подтягивать винты, шурупы, стяжки и т.п.
4. Поверхности изделий следует предохранять от различных растворителей, кислот, щелочей и механических повреждений.
5. Поверхности изделий можно освежить, применяя специальные составы, которые имеются в хозяйственных магазинах. Не допускается применение соды, порошков и других материалов, не предназначенных для ухода за мебелью.
6. Помните, что сохранность и долговечность мебели зависит не только от её конструкции и качества материалов, но и от правильной эксплуатации и ухода за ней.
7. Мебель должна быть постоянно прикреплена к стене.  
(Крепежные средства для крепления к стене для разных материалов стен различные. Используйте крепежные средства, подходящие для материала вашего дома. Если Вы не уверены, какой тип креплений подходит к данному материалу, обратитесь в специализированный магазин.)
8. В целях безопасности храните тяжелые предметы в нижних ящиках. Не разрешайте детям забираться на полки и дверцы или виснуть на них.
9. Для предотвращения деформации двери в изделии должны быть закрыты. Не следует открывать дверь более чем на 90° - это приводит к поломке петель.

### ГАРАНТИЙНЫЙ ТАЛОН

Набор мебели «Франческа» изготовлен на ООО "Волгодонский комбинат древесных плит" по ТО 31.09.12-207-00257561-19 в соответствии с требованиями ТРТС 025/2012 "О безопасности мебельной продукции" ГОСТ 16371-2014. Мебель. Общие технические условия. Декларация о соответствии ЕАЭС N RU Д-РУ.АЯ21.В.01586/19. Действительна по 05.10.2022г.

### УСЛОВИЯ ГАРАНТИИ

1. Предприятие-изготовитель гарантирует соответствие изделия требованиям ГОСТ 16371-2014 при соблюдении условий транспортирования, сборки и эксплуатации. Гарантийный срок эксплуатации - 24 месяца. Срок исчисляется со дня передачи мебели потребителю. Если день передачи установить невозможно, гарантийный срок исчисляется со дня изготовления мебели. Дефекты производственного характера, обнаруженные в течение гарантийного срока, устраняются за счёт предприятия-изготовителя.
2. Изделие снимается с гарантийного обслуживания в следующих случаях:
  - если имеет следы постороннего вмешательства или была попытка ремонта;
  - если обнаружены несанкционированные изменения конструкции изделия;
  - если изделие эксплуатировалось не в соответствии со своим целевым назначением или в условиях, для которых оно не предназначено.
3. Гарантия не распространяется на изделие, имеющее следующие повреждения:
  - механические;
  - вызванные стихией, пожаром, бытовыми факторами;
  - вызванные попаданием на поверхность изделий жидкостей и едких веществ.Срок службы изделия - 5 лет.

ДАТА ВЫПУСКА " \_\_\_\_ " \_\_\_\_ 201 г

ПРОВЕРЕНО СКК

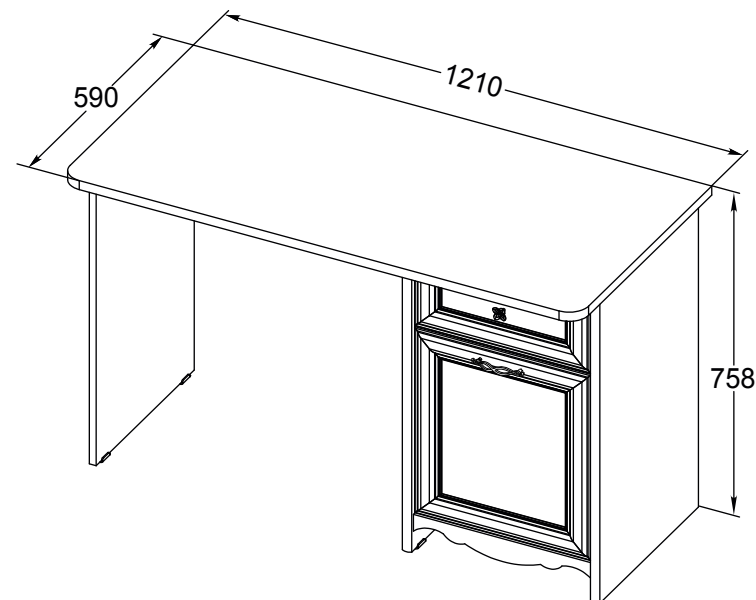
ДАТА ПРОДАЖИ " \_\_\_\_ " \_\_\_\_ 201 г.

ШТАМП МАГАЗИНА

Версия 2019 г. (1)



ООО "Волгодонский комбинат древесных плит»



Стол письменный

ТД 312.15.02

ПМ-312.14.00.000

ФРАНЧЕСКА

ПМ-312.00.00.000

НАБОР МЕБЕЛИ

ПАСПОРТ И СХЕМЫ СБОРКИ



Перед сборкой:

- Проверьте внешний вид и целостность деталей в упаковке. Претензии по их повреждению принимаются только у изделий без следов сборки.
- Сохраните упаковку и инструкцию до окончания сборки. Прежде, чем начать сборку, убедитесь в соответствии выбранного Вами изделия (см.обложку паспорта) с номером изделия, указанным на этикетке, наклеенной на пакете. Упаковку с этикеткой сохранять до конца сборки.
- Проверьте количество деталей и фурнитуры по перечню. Предприятие - оставляет за собой право вносить некоторые конструктивные изменения, не ухудшающие внешний вид и не влияющие на функциональные свойства изделия.
- Соблюдайте порядок сборки, приводимый в данной инструкции. Сборку рекомендуется производить с помощью специалиста, так как неправильная сборка может привести к опрокидыванию мебели, что может повлечь за собой ущерб или телесные повреждения.
- Перемещайте мебель и её детали бережно, слегка приподнимая их. Это позволит исключить деформации и поломки.

### Упаковочная ведомость

Обозначение	Наименование детали или сборочной единицы	Кол-во	Габаритные размеры(мм)
Пакет № 1			
1-13	Крышка	1	1210 x 590
Пакет № 2			
0-2-3	Накладка (в сборе)	1	413 x 189
0-1-14	Дверь (в сборе)	1	413 x 448
Пакет № 3			
1-14	Стенка вертикальная правая	1	733 x 434
1.1-14	Стенка вертикальная левая	1	733 x 434
2-14	Стенка вертикальная	1	733 x 434
2-3	Стенка горизонтальная	1	417 x 403
3-14	Стенка горизонтальная	1	417 x 408
8-12	Распорка	2	417x 140
2-1-3	Стенка боковая правая	1	400 x 140
2.1-1-3	Стенка боковая левая	1	400 x 140
5-1-3	Стенка передняя	1	359 x 140
3-1-3	Стенка задняя	1	359 x 140
2-12	Стенка задняя	1	716 x 350
3-3	Передняя стенка опоры	1	417 x 55
6.2-4	Стенка задняя(ДВП)	1	660 x 437
4-1-3	Дно ящика(ДВП)	1	398x389
	Фурнитура	1	

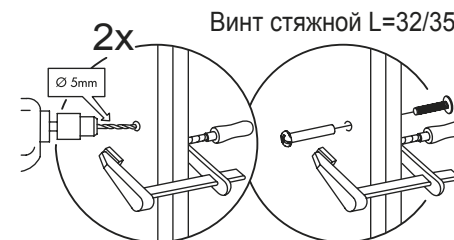
Примечание:

- Конструкционные материалы для изготовления набора мебели «Франческа»:
- плита древесностружечная, облицованная пленкой на основе термореактивных полимеров (ламинированная) - ЛДСП по ГОСТ 32289-2013;
- материал стенок задних - плита древесноволокнистая (твердая) с лакокрасочным покрытием (ДВП) ГОСТ 8904-14.
- материал профиля - плита древесноволокнистая средней плотности ПСП по ТУ 5369-001-99195635-2011

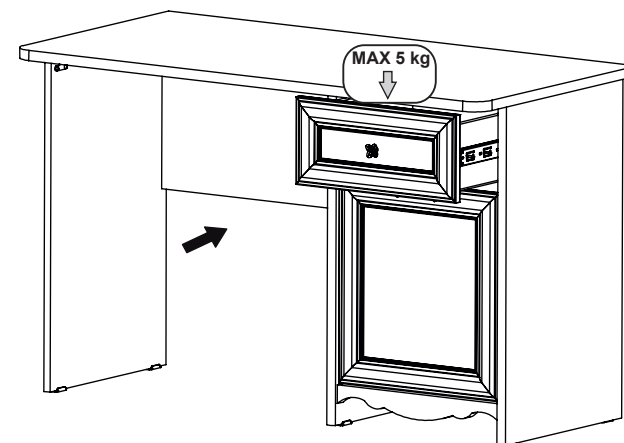
15



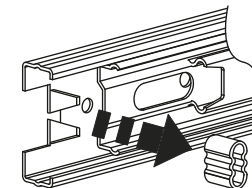
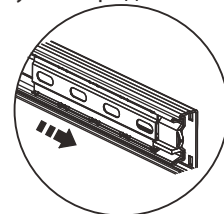
При установке нескольких модулей, рекомендуется скрепить их между собой стяжными винтами



16 Установка ящика.

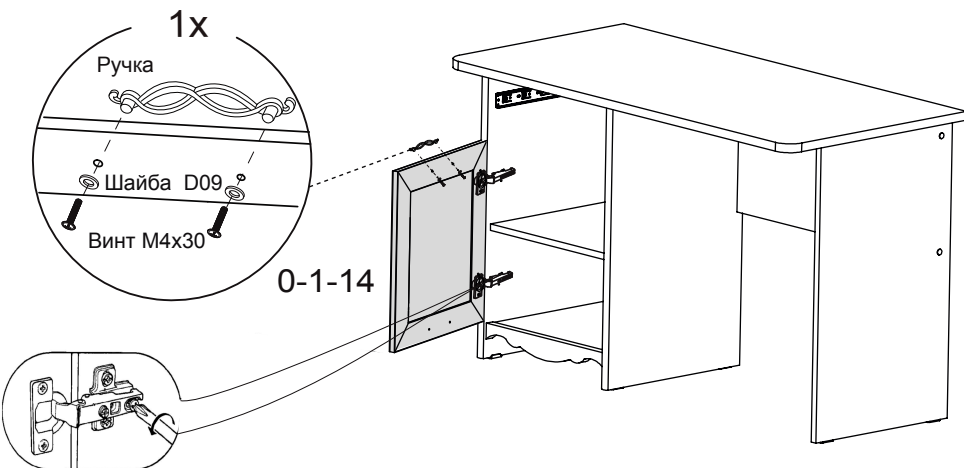
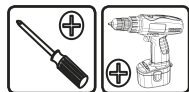


Перед установкой ящиков сепараторы с шариками выдвинуть вперед

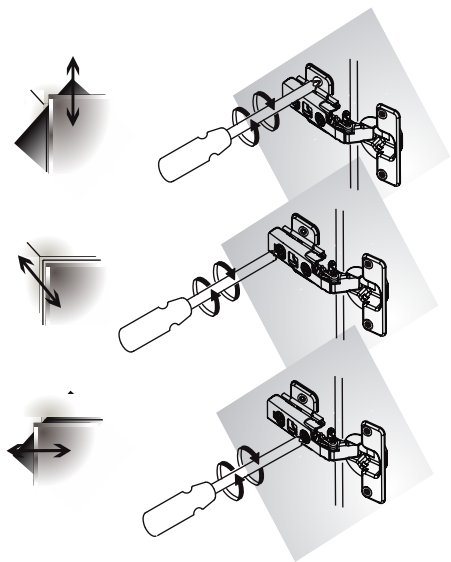


Для улучшения работы направляющей при установке доводчика извлечь резиновый ограничитель хода с направляющей.

## 13.2 Вариант 2



## 14 Регулировка петель



## Ведомость комплектации фурнитуры

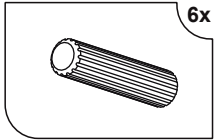
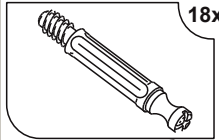
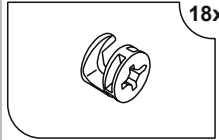
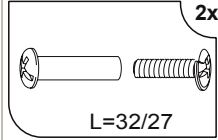
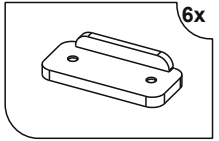
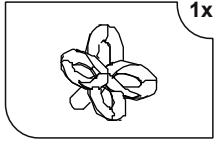
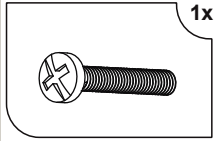
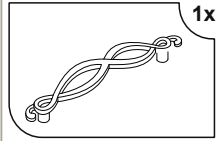
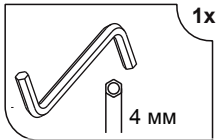
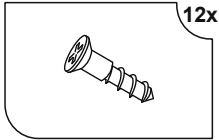
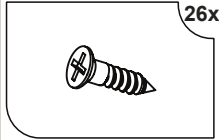
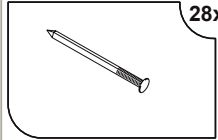
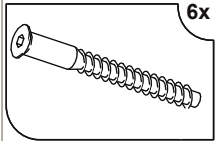
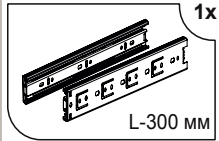
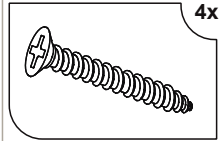
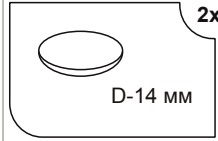
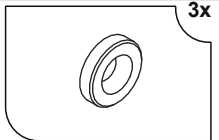
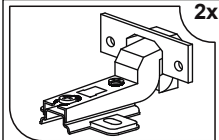
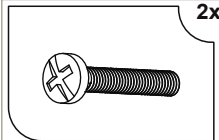
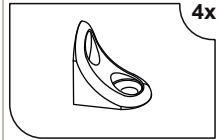
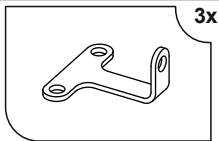
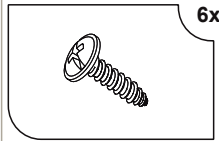
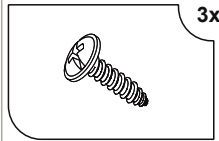
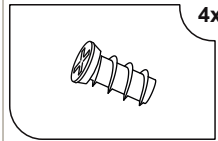
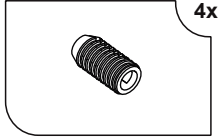
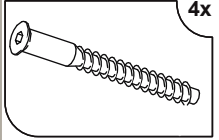
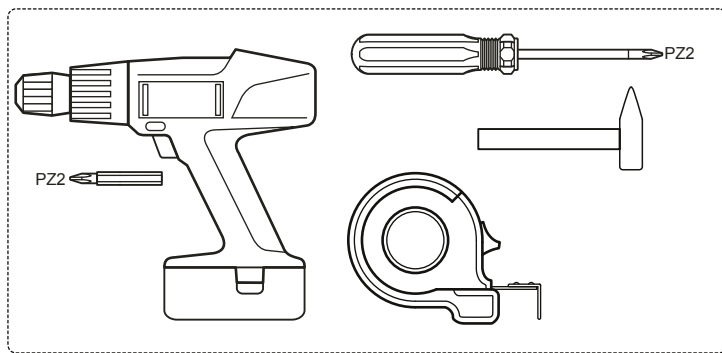
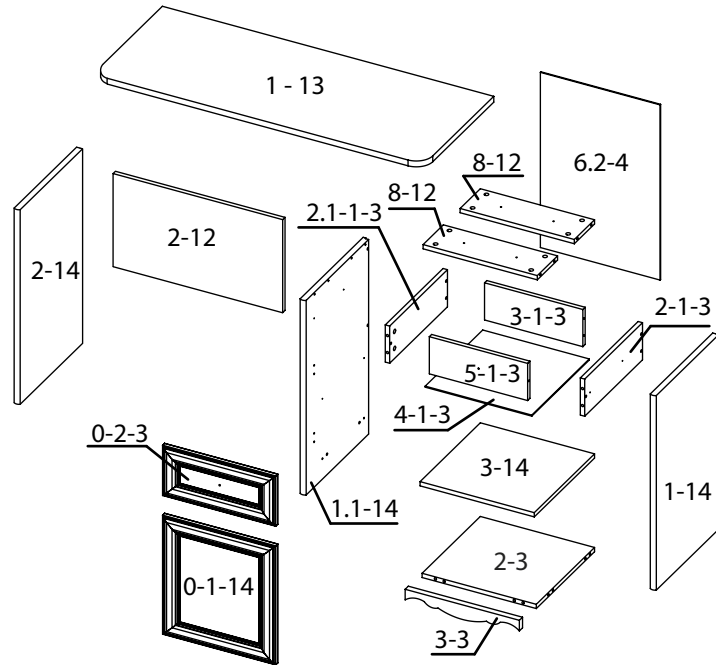
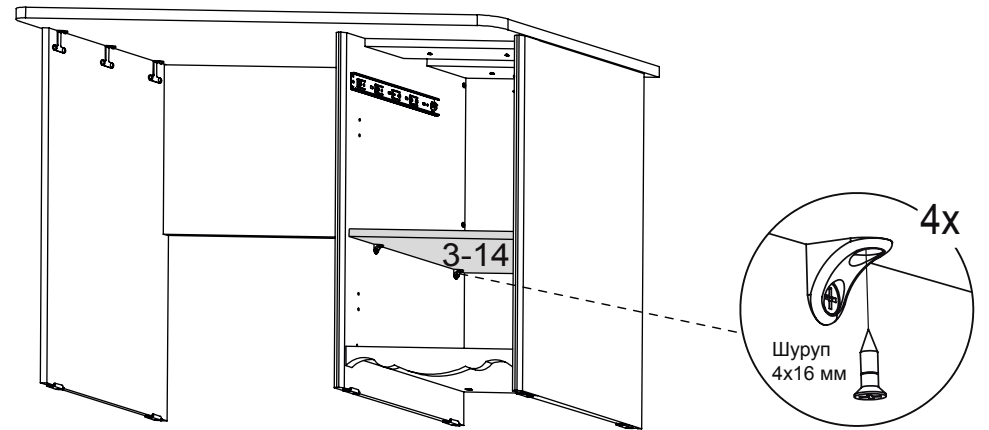
 Шкант 8x35 мм	 Дюбель	 Стяжка эксцентриковая	 Винт стяжной L=32/27
 Опора-наконечник	 Ручка	 Винт М4х22мм (к ручке)	 Ручка
 Ключ SW4	 Шуруп 3х16 мм	 Шуруп 4х16 мм	 Гвоздь 1,6х25
 Дюбель стяжка 7х50мм	 Направляющая шарик. L-300 мм	 Шуруп 4х30мм	 Заглушка D-14 мм
 Шайба D 09	 Петля внутр.	 Винт М4х30мм (к ручке)	 Полкодержатель уголок
 Уголок ИП-500	 Винт 5х16	 Винт 5х20	 Винт 6.3х13
 Муфта 5.3х10	 Дюбель стяжка 7х70мм		

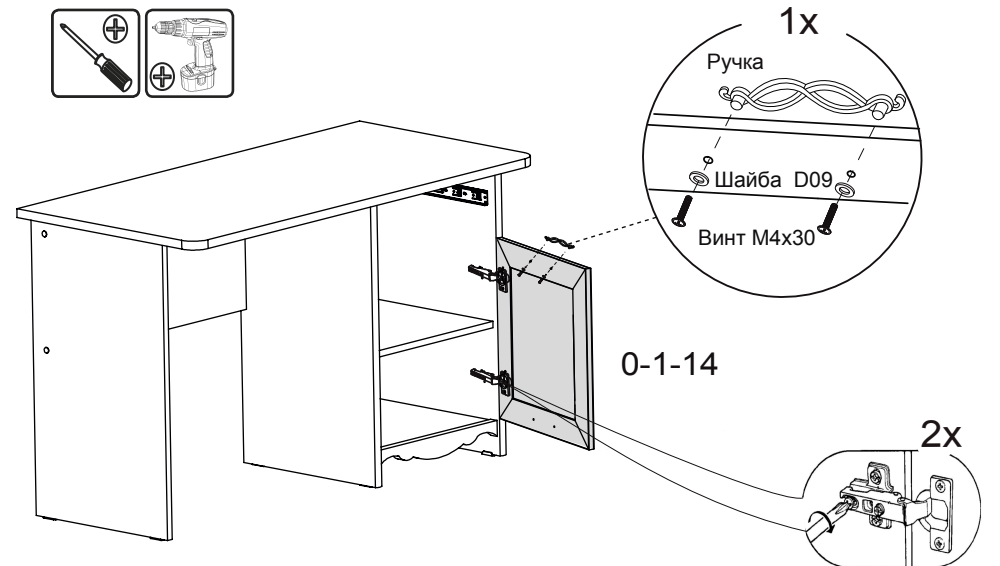
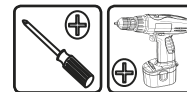
Схема сборки.



3



13  
13.1 Вариант 1

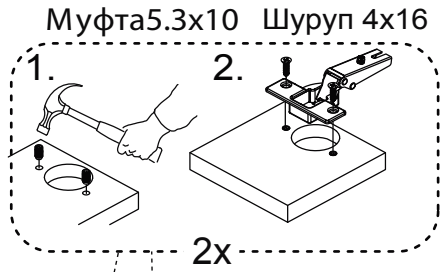
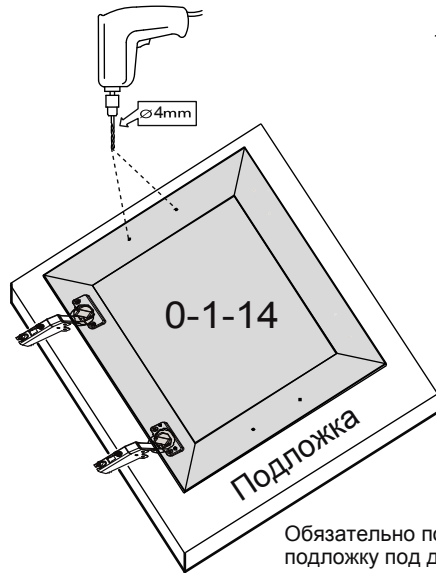


16

11

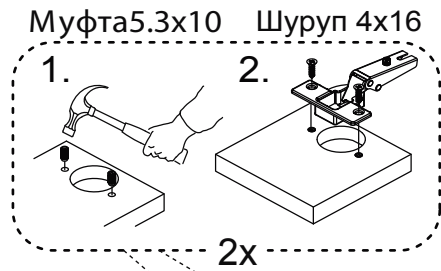
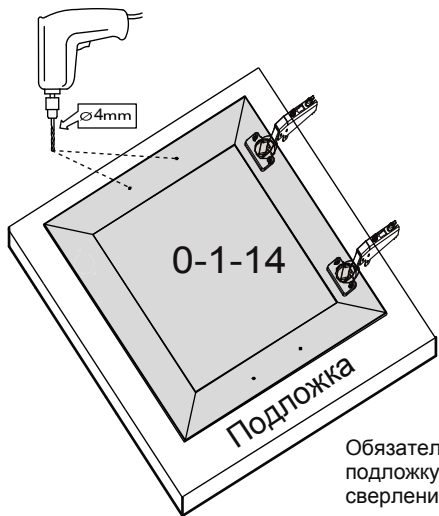


11.1 Вариант 1



Обязательно подложить подложку под дверь при сверлении отверстий.

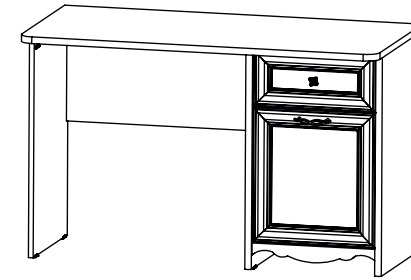
11.2 Вариант 2



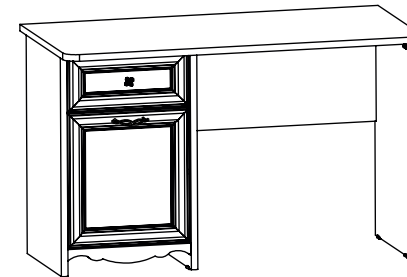
Обязательно подложить подложку под дверь при сверлении отверстий.

### Варианты сборки изделия

Вариант 1



Вариант 2

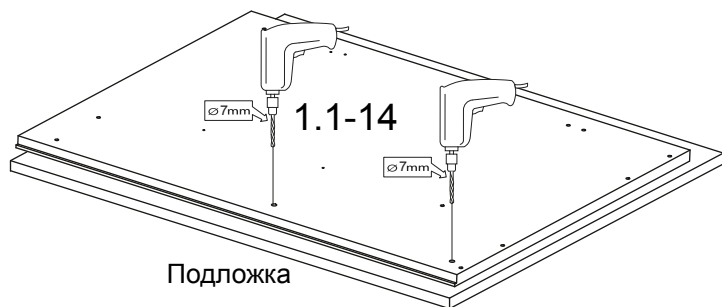


# 1 Подготовка деталей к сборке

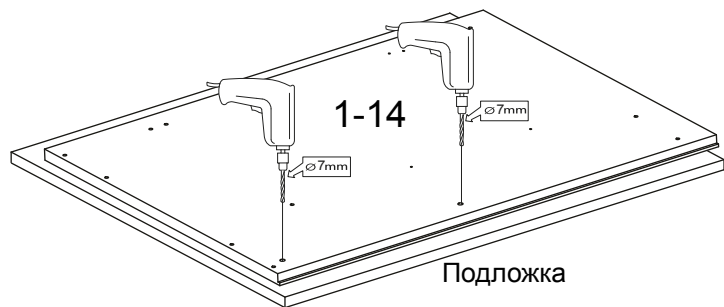
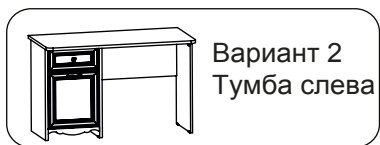
Для сборки набора мебели, необходимо досверлить уже имеющиеся отверстия в стенке вертикальной (2 отверстия), в зависимости, от того, как Вы решите собрать стол (тумба слева или тумба справа).

Сверлить необходимо на твердой поверхности, которую можно повредить, во избежание вырывания передней пласти детали.

## 1.1

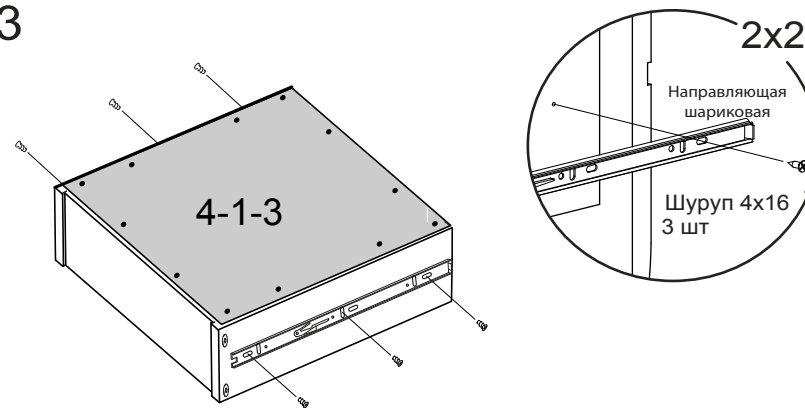


## 1.2

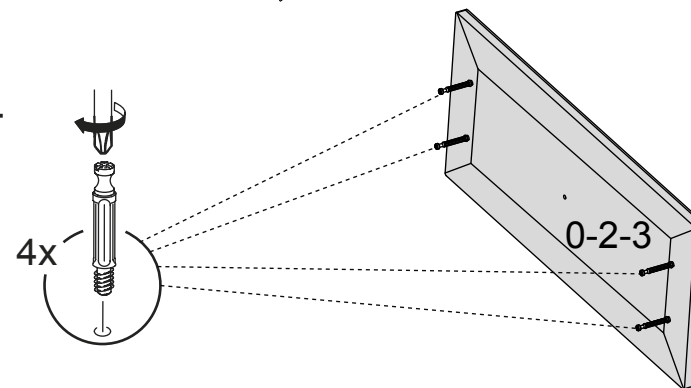


5

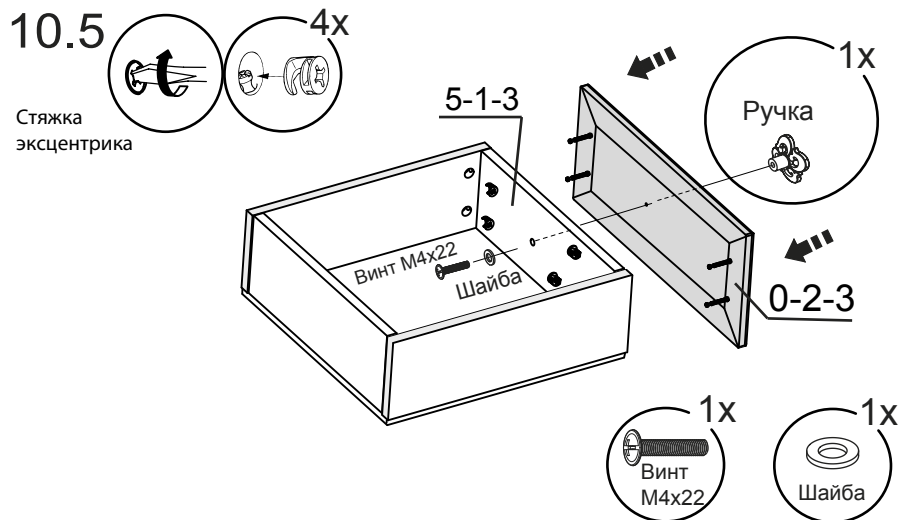
## 10.3



## 10.4

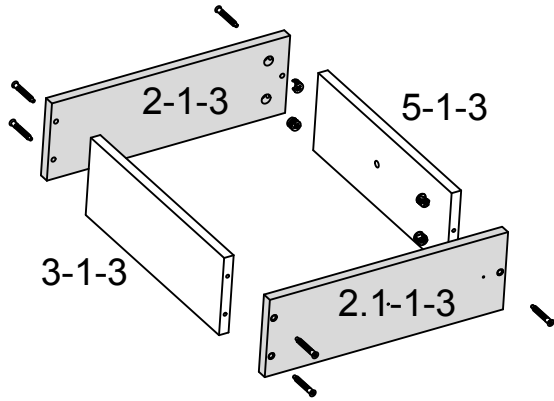
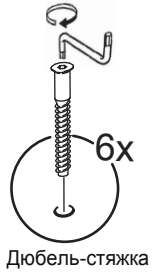
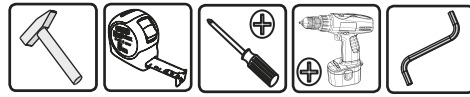


## 10.5



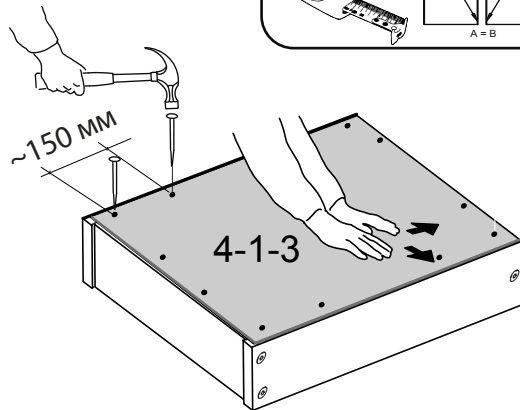
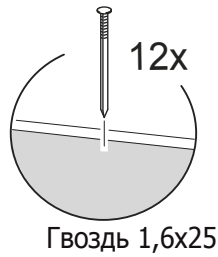
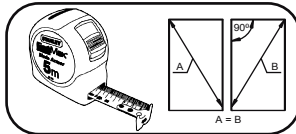
14

10 Сборка ящика. (1x)  
10.1

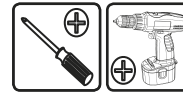


10.2

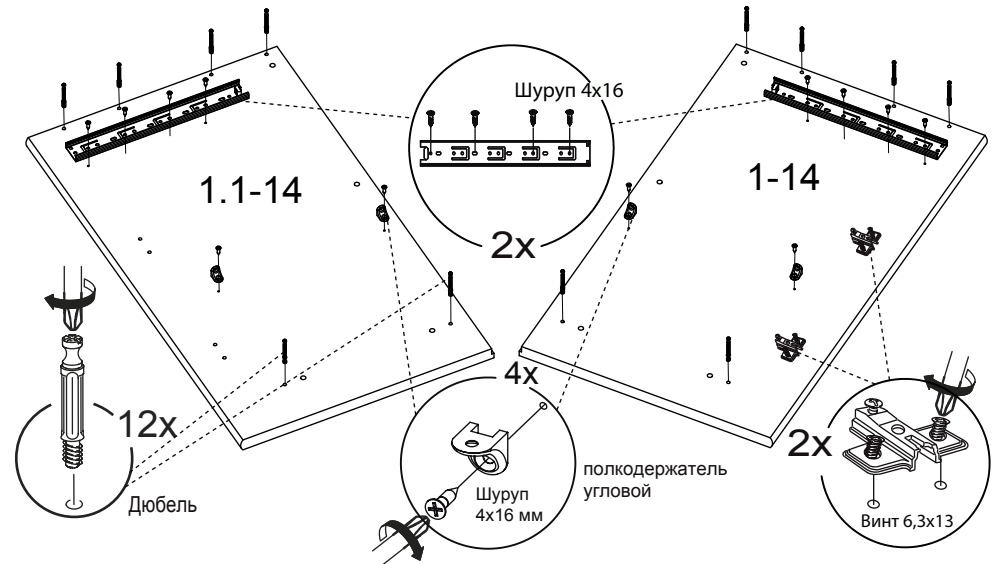
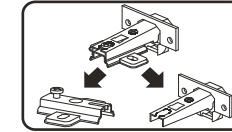
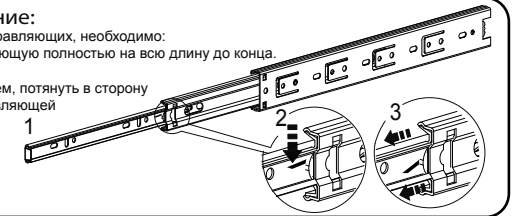
**Обратите внимание**  
Перед установкой ДВП на дно ящика необходимо проверить диагонали каркаса ящика. Установку производить только при совпадении диагоналей.



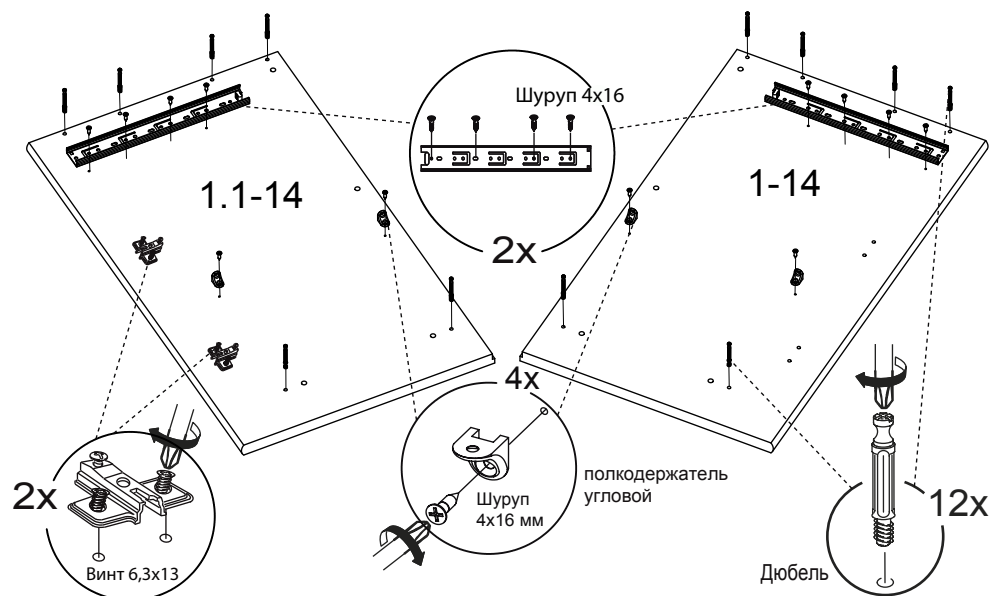
2  
2.1 Вариант 1



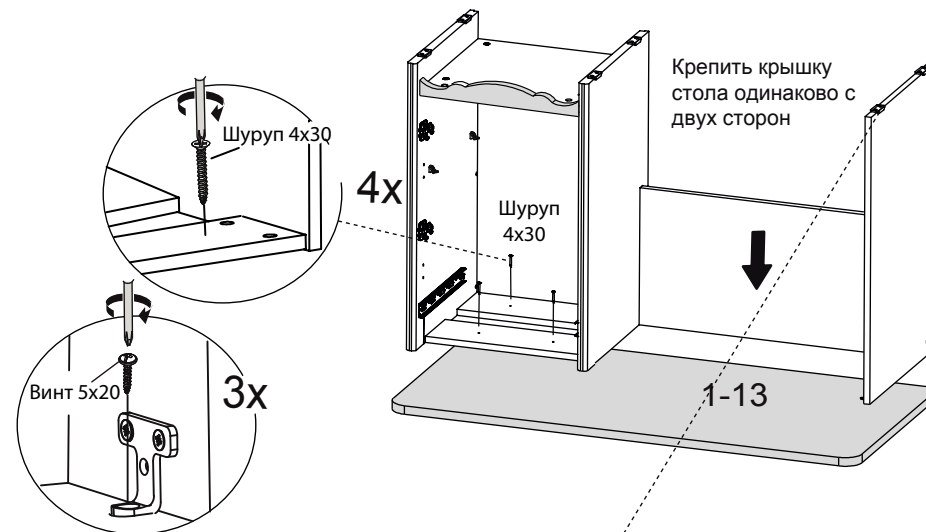
**Примечание:**  
Перед установкой направляющих, необходимо:  
1. Выдвинуть направляющую полностью на всю длину до конца.  
2. Нажать на «усик».  
3. Зажав «усик» пальцем, потянуть в сторону и вынуть часть направляющей для ящика.



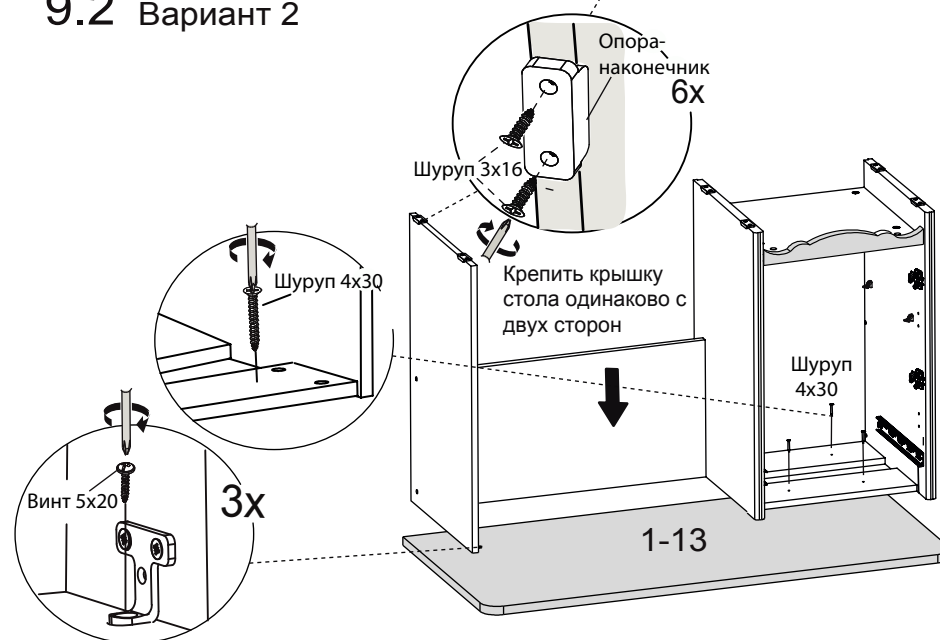
## 2.2 Вариант 2



## 9.1 Вариант 1

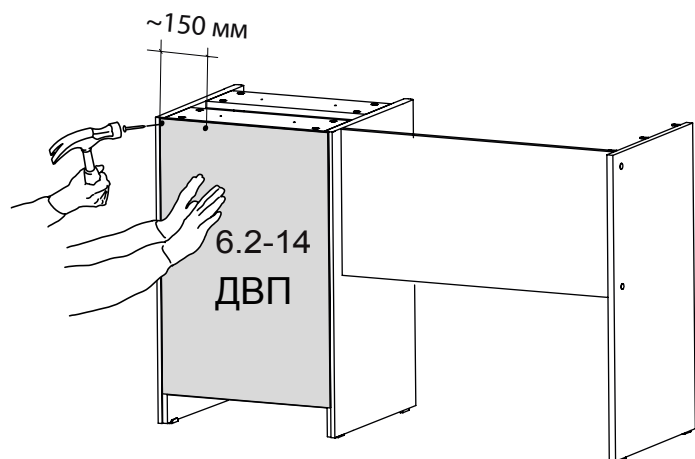
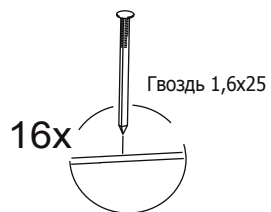


## 9.2 Вариант 2



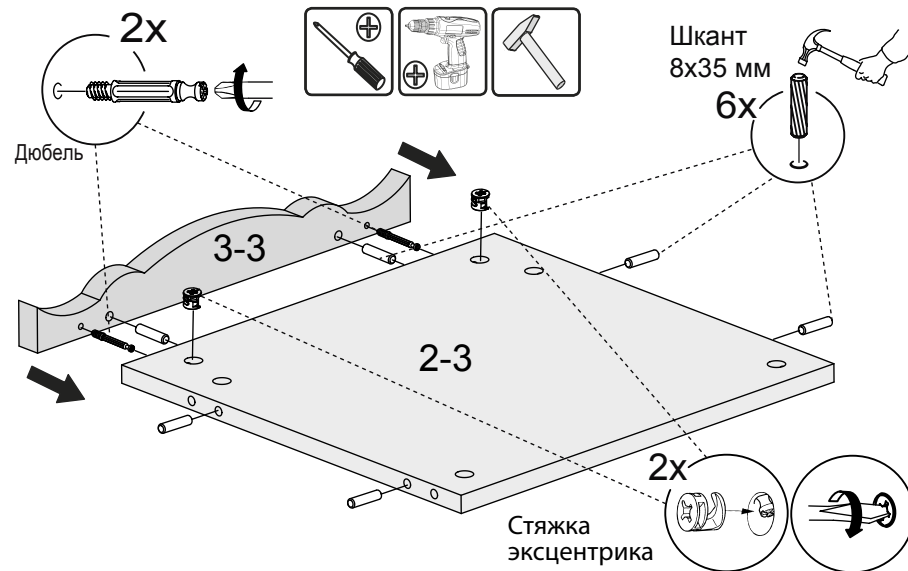


8

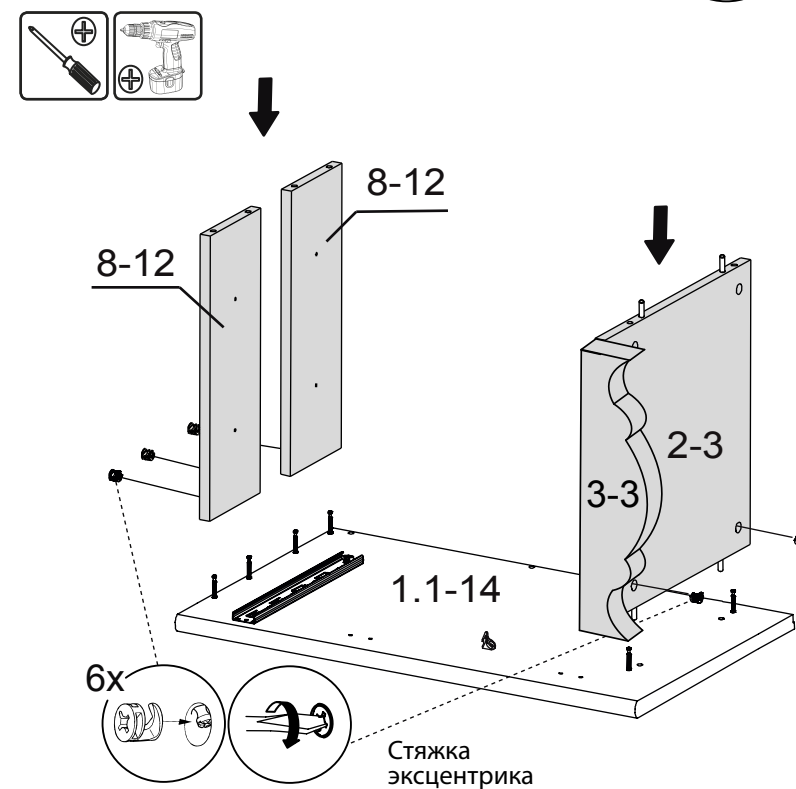


11

3

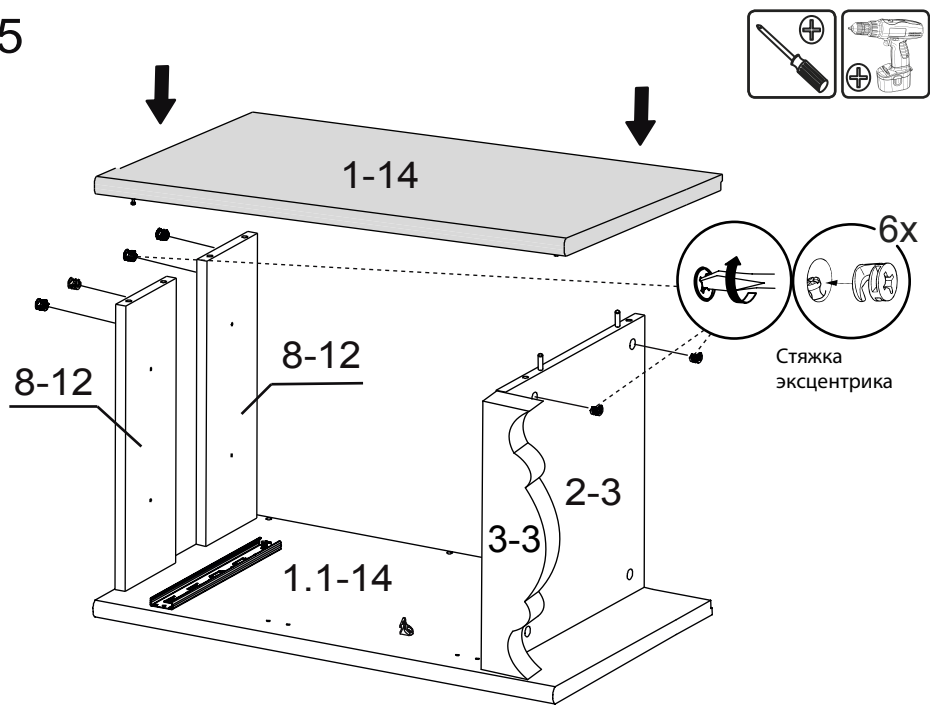


4

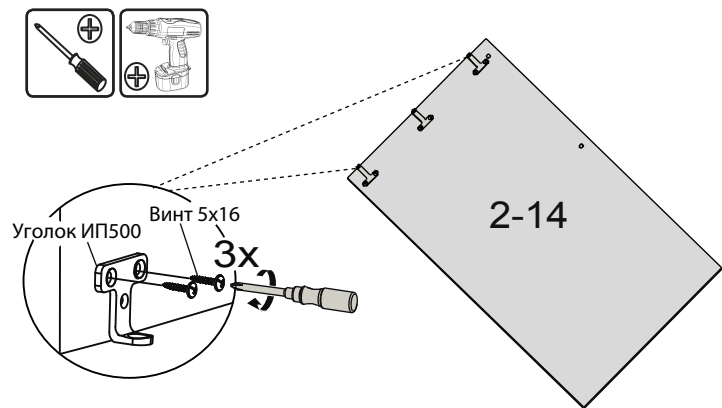


8

5



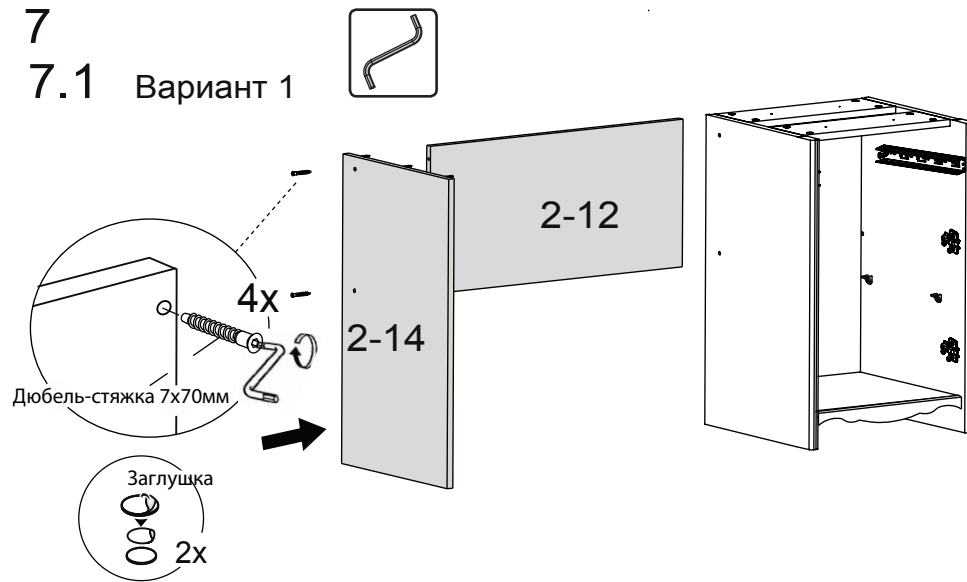
6



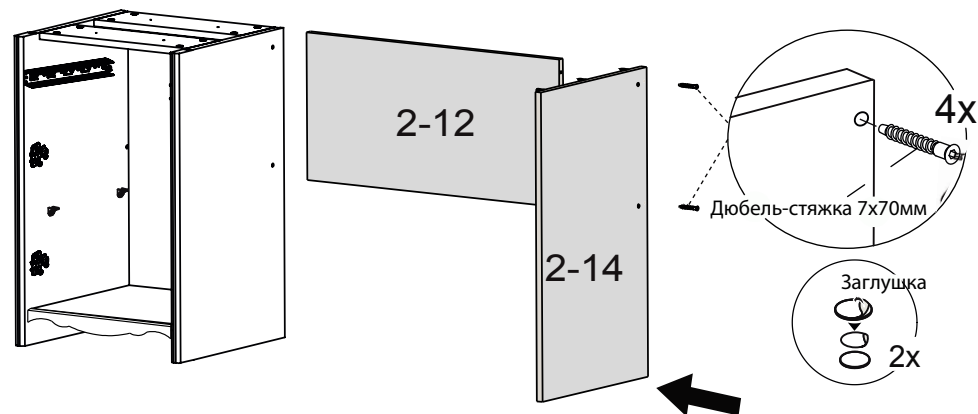
9

7

7.1 Вариант 1



7.2 Вариант 2



10