

Инструкция по сборке столов обеденных

Диамант 6-21



Спецификация

№ поз.	Наименование	Кол-во
1	Столешница в сборе с подстольем	1 шт.
2	Нога	1 шт.
3	Опора	4 шт.
4	Шпилька М12х155	4 шт.
5	Бочонок	4 шт.
6	Гайка М12 самостопорящаяся	4 шт.
7	Кольцо металлическое С 4-мя отверстиями. Ø76	1 шт.
8	Шкант деревянный 10х55	4 шт.
9	Шайба увеличенная 8	4 шт.
10	Шуруп с шестигранной головкой 8х120	4 шт.
11	Боковые накладки вставки	2 шт.

Прежде чем начать сборку изделия, **ВНИМАТЕЛЬНО** ознакомьтесь с предложенной вам инструкцией. Вы получили изделие в разобранном виде. Проверьте комплектность согласно спецификации. Перетяжка резьбовых соединений во время сборки может привести к появлению различного рода дефектов изделия. Во избежание появления дефектов, связанных с неквалифицированной сборкой, для сборки изделия рекомендуется привлечь профессиональных сборщиков мебели.

Сборка столов обеденных

1. После вскрытия упаковки осторожно распаковать детали: ногу, опоры. Уложить их на чистую, мягкую поверхность.
2. Согласно рис. 1 и 2 собрать нижнюю часть стола:

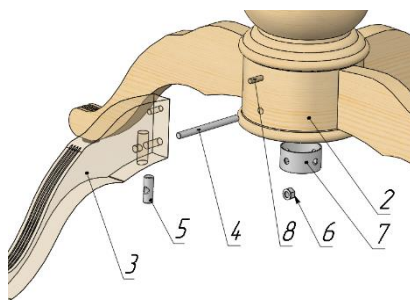


Рис. 1

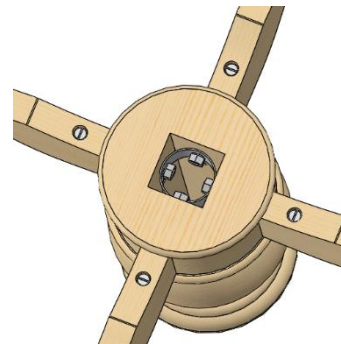


Рис. 2

- 2.1 Определить места крепления опор (3) к ноге (2).
- 2.2 В нижние отверстия опоры вставить бочонок (5) так, чтобы в отверстие бочонка можно было завернуть шпильку (4). Вставить шпильку (4) в отверстие опоры (3) и завернуть её в отверстие бочонка (5), сделав 20...24 оборота.
- 2.3 Вставить кольцо металлическое (7) в квадратное отверстие, расположенное в нижней части ноги (2).
- 2.4 Соединить ногу (2) с опорой (3), вставив резьбовую часть шпильки (4) в отверстие ноги так, чтобы оно попало в отверстие кольца металлического (7), а фиксирующий деревянный шкант (8) на опорах попал в соответствующее отверстие на ноге.
- 2.5 Закрепить шпильку изнутри кольца металлического (7) гайкой (6) не наживляя до конца.
- 2.6 Соединить таким образом ногу (2) со всеми четырьмя опорами (3).
- 2.7 Подтянуть равномерно все гайки (6) внутри кольца металлического (7). Рис.2
3. Аккуратно распаковать столешницу в сборе с подстольем (1).
4. Собрать полностью стол (рис.3):

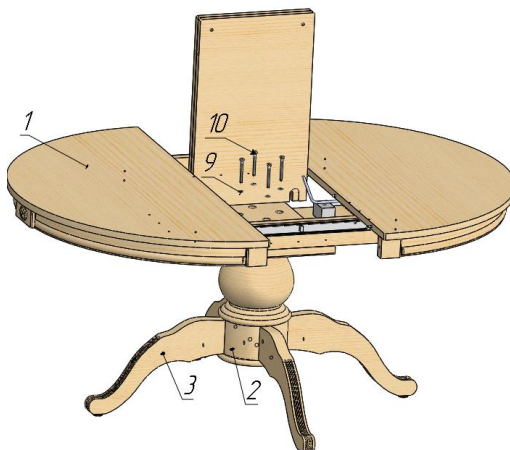


Рис. 3

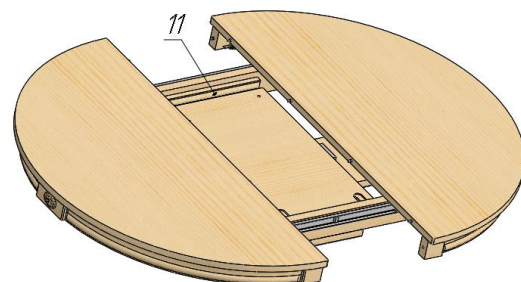


Рис. 4

- 4.1 Открыть замки на столешнице, раздвинуть по направляющим части столешницы (1) в крайнее положение.
- 4.2 Соединить столешницу (1) с ногой (2) шурупами (10) через шайбу (9), при этом, для свободного доступа к местам соединения, необходимо повернуть вставку столешницы вокруг коромысла на петлях. **ВНИМАНИЕ!** До полной сборки стола вставку не распаковывать.
5. Соединить обратно части столешницы и закрыть замки.
6. При необходимости использования вставки
- 6.1 Открыть замки. Раздвинуть по направляющим части столешницы.
- 6.2 Распаковать край вставки. Взять руками за край сложенные половинки вставки. Переместить их движением вверх и на себя таким образом, чтобы они легли в сложенном виде на верхний край боковины подстоля.
- 6.3 Разложить вставку. Аккуратно распаковать боковые накладки вставки (11), установить их в отверстия с пластиковыми втулками, расположенные на вставке.
- 6.4 Сдвинуть по направляющим части столешницы, при этом придерживать вставки, чтобы металлические шканты зашли в отверстия).
- 6.5 Закрыть замки.
7. Для сложения вставки необходимо выполнить п.6 в обратном порядке. При этом боковые накладки вставки (11) снять и установить в подстолие (см. рис.4)

УВАЖАЕМЫЙ ПОКУПАТЕЛЬ!

Перед началом эксплуатации изделия, обязательно ознакомьтесь с правилами по эксплуатации и уходу за мебелью.

При нарушении правил по эксплуатации и уходу за мебелью гарантийное обслуживание не производится.