

### Правила эксплуатации и ухода за мебелью.

1. Мебель должна быть использована только по своему прямому назначению, в соответствии с её функциональными характеристиками.
2. Мебель должна храниться и эксплуатироваться в закрытых отапливаемых помещениях при температуре не ниже +2°C и относительной влажности воздуха от 45 до 70%.
3. При установке изделий мебели в непосредственной близости от нагревательных и отопительных приборов их поверхности во время эксплуатации должны быть защищены от нагрева. Температура нагрева элементов мебели не должна превышать 40°C.
4. При ослаблении крепления соединений необходимо периодически подтягивать винты, шурупы, стяжки и т.п.
5. Поверхности изделий следует предохранять от различных растворителей, кислот, щелочей и механических повреждений.
6. Поверхности изделий можно освежить, применяя специальные составы, которые имеются в хозяйственных магазинах. Не допускается применение соды, порошков и других материалов, не предназначенных для ухода за мебелью.
7. Помните, что сохранность и долговечность изделия зависит не только от его конструкции и качества материалов, но и от правильной эксплуатации и ухода за ним.
8. Не разрешайте детям забираться на тумбу и виснуть на ящике.

### Гарантийный талон



Декларация о соответствии: **EAЭС N RU Д-РУ.АД45.В.04571/19**  
Действительна по 25.03.2022 г.

1. Предприятие-изготовитель гарантирует соответствие изделия требованиям **ТРТС 025/2012 ГОСТ16371-14** при соблюдении условий транспортирования, сборки и эксплуатации.  
Гарантийный срок эксплуатации-24 месяца. Срок исчисляется со дня передачи мебели потребителю. Если день передачи установить невозможно, гарантийный срок исчисляется со дня изготовления мебели. Дефекты производственного характера, обнаруженные в течение гарантийного срока, устраняются за счёт предприятия - изготовителя.

2. Изделие снимается с гарантийного обслуживания в следующих случаях:  
- если имеет следы постороннего вмешательства или была попытка ремонта;  
- если обнаружены несанкционированные изменения конструкции изделия;  
- если изделие эксплуатировалось не в соответствии со своим целевым назначением или в условиях, для которых оно не предназначено.

3. Гарантия не распространяется на изделие, имеющее следующие повреждения:  
- механические;  
- вызванные стихией, пожаром, бытовыми факторами;  
- вызванные попаданием на поверхность изделий едких веществ и жидкостей.

Срок службы изделия - 5 лет.

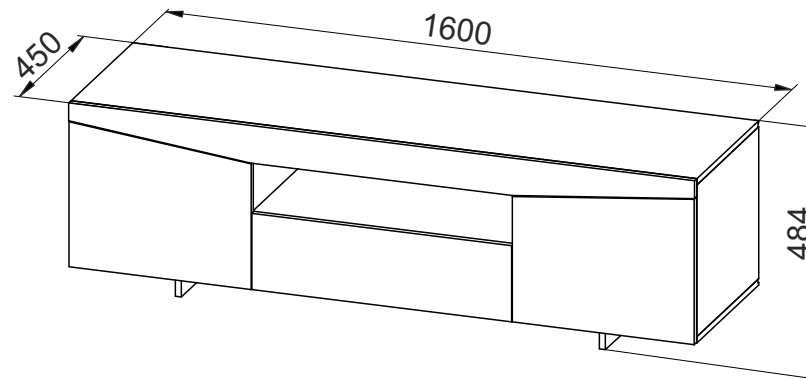
ДАТА ВЫПУСКА " \_\_\_\_ " \_\_\_\_ 201 г.

ДАТА ПРОДАЖИ " \_\_\_\_ " \_\_\_\_ 201 г.

ШТАМП МАГАЗИНА

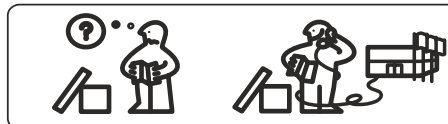
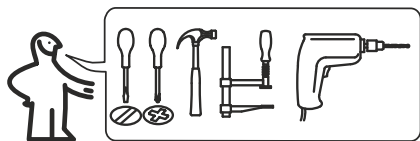
Версия 2019(1)

Изготовлено для: ООО Торговый Дом ТриЯ, Россия, 347360 Ростовская обл. г. Волгодонск, ул. Портовая 1



**Тумба под ТВ  
тип 1**

**ПАСПОРТ И СХЕМА СБОРКИ**



Сборку рекомендуется производить с помощью специалиста.

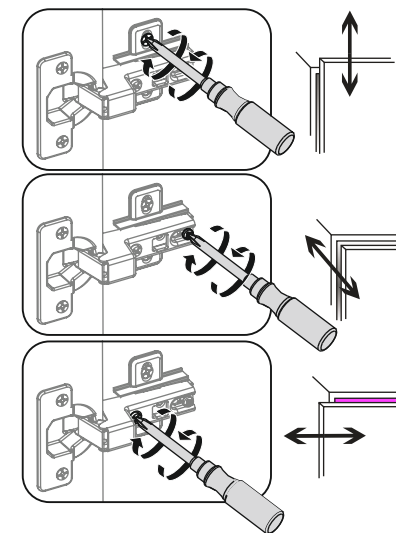
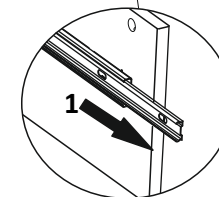
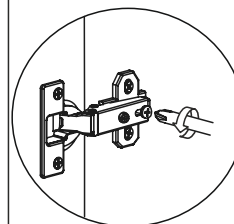
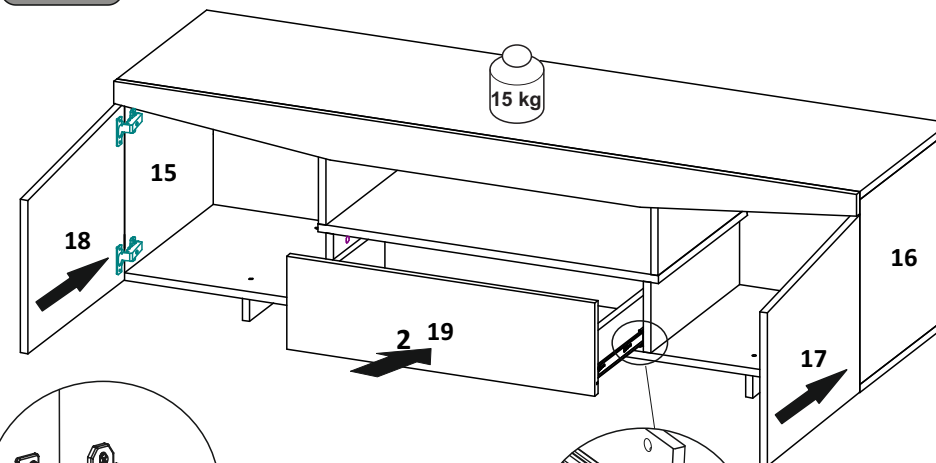
Упаковку с этикеткой сохранять до конца сборки!

Предприятие оставляет за собой право вносить некоторые конструктивные изменения, не ухудшающие внешний вид и не влияющие на функциональные свойства изделия.

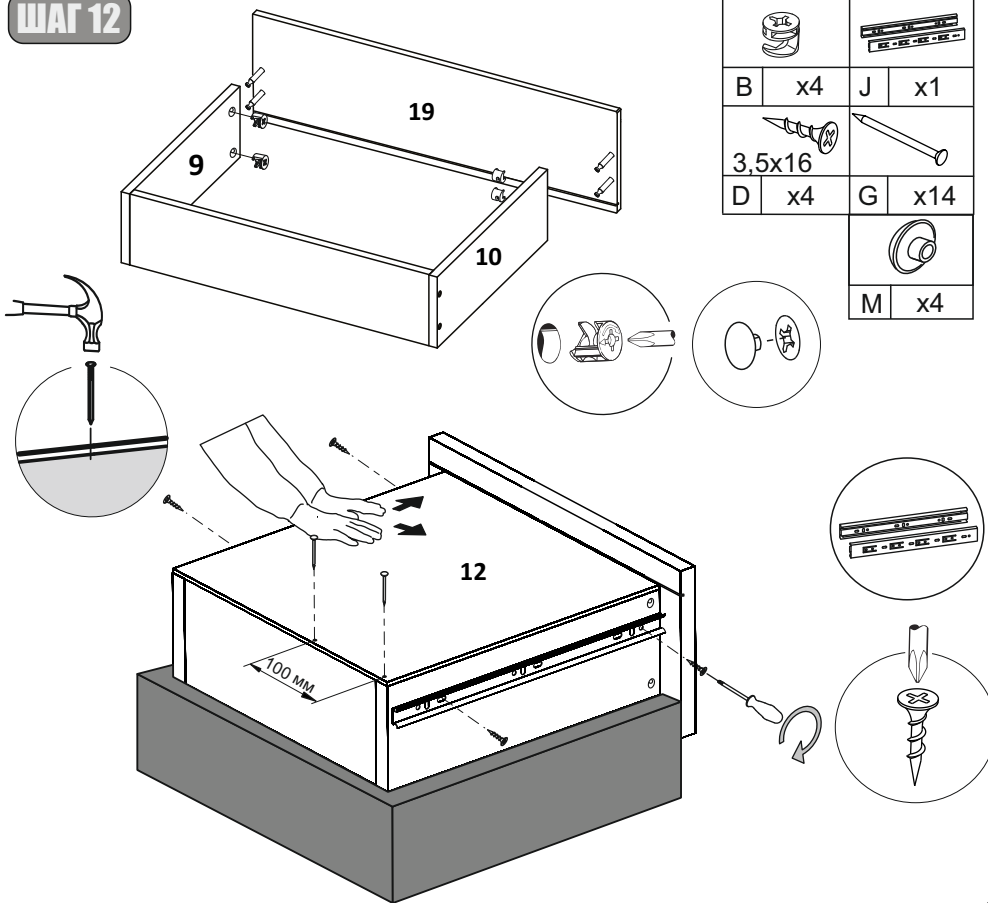
## Состав изделия

№	Наименование детали	Кол-во	Пакет
1	Крышка 1600x434	1	1
2	Панель горизонтальная 734x430	1	
3	Накладка 1600x96	1	
4	Стенка вертикальная средняя левая 224x430	1	
5	Стенка вертикальная средняя правая 224x430	1	
6	Стойка правая 148x430	1	
7	Стойка левая 148x430	1	
8	Стенка ящика задняя 96x610	1	
9	Боковина ящика правая 96x414	1	
10	Боковина ящика левая 96x414	1	
11	Стенка задняя ДВП 406x1588	1	
12	Дно ящика ДВП 640x420	1	
14	Основание 1600x434	1	
15	Стенка левая 388x434	1	
16	Стенка правая 388x434	1	
17	Дверь правая 368x465	1	
18	Дверь левая 368x465	1	
19	Фасад ящика 194x664	1	
20	Планка 64x1068	1	
21	Опора 64x384	2	
	Фурнитурный пакет	1	

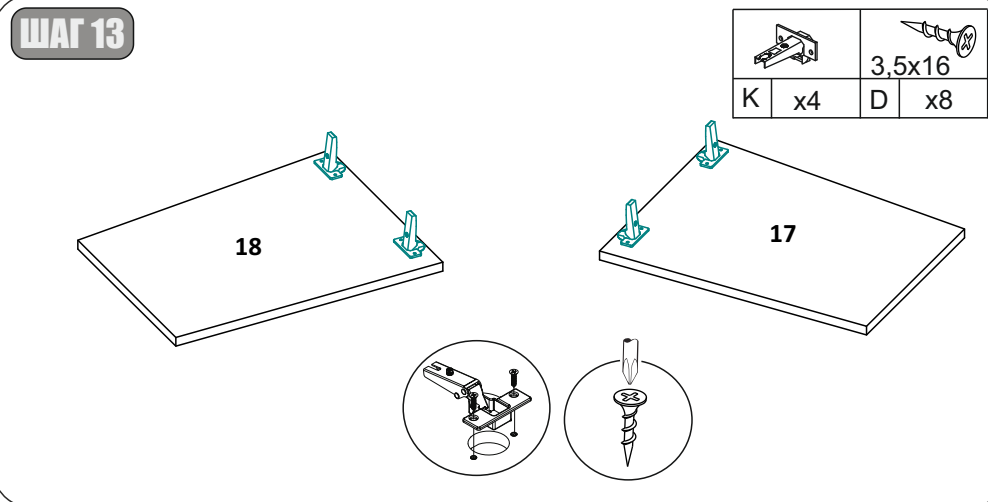
## ШАГ 14



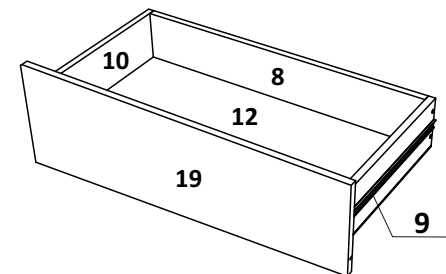
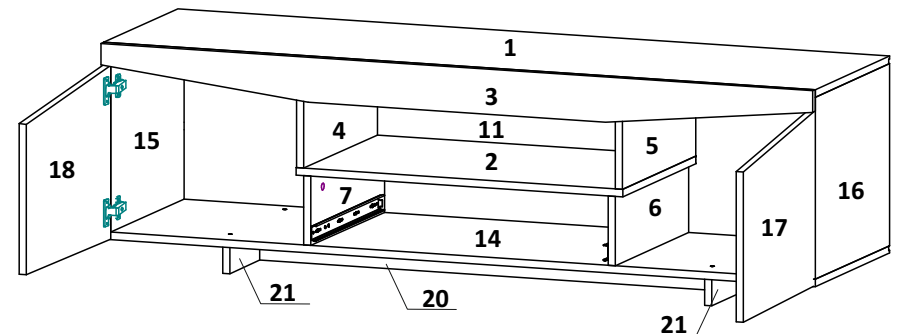
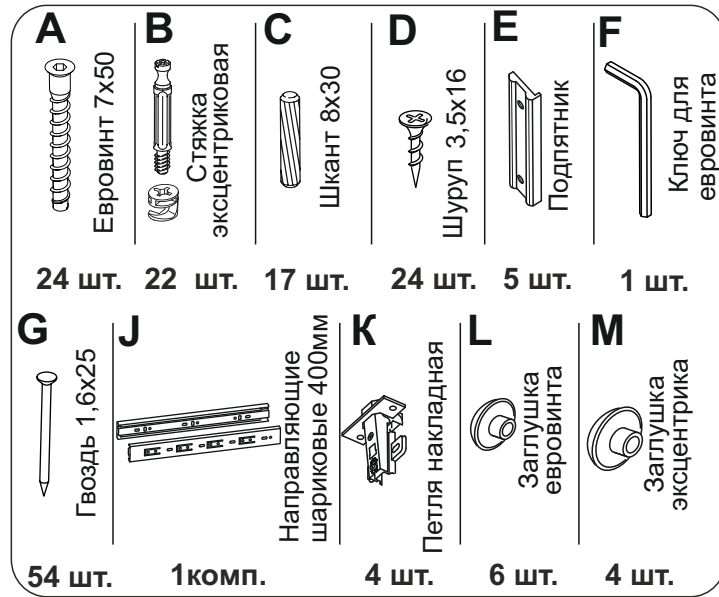
### ШАГ 12



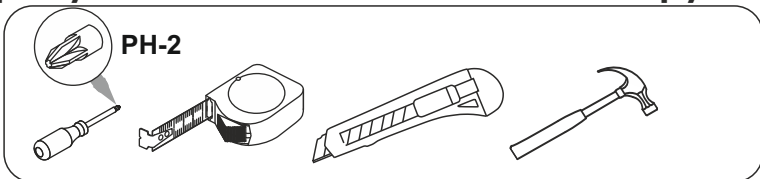
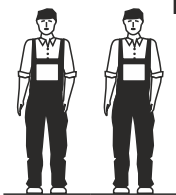
### ШАГ 13



### Фурнитура



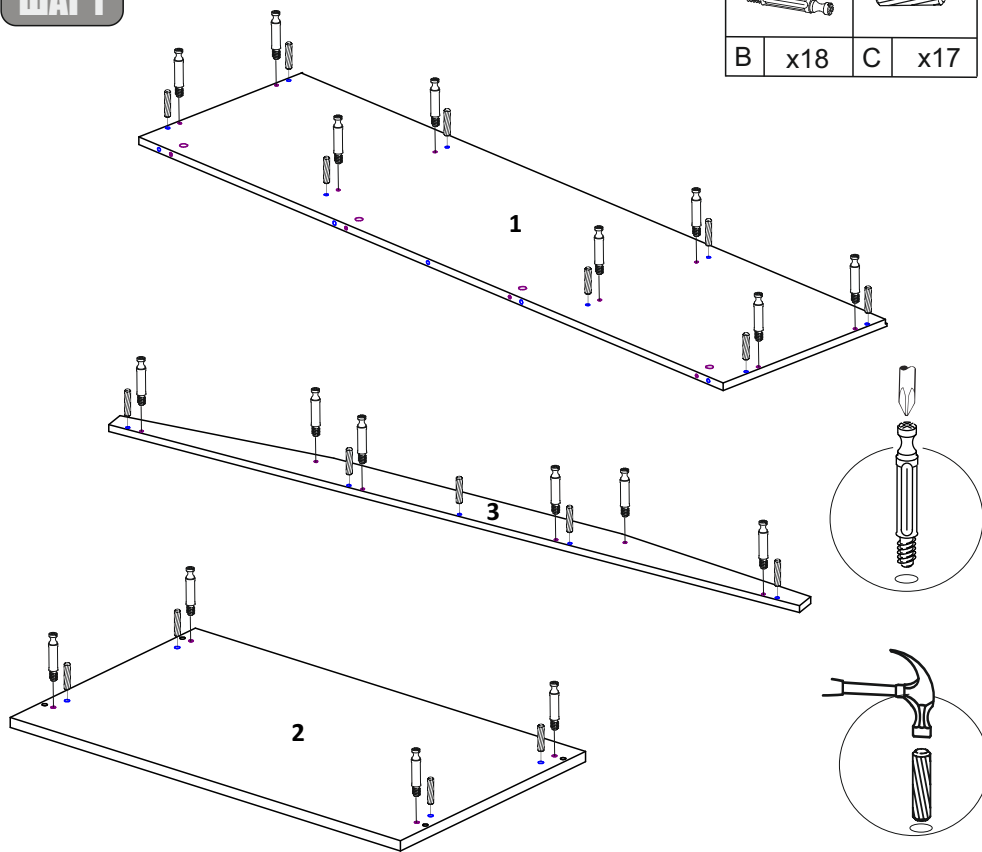
# Требуемый дополнительный инструмент



Конструкционные материалы для изготовления изделия  
 - основной конструкционный материал - плита древесностружечная облицованная пленкой на основе терморезистивных полимеров (ламинированная) - ЛДСП по ГОСТ 32289-2013;  
 - материал стенки задней и дна ящика-плита древесноволокнистая(твердая) с лакокрасочным покрытием(ДВП) ГОСТ 8904-14.

## ШАГ 1

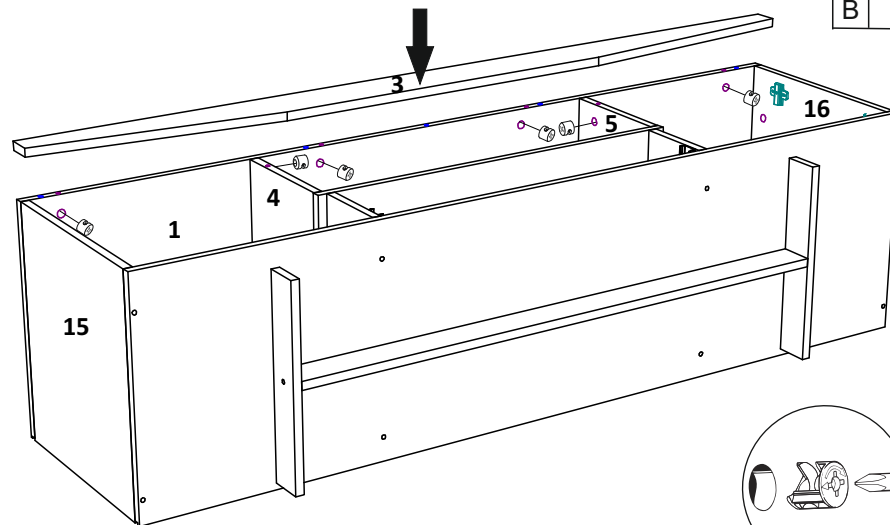
B x18	C x17



3

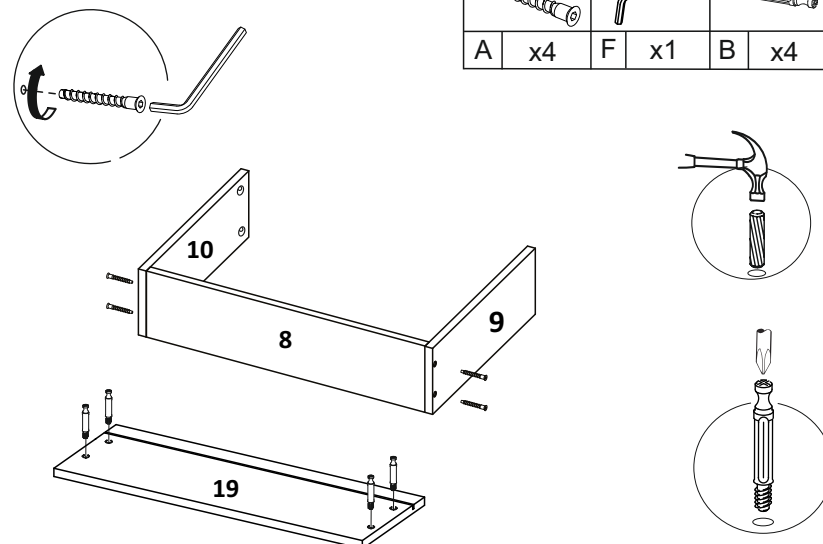
## ШАГ 10

B x6



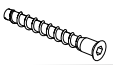

## ШАГ 11

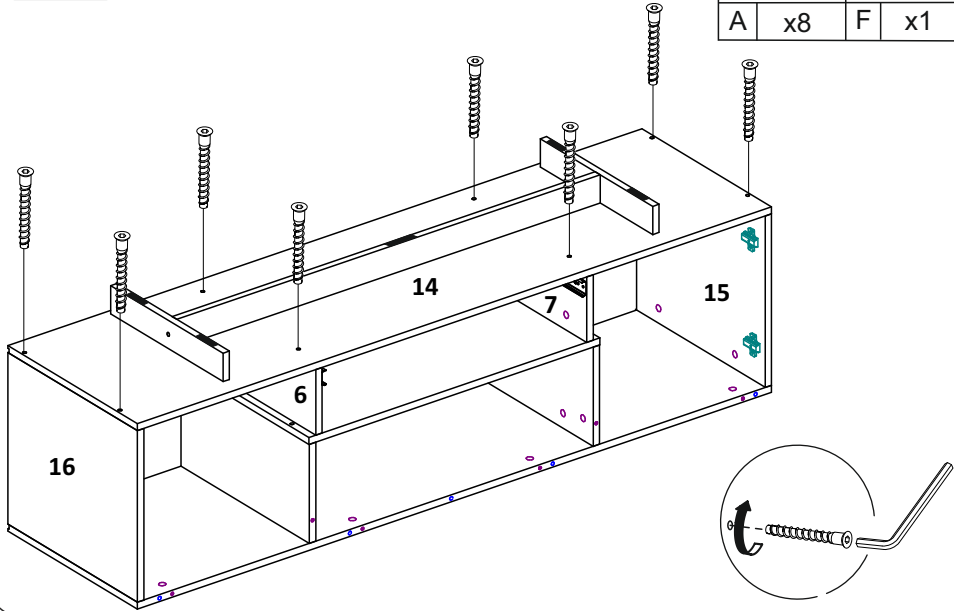
A x4	F x1	B x4



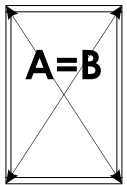
8

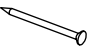
### ШАГ 8

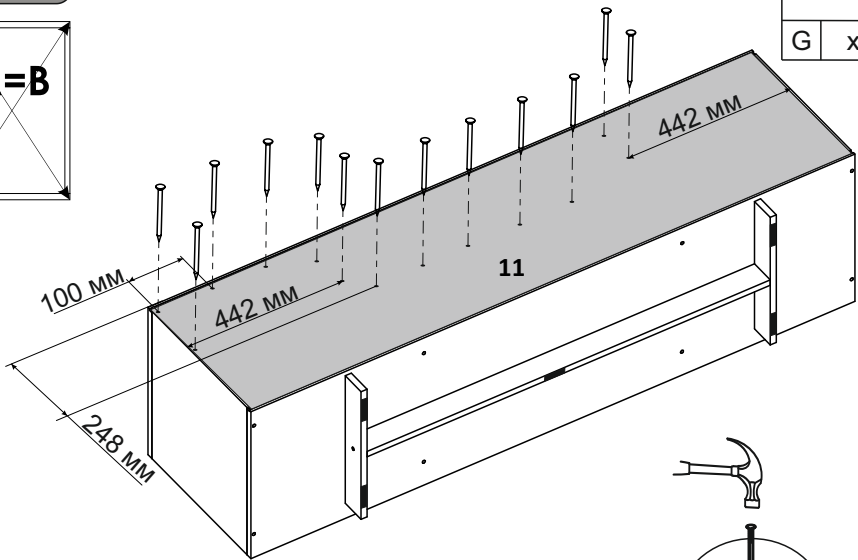
	A	x8		F	x1
--	---	----	---	---	----





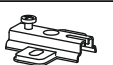
### ШАГ 9

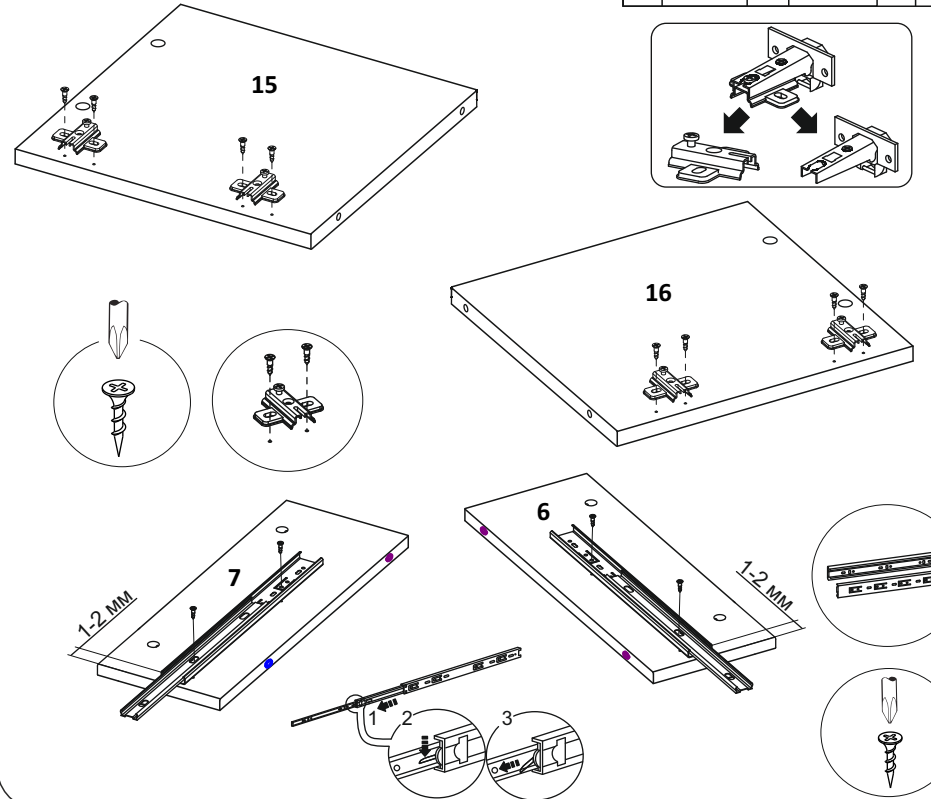


	G	x40
--	---	-----

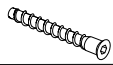



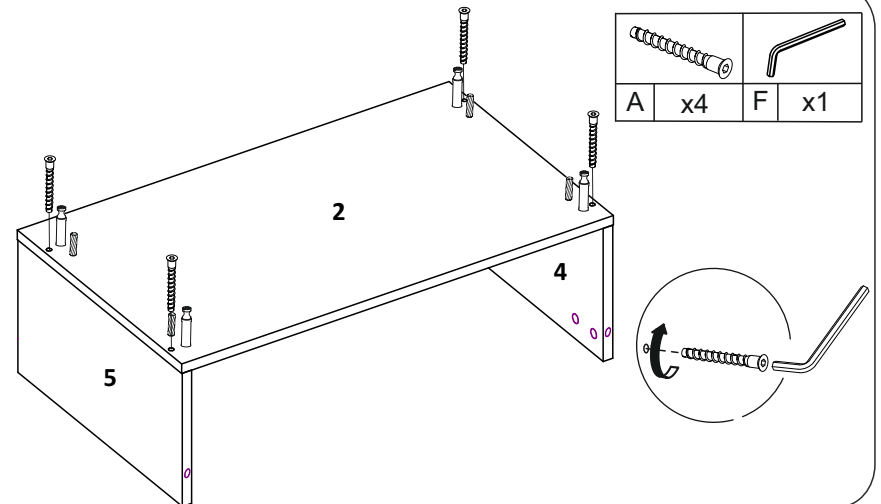
### ШАГ 2

	J	x1k		D	x12		K	x4
--	---	-----	--	---	-----	--	---	----

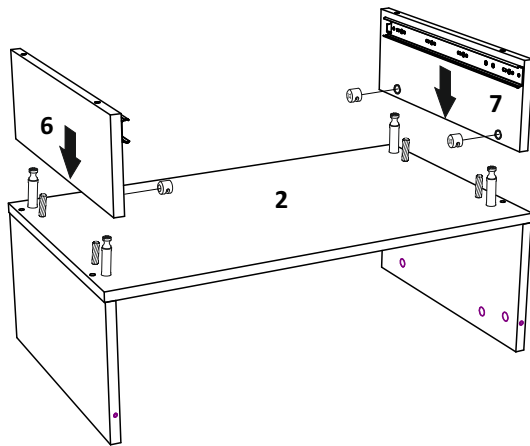


### ШАГ 3

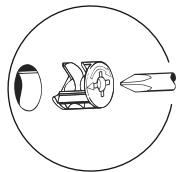
	A	x4		F	x1
---	---	----	---	---	----



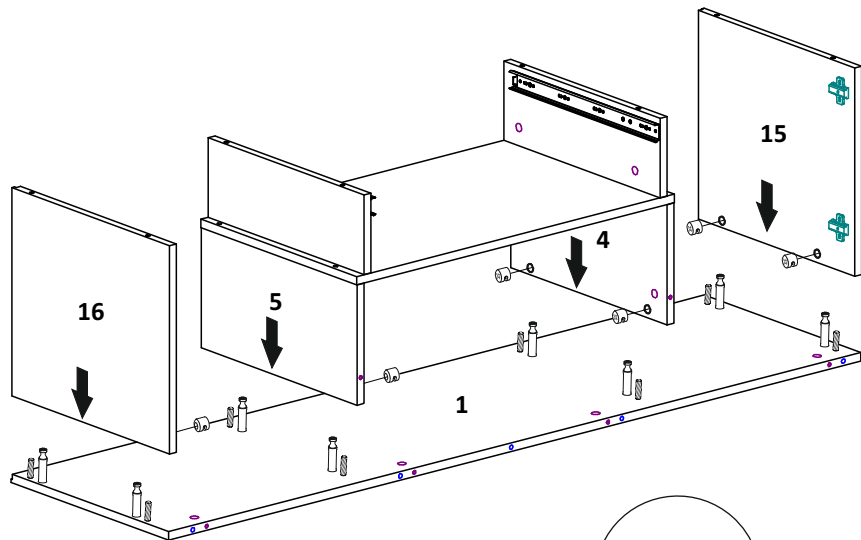
**ШАГ 4**



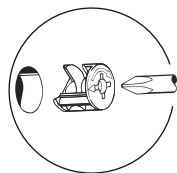
B	x4



**ШАГ 5**



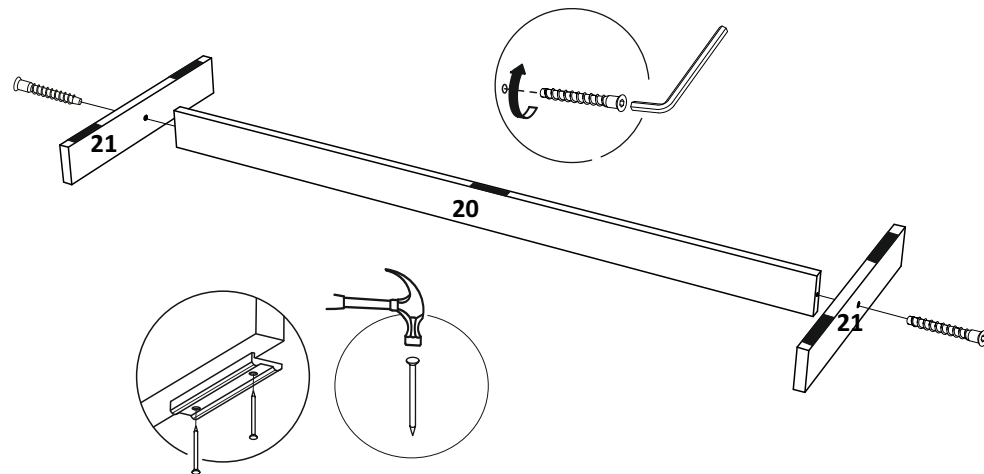
B	x8



5

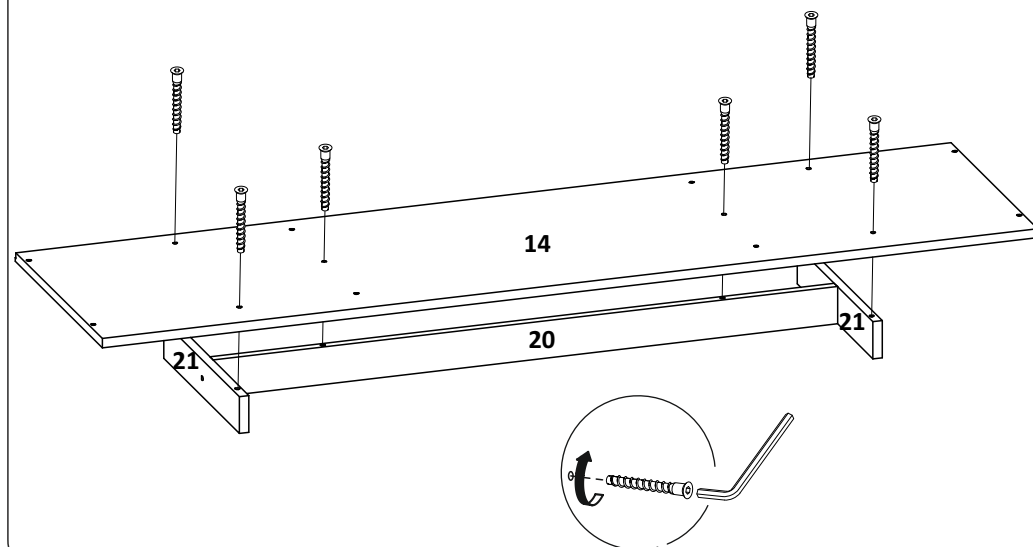
**ШАГ 6**

A	x2	F	x1
		E	x5
			G
			x10



**ШАГ 7**

A	x6
	F
	x1



6