

ПРАВИЛА ЭКСПЛУАТАЦИИ И УХОДА ЗА МЕБЕЛЬЮ

1. Мебель должна храниться и эксплуатироваться в закрытых отапливаемых помещениях при температуре не ниже +2°C и относительной влажности воздуха от 45 до 70%.
2. При установке изделий мебели в непосредственной близости от нагревательных и отопительных приборов их поверхности во время эксплуатации должны быть защищены от нагрева. Температура нагрева элементов мебели не должна превышать 40°C.
3. Для предотвращения деформации двери в изделии должны быть закрыты. Не следует открывать дверь более чем на 90° - это приводит к поломке петель.
4. При ослаблении крепления соединений необходимо периодически подтягивать винты, шурупы стяжки и т.п.
5. Поверхности изделий следует предохранять от различных растворителей, кислот, щелочей и механических повреждений.
6. Поверхности изделий можно освежить, применяя специальные составы, которые имеются в хозяйственных магазинах. Не допускается применение соды, порошков и других материалов, не предназначенных для ухода за мебелью.
7. Помните, что сохранность и долговечность мебели зависит не только от её конструкции и качества материалов, но и от правильной эксплуатации и ухода за ней.
8. Для предотвращения опрокидывания мебель должна быть постоянно прикреплена к стене. (Крепежные средства для крепления к стене не прилагаются, для разных материалов стен и пола требуются различные крепления. Используйте крепежные средства, подходящие для материала вашего дома. Если Вы не уверены, какой тип креплений подходит к данному материалу, обратитесь в специализированный магазин.)
9. В целях безопасности храните тяжелые предметы в нижних ящиках. Не разрешайте детям забираться на ящики, полки и дверцы или виснуть на них.

ГАРАНТИЙНЫЙ ТАЛОН

Набор мебели «Марта» изготовлен на "ООО" ТРИО по заказу ООО "ТД ТриЯ"
ТО 5617-184-00257561-18 в соответствии с требованиями ТР ТС 025/2012
"О безопасности мебельной продукции"
ГОСТ 16371-2014. Мебель. Общие технические условия.
Декларация о соответствии ЕАЭС N RU Д-РУ.АУ04.В.68660 действительна по 26.04.2021г

**УСЛОВИЯ ГАРАНТИИ**

1. Предприятие-изготовитель гарантирует соответствие изделия требованиям ГОСТ 16371-2014 при соблюдении условий транспортирования, сборки и эксплуатации. Гарантийный срок эксплуатации-24 месяца. Срок исчисляется со дня передачи мебели потребителю. Если день передачи установить невозможно, гарантийный срок исчисляется со дня изготовления мебели. Дефекты производственного характера, обнаруженные в течение гарантийного срока, устраняются за счёт предприятия-изготовителя.
2. Изделие снимается с гарантийного обслуживания в следующих случаях:
 - если имеет следы постороннего вмешательства или была попытка ремонта;
 - если обнаружены несанкционированные изменения конструкции изделия;
 - если изделие эксплуатировалось не в соответствии со своим целевым назначением или в условиях, для которых оно не предназначено.
3. Гарантия не распространяется на изделие, имеющее следующие повреждения:
 - механические;
 - вызванные стихией, пожаром, бытовыми факторами;
 - вызванные попаданием на поверхность изделий жидкостей и едких веществ.Срок службы изделия - 10 лет.

ДАТА ВЫПУСКА " ____ " ____ 201 г.

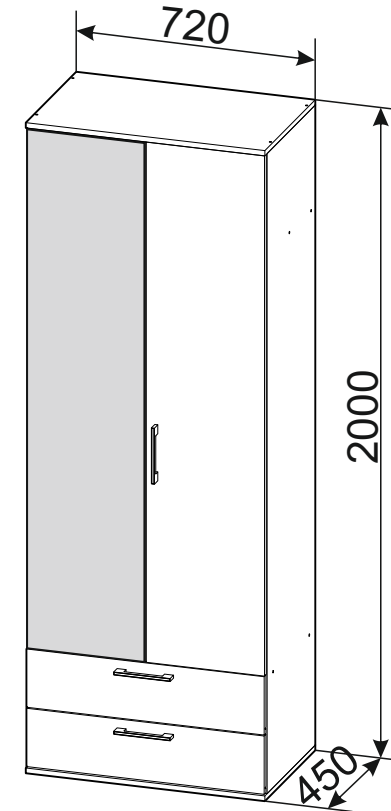
ПРОВЕРЕНО СКК

ДАТА ПРОДАЖИ " ____ " ____ 201 г.

ШТАМП МАГАЗИНА

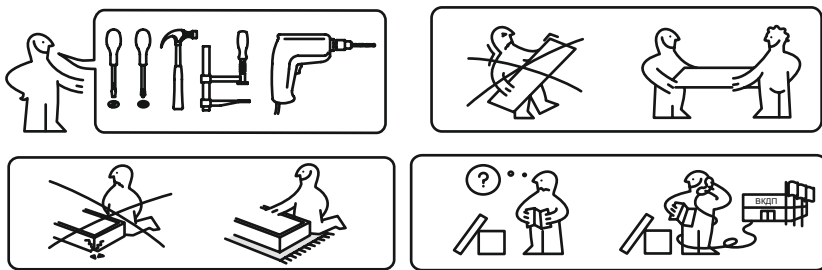
Версия 2018 г. (1)

Изготовитель: ООО "ТРИО"
Адрес изготовителя: Россия, Ростовская область, г.Волгодонск
Ул. Заводская 7-я, д.52
Изготовлено по заказу ООО "ТД ТриЯ"



Шкаф комбинированный
Набор мебели для общей комнаты
"Марта"

ПАСПОРТ И СХЕМЫ СБОРКИ



Сборку рекомендуется производить с помощью специалиста, так как неправильная сборка может привести к опрокидыванию мебели, что может повлечь за собой ущерб или телесные повреждения.

Предприятие оставляет за собой право вносить некоторые конструктивные изменения не ухудшающие внешний вид и не влияющие на функциональные свойства изделия.

Уважаемый покупатель!

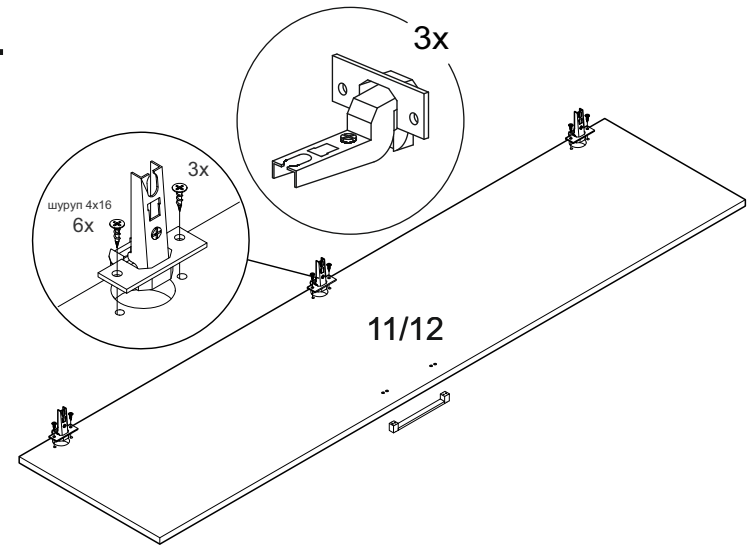
Прежде, чем начать сборку изделия, убедитесь в соответствии выбранного Вами изделия (см. обложку паспорта) с его номером указанным на этикетке, наклеенной на пакете.

Упаковку с этикеткой сохранять до конца сборки!

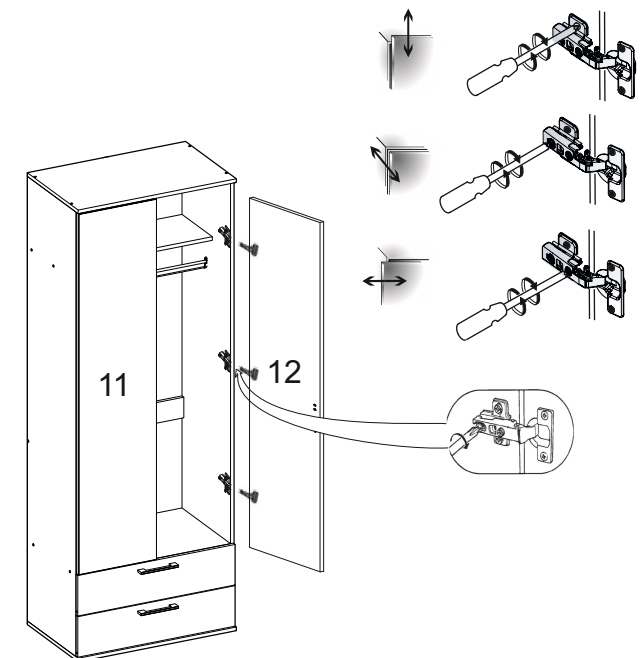
Упаковочная ведомость

Наименование детали или сборочной единицы	Обозначение	Количество	Габаритные размеры
Пакет 1			
Стенка вертикальная левая	1	1	1943x426
Стенка вертикальная правая	2	1	1943x426
Крышка шкафа	3	1	720x446
Стенка горизонтальная нижняя	4	1	720x446
Стенка горизонтальная	5	1	688x266
Распорка	6	1	688x90
Стенка горизонтальная	7	1	688x426
Стенка ящика левая	8	2	400x118
Стенка ящика правая	9	2	400x118
Стенка ящика задняя	10	2	631x118
Фасад ящика	13	2	177x716
Стенка задняя (ДВП)	14	1	716x322
Стенка задняя (ДВП)	15	2	1649x356
Дно ящика (ДВП)	16	2	661x408
Профиль стыковочный (ДВП)	-	1	578
Фурнитура	-	1	-
Штанга	-	1	684
Пакет 2			
Дверь	11	1	1578x356
Дверь с зеркалом	12	1	1578x356

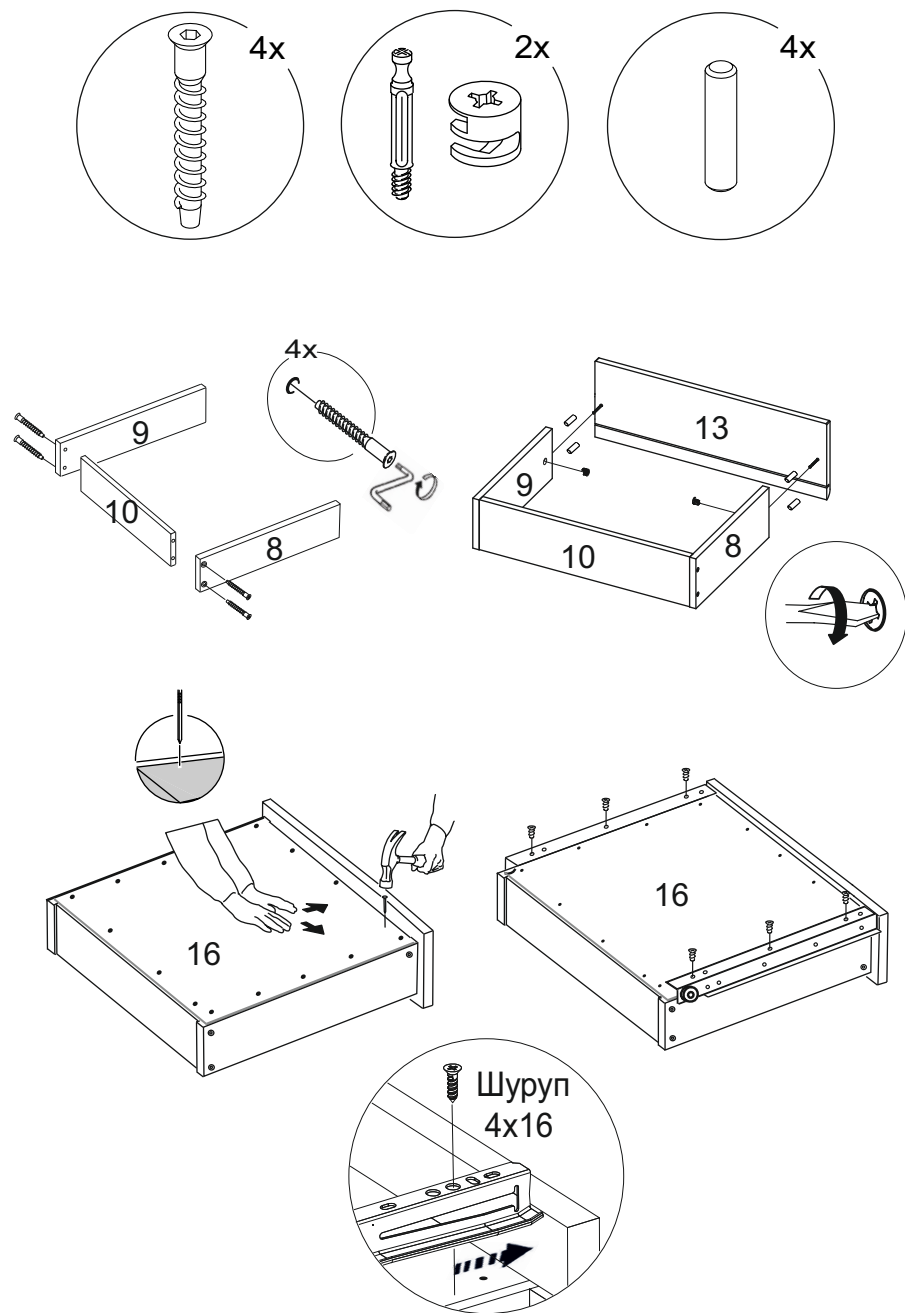
4



5




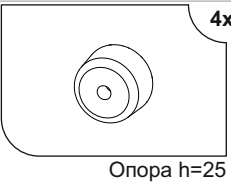
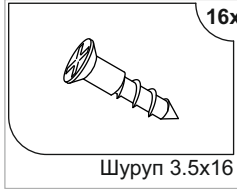
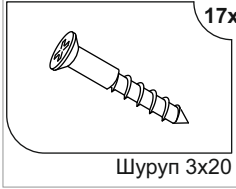
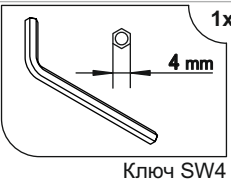
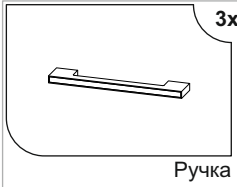
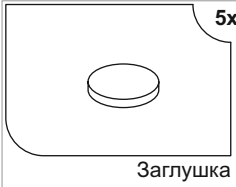



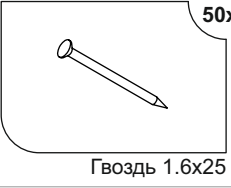
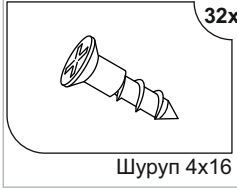
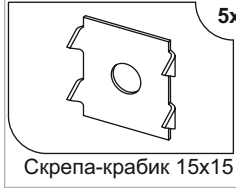
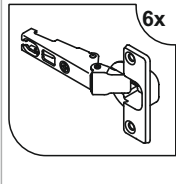

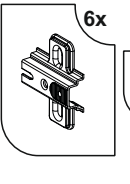
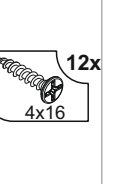


3



5

Ведомость комплектации фурнитуры

 4x Стяжка эксцентр.	 4x Дюбель стяжки эксц.	 8x Шкант 8x35		
 4x Опора h=25	 16x Шуруп 3.5x16	 17x Шуруп 3x20		
 1x Ключ SW4	 3x Ручка	 5x Заглушка		
 6x Шуруп к ручке 4x28	 26x Дюбель-стяжка 7x50	 2x Направляющая 400мм		
 50x Гвоздь 1.6x25	 32x Шуруп 4x16	 5x Скрепка-крабик 15x15		
 6x		 12x 4x16	 6x	 12x 4x16

Примечание.

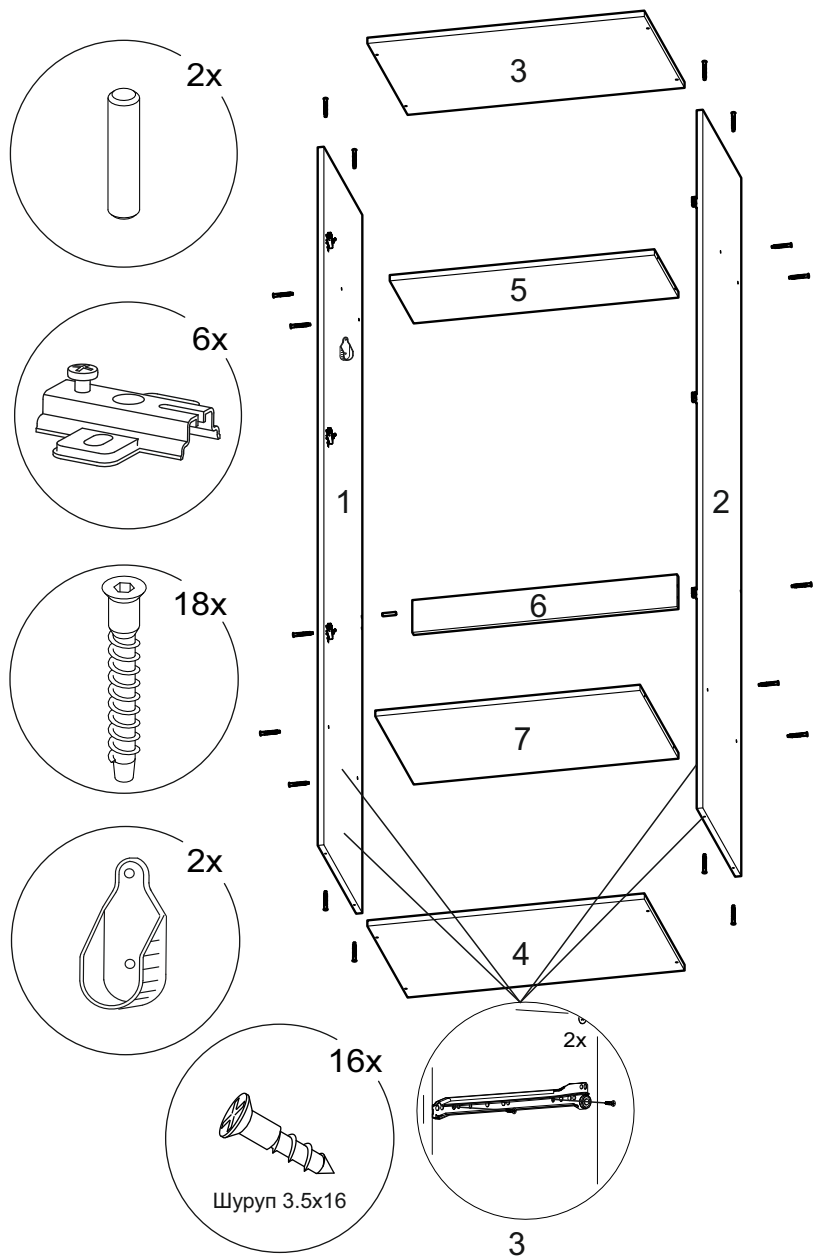
Конструкционные материалы:

- плита древесностружечная, облицованная пленкой на основе термореактивных полимеров (ламинированная) - ЛДСП по ГОСТ 32289-2013;
- плита древесноволокнистая (твердая) с лакокрасочным покрытием (ДВП) ГОСТ 8904-14.

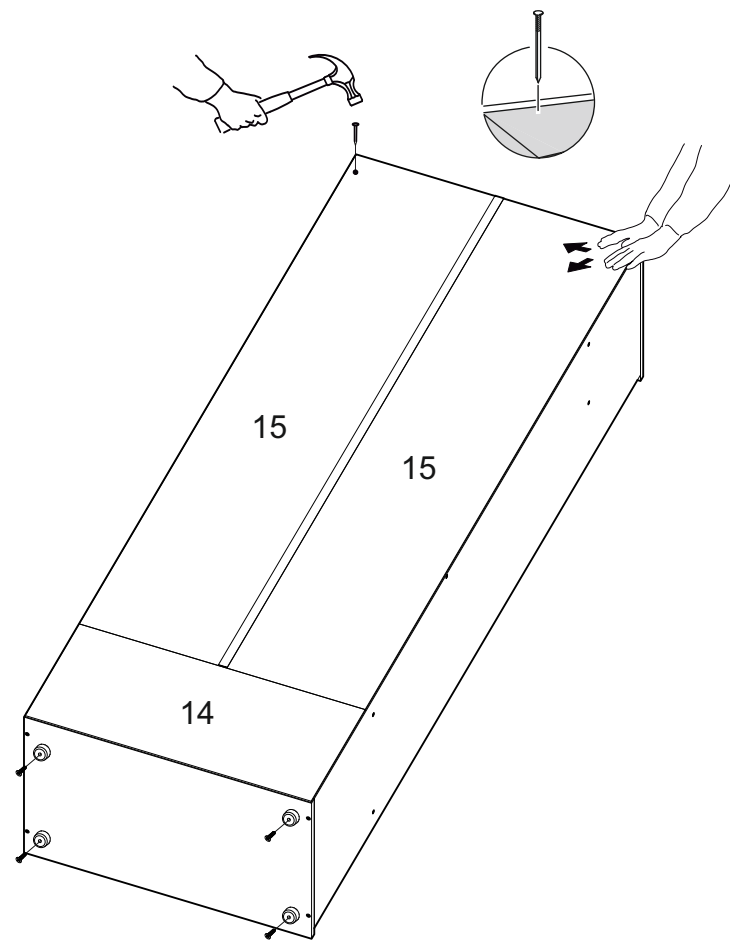
2

Последовательность сборки

1



2



4