

ГАРАНТИЙНЫЙ ТАЛОН



Тумба «Элис» тип 1 изготовлена на ИП Красноперов А.Е. в соответствии с требованиями ТРТС 025/2012, ГОСТ 16371-2014. Мебель. Общие технические условия.

Декларация о соответствии ЕАЭС N RU Д-РУ.АЕ81.В.05380/20. Действительна по 06.09.2023г.

УСЛОВИЯ ГАРАНТИИ

1. Изготовитель гарантирует соответствие требованиям ГОСТ 16371-2014. при соблюдении условий транспортирования и эксплуатации. Гарантийный срок эксплуатации 24 месяца, 6 месяцев на комплектующие - набивные и обивочные материалы.

Если день передачи установить невозможно, гарантийный срок исчисляется со дня изготовления мебели. Дефекты производственного характера, обнаруженные в течении гарантийного срока, устраняются за счет изготовителя

2. Изделие снимается с гарантийного обслуживания в следующих случаях:

- фактическое истечение гарантийного срока;
- если имеет следы постороннего вмешательства или была попытка ремонта;
- если обнаружены несанкционированные изменения конструкции изделия;
- если изделие эксплуатировалось не в соответствии со своим целевым назначением или в условиях, для которых оно не предназначено.

3. Гарантия не распространяется на изделие, имеющее следующие повреждения:

- механические;
- вызванные стихией, пожаром, бытовыми факторами;
- вызванные попаданием на поверхность изделий жидкостей и едких веществ.

Срок службы изделия-10лет.

ДАТА ВЫПУСКА

" ____ " ____ 202 ____ г

ДАТА ПРОДАЖИ

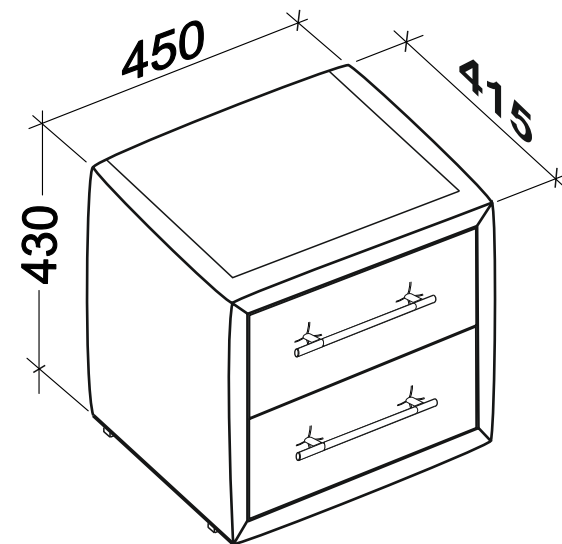
" ____ " ____ 202 ____ г

ШТАМП МАГАЗИНА

Версия 2021г.

Изготовитель: ИП Красноперов А.Е., Россия, Ростовская область, г. Волгодонск, ул. 6-я Заводская 35А.

Изготовлено для ООО Торговый дом ТриЯ, Россия,
Ростовская область, г. Волгодонск, ул. Портовая 1.

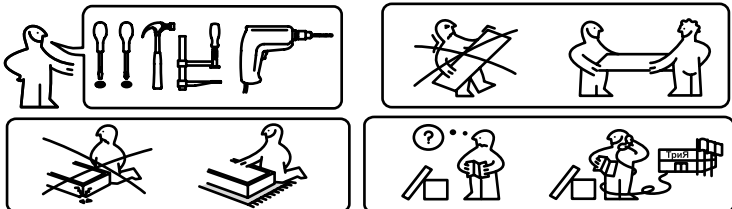


Тумба прикроватная с мягкой обивкой

«Элис»

тип 1

паспорт и схемы сборки



Сборку рекомендуется производить с помощью специалиста, так как неправильная сборка может привести к опрокидыванию мебели, что может повлечь за собой ущерб или телесные повреждения.


Упаковку с этикеткой сохранять до конца сборки!

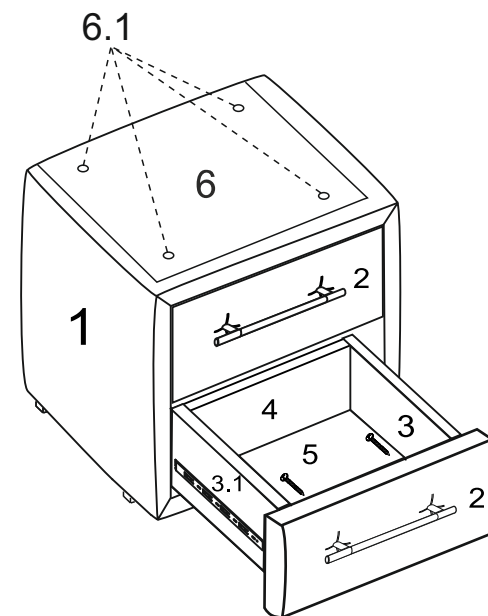
Предприятие оставляет за собой право вносить некоторые конструктивные изменения, не ухудшающие внешний вид и не влияющие на функциональные свойства изделия.

Упаковочная ведомость

Наименование детали или сборочной единицы	Обозначение	Кол-во	Габаритные размеры
Пакет 1			
Каркас тумбы мягкий в собранном виде	1	1	
Ящик в собранном виде		2	360x100
в том числе:			360x100
Накладка ящика мягкая	2	2	338x100
Боковая стенка ящика правая	3	2	
Боковая стенка ящика левая	3.1	2	
Задняя стенка ящика	4	2	
Дно ящика(ДВП)	5	2	368 x 358
Фурнитура			

Стекло для тумбы мягкой прикроватной тип 1 (поставляется отдельно)

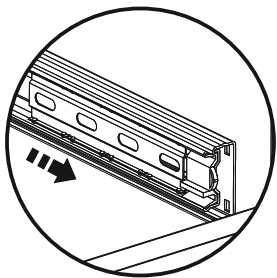
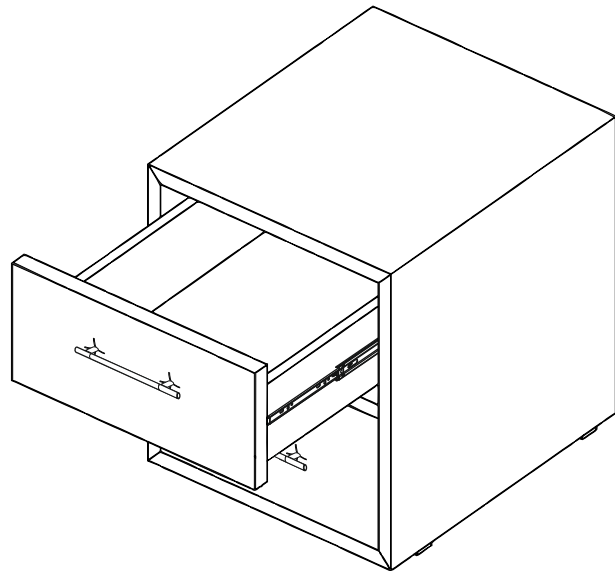
Пакет 1			
6	Стекло	1	390x350
6.1	Амортизационный элемент 	4	—



Правила эксплуатации и ухода за мебелью.

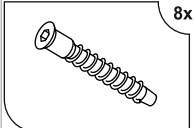
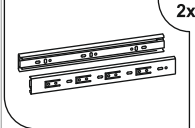


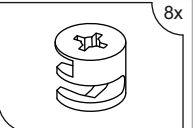
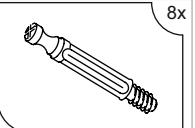

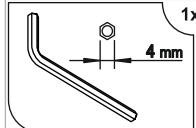
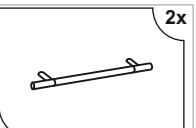
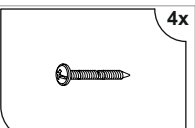
1. Мебель может быть использована только по своему прямому назначению в соответствии с ее функциональными характеристиками.
2. Мебель должна храниться и эксплуатироваться в закрытых отапливаемых помещениях при температуре не ниже +2°C и относительной влажности воздуха от 45 до 70%.
3. При ослаблении крепления соединений необходимо периодически подтягивать винты, шурупы, стяжки и т.п.
4. Не рекомендуется устанавливать изделия в непосредственной близости от нагревательных и отопительных приборов их поверхности, во время эксплуатации должны быть защищены от нагрева. Температура нагрева элементов мебели не должна превышать 40°C.
5. Помните, что сохранность и долговечность изделия зависит не только от её конструкции и качества материалов, но и от правильной эксплуатации и ухода за ней.
6. Уход за мебельной обивкой из искусственной кожи, удаление бытовых загрязнений, пыльного налета и грязи заключается в протирании ее полимерной поверхности мягкой тканью или губкой, смоченной в слабом растворе мыла или моющего средства для стирки изделий из шерсти, шелковых и синтетических тканей (температура раствора не выше 35 градусов), не допуская намокания изнаночной стороны кожи. Остатки моющего средства снимают слегка увлажненной тканью, избыток влаги - сухой хлопчатобумажной тканью, обязательно протерев насухо. Застарелые пятна органического происхождения удаляются очистителями для натуральной кожи, согласно инструкциям по их применению.
Не допускается химчистка, чистка с использованием хлорки, нельзя гладить.
7. Не допускается нагревать, резать, царапать острыми предметами мягкую обивку сидеть на мебели с обивкой в одежде, которая может повредить поверхность отдельными элементами (заклепки, металлические элементы), ронять детали с обивкой - это может привести к порче изделия.

4. Вставить ящики.



Перед установкой ящика сепараторы с шариками выдвинуть вперед

Ведомость комплектации фурнитуры

 Дюбель-стяжка 8x	 Направляющая 300мм 2x	 Шуруп 3.5x16 8x	 Винт 6.3x13 8x
 Стяжка эксцентр. 8x	 Дюбель стяжки эксц. 8x	 Гвоздь 1.6x25 24x	 Ключ SW4 1x
 Ручка 96мм 2x	 Шуруп для ручки 4x28 4x		

Конструкционные материалы:

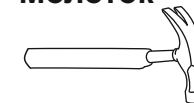
- плита древесностружечная, облицованная пленкой на основе термореактивных полимеров (ламинированная) ЛДСП по ГОСТ 32289-2013;
- плита древесностружечная ГОСТ 10632-2014.
- кожа искусственная на тканевой основе соответствует требованиям ТР ТС 017/2011 «О безопасности продукции легкой промышленности»
- плита древесноволокнистая окрашенная соответствует требованиям ТУ ВУ 600012256.013-2013 «Плиты древесноволокнистые окрашенные», п. 1.1.8, 2.3.
- Пенополиуретан соответствует требованиям нормативных документов ТУ 2254-001-72399953-2005 «Пенополиуретан эластичный (листовой) Технические условия» изм. №14.

Используемый инструмент:



Отвертка PH-1
Отвертка PH-2

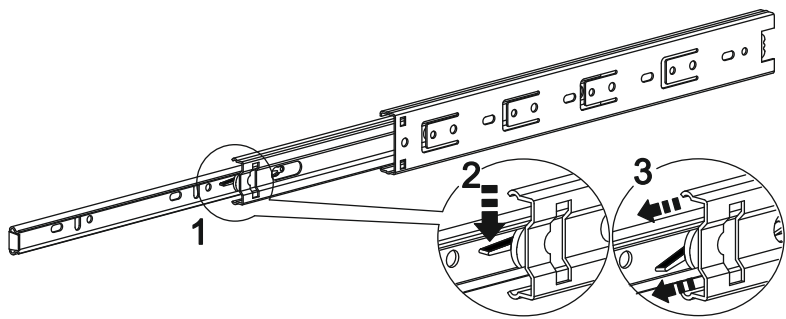
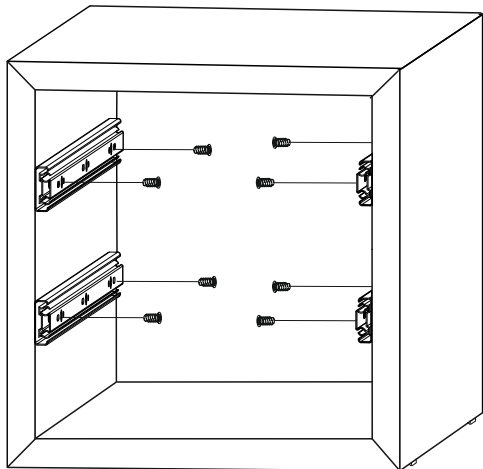
Молоток



Дрель аккумуляторная

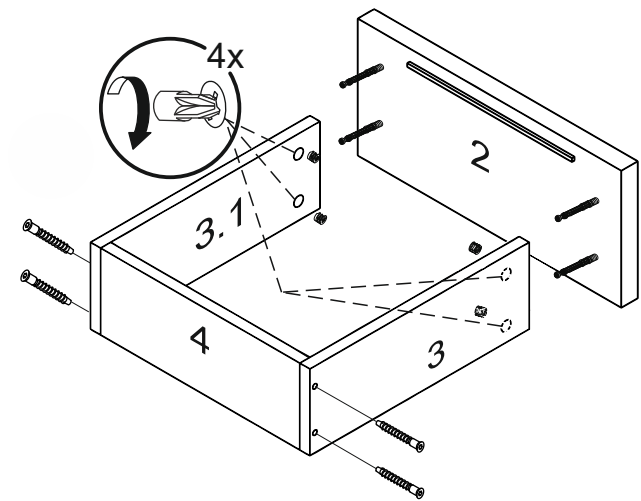


1.

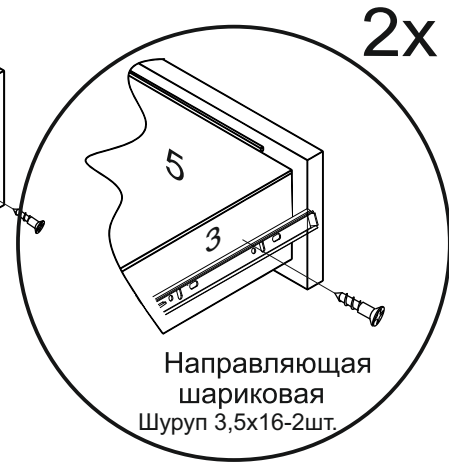
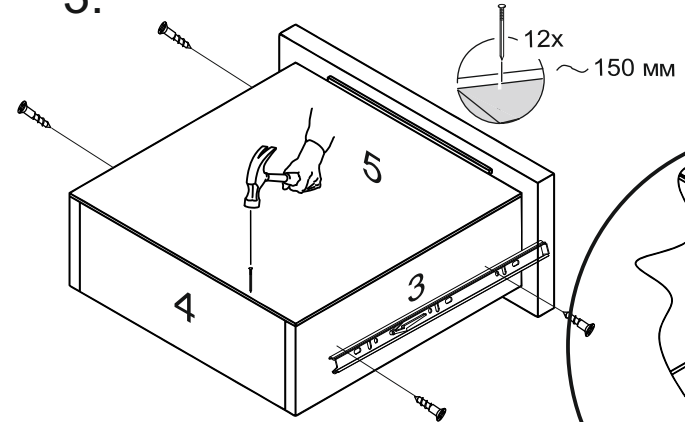


3

2.



3.



4

Второй ящик собирается аналогично !!!