

### Правила эксплуатации и ухода за мебелью.

1. Мебель должна храниться и эксплуатироваться в закрытых отапливаемых помещениях при температуре не ниже +2°C и относительной влажности воздуха от 45 до 70%.
2. При установке изделий мебели в непосредственной близости от нагревательных и отопительных приборов их поверхности во время эксплуатации должны быть защищены от нагрева. Температура нагрева элементов мебели не должна превышать 40°C.
3. Для предотвращения деформации двери в изделии должны быть закрыты. Не следует открывать дверь более чем на 90° - это приводит к поломке петель.
4. При ослаблении крепления соединений необходимо периодически подтягивать винты, шурупы, стяжки и т.п.
5. Поверхности изделий следует предохранять от различных растворителей, кислот, щелочей и механических повреждений.
6. Поверхности изделий можно освежить, применяя специальные составы, которые имеются в хозяйственных магазинах. Не допускается применение соды, порошков и других материалов, не предназначенных для ухода за мебелью.
7. Помните, что сохранность и долговечность изделия зависит не только от её конструкции и качества материалов, но и от правильной эксплуатации и ухода за ней.

### ГАРАНТИЙНЫЙ ТАЛОН

Набор мебели для общей комнаты "Инфинити" изготовлен на ООО "Волгодонский комбинат древесных плит" по ТУ 5617-173-00257561-17 в соответствии с требованиями ТРТС 025/2012 ГОСТ 16371-2014. Мебель. Общие технические условия. ГОСТ 16371-2014.



### УСЛОВИЯ ГАРАНТИИ

1. Предприятие-изготовитель гарантирует соответствие изделия требованиям ГОСТ 16371-2014 при соблюдении условий транспортирования, сборки и эксплуатации. Гарантийный срок эксплуатации - 24 месяца. Срок исчисляется со дня передачи мебели потребителю. Если день передачи установить невозможно, гарантийный срок исчисляется со дня изготовления мебели. Дефекты производственного характера, обнаруженные в течение гарантийного срока, устраняются за счёт предприятия - изготовителя.
2. Изделие снимается с гарантийного обслуживания в следующих случаях:
  - если имеет следы постороннего вмешательства или была попытка ремонта;
  - если обнаружены несанкционированные изменения конструкции изделия;
  - если изделие эксплуатировалось не в соответствии со своим целевым назначением или в условиях, для которых оно не предназначено.
3. Гарантия не распространяется на изделие, имеющее следующие повреждения:
  - механические;
  - вызванные стихией, пожаром, бытовыми факторами;
  - вызванные попаданием на поверхность изделий едких веществ и жидкостей.Срок службы изделия - 10 лет.

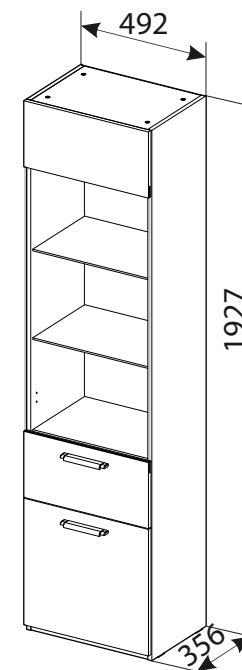
ДАТА ВЫПУСКА " \_\_\_\_ " \_\_\_\_ 201 г

ПРОВЕРЕНО СКК

ДАТА ПРОДАЖИ " \_\_\_\_ " \_\_\_\_ 201 г.

ШТАМП МАГАЗИНА

Версия 2017 г. (1)



### Шкаф для посуды

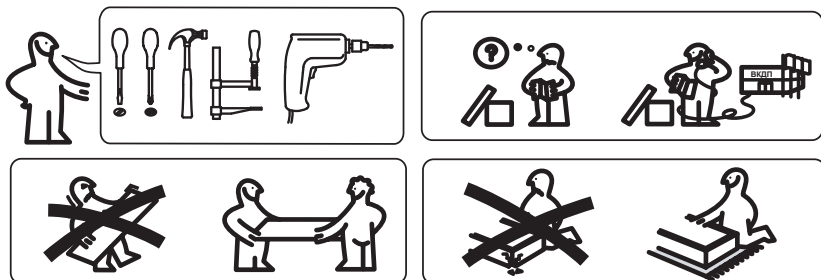
ТД-266.07.25

ПМ-266.03.00.000

Набор мебели для общей комнаты

**"Инфинити"**

ПАСПОРТ И СХЕМЫ СБОРКИ



Сборку рекомендуется производить с помощью специалиста, так как неправильная сборка может привести к опрокидыванию мебели, что может повлечь за собой ущерб или телесные повреждения.

### Уважаемый покупатель!

Прежде, чем начать сборку изделия, убедитесь в соответствии выбранного Вами изделия (см. обложку паспорта) с его номером, указанным на этикетке, наклеенной на пакете. **Этикетку сохранять до конца сборки.**

### Упаковочная ведомость

Наименование детали или сборочной единицы	Обозначение	Количество	Габаритные размеры
<b>Пакет 1</b>			
Стенка вертикальная правая	1-3	1	1927x340
Стенка вертикальная левая	1.1-3	1	1927x340
Стекло-вставка	2-1-3	1	1038x489
Стенка задняя (ДВП)	5-2	1	1863x482
<b>Пакет 2</b>			
Стенка горизонтальная	2-2	3	460x335
Передняя стенка опоры	3-2	1	460x60
Стекло-полка	3-3	2	458x325
Полка	2-3	2	458x325
Элемент двери верхний (исп.2)	1-1-3	1	490x240
Элемент двери нижний (исп.2)	1.1-1-3	1	490x240
Дверь	4-3	1	490x460
Фурнитура	-	1	-

### ВНИМАНИЕ!

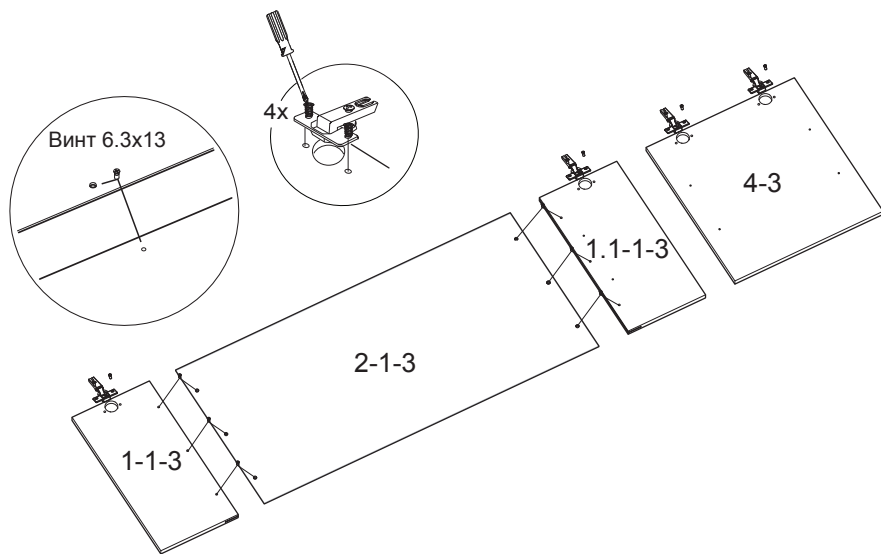
Во избежание опрокидывания мебели при эксплуатации необходимо крепить ее к стене и другим (рядом стоящим) изделиям мебели.

Следует выбирать крепления, которые подходят к материалу стен и обладают достаточной несущей способностью.

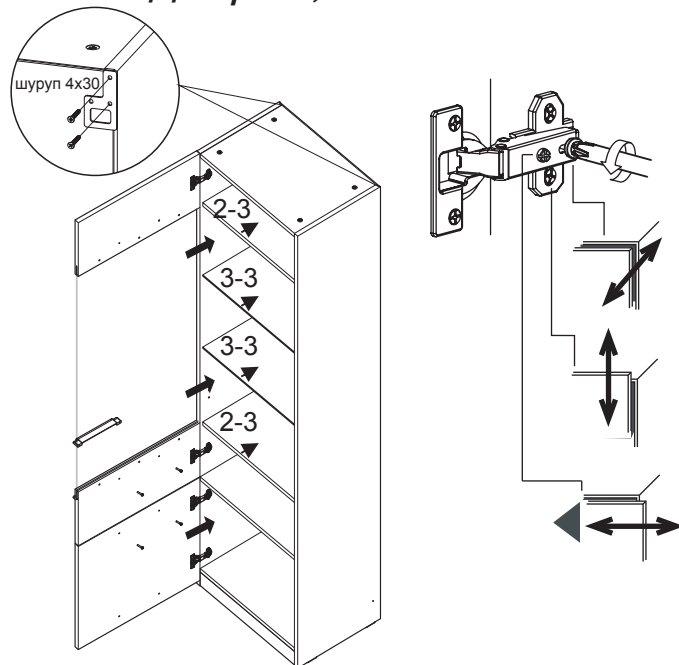
Примечание:

- Конструкционные материалы для изготовления набора модульной мебели «Инфинити»:
- плита древесностружечная, облицованная пленкой на основе термореактивных полимеров (ламинированная) - ЛДСП по ГОСТ 32289-2013;
- плита древесноволокнистая (твердая) с лакокрасочным покрытием (ДВП) ГОСТ 8904-14.

### 3. Сборка дверей.



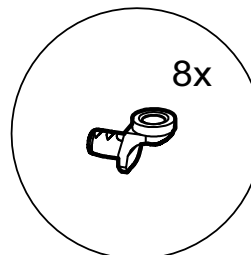
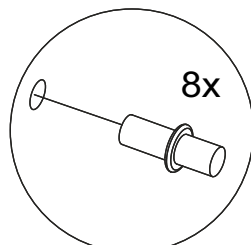
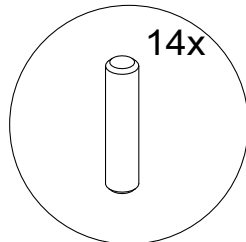
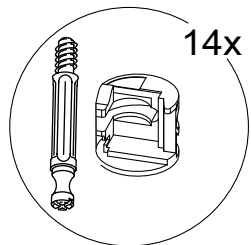
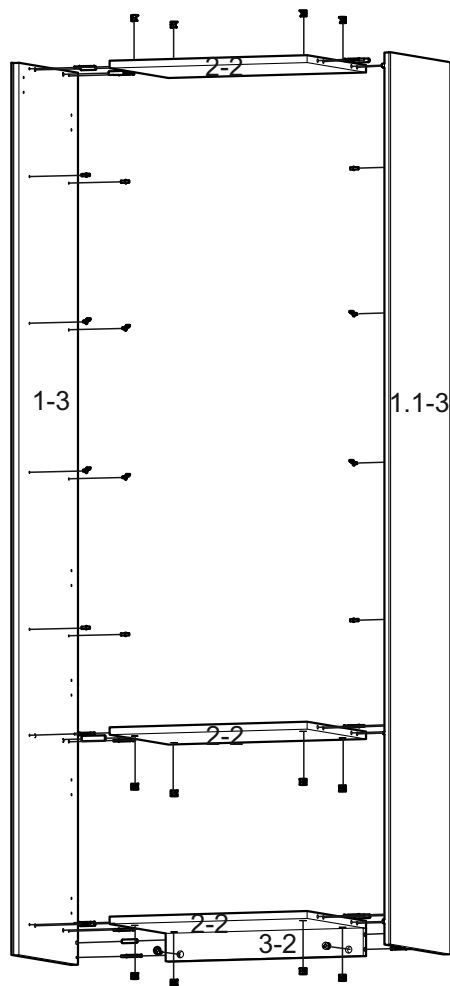
### 4. Установка дверей, полок и навеса.



#### Ведомость комплектации фурнитуры

Заглушка (d=18)		8	
Ключ		1	
Полкодержатель		8	
Полкодержатель		8	
Петля накладная		4	-
Планка петли		4	-
Петля 4x шарнирная		-	4
Планка петли		-	4
Винт 6.3x13		-	8
Шуруп 4x16		-	8
Муфта 5x11		-	8
Шуруп 3x16		8	
Навес Р-образный		1	
Шуруп 4x30		6	
Стяжка эксцентриковая		14	
Дюбель для стяжки эксц.		14	
Опора-наконечник		4	
Шкант 8x35		14	
Винт 6.3x13		6	
Гвоздь 1.6x25		32	
Ручка FM 029/160 ST		2	
Винт к ручке 4x22		4	
Винт стяжной VHS 32/27		2	
Шайба пластмассовая D09		4	

## 1. Сборка каркаса шкафа.



## 2. Установка стенки задней и опор наконечников.

