

1. Спинка - 1 шт.
2. Сиденье - 1 шт.
3. Рамка - 1 шт.
4. Ножки (боковина) - 2 шт.
5. Винт М6х25 - 5 шт.
6. Винт М6х16 - 2 шт.
7. Заглушка d25 мм - 2 шт.
8. Заглушка d22 мм - 4 шт.
9. Саморез 4,2х30 - 4 шт.

### Правила эксплуатации и хранения стула

- Рекомендуемая температура воздуха при хранении и/или эксплуатации: от +10 до +25 градусов С.
- Не допускайте попадания на мебель горячих предметов (утюги, посуда с кипятком и т. п.) или нагревающих излучений (свет мощных ламп, незранированные микроволновые излучатели и т. п.).
- Продолжительное прямое воздействие света на некоторые участки может ухудшить цвета по сравнению с другими участками, которые меньше подвергались излучению.
- Рекомендуемая влажность для мебели — 60%-70%.
- Избегайте попадания на изделие кислот, щелочей, масел и растворителей.
- При эксплуатации стульев, допускается следующая нагрузка:
  - в вертикальном направлении — до 100 кг;
  - в направлении, не совпадающем с вертикальной осью — до 30 кг.
- Не используйте средства с абразивными или коррозионными свойствами, а также губки с покрытием из металлического волокнообразного или стружечного материала. После чистки эффектный блеск поверхности придаст ее полировка мягкой сухой тканью возвратно-поступательными движениями.

### Внимание!

Пользоваться изделием следует только в соответствии с его функциональным назначением. Стул предназначен исключительно для сидения. Не рекомендуется вставать ногами на изделия. Не разрешайте детям прыгать, а также качаться на стульях.

Если изделие не подошло по форме, габаритам, фасону, расцветке, размеру или комплектации, не приступайте к сборке изделия, не вскрывайте фурнитуру и не выбрасывайте упаковку, так как это лишает покупателя возможности вернуть или обменять изделие на аналогичное.

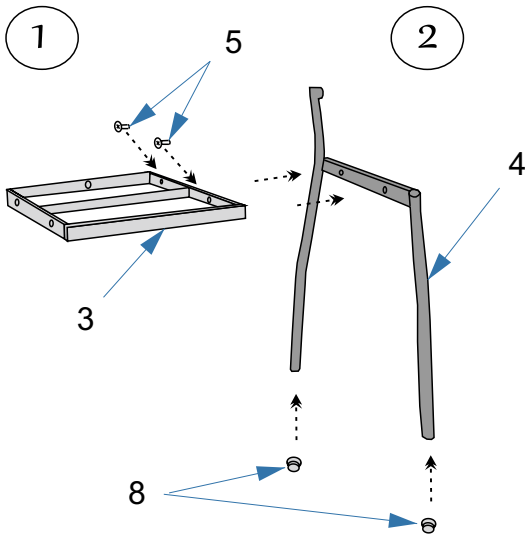
**Товар может быть возвращен только в том виде, в котором был получен покупателем.**

Если вы решили самостоятельно собрать мебель, внимательно изучите инструкцию по сборке предприятия-производителя, находящуюся внутри каждого комплекта.

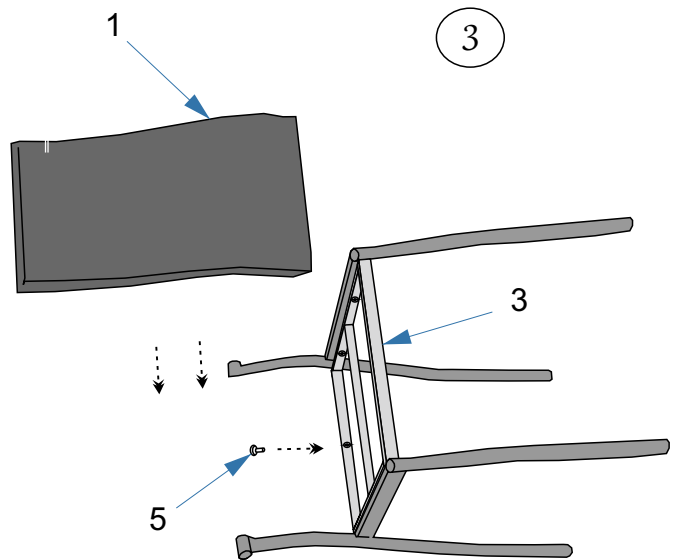
— Перед началом сборки проверьте наличие всех деталей и фурнитуры согласно инструкции. Убедитесь, что все детали целы и не имеют дефектов. При наличии дефектов сохраняйте упаковку с этикетками. После начала процесса сборки производитель снимает с себя ответственность за повреждения деталей и изделия, а также за количество деталей, входящих в комплект изделия. Убедитесь, что поверхность, на которой вы будете собирать мебель, ровная и на ней отсутствуют какие-либо посторонние предметы.

— Вскрытие упаковки производите аккуратно, чтобы не повредить внутреннее содержимое.

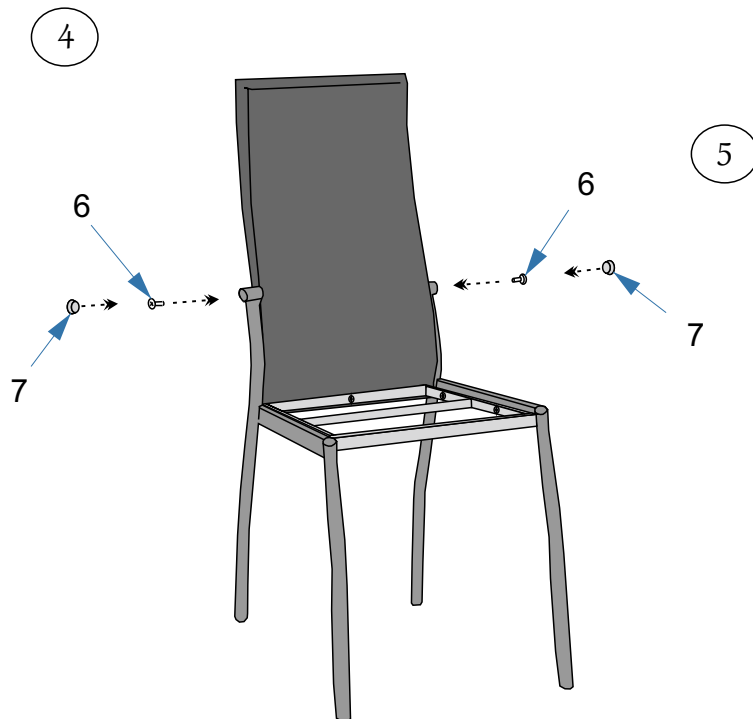
— Перед эксплуатацией убедитесь, что мебель собрана правильно, вся фурнитура и крепежные материалы вкручены достаточно сильно, мебель не качается и не опрокидывается.



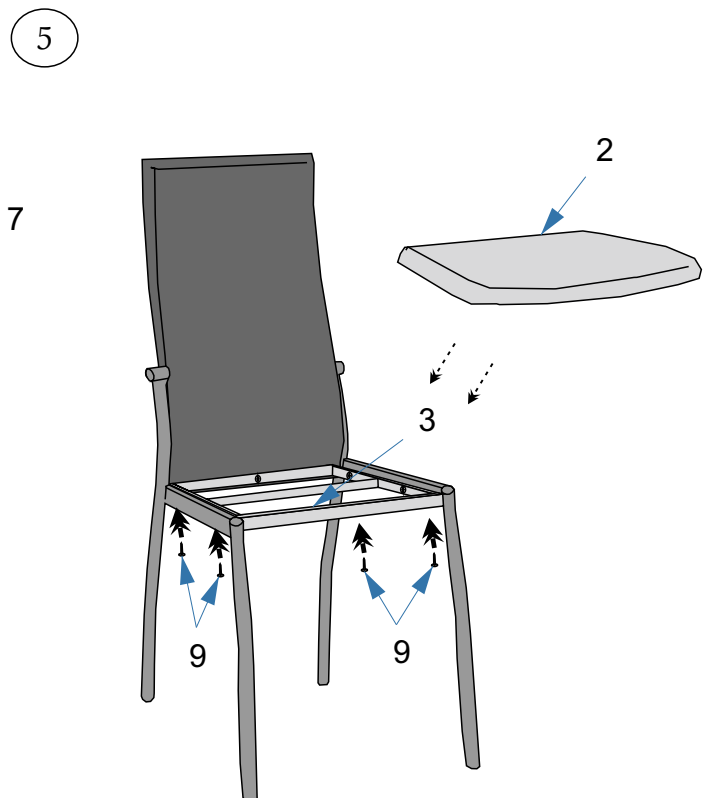
1. Вставьте пластиковые заглушки (8) в ножки стула (4).
2. Соедините раму сиденья (3) с ножками (4) винтами (5) не затягивая (от руки).



3. Уложите каркас стула на горизонтальную поверхность задними ножками вниз. совместите отверстие в спинке (1) и отверстие в рамке (3), и соедините винтом (5).



4. Установите каркас стула на ножки (стоя). Соедините спинку (1) с ножками (4) винтами (6). Убедитесь что все 4 ножки касаются поверхности пола и конструкция устойчива. Затяните винты (5) и (6). Установите заглушки (7) закрывая ими винты (6).



5. Установите сиденье (2) на рамку (3) и зафиксируйте саморезами (9) снизу.