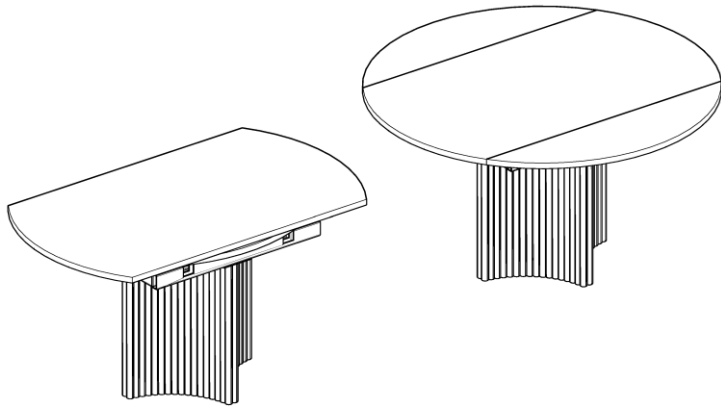


## Паспорт и инструкция по сборке изделия Стол обеденный DikLine RKD140

Д 1400 x Ш 800/1400 x В 760 мм



**Мак нагрузка  
на изделие**



**Перед началом сборки проверьте наличие всех деталей и фурнитуры согласно инструкции. Убедитесь, что все детали целы и не имеют дефектов. При наличии дефектов, сохраняйте упаковку с этикетками. После сборки претензии по качеству и количеству не принимаются. За дефекты, возникшие в процессе сборки или применения изделия не по назначению изготовитель ответственности не несет.**

### Уважаемый покупатель!

Для удобства транспортировки и предотвращения повреждения, изделия поставляются в разобранном виде.

Стоимость сборочных работ в стоимость изделия не включена. Внимание! Предприятие-изготовитель оставляет за собой право вносить незначительные изменения, не ухудшающие качество изделия.

Гарантийный талон Гарантийный срок при розничной продаже через торговую сеть исчисляется со дня продажи изделия магазином и составляет 12 месяцев.

При самостоятельной сборке изделия Вам необходимо руководствоваться настоящей инструкцией.

**СОБИРАЙТЕ СТОЛ НА МЯГКОЙ ПОВЕРХНОСТИ, ЧТОБЫ ПРЕДОТВРАТИТЬ ПОВРЕЖДЕНИЕ СТОЛЕШНИЦЫ**

Фирма-производитель не несет ответственность за повреждения, полученные в результате неправильной сборки.

### Условия эксплуатации:

Уход и хранение изделия:

1. Уход за изделием следует осуществлять средствами по уходу за мебелью.
2. Изделие должно храниться в закрытых, сухих, отапливаемых помещениях.
3. В случае сильного охлаждения упаковки во время транспортировки не разрешается вскрывать упаковку до тех пор, пока изделие не достигнет температуры воздуха в помещении.

Не допускаются:

1. Протирание изделий тканью, содержащей царапающие примеси.
2. Протирание и промывание изделия используя абразивные моющие средства.
3. Удары жесткими предметами.
4. Длительное присутствие влаги на поверхности.
5. Хранение в агрессивной среде.
6. Ставить на изделия горячие предметы без теплоизоляционной прокладки.
7. Не допускается использование в уходе за изделием агрессивных моющих средств, содержащих спирт, аммиак, растворители, ацетон

Гарантийное обслуживание:

1. Гарантийный срок эксплуатации - 12 месяцев с момента передачи продукции Покупателю.
2. Гарантия не распространяется на фурнитуру (ручки, петли и прочие принадлежности Товара), а также на сопутствующие товары, производителем которых поставщик не является.
3. Не соблюдение условий и рекомендаций, предусмотренных данными Правилами Эксплуатации, повлекшее возникновение недостатков изделия, является основанием утраты права на гарантийное обслуживание.

### Перечень узлов (деталей)стола:

1. Столешница в сборе - 1 шт.
2. Опора в сборе - 1шт.
3. Винт м6х20 - 8шт.
4. Шайба увеличенная м6 - 8шт.
5. Ключ имбусовый х4 - 1шт.



x2



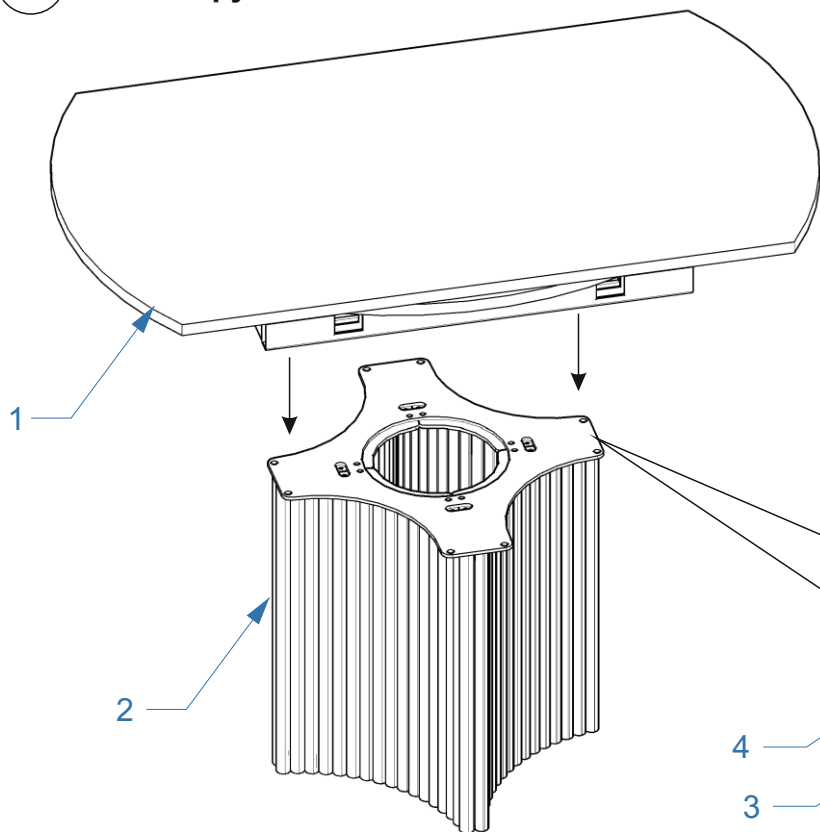
10 мин.

**ГАРАНТИЙНЫЙ СРОК:  
18 МЕСЯЦЕВ  
СРОК СЛУЖБЫ: 5 ЛЕТ  
СПАСИБО ЗА ПОКУПКУ!**



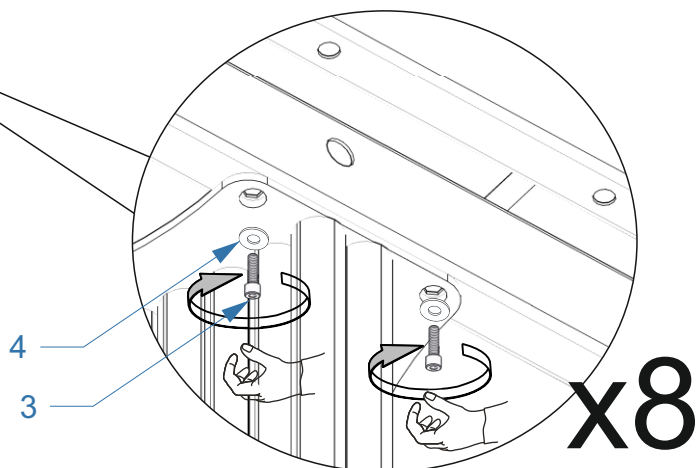
1

**Внимание!!!** Рекомендуется отрегулировать столешницу и торцевые вставки до установки на опору.



**Перечень узлов (деталей)стола:**

1. Столешница в сборе - 1 шт.
2. Опора в сборе - 1шт.
3. Винт м6х20 - 8шт.
4. Шайба увеличенная м6 - 8шт.
5. Ключ имбусовый х4 - 1шт.



**НЕ ПЕРЕВОРАЧИВАТЬ/ перемещать ТОЛЬКО за раму!**

**После установки всех винтов, протянуть их ключом (5)!!!**

