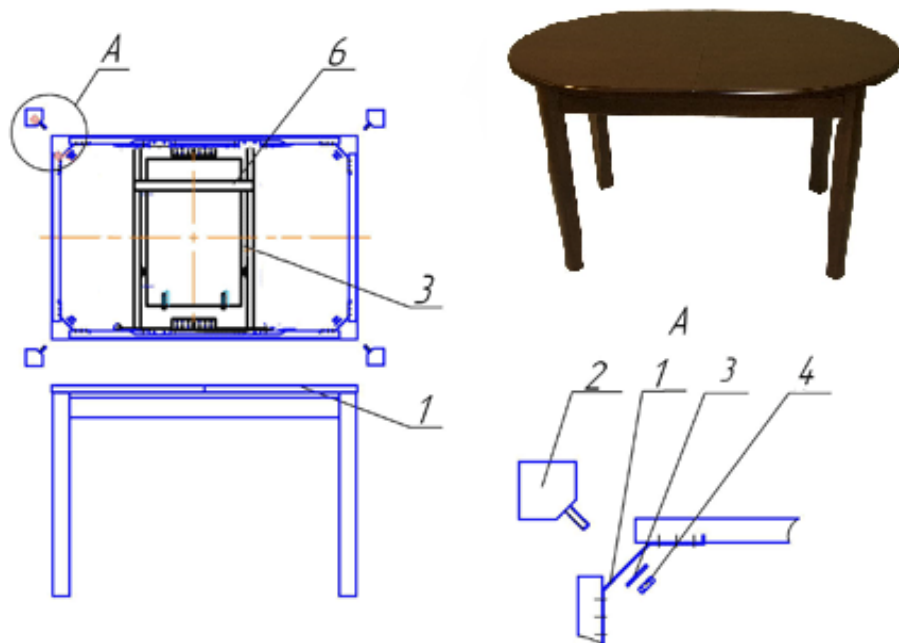


Схемы сборки стола ВМ42

1 Схема сборки



2. Порядок сборки

2.1

Установить регулируемую опору в гайку врезную находящуюся в нижней части ноги.

2.2

Ножки (с ввернутыми шпильками) поз.2 объединить с крышкой стола поз.1, через угловую косынку установить

шайбы поз.3 притянуть гайками поз.4 с помощью гаечного ключа.

3. Комплектность

Поз	Наименование	Кол-во
1	Крышка	1
2	Ножки	4
3	Шайба ГОСТ11371-78	4
4	Гайка ГОСТ5915-70	4
5	Регулируемая опора	4
6	Гаечный ключ	1

4. Условия эксплуатации

4.1 На поверхность стола не ставить предметы с температурой выше 65°C.

4.2 Не допускать пролива водой поверхности стола.

4.3 Протирать поверхность мягкой тряпкой с использованием полироли.

4.4 Допустимая нагрузка на поверхность стола не более 30 кг.

4.5 При эксплуатации стола рекомендуется использовать салфетки или подставки для посуды для предотвращения повреждения столешницы.

5. Требования к качеству

5.1 Изготовитель гарантирует соответствие качества стола требованиям ГОСТ 16371-93