



ПРАВИЛА ЭКСПЛУАТАЦИИ И УХОДА ЗА МЕБЕЛЬЮ

1. Мебель должна храниться и эксплуатироваться в закрытых отапливаемых помещениях при температуре не ниже +2°C и относительной влажности воздуха от 45 до 70%.
2. При установке изделий мебели в непосредственной близости от нагревательных и отопительных приборов их поверхности во время эксплуатации должны быть защищены от нагрева. Температура нагрева элементов мебели не должна превышать 40°C.
3. При ослаблении крепления соединений необходимо периодически подтягивать винты, шурупы, стяжки и т.п.
4. Поверхности изделий следует предохранять от различных растворителей, кислот, щелочей и механических повреждений.
5. Поверхности изделий можно освежить, применяя специальные составы, которые имеются в хозяйственных магазинах. Не допускается применение соды, порошков и других материалов, не предназначенных для ухода за мебелью.
6. Помните, что сохранность и долговечность мебели зависит не только от её конструкции и качества материалов, но и от правильной эксплуатации и ухода за ней.
7. Для предотвращения опрокидывания мебель должна быть постоянно прикреплена к стене. (Крепежные средства для крепления к стене для разных материалов стен различные. Используйте крепежные средства, подходящие для материала вашего дома. Если Вы не уверены, какой тип креплений подходит к данному материалу, обратитесь в специализированный магазин.)
8. Для предотвращения деформации двери в изделии должны быть закрыты. Не следует открывать дверь более чем на 90° - это приводит к поломке петель.

ГАРАНТИЙНЫЙ ТАЛОН

Набор мебели «МЕГАПОЛИС» изготовлен на ООО «Волгодонский комбинат древесных плит» по ТО 31.09.12-209-00257561-19 в соответствии с требованиями ТРТС 025/2012 «О безопасности мебельной продукции» ГОСТ 16371-2014. Мебель. Общие технические условия.

Декларация о соответствии ЕАЭС N RU Д-РУ.АЯ21.В.00215/18 действительна по 20.10.2021г.

УСЛОВИЯ ГАРАНТИИ



1. Предприятие-изготовитель гарантирует соответствие изделия требованиям ГОСТ 16371-2014 при соблюдении условий транспортирования, сборки и эксплуатации. Гарантийный срок эксплуатации - 24 месяца. Срок исчисляется со дня передачи мебели потребителю. Если день передачи установить невозможно, гарантийный срок исчисляется со дня изготовления мебели. Дефекты производственного характера, обнаруженные в течение гарантийного срока, устраняются за счёт предприятия-изготовителя.
2. Изделие снимается с гарантийного обслуживания в следующих случаях:
 - если имеет следы постороннего вмешательства или была попытка ремонта;
 - если обнаружены несанкционированные изменения конструкции изделия;
 - если изделие эксплуатировалось не в соответствии со своим целевым назначением или в условиях, для которых оно не предназначено.
3. Гарантия не распространяется на изделие, имеющее следующие повреждения:
 - механические;
 - вызванные стихией, пожаром, бытовыми факторами;
 - вызванные попаданием на поверхность изделий жидкостей и едких веществ.
 Срок службы изделия - 8 лет.

ДАТА ВЫПУСКА "___" ___ 201 г

ПРОВЕРЕНО СКК

ДАТА ПРОДАЖИ "___" ___ 201 г.

ШТАМП МАГАЗИНА

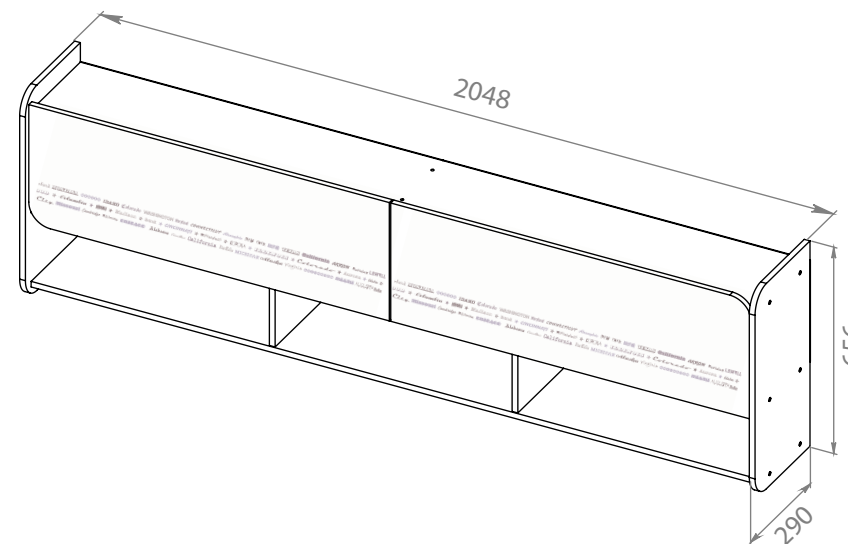
Версия 2019 г. (1)



ООО «Волгодонский комбинат древесных плит»

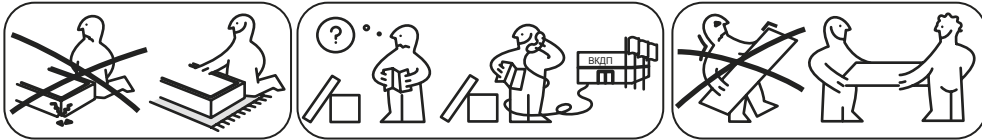
Шкаф навесной
ПМ-315.17.00.000
ТД-315.12.21.000

SMART
мебель



НАБОР МОДУЛЬНОЙ МЕБЕЛИ
для ОБЩЕЙ КОМНАТЫ
Мегаполис

ПАСПОРТ И СХЕМЫ СБОРКИ



Внимание:

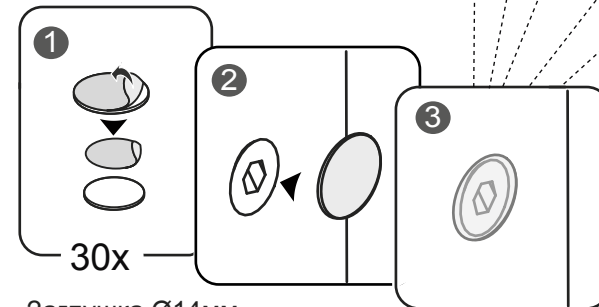
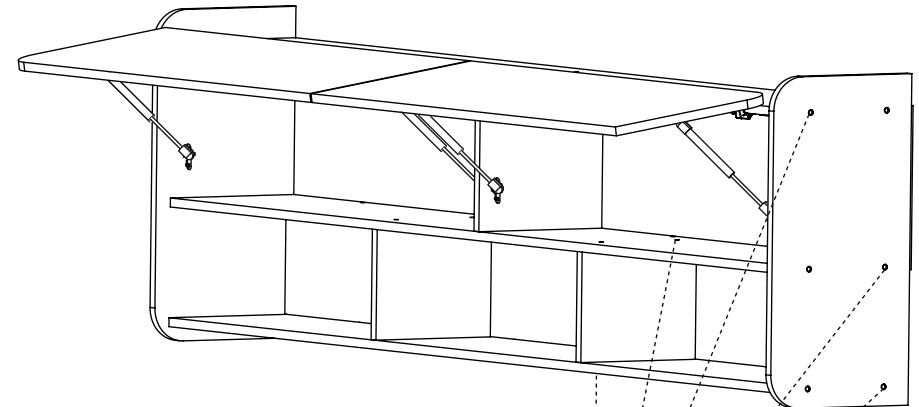
- Проверьте внешний вид и целостность деталей в упаковке.
Претензии по их повреждению принимаются только у изделий без следов сборки.
- Сохраните упаковку и инструкцию до окончания сборки.
Прежде, чем начать сборку, убедитесь в соответствии выбранного Вами изделия (см.обложку паспорта) с номером изделия, указанным на этикетке, наклеенной на пакете. Упаковку с этикеткой сохранять до конца сборки.
- Проверьте количество деталей и фурнитуры по перечню.
Предприятие - оставляет за собой право вносить некоторые конструктивные изменения, не ухудшающие внешний вид и не влияющие на функциональные свойства изделия.
- Соблюдайте порядок сборки, приводимый в данной инструкции.
Сборку рекомендуется производить с помощью специалиста, так как неправильная сборка может привести к опрокидыванию мебели, что может повлечь за собой ущерб или телесные повреждения.
- Перемещайте мебель и её детали бережно, слегка приподнимая их.
Это позволит исключить деформации и поломки.
- Собранное изделие рекомендуется тщательно проветрить.
Это позволит исключить появление запаха при эксплуатации.



Примечание:

- Конструкционные материалы для изготовления набора модульной мебели
- плита древесностружечная, облицованная пленкой на основе термореактивных полимеров (ламинированная) - ЛДСП по ГОСТ 32289-2013;
- материал дна ящика - плита древесноволокнистая (твердая) с лакокрасочным покрытием (ДВП) ГОСТ 8904-14

16 Установка заглушек



15 Регулировка дверей.

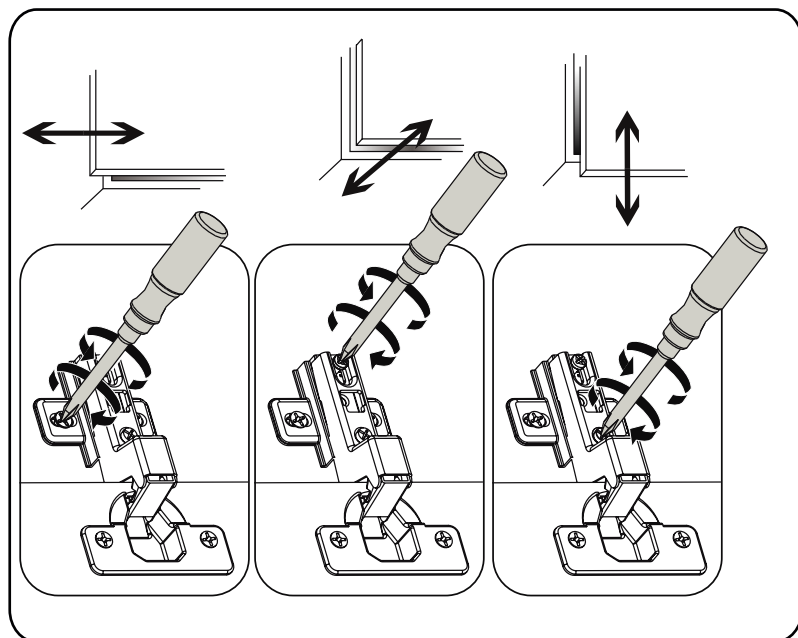
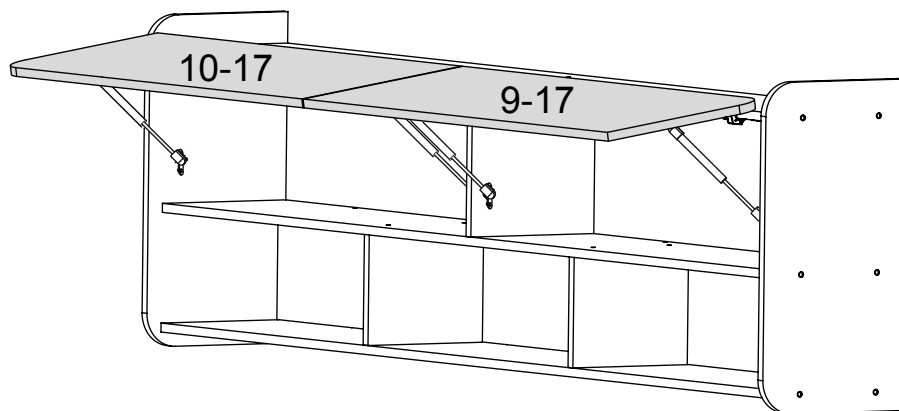
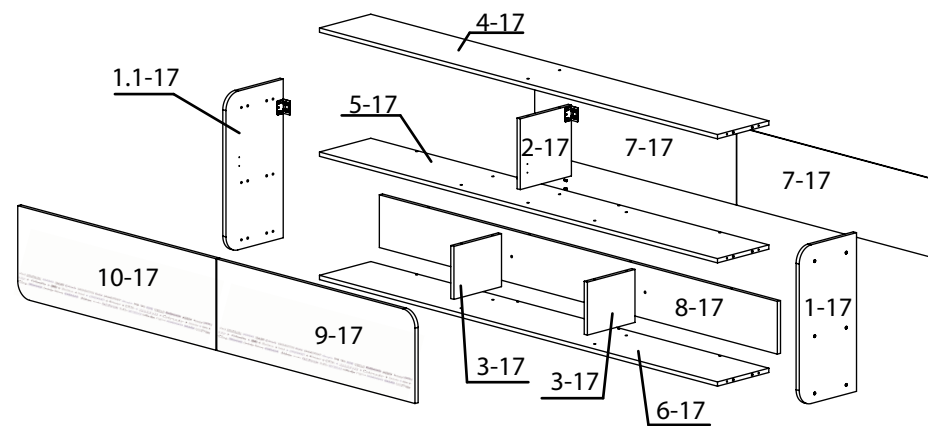


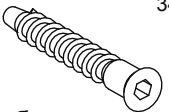
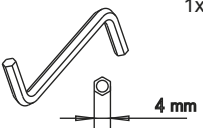
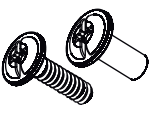
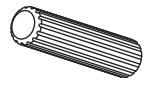

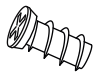
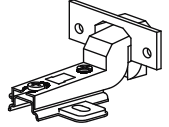
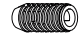

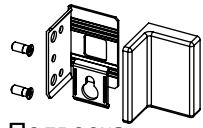



Схема сборки изделия



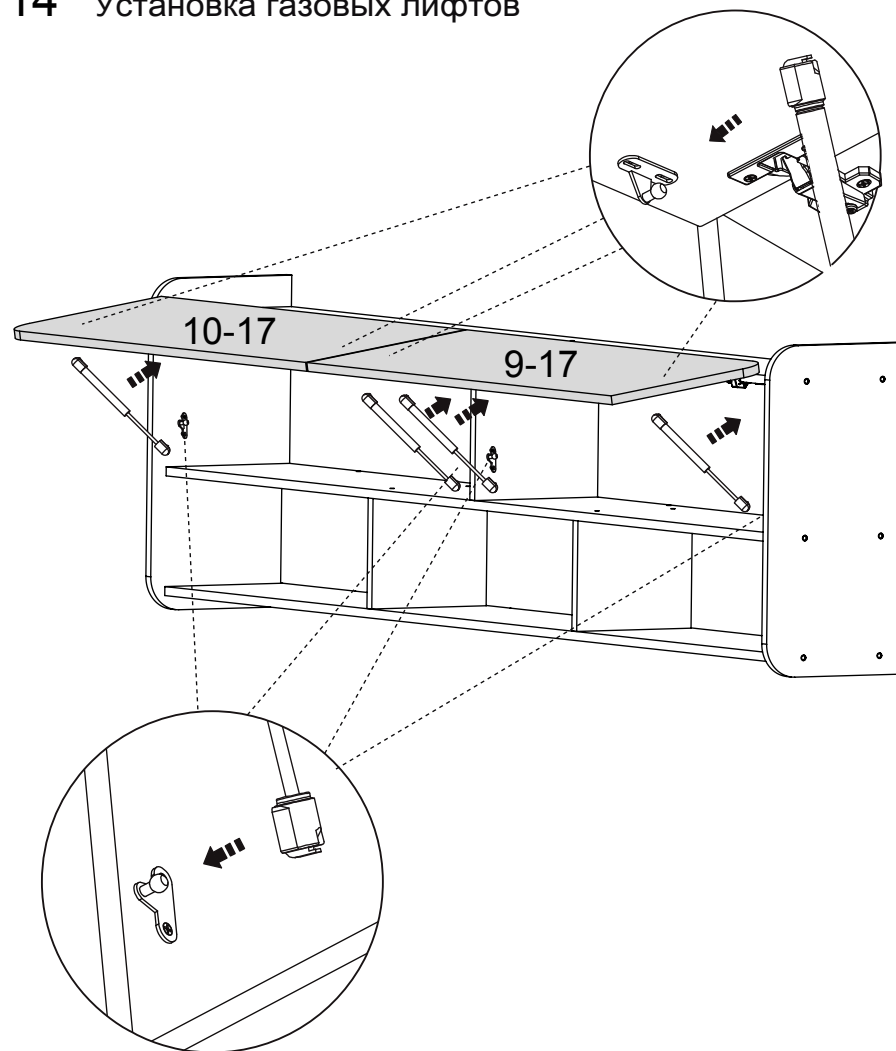
Упаковочная ведомость

Обозначение	Наименование детали или сборочной единицы	Кол-во	Габаритные размеры(мм)
Пакет № 1			
4-17	Стенка горизонтальная верхняя	1	2016 x 260
5-17	Стенка горизонтальная средняя	1	2016 x 260
6-17	Стенка горизонтальная нижняя	1	2016 x 260
8-17	Стенка задняя	1	2016 x 248
Пакет № 2			
1-17	Стенка вертикальная правая (фрез.)	1	656 x 290
1.1-17	Стенка вертикальная левая (фрез.)	1	656 x 290
2-17	Перегородка верхняя	1	218 x 259
3-17	Перегородка нижняя	2	248 x 241
	Фурнитура	1	
Пакет № 3			
9-17	Дверь правая (фрез.)	1	1004 x 364
10-17	Дверь левая (фрез.)	1	1004 x 364
7-17	Стенка задняя (ДВП)	2	1022 x 248

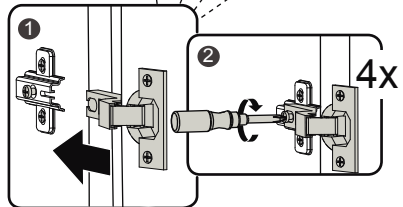
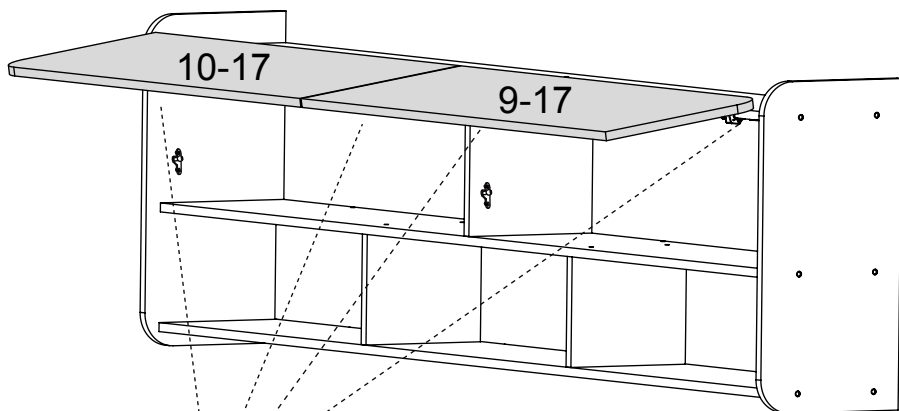
Ведомость комплектации фурнитуры

 <p>34x Дюбель-стяжка 7x50мм</p>	 <p>1x Ключ SW4 4 mm</p>	 <p>4x Винт стяжной L=32/27</p>	 <p>12x Шканти 8x35 мм</p>
 <p>3x Шайба коническая под гвоздь</p>	 <p>8x Винт 6,3x13</p>	 <p>4x Петля внутр.</p>	 <p>8x Муфта 5x12</p>
 <p>30x Заглушка Ø14мм</p>	 <p>3x Подвеска</p>	 <p>35x Гвоздь 1,6x25 мм</p>	 <p>8x Шуруп 4x16</p>
 <p>4x Лифт газовый N 60</p>			

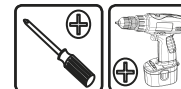
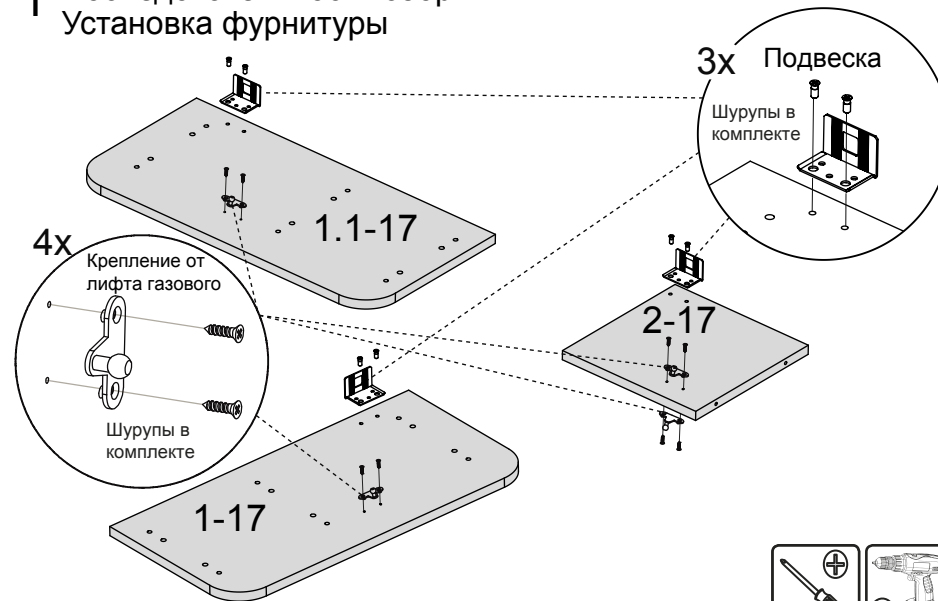
14 Установка газовых лифтов



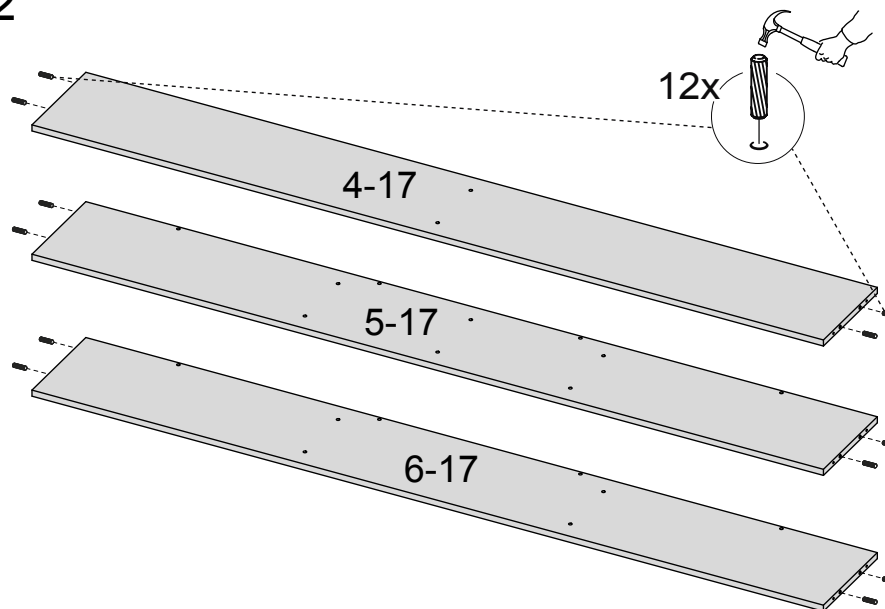
13 Установка дверей.



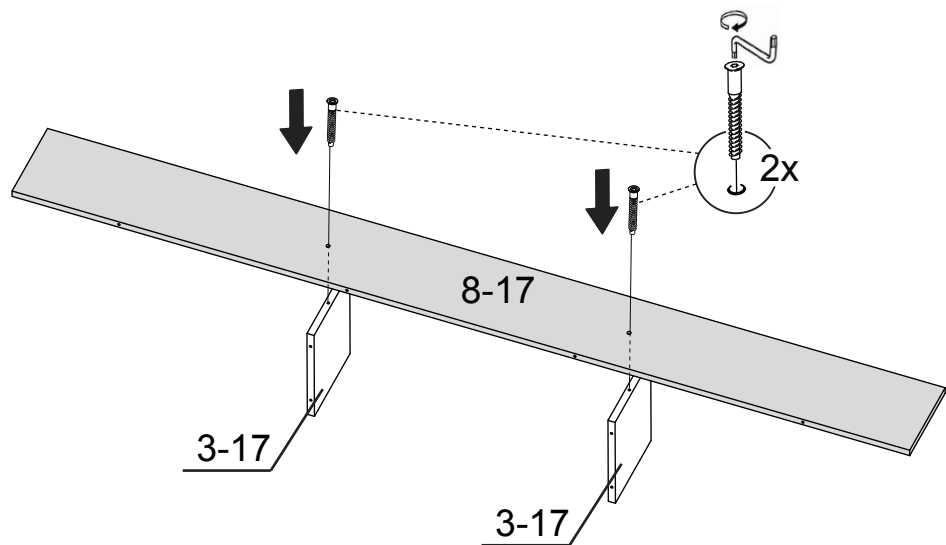
1 Последовательность сборки Установка фурнитуры



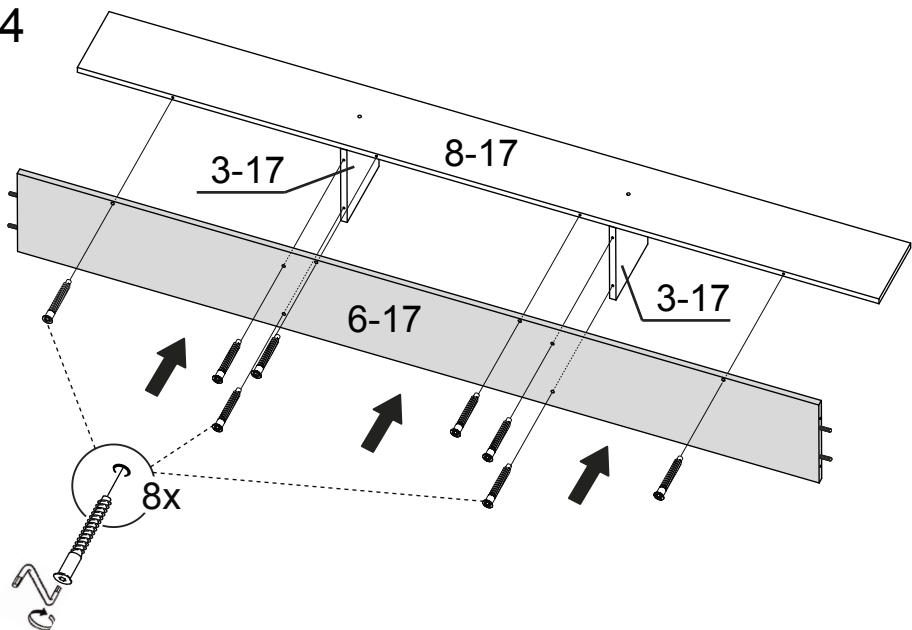
2



3

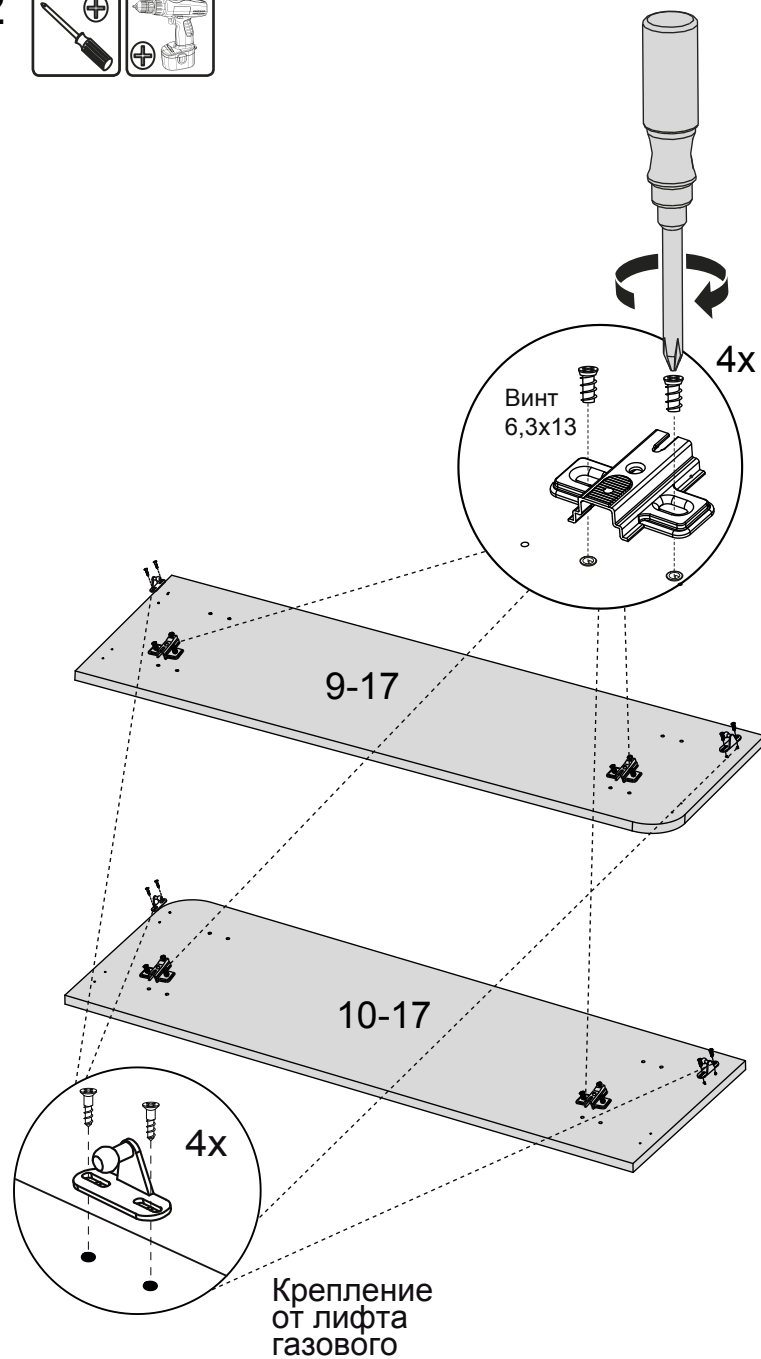


4



5

12



10

11 Крепление к стене.

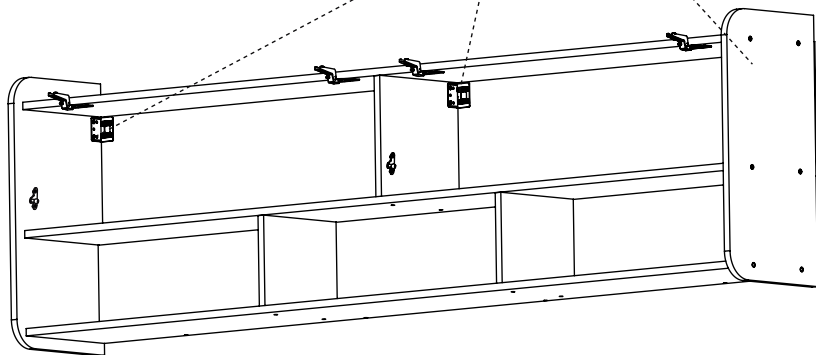
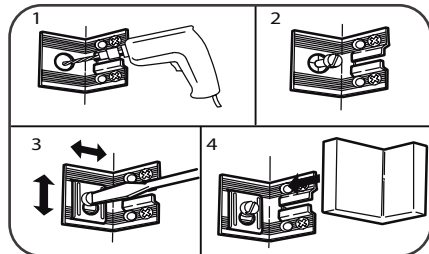
ВНИМАНИЕ!!!



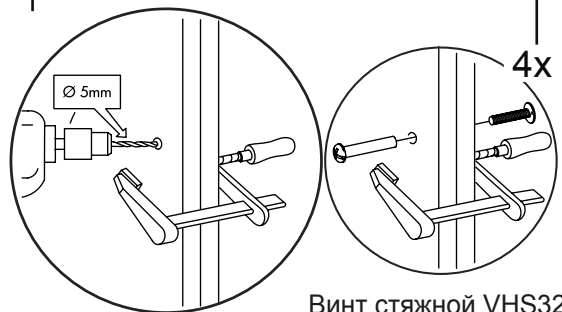
ОБЯЗАТЕЛЬНО крепить его к стене с помощью подвесок ,а также соединить с другими (рядом стоящими) изделиями мебели.

ВНИМАНИЕ!!!

Используйте крепежные средства, для материала вашего дома. Если вы не уверены, какой тип крепления подходит к данному материалу, обратитесь в специализированный магазин.

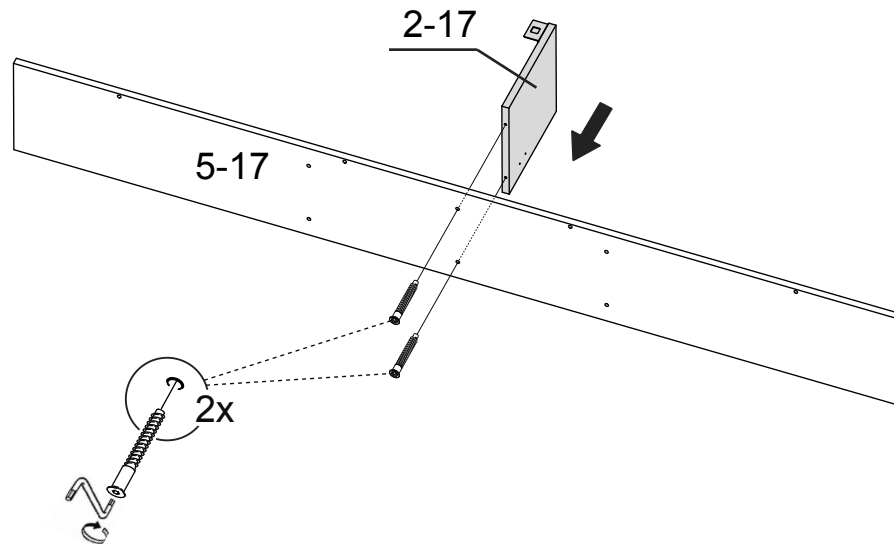


При установке нескольких модулей, рекомендуется скрепить их стяжными винтами.



Винт стяжной VHS32/27

5



6

