

Стол обеденный DikLine SFE140/160


Д1400/1600(2000/2200) x Ш800/900 x В 760* мм


Мах нагрузка на изделие
Памятка по уходу за мебелью!

Сохранность мебели и срок ее службы зависят не только от качества материалов и изготовителя, но также от правильного ухода за мебелью при эксплуатации;

Не вставать на мебель, беречь от ударов и механических повреждений;

Эксплуатировать в сухих проветриваемых помещениях, при температуре воздуха 10-28С° и влажностью не более 65%;

Необходимо оберегать поверхности от попадания на нее различных жидкостей (воды, спирта, бензина, кислот и т.д.); Поверхности мебели рекомендуется протирать сухой мягкой тканью (фланель, сукно).

Допускается использование специальных средств для ухода за мебелью;

При ослаблении узлов соединения необходимо периодически их подтягивать. При обнаружении дефектов или недоукомплектации элементов, а также с претензиями по качеству следует обращаться по месту покупки, с **ОБЯЗАТЕЛЬНЫМ** предъявлением копии чека, удостоверяющей дату приобретения мебели в магазине в течении 10 дней с момента покупки.

Перед началом сборки проверьте наличие всех деталей и фурнитуры согласно инструкции.

Убедитесь, что все детали целы и не имеют дефектов.

При наличии дефектов, сохраняйте упаковку с этикетками.

После сборки претензии по качеству и количеству не принимаются.

За дефекты, возникшие в процессе сборки или применения изделия не по назначению изготовитель ответственности не несет.

Уважаемый покупатель!

Для удобства транспортировки и предотвращения повреждения, изделия поставляются в разобранном виде.

Стоимость сборочных работ в стоимость изделия не включена.

Внимание! Предприятие-изготовитель оставляет за собой право вносить незначительные изменения, не ухудшающие качество изделия.

Гарантийный срок при розничной продаже через торговую сеть исчисляется со дня продажи изделия магазином и составляет 12 месяцев.

При самостоятельной сборке изделия Вам необходимо руководствоваться настоящей инструкцией.

СОБИРАЙТЕ СТОЛ НА МЯГКОЙ ПОВЕРХНОСТИ, ЧТОБЫ ПРЕДОТВРАТИТЬ ПОВРЕЖДЕНИЕ СТОЛЕШНИЦЫ

Фирма-производитель не несет ответственность за повреждения, полученные в результате неправильной сборки.

Перечень узлов (деталей)стола:

1. Столешница с рамой в сборе - 1 шт.
2. Опора -4шт.
3. Винт 6x20 - 16+16шт.
4. Шайба М6 - 16+16шт.
5. Ключ имбусовый №5
6. Монтажная пластина - 1 шт.



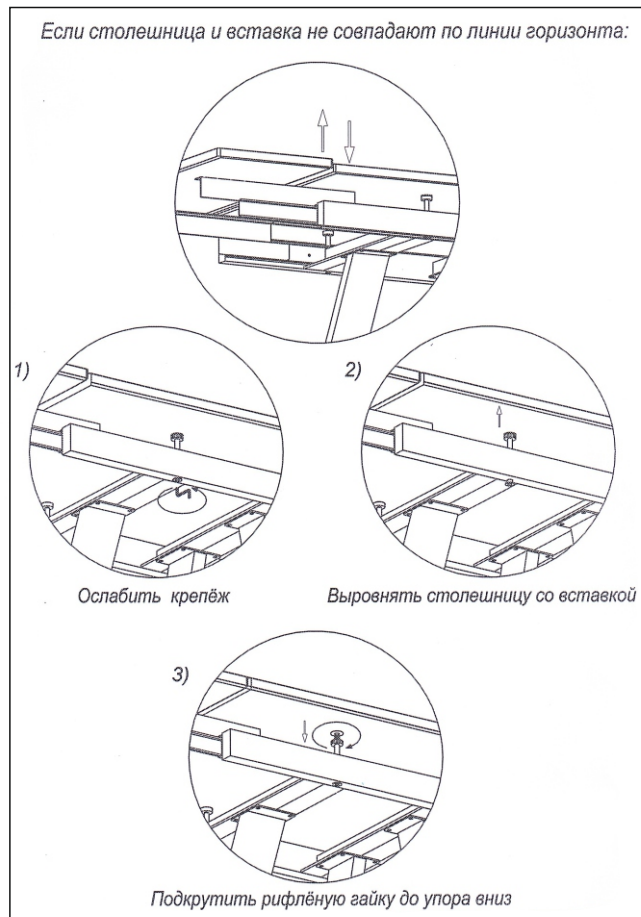
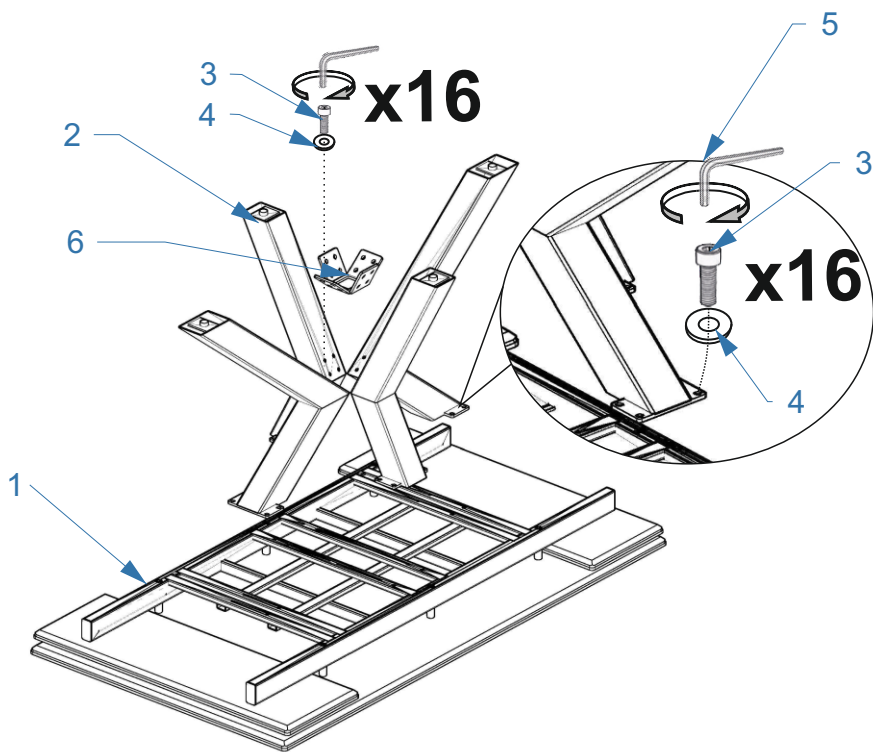
ГАРАНТИЙНЫЙ СРОК:
12 МЕСЯЦЕВ
СРОК СЛУЖБЫ: 5 ЛЕТ
СПАСИБО ЗА ПОКУПКУ!



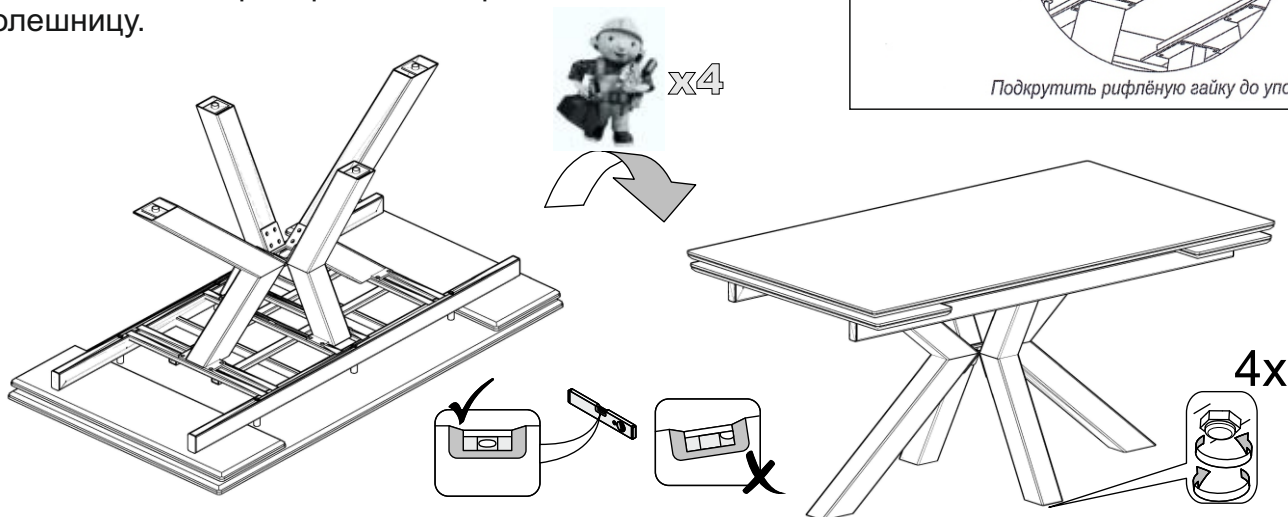
Инструкция по сборке

Перечень узлов (деталей)стола:

1. Столешница с рамой в сборе - 1 шт.
2. Опора -4шт.
3. Винт 6x20 - 16+16шт.
4. Шайба М6 - 16+16шт.
5. Ключ имбусовый №5
6. Монтажная пластина - 1 шт.



Внимание! В связи с высокой массой стола , переворачивая стол, держать **ТОЛЬКО ЗА РАМУ**, придерживая опоры и столешницу.



Перемещать стол ТОЛЬКО за раму!

