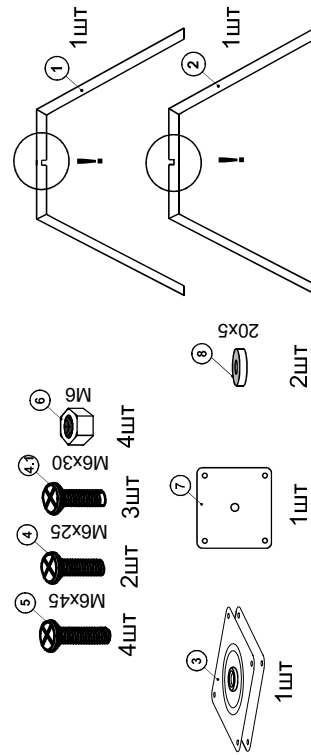
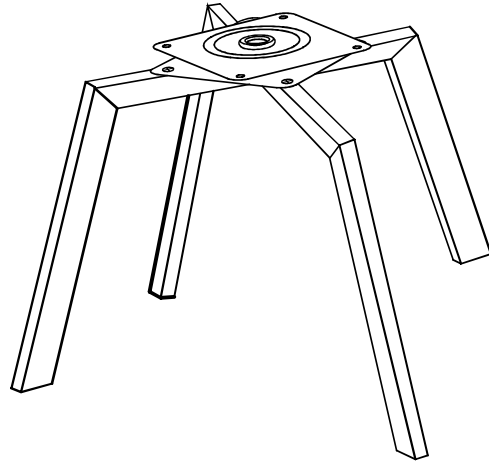
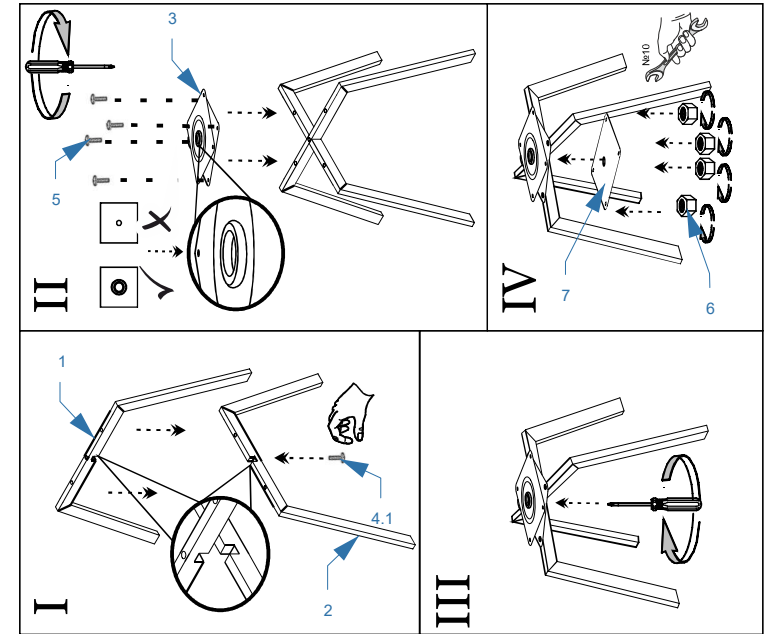


Опора разборная

Паспорт изделия и Инструкция по сборке

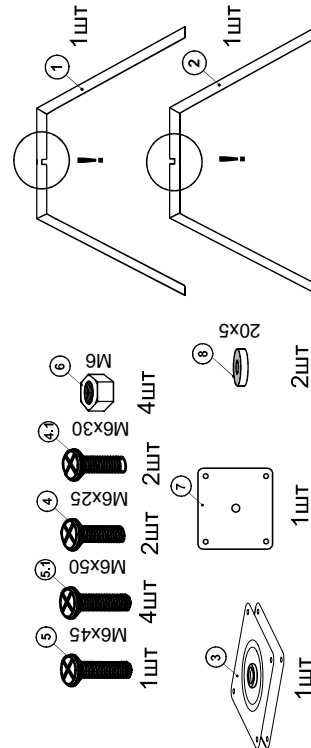


- 6 M6 4шт
- 4 M6x30 3шт
- 4 M6x25 2шт
- 5 M6x45 4шт

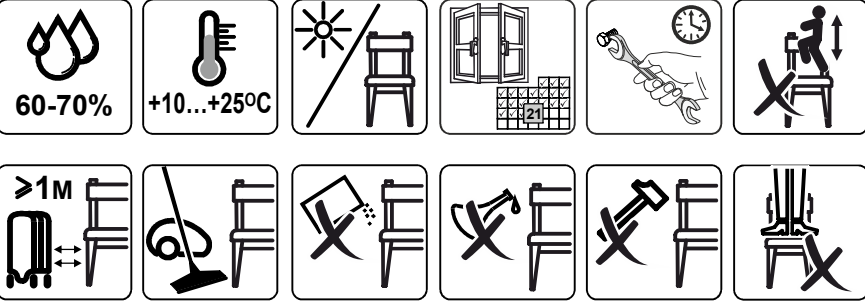
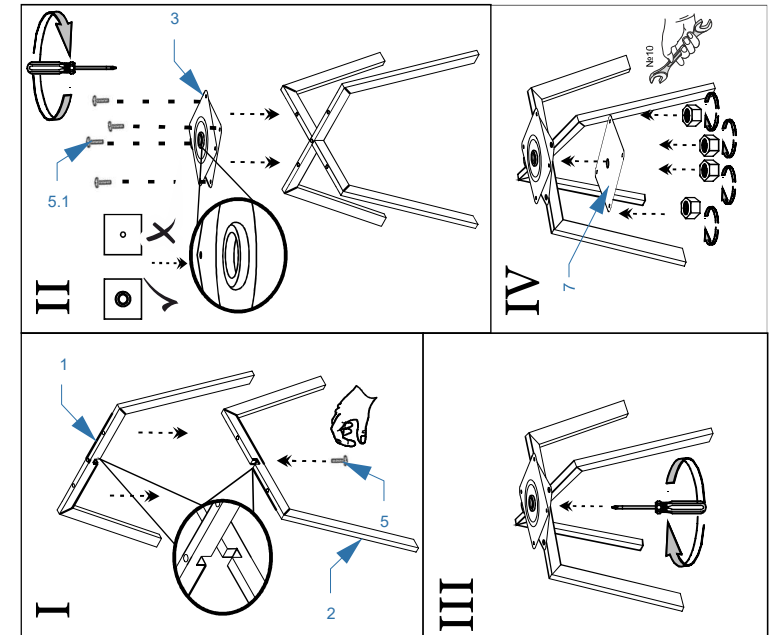


Технические характеристики:

Опоры разборные.
 Металлический профиль 30x15/40x20(зависит от модели)
 толщина стенки 1,5 мм
 Поворотный механизм.
 Винт М6х30/М6х45 (зависит от модели)
 Рекомендованная максимальная нагрузка - 100кг.



- 6 M6 4шт
- 4 M6x30 2шт
- 4 M6x25 2шт
- 5 M6x50 4шт
- 5 M6x45 1шт



ГАРАНТИЙНЫЙ СРОК: 12 МЕСЯЦЕВ

СРОК СЛУЖБЫ: 5 ЛЕТ