

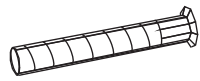
Порядок эксплуатации и ухода за мебелью

Мебель должна храниться и эксплуатироваться в крытых отапливаемых помещениях при температуре не ниже +2 С и относительной влажности воздуха от 45% до 70%. Поверхности изделий следует предохранять от воздействия различных растворителей, кислот, щелочей и механических повреждений, а также не следует ставить на поверхности влажные, горячие предметы без теплоизоляционных прокладок. При попадании на поверхность изделия влаги – вытирать насухо. Поверхность изделия можно освежать, используя специальные средства по уходу за мебелью.

Помните, что сохранность и долговечность мебели зависит не только от ее конструкции и качества материалов, но и от правильной эксплуатации и ухода.

Таблица № 2 Спецификация расхода комплектующих фурнитуры

№	наименование	размер	кол-во	№	наименование	размер	кол-во
1	Винт-конфирмат	7x50	16				
2	Гвоздь мебельный	1.6x25	14				
3	Заглушка для винта		16				
4	Ключ 6-ти гран.		1				
5	Опора-наконечник		6				
6	Петля карточная		8				
7	Саморез	3.5x16	50				
8	Стяжка эксцентриковая	5x35	4				
9	Шкант	8x32	4				



винт-конфирмат



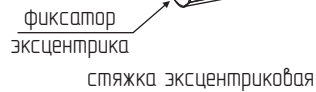
опора-наконечник



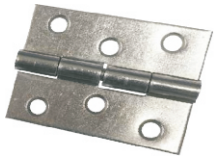
ключ 6-ти гранный



болт эксцентрика



стяжка эксцентриковая



Петля карточная



саморез 3,5x16

Дата выпуска изделия “.....”20.....г.

Изготовитель

Дата продажи изделия “.....”20.....г.

Штамп магазина

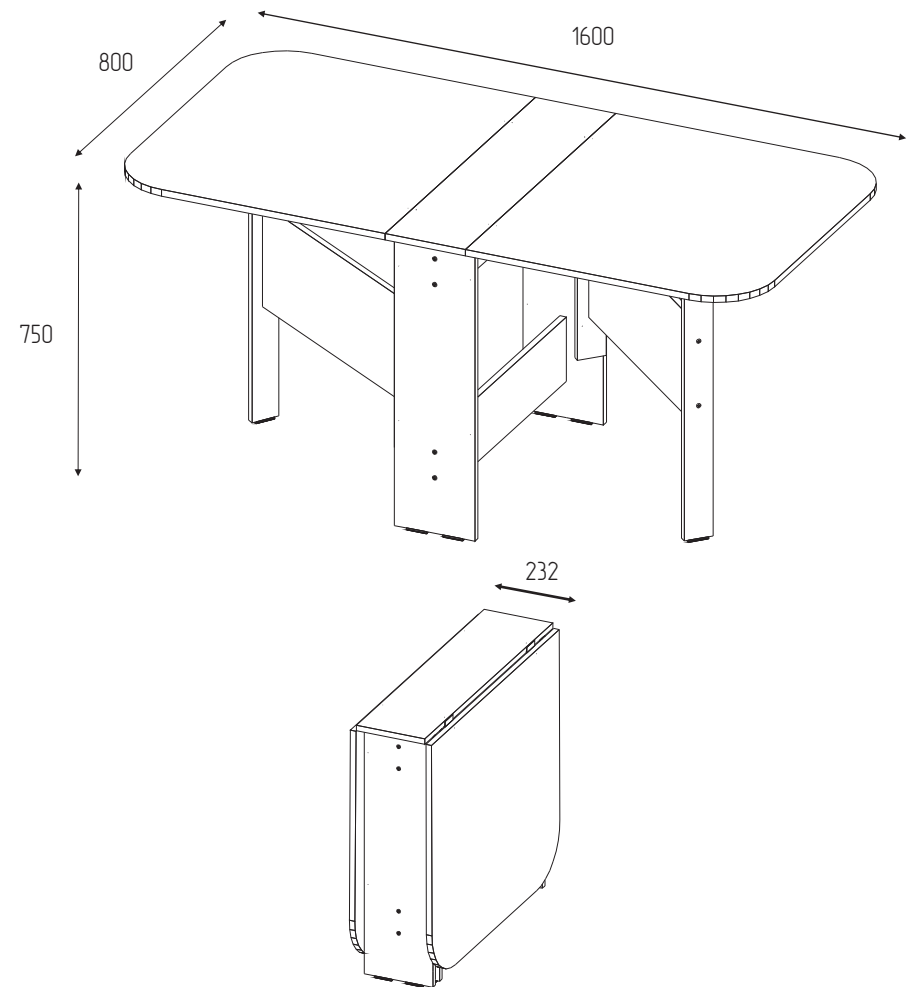
Изготовитель: ИП Будунова О.Н Россия, 347360 Ростовская обл, г.Волгодонск, Цимлянское шоссе, 45 Б.
Изготовлено для: ООО Торговый Дом Три Я, Россия, 347360, Ростовская обл, г.Волгодонск, ул.Портовая 1



Мебель для гостиной

“Стол-тумба тип 1”

Паспорт и инструкция по сборке



Габаритные размеры: 1600 (232) x 800 x 750

Срок эксплуатации – 5 лет

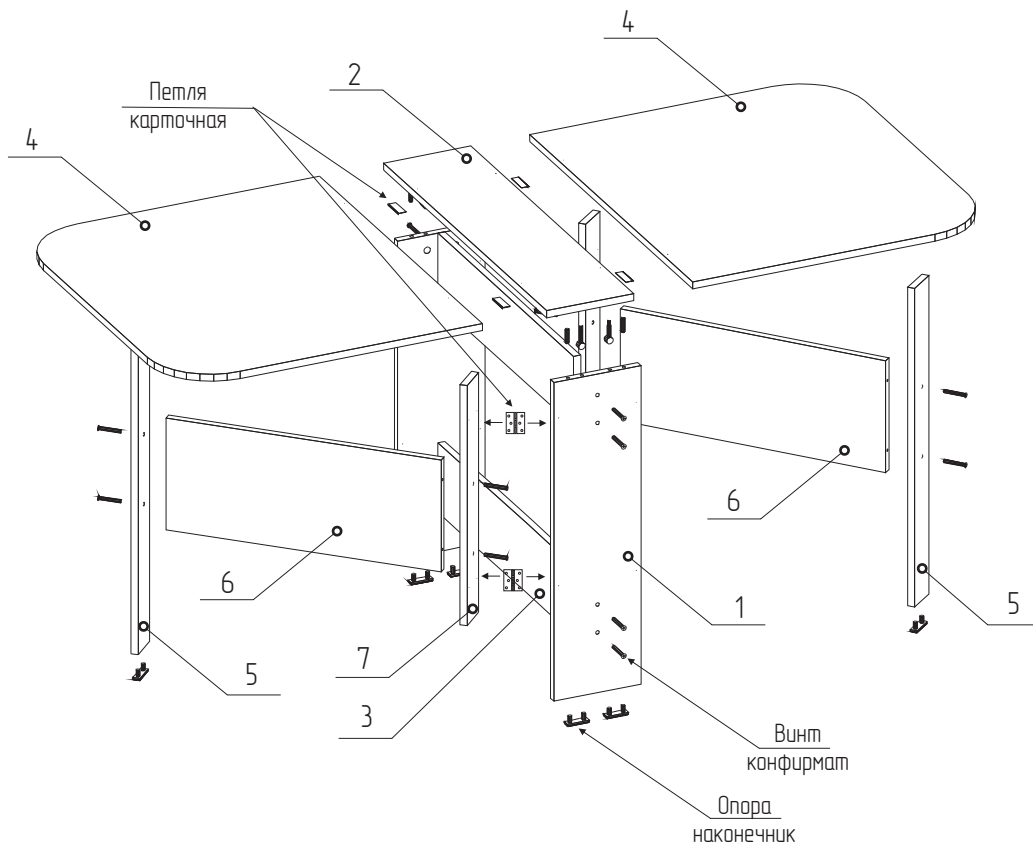


Рис № 1

Таблица № 1

Спецификация по деталям

№	наименование	размер	кол-во	№	наименование	размер	кол-во
1	Боковая стенка	730x200	2	13			
2	Крышка наружная	200x800	1	14			
3	Царга	668x160	2	15			
4	Крышка наружная	700x800	2	16			
5	Боковая стенка	730x70	2	17			
6	Царга	608x256	2	18			
7	Боковая стенка	550x70	2	19			
8				20			
9				21			
10				22			
11				23			
12				24			

Порядок сборки

1. Общие положения

- 1.1 Сборку изделия необходимо производить согласно схеме, представленной на рисунке.
- 1.2 Изделие следует собирать на ровном полу, покрытым тканью или бумагой, лицевыми кромками вниз. Для работы необходимо иметь молоток, деревянный брусок, обернутый тканью, отвертку (плоскую и крестовую), уголок 90-градусов, рулетку.

2. Сборка стола

- 2.1 По наклейкам на крышках 2, 4, прикрутите саморезами 3,5x16 петли картонные, в крышку 2 вкрутите болт эксцентрика, вбейте шканты.
- 2.2 К боковым стенкам 1 гвоздями прибейте опору, скрутите винтами боковые стенки с царгами 3.
- 2.3 Совмещая отверстия в боковых стенках 1 с болтом эксцентрика установите их на крышки, зафиксируйте эксцентрик.
- 2.4 Гвоздями прибейте к боковым стенкам 5 опору-наконечник, винтами 7x50 скрутите боковые стенки 5, 7 с царгой 6.
- 2.5 По наклейкам, саморезами 3,5x16 прикрутите петли картонные к боковым стенкам 1, 7.

Гарантийные обязательства

Предприятие-изготовитель гарантирует соответствие изделия требованиям ГОСТ 16371-93; ГОСТ 19917-93 при соблюдении условий транспортировки, хранения, сборки, эксплуатации. Гарантийный срок эксплуатации мебели: Бытовой – 24 месяца, для сидения и лежания – 18 месяцев. Срок исчисляется со дня продажи. Гарантия не распространяется на мебель, имеющую механические повреждения (царапины, риски, сколы и др.) возникающие при транспортировке, в процессе неправильной сборки и эксплуатации, а также имеющую утолщение щитов от влаги (разбухание), возникающие от неправильного ухода. Предприятие-изготовитель оставляет за собой право на изменение конструкции изделия не влияющие на общие функциональные особенности.