

### Правила эксплуатации и ухода за мебелью.

1. Мебель должна храниться и эксплуатироваться в закрытых отапливаемых помещениях при температуре не ниже +2°C и относительной влажности воздуха от 45 до 70%.
2. При установке изделий мебели в непосредственной близости от нагревательных и отопительных приборов их поверхности во время эксплуатации должны быть защищены от нагрева. Температура нагрева элементов мебели не должна превышать 40°C.
3. Для предотвращения деформации двери в изделии должны быть закрыты. Не следует открывать дверь более чем на 90° - это приводит к поломке петель.
4. При ослаблении крепления соединений необходимо периодически подтягивать винты, шурупы, стяжки и т.п.
5. Поверхности изделий следует предохранять от различных растворителей, кислот, щелочей и механических повреждений.
6. Поверхности изделий можно освежить, применяя специальные составы, которые имеются в хозяйственных магазинах. Не допускается применение соды, порошков и других материалов, не предназначенных для ухода за мебелью.
7. Помните, что сохранность и долговечность изделия зависит не только от её конструкции и качества материалов, но и от правильной эксплуатации и ухода за ней.

### ГАРАНТИЙНЫЙ ТАЛОН

Набор мебели для прихожей "Эрика" изготовлен по заказу ООО "ТД ТриЯ" в соответствии с требованиями ТРТС 025/2012 ГОСТ 16371-2014. Мебель. Общие технические условия ГОСТ 16371-2014. Декларация о соответствии ЕАЭС № RU Д-RU.АБ51.В.01831 Действительна по 12.03.2020г.



### УСЛОВИЯ ГАРАНТИИ

1. Предприятие-изготовитель гарантирует соответствие изделия требованиям ГОСТ 16371-2014 при соблюдении условий транспортирования, сборки и эксплуатации. Гарантийный срок эксплуатации-24 месяца. Срок исчисляется со дня передачи мебели потребителю. Если день передачи установить невозможно, гарантийный срок исчисляется со дня изготовления мебели. Дефекты производственного характера, обнаруженные в течение гарантийного срока, устраняются за счёт предприятия - изготовителя.
2. Изделие снимается с гарантийного обслуживания в следующих случаях:
  - если имеет следы постороннего вмешательства или была попытка ремонта;
  - если обнаружены несанкционированные изменения конструкции изделия;
  - если изделие эксплуатировалось не в соответствии со своим целевым назначением или в условиях, для которых оно не предназначено.
3. Гарантия не распространяется на изделие, имеющее следующие повреждения:
  - механические;
  - вызванные стихией, пожаром, бытовыми факторами;
  - вызванные попаданием на поверхность изделий едких веществ и жидкостей.Срок службы изделия - 10 лет.

ДАТА ВЫПУСКА " \_\_\_\_ " \_\_\_\_ 201 г

ПРОВЕРЕНО СКК

ДАТА ПРОДАЖИ " \_\_\_\_ " \_\_\_\_ 201 г.

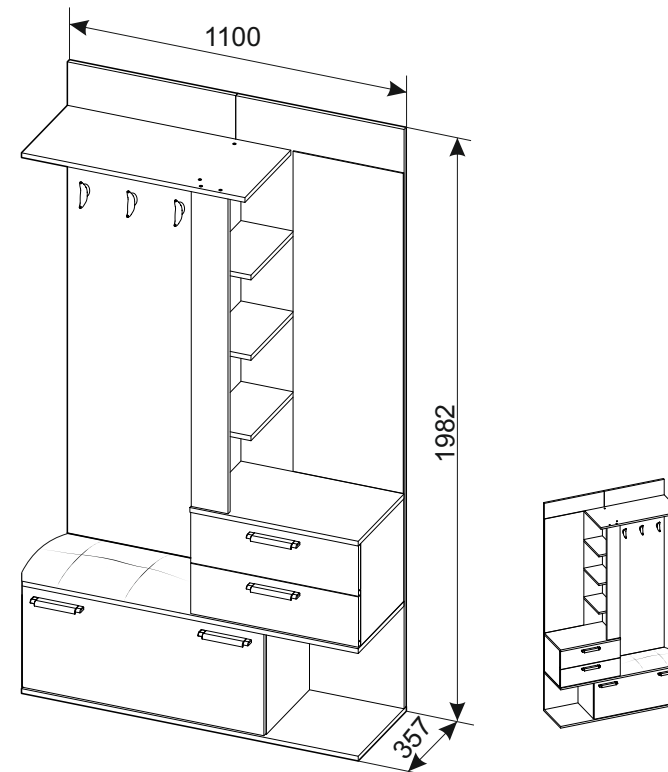
ШТАМП МАГАЗИНА

Версия 2017 г. (1)

**SMART**  
мебель

Изготовитель: ООО "Премьер Мебель"

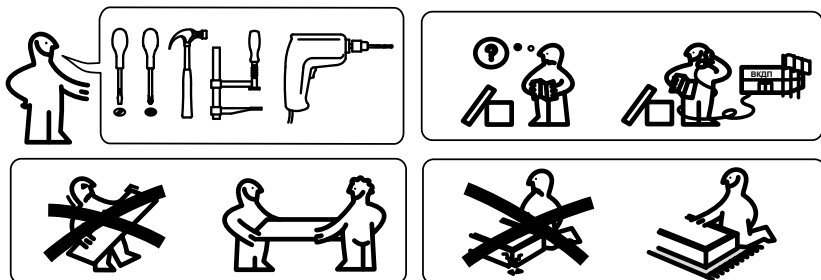
Адрес изготовителя: Россия, Ростовская область, г.Волгодонск  
Ул. Гаражная , д.147  
Изготовлено по заказу ООО "ТД ТриЯ"



Набор мебели для прихожей  
Секция комбинированная с крючками и зеркалом

**“Эрика”**

ПАСПОРТ И СХЕМЫ СБОРКИ



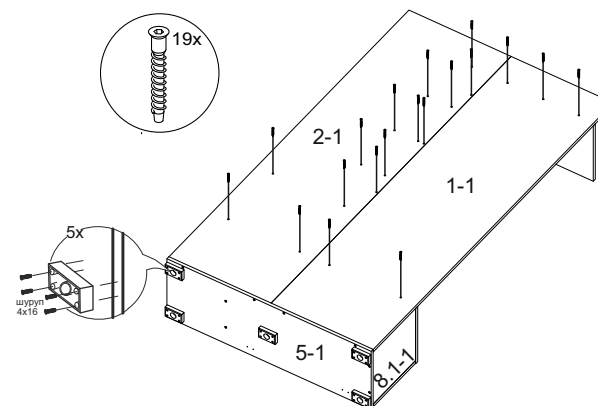
Сборку рекомендуется производить с помощью специалиста, так как неправильная сборка может привести к опрокидыванию мебели, что может повлечь за собой ущерб или телесные повреждения.

### Уважаемый покупатель!

Прежде, чем начать сборку изделия, убедитесь в соответствии выбранного Вами изделия (см. обложку паспорта) с его номером, указанным на этикетке, наклеенной на пакете. **Этикетку сохранять до конца сборки.**

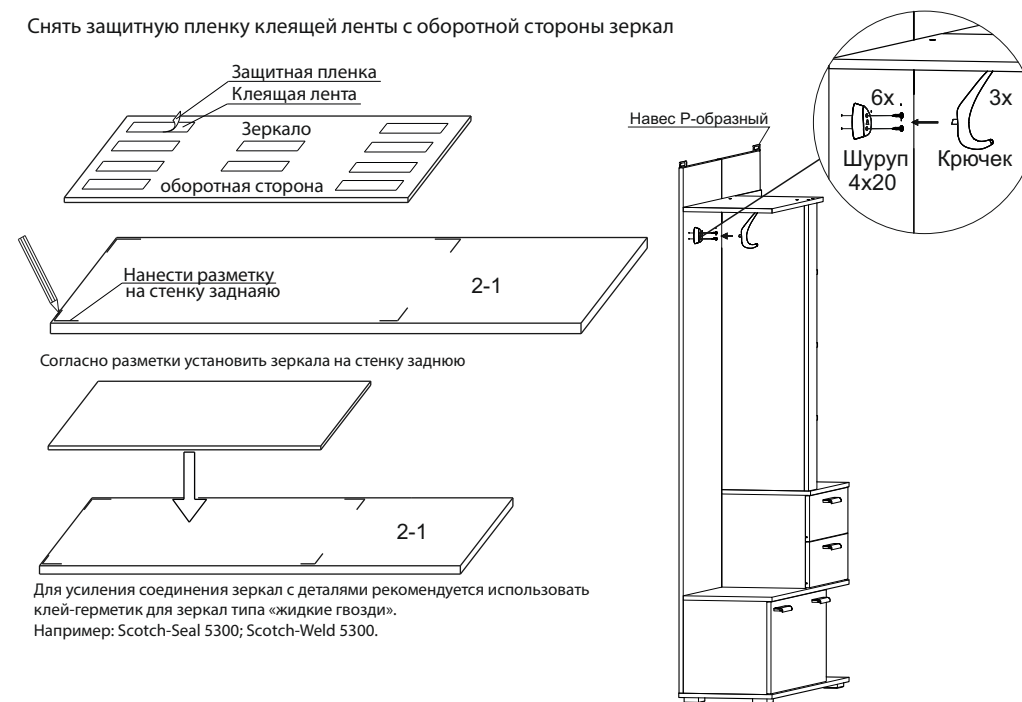
Наименование детали или сборочной единицы	Обозначение	Количество	Габаритные размеры
<b>Пакет 1</b>			
Стенка задняя	1-1	1	1946x550
Стенка задняя	2-1	1	1946x550
Стенка вертикальная правая	8-1	1	345x320
Стенка вертикальная левая	8.1-1	1	345x320
Крышка	3-1	1	550x340
Крышка	4-1	1	1100x340
Стенка горизонтальная нижняя	5-1	1	1100x357
Стенка горизонтальная верхняя	6-1	1	739x340
Стенка горизонтальная	7-1	3	172x320
Боковая стенка ящика правая	1-1-1	2	300x140
Боковая стенка ящика левая	1.1-1-1	2	300x140
Задняя стенка ящика	2-1-1	2	458x140
Накладка ящика	3-1-1	2	548x169
Стенка вертикальная правая	9-1	1	345x320
Стенка вертикальная левая	9.1-1	1	345x320
Дверь откидная	10-1	1	790x340
Панель боковая	11-1	1	1062x320
Панель передняя	12-1	1	1062x120
Дно ящика (ДВП)	4-1-1	2	490x307
Зеркало ПК	5-5	1	1075x357
Фурнитура	-	1	-
Мягкий элемент	-	1	-

## 4. Установка опор и стенок задних



## 5. Установка зеркала и крючков

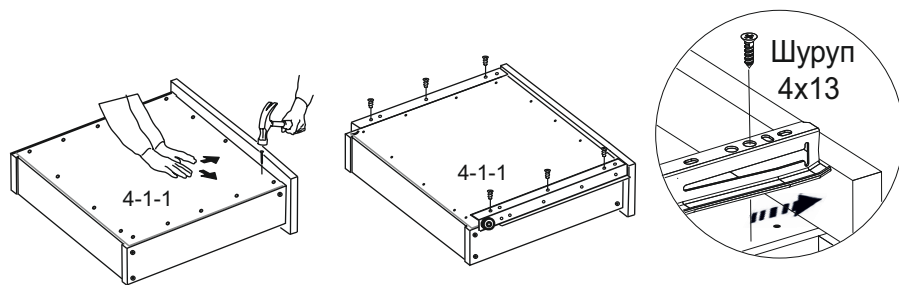
Снять защитную пленку клеящей ленты с обратной стороны зеркал



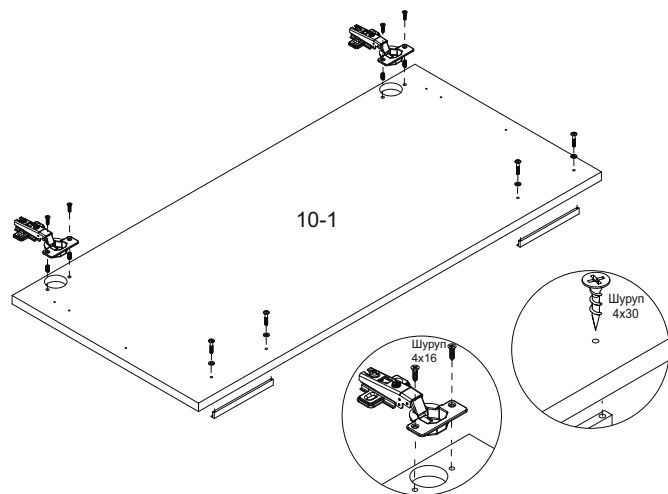
Для усиления соединения зеркал с деталями рекомендуется использовать клей-герметик для зеркал типа «жидкие гвозди». Например: Scotch-Seal 5300; Scotch-Weld 5300.

**Внимание!** Неправильно (криво) установленное зеркало нельзя будет наклеить повторно. Визуально проверьте правильность расположения зеркала на детали до того, как оно соприкоснется с клеящей лентой.

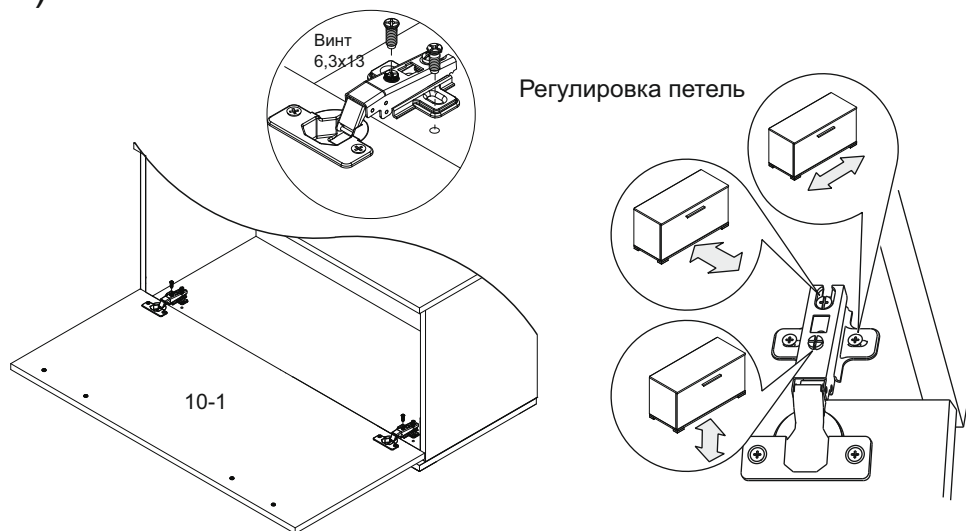
б)



в)



г)



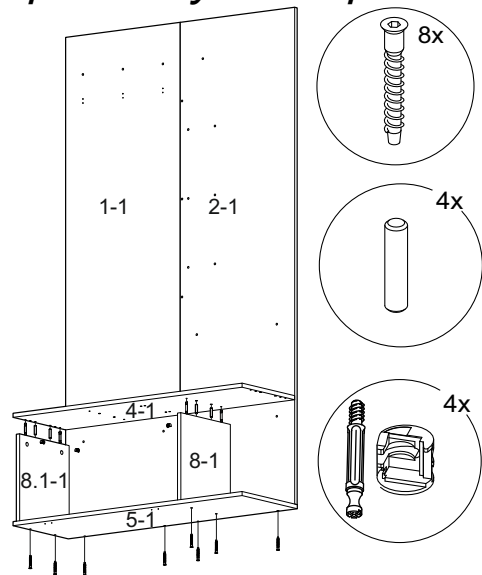
**Ведомость комплектации фурнитуры**

Ведомость комплектации фурнитуры		
Дюбель-стяжка		43
Заглушка (d=14)		8
Ключ		1
Шкант 8x35		21
Петля вкладная		2
Планка петли		2
Шуруп 4x13		28
Шуруп 4x16		26
Шуруп 4x20		6
Навес Р-образный		1
Стяжка эксцентриковая		12
Дюбель для стяжки эксц.		12
Опора		5
Крючек		3
Гвоздь 1.6x25		36
Ручка С-33		4
Шуруп 4x30		8
Направляющая роликовая		2
Навес Р-образный		1

Примечание:

- Конструкционные материалы для изготовления набора модульной мебели «Эрика»:
- плита древесностружечная, облицованная пленкой на основе термореактивных полимеров (ламинированная) - ЛДСП по ГОСТ 32289-2013;
- плита древесноволокнистая (твердая) с лакокрасочным покрытием (ДВП) ГОСТ 8904-14.

### 1. Сборка каркаса тумбы прихожей.

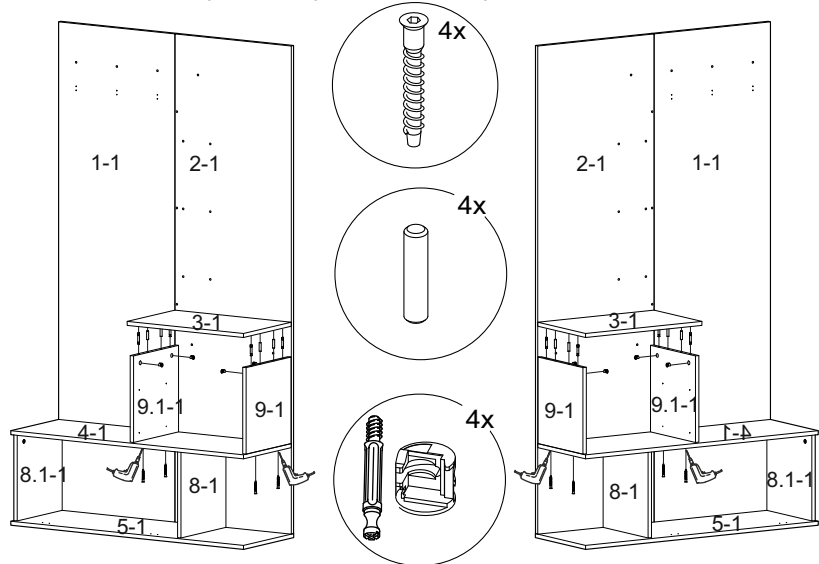


### 2. Сборка секции с ящиками.

(может производиться сборка как правого, так и левого варианта гостиной) для Рисунка 2 сборка аналогична

**ВНИМАНИЕ!**

В зависимости от конфигурации сборки (правая/левая) досверлить отверстия в стенке горизонтальной.



### 3. Сборка декоративных панелей, ящиков, двери и их установка.

