

Правила эксплуатации и ухода за мебелью.

1. Мебель должна храниться и эксплуатироваться в закрытых отапливаемых помещениях при температуре не ниже +2°C и относительной влажности воздуха от 45 до 70%.
2. При установке изделий мебели в непосредственной близости от нагревательных и отопительных приборов их поверхности во время эксплуатации должны быть защищены от нагрева. Температура нагрева элементов мебели не должна превышать 40°C.
3. Для предотвращения деформации двери в изделии должны быть закрыты. Не следует открывать дверь более чем на 90° - это приводит к поломке петель.
4. При ослаблении крепления соединений необходимо периодически подтягивать винты, шурупы, стяжки и т.п.
5. Поверхности изделий следует предохранять от различных растворителей, кислот, щелочей и механических повреждений.
6. Поверхности изделий можно освежить, применяя специальные составы, которые имеются в хозяйственных магазинах. Не допускается применение соды, порошков и других материалов, не предназначенных для ухода за мебелью.
7. Помните, что сохранность и долговечность изделия зависит не только от её конструкции и качества материалов, но и от правильной эксплуатации и ухода за ней.

ГАРАНТИЙНЫЙ ТАЛОН

Набор мебели для общей комнаты "Инфинити" изготовлен на ООО "Волгодонский комбинат древесных плит" по ТУ5617-173-00257561-17 в соответствии с требованиями ТРТС 025/2012 ГОСТ 16371-2014. Мебель. Общие технические условия. ГОСТ 16371-2014.



Декларация о соответствии ЕАЭС N RU Д-РУ.АЯ21.В.05222. Действительна до 06.06.2020

УСЛОВИЯ ГАРАНТИИ

1. Предприятие-изготовитель гарантирует соответствие изделия требованиям ГОСТ 16371-2014 при соблюдении условий транспортирования, сборки и эксплуатации. Гарантийный срок эксплуатации - 24 месяца. Срок исчисляется со дня передачи мебели потребителю. Если день передачи установить невозможно, гарантийный срок исчисляется со дня изготовления мебели. Дефекты производственного характера, обнаруженные в течение гарантийного срока, устраняются за счёт предприятия - изготовителя.
2. Изделие снимается с гарантийного обслуживания в следующих случаях:
 - если имеет следы постороннего вмешательства или была попытка ремонта;
 - если обнаружены несанкционированные изменения конструкции изделия;
 - если изделие эксплуатировалось не в соответствии со своим целевым назначением или в условиях, для которых оно не предназначено.
3. Гарантия не распространяется на изделие, имеющее следующие повреждения:
 - механические;
 - вызванные стихией, пожаром, бытовыми факторами;
 - вызванные попаданием на поверхность изделий едких веществ и жидкостей.Срок службы изделия - 10 лет.

ДАТА ВЫПУСКА " ____ " ____ 201 г

ПРОВЕРЕНО СКК

ДАТА ПРОДАЖИ " ____ " ____ 201 г.

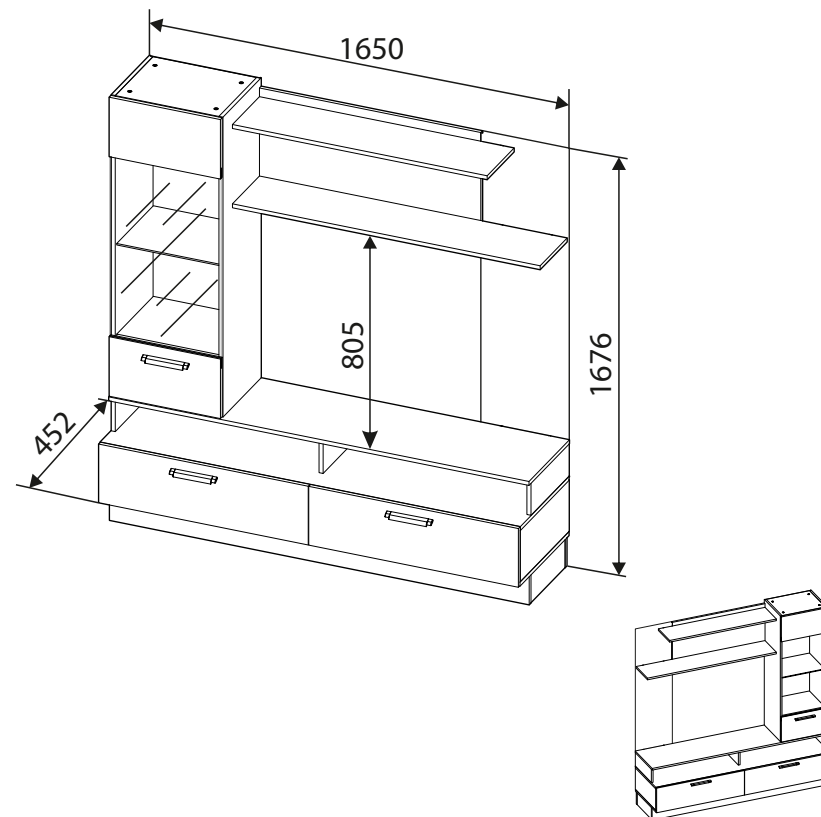
ШТАМП МАГАЗИНА

Версия 2020 г. (1)



ООО "Волгодонский комбинат древесных плит"

SMART
мебель



Базовая комплектация

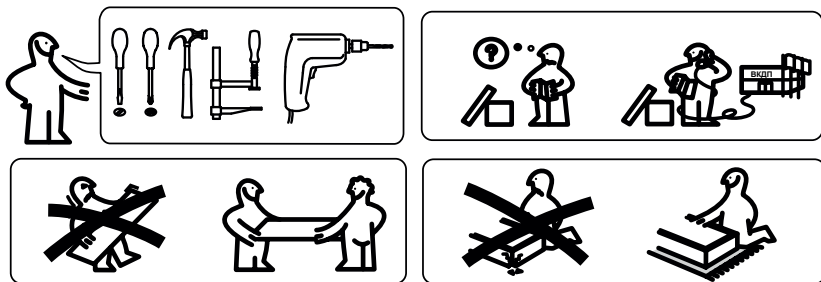
ТД-266.03.11

ПМ-266.01.00.000

Набор мебели для общей комнаты

“Инфинити”

ПАСПОРТ И СХЕМЫ СБОРКИ



Сборку рекомендуется производить с помощью специалиста, так как неправильная сборка может привести к опрокидыванию мебели, что может повлечь за собой ущерб или телесные повреждения.

Уважаемый покупатель!

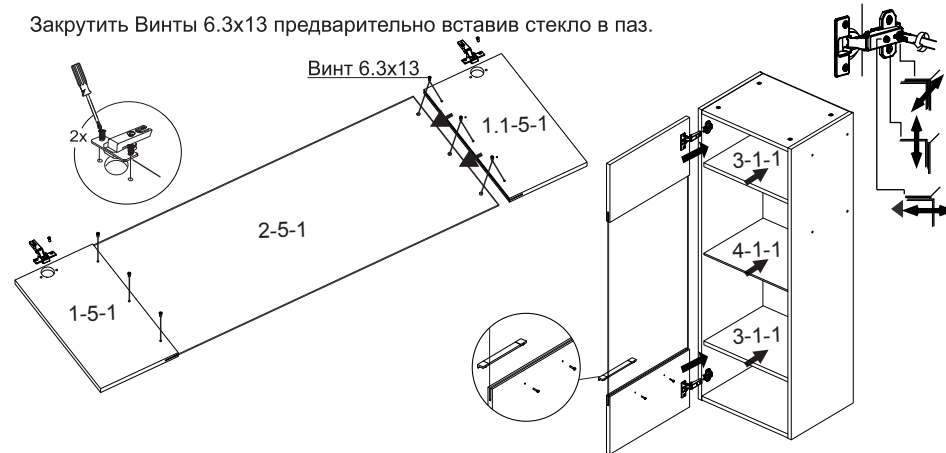
Прежде, чем начать сборку изделия, убедитесь в соответствии выбранного Вами изделия (см. обложку паспорта) с его номером, указанным на этикетке, наклеенной на пакете. **Этикетку сохранять до конца сборки.**

Упаковочная ведомость

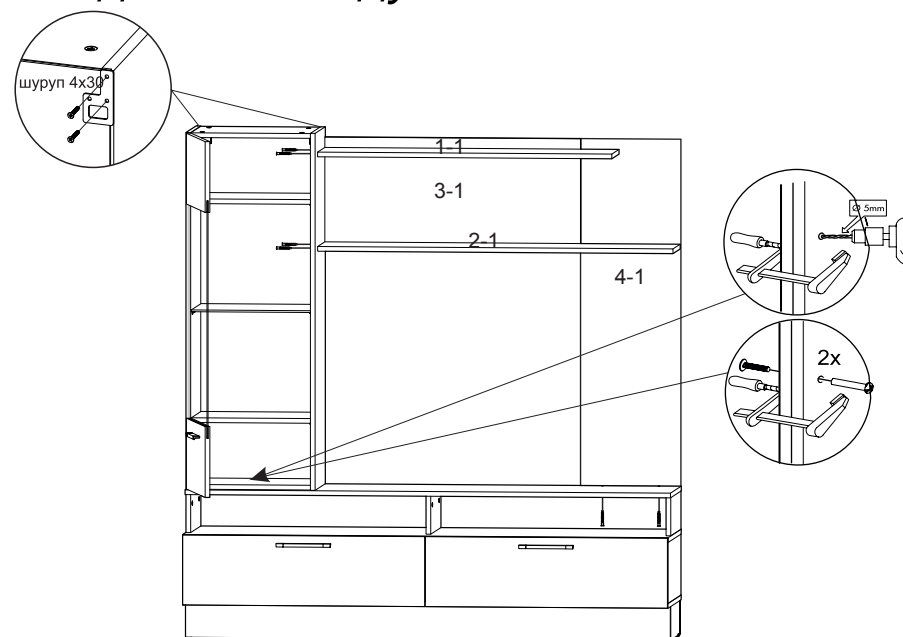
Наименование детали или сборочной единицы	Обозначение	Количество	Габаритные размеры
Пакет 1			
Стенка вертикальная правая	1-1-1	1	1204x340
Стенка вертикальная левая	1.1-1-1	1	1204x340
Стенка горизонтальная	2-1-1	2	407x335
Полка	3-1-1	2	405x325
Планка поперечная	9-2-1	3	304x115
Накладка ящика правая (исп.1)	1-3-1	1	823x237
Накладка ящика левая (исп.1)	1.1-3-1	1	823x237
Боковая стенка ящика правая	2-3-1	2	330x150
Боковая стенка ящика левая	2.1-3-1	2	330x150
Фурнитура	-	1	-
Пакет 2			
Крышка	2-2-1	1	1650x436
Стенка горизонтальная нижняя	3-2-1	1	1650x436
Перегородка верхняя	6-2-1	3	113x340
Элемент двери верхний (исп.1)	1-5-1	1	437x240
Элемент двери нижний (исп.1)	1.1-5-1	1	437x240
Стекло-вставка	2-5-1	1	797x437
Стекло-полка	4-1-1	1	405x325
Задняя стенка ящика	3-3-1	2	742x150
Стенка задняя	3-1	1	869x390
Стенка задняя (ДВП)	7-2-1	2	818x229
Дно ящика (ДВП)	4-3-1	2	772x336
Задняя стенка (ДВП)	5-1-1	1	1200x429

6. Сборка и установка дверей, петель, ручек и полок.

Закрутить Винты 6.3x13 предварительно вставив стекло в паз.



7. Соединение модулей гостиной.

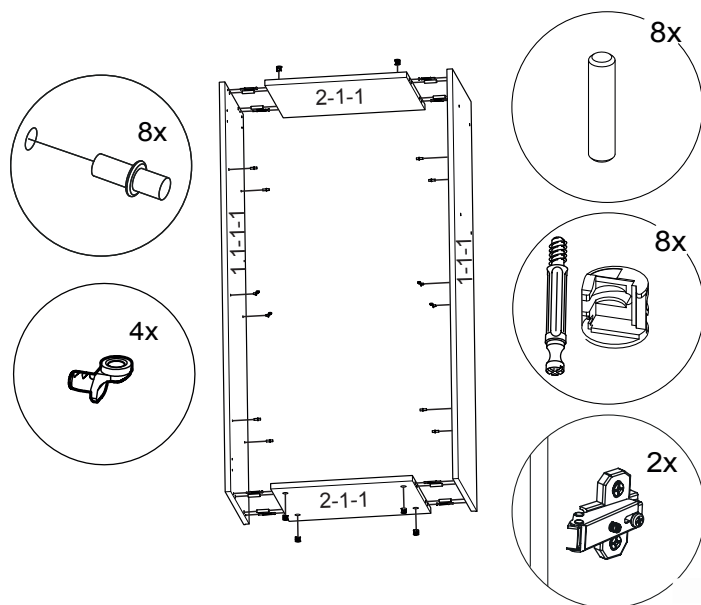


ВНИМАНИЕ!

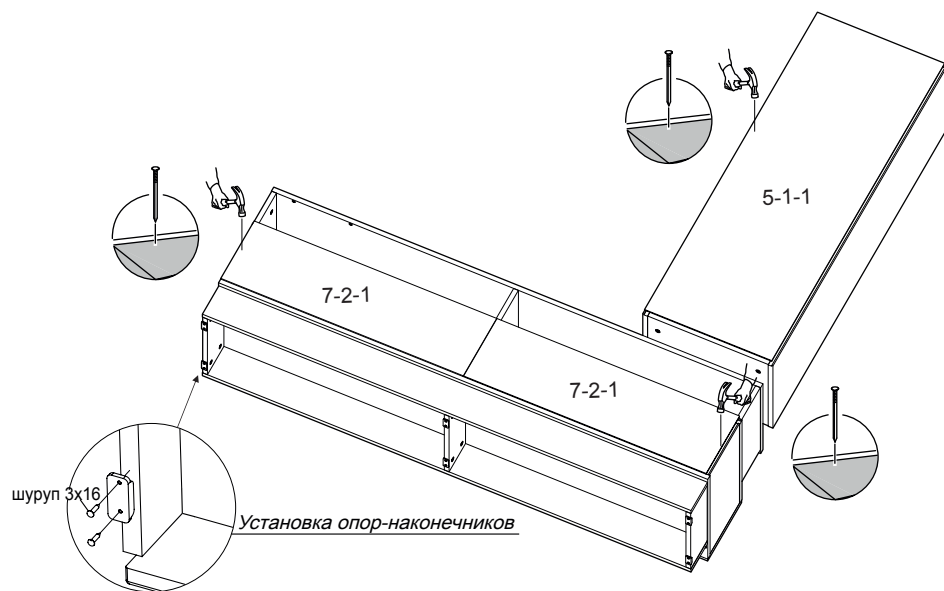
Во избежание опрокидывания мебели при эксплуатации необходимо крепить ее к стене и другим (рядом стоящим) изделиям мебели.

Следует выбирать крепления, которые подходят к материалу стен и обладают достаточной несущей способностью.

4. Сборка каркаса шкафа.



5. Установка стенок задних стенок (ДВП) и опор.



Пакет 3			
Стенка горизонтальная	4-2-1	1	1650x360
Перегородка	5-2-1	1	207x430
Стенка вертикальная правая	1-2-1	1	207x435
Стенка вертикальная левая	1.1-2-1	1	207x435
Планка продольная	8-2-1	2	1648x115
Стенка задняя	4-1	1	340x1203
Стенка горизонтальная	2-1	1	1208x240
Стенка горизонтальная	1-1	1	1000x240

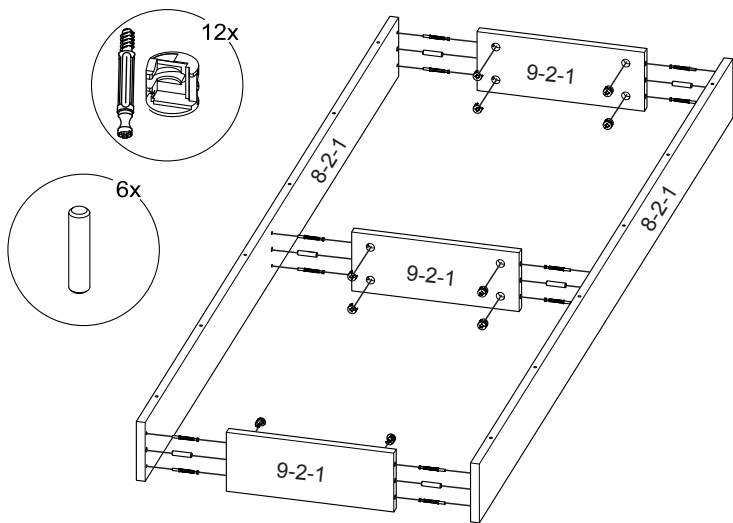
Ведомость комплектации фурнитуры			
Дюбель-стяжка		47	
Заглушка (d=14)/(d=18)		12/10	
Ключ		1	
Шайба коническая под гвоздь		3	
Петля накладная		2	-
Планка петли		2	-
Петля 4x шарнирная		-	2
Планка петли		-	2
Винт 6.3x13		-	4
Шуруп 4x16		-	4
Муфта 5x11		-	4
Шуруп 3x16		12	
Полкодержатель		8	
Винт 6.3x13		6	
Навес Р-образный		1	
Шуруп 4x30		6	
Стяжка эксцентриковая		40	
Дюбель для стяжки эксц.		40	
Опора-наконечник		6	
Шкант 8x35		36	
Полкодержатель		4	

Шуруп 4x16		28
Гвоздь 1.6x25		70
Ручка L 128		3
Шуруп к ручке 4x25		6
Направляющая шариковая DB 3501 ZN/300		2
Винт стяжной VHS 32/27		6
Шайба D09		6

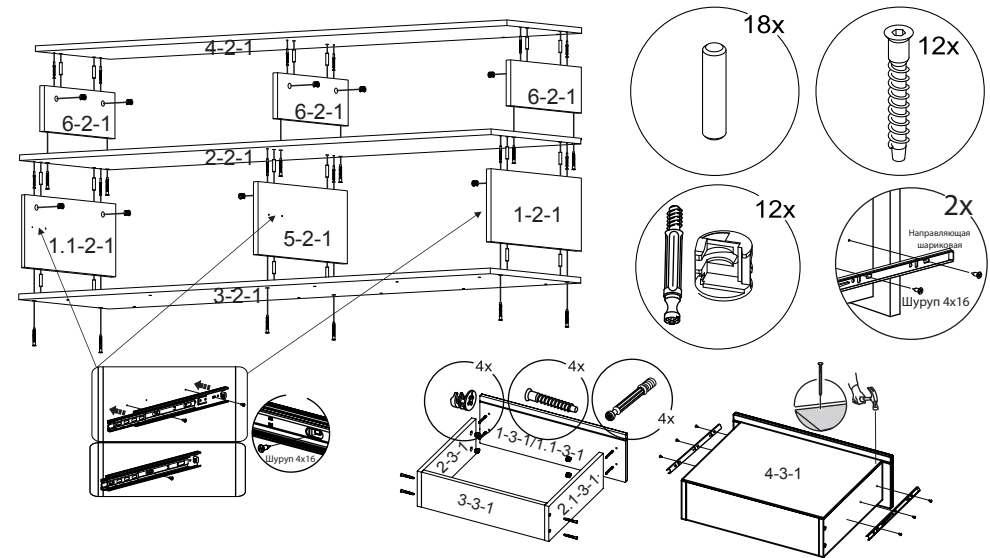
Примечание:

- Конструкционные материалы для изготовления набора модульной мебели «Инфинити»:
- плита древесностружечная, облицованная пленкой на основе термореактивных полимеров (ламинированная) - ЛДСП по ГОСТ 32289-2013;
- плита древесноволокнистая (твердая) с лакокрасочным покрытием (ДВП) ГОСТ 8904-14.

1. Сборка цокольной коробки.



2. Сборка каркаса тумбы и ящиков.



3. Сборка тумбы с цокольной коробкой.

