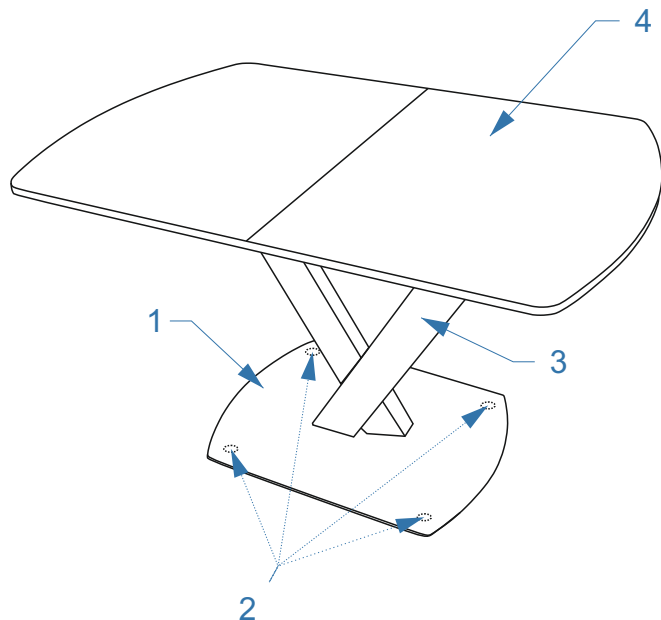


Паспорт и инструкция по сборке изделия Стол обеденный DikLine V120 (V140)



Стол V120: Д1200(1600) x Ш800 x В 760 мм
Стол V140: Д1400(1800) x Ш800 x В 760 мм

Перед началом сборки проверьте наличие всех деталей и фурнитуры согласно инструкции.

Убедитесь, что все детали целы и не имеют дефектов.

При наличии дефектов, сохраняйте упаковку с этикетками.

После сборки претензии по качеству и количеству не принимаются.

За дефекты, возникшие в процессе сборки или применения изделия не по назначению изготовитель ответственности не несет.

ИНСТРУКЦИЯ ПО СБОРКЕ СТОЛА:



ГАРАНТИЙНЫЙ СРОК:

12 МЕСЯЦЕВ

СРОК СЛУЖБЫ: 5 ЛЕТ

СПАСИБО ЗА ПОКУПКУ!

Памятка по уходу за мебелью!

Сохранность мебели и срок ее службы зависят не только от качества материалов и изготовителя, но также от правильного ухода за мебелью при эксплуатации;

Не вставать на мебель, беречь от ударов и механических повреждений;

Эксплуатировать в сухих проветриваемых помещениях, при температуре воздуха 10-28С° и влажностью не более 65%; Необходимо оберегать поверхности от попадания на нее различных жидкостей (воды, спирта, бензина, кислот и т.д.); Поверхности мебели рекомендуется протирать сухой мягкой тканью (фланель, сукно).

Допускается использование специальных средств для ухода за мебелью;

При ослаблении узлов соединения необходимо периодически их подтягивать. При обнаружении дефектов или недоукомплектации элементов, а также с претензиями по качеству следует обращаться по месту покупки, с ОБЯЗАТЕЛЬНЫМ предъявлением копии чека, удостоверяющей дату приобретения мебели в магазине в течении 10 дней с момента покупки.

Уважаемый покупатель!

Для удобства транспортировки и предотвращения повреждения, изделия поставляются в разобранном виде.

Стоимость сборочных работ в стоимость изделия не включена. Внимание! Предприятие-изготовитель оставляет за собой право вносить незначительные изменения, не ухудшающие качество изделия.

Гарантийный талон Гарантийный срок при розничной продаже через торговую сеть исчисляется со дня продажи изделия магазином и составляет 12 месяцев.

При самостоятельной сборке изделия Вам необходимо руководствоваться настоящей инструкцией.

Фирма-производитель не несет ответственность за повреждения, полученные в результате неправильной сборки.

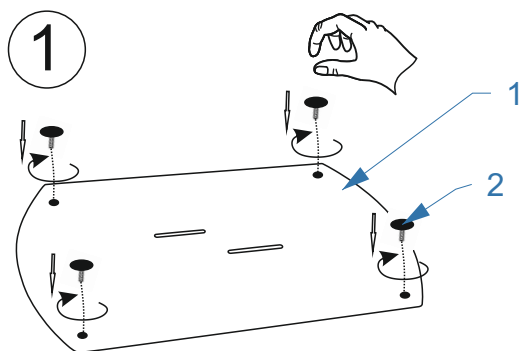
СОБИРАЙТЕ СТОЛ НА МЯГКОЙ ПОВЕРХНОСТИ, ЧТОБЫ ПРЕДОТВРАТИТЬ ПОВРЕЖДЕНИЕ СТОЛЕШНИЦЫ

Перечень узлов (деталей)стола:

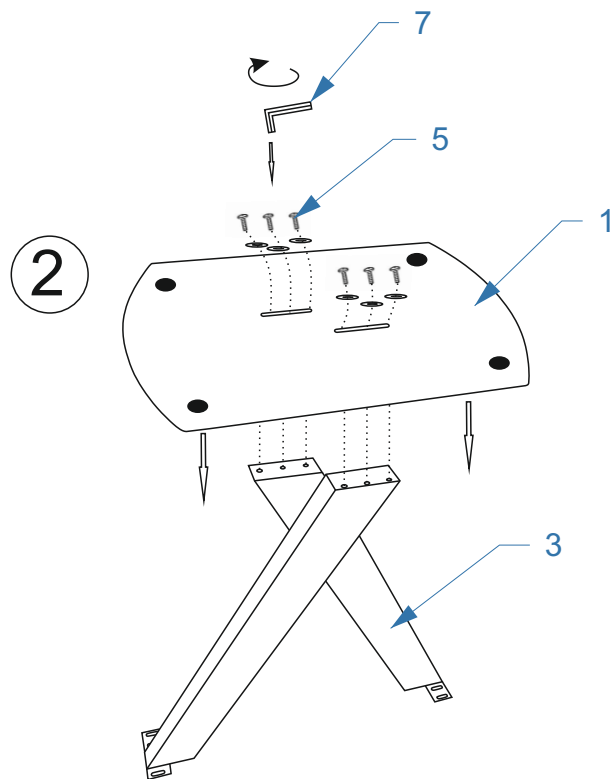
1. Опорная платформа - 1 шт.
2. Регулируемая опора - 4шт.
3. V- опора - 1 шт.
4. Столешница в сборе - 1 шт.
5. Винт М6х25 под шестигранник+ шайба - 6 шт.
6. Винт М6х20 под шестигранник+ шайба - 6 шт.
7. Ключ шестигранный - 1шт.

Инструкция по сборке

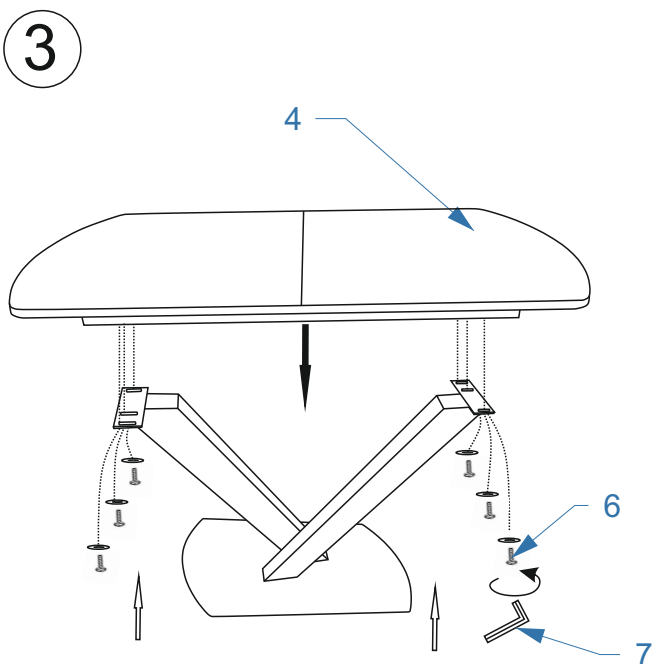
1. Опорная платформа - 1 шт.
2. Регулируемая опора - 4шт.
3. V- опора - 1 шт.
4. Столешница в сборе - 1 шт.
5. Винт М6х25 под шестигранник+ шайба - 6 шт.
6. Винт М6х20 под шестигранник+ шайба - 6 шт.
7. Ключ шестигранный - 1шт.



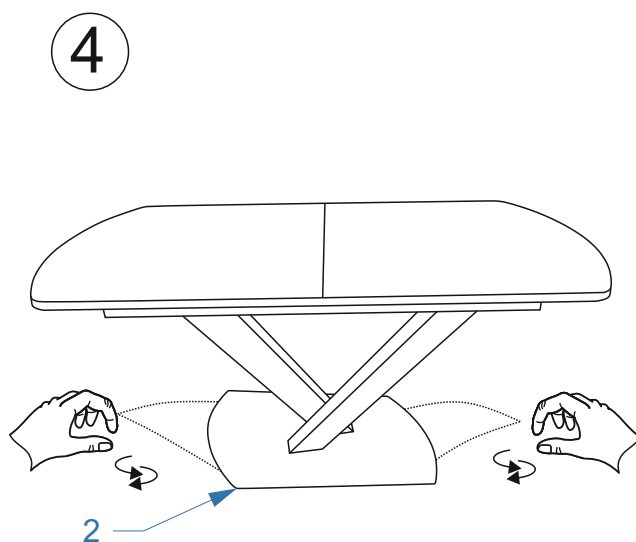
В опорную платформу (1) вкрутите регулируемые опоры (2) x4 шт.



Винтами (5) соедините опорную платформу (1) с V-опорой (3), затяните винты, затяните винты ключом (7)



Винтами (5) закрепите столешницу (4) к опоре, затяните винты ключом (7)



Отрегулируйте опоры (2) стол.