

1. Мебель должна храниться и эксплуатироваться в закрытых отапливаемых помещениях при температуре не ниже +2С и не выше +40С и относительной влажности воздуха от 45 до 75%. Существенные отклонения от указанных режимов приводят к значительному ухудшению потребительских качеств мебели.
2. В процессе эксплуатации мебель необходимо оберегать от прямого воздействия солнечных лучей и длительного воздействия горячего воздуха. Поверхности деталей мебели следует оберегать от попадания влаги во избежания разбухания каркасов, фасадов и столешницы, отклеивания кромок. Колебания влажности и температуры, а также близкое расположение источников тепла вызывает ускорение старения покрытий, разбухание, коробление и деформацию элементов мебели.
3. Поверхности изделий необходимо предохранять от попадания агрессивных жидкостей: спирта, бензина, ацетона, кислот, щелочей, масел и т.д.
Помните, что сохранность и долговечность изделия зависит не только от ее конструкции и качества материалов, но и от бережной эксплуатации и правильного ухода за ней.

Гарантийный талон

Предприятие-изготовитель гарантирует соответствие изделия требованиям ГОСТ 16371-2014 пп.2.2.29, 2.2.30, 3.5, ГОСТ 19917-2014 пп.2.2.15, 3.5, при соблюдении условия хранения, транспортировки, сборки и эксплуатации. Гарантийный срок эксплуатации 24 (двадцать четыре) месяца - на мебельные изделия, 3 (три) месяца - на комплектующие и материалы (набивные, обивочные, элементы декора).

Условия гарантии

1. Дефекты производственного характера, обнаруженные в течении гарантийного срока, устраняются за счет предприятия-изготовителя. Претензии на такие дефекты принимаются при наличии этикетки с упаковки, заполненного гарантийного талона с отметкой даты продажи мебели, а также документа подтверждающего покупку (товарный чек).

Дефектами мебели не являются:

- незначительная разнооттеночность и разнофактурность облицовочных тканей и кожзаменителей, "бликование" их при изменении освещенности;
- легкие складки на облицовочном материале мягких элементов, возникающие после снятия нагрузок и исчезающие после разглаживания рукой;
- потертости мебельных покрытий, возникшие в результате эксплуатации мебели.

2. Изделие снимается с гарантийного обслуживания в следующих случаях:

- фактическое истечение гарантийного срока;
- невыполнение правил и несоблюдение рекомендаций по эксплуатации и уходу за мебелью;
- если имеет следы постороннего вмешательства или была попытка ремонта;
- если обнаружены несанкционированные изменения конструкции изделия;
- если изделие эксплуатировалось не в соответствии со своим целевым назначением или в условиях, для которых оно не предназначено.

3. Гарантия не распространяется на изделия, имеющие следующие неисправности:

- механические повреждения;
- повреждения, вызванные стихией, пожаром, бытовыми факторами;
- повреждения, вызванные попаданием на поверхность изделий едких веществ и жидкостей.

Срок службы изделия - 5 лет.

Дата выпуска " ____ " ____ 201__ г. Дата продажи " ____ " ____ 201__ г.

Штамп СКК

Штамп магазина



Декларация о соответствии

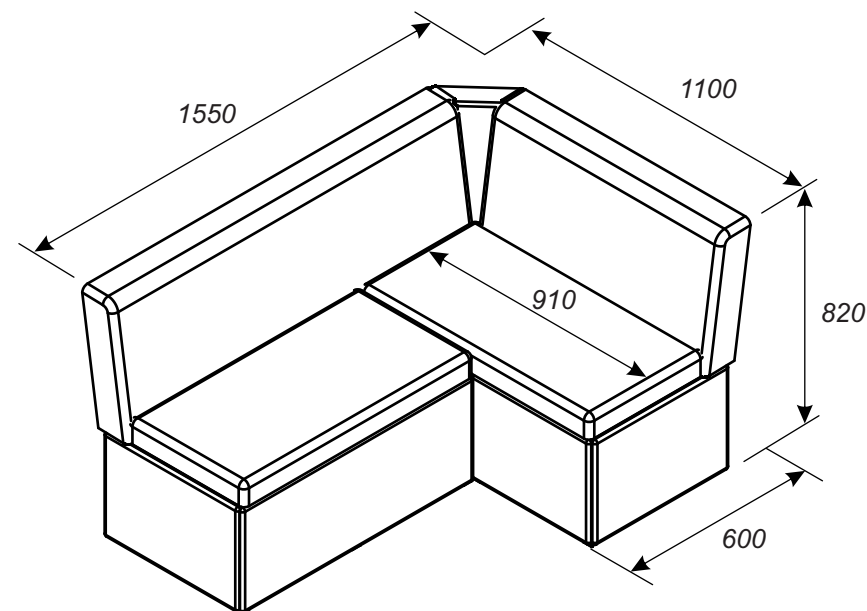
ТС N RU Д-РУ.АЕ58.В.04705

Действительна до 22.06.2020 г.

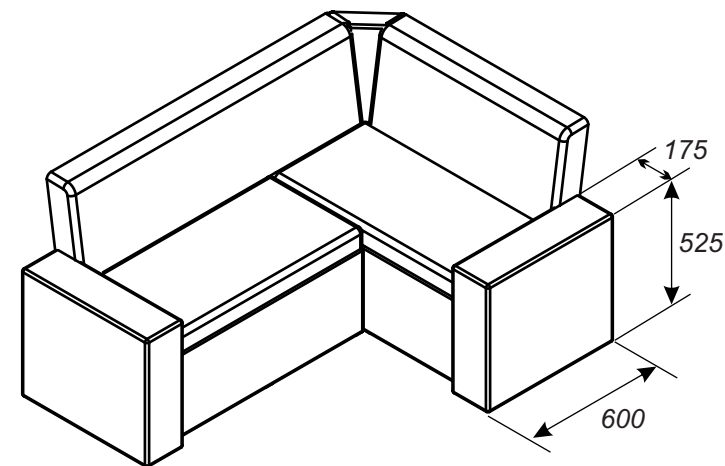


Изготовлено по заказу
 ООО "Торговый Дом ТриЯ" 347360,
 Ростовская обл., г. Волгодонск,
 ул. Портовая 1

Скамья угловая "Оскар"



ТРИЯ.57.ФС1



Паспорт

Изготовлено по: ТО 5617-007-614302073742-15
 соответствует ГОСТ 16371-2014; ГОСТ 19917-2014

Уважаемый покупатель!

Конструкция изделия предполагает проведение сборки собственными силами покупателя в домашних условиях без привлечения специалистов и использования сложного оборудования. Для снижения риска повреждений при доставке мы поставляем изделия в разобранном виде в специальной упаковке. Руководствуясь данным паспортом по сборке, Вы сможете легко собрать изделие собственными силами. Поэтому мы не включаем стоимость сборки в цену изделия.

Перед началом сборки внимательно ознакомьтесь с содержанием данного паспорта, аккуратно распакуйте все пакеты, проверьте их комплектность и целостность всех деталей. Информация о комплекте требуемых пакетов и их содержимого предоставлена в разделе Комплектность. Сохраняйте упаковку до окончания сборки. В случае нехватки каких-либо деталей или обнаружения критичных дефектов, таких как: поломанные/разбитые детали, глубокие царапины и т.п., обратитесь в магазин, в котором вы приобрели данное изделие, за заменой бракованной детали.

Сборку изделия необходимо осуществлять строго в порядке, установленном настоящей инструкцией! Гарантия производителя не распространяется на случаи возникновения поломок при нарушении последовательности сборки. Сборка должна производиться в сухом теплом помещении на ровном чистом полу вдвоем.

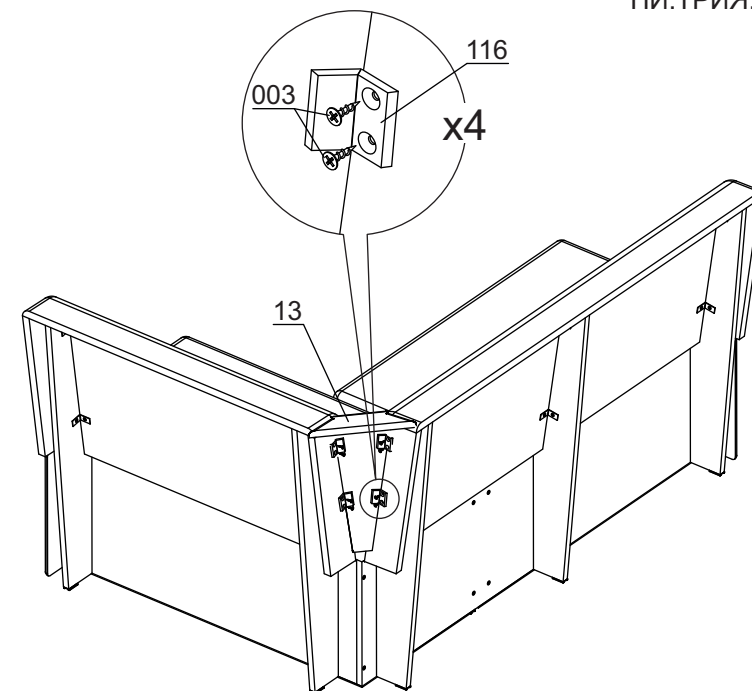
Во избежание возникновения повреждений запрещается производить сборку на твердом покрытии (бетонном, каменном и т.п.). При необходимости кантования (перекладывания) изделия во время сборки – под него желательно подстелить мягкий толстый материал (одеяло, ковер, гофрокартон, оставшийся от упаковки, и т.п.).

Требуемый дополнительный инструмент:

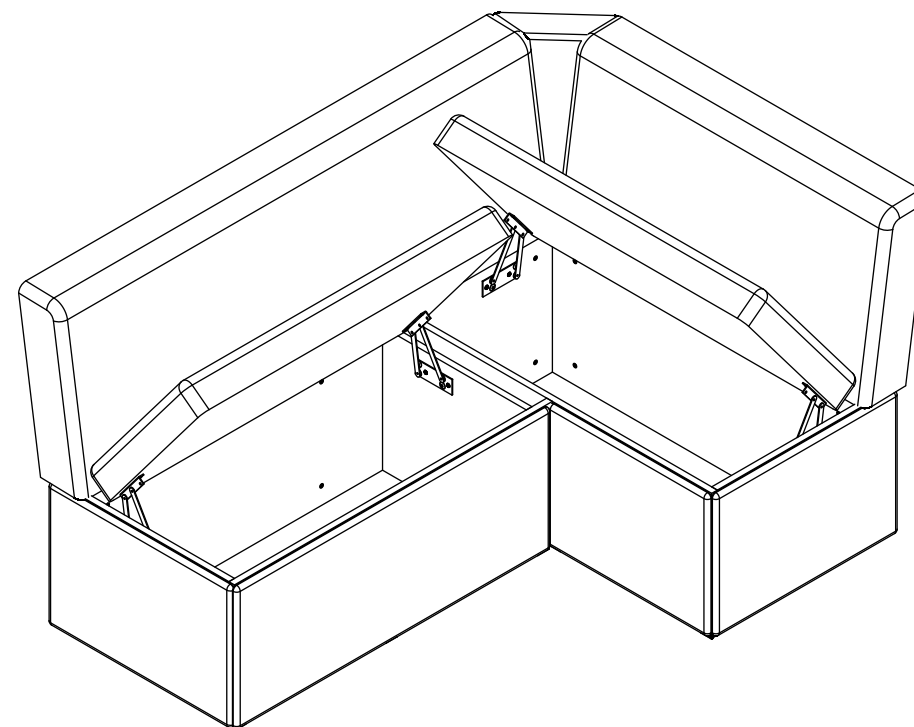


О мерах безопасности при работе с инструментом следует узнавать из документации производителя данного инструмента.

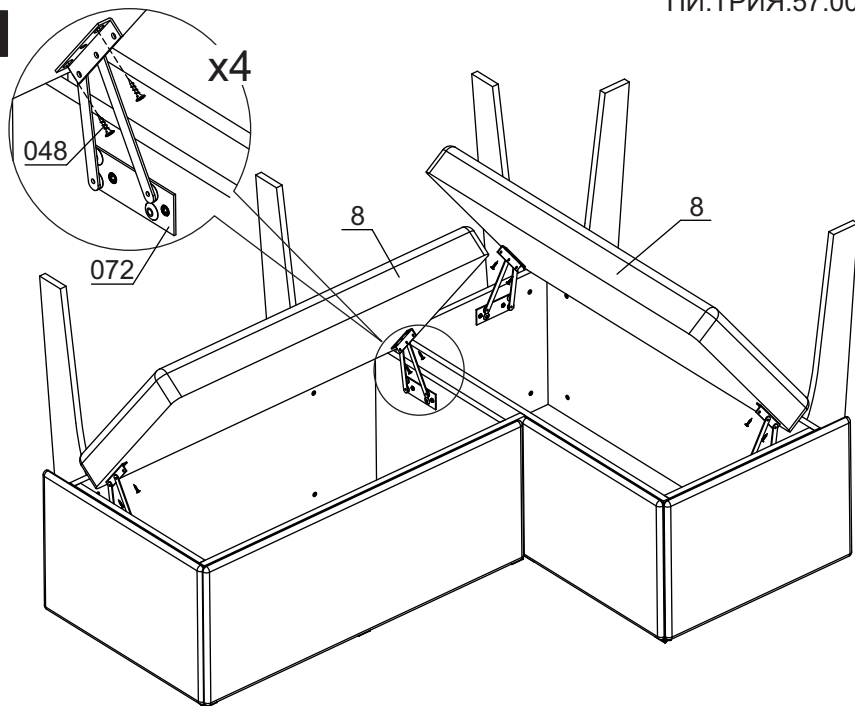
Шаг 10



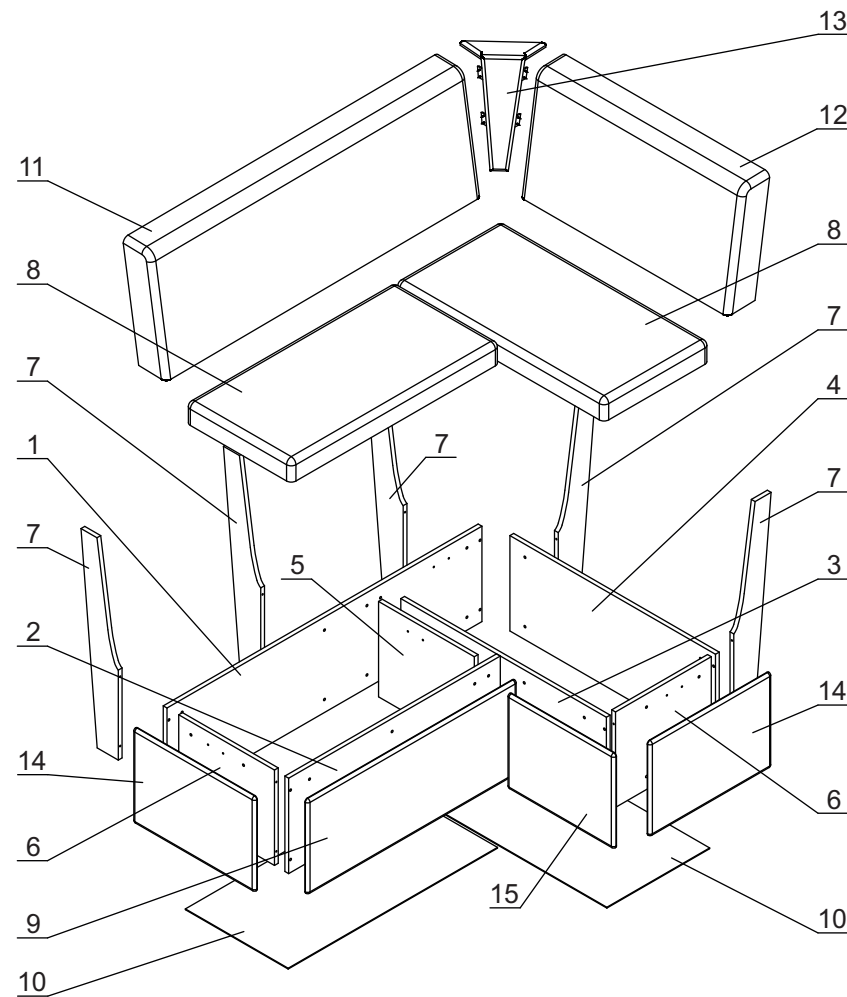
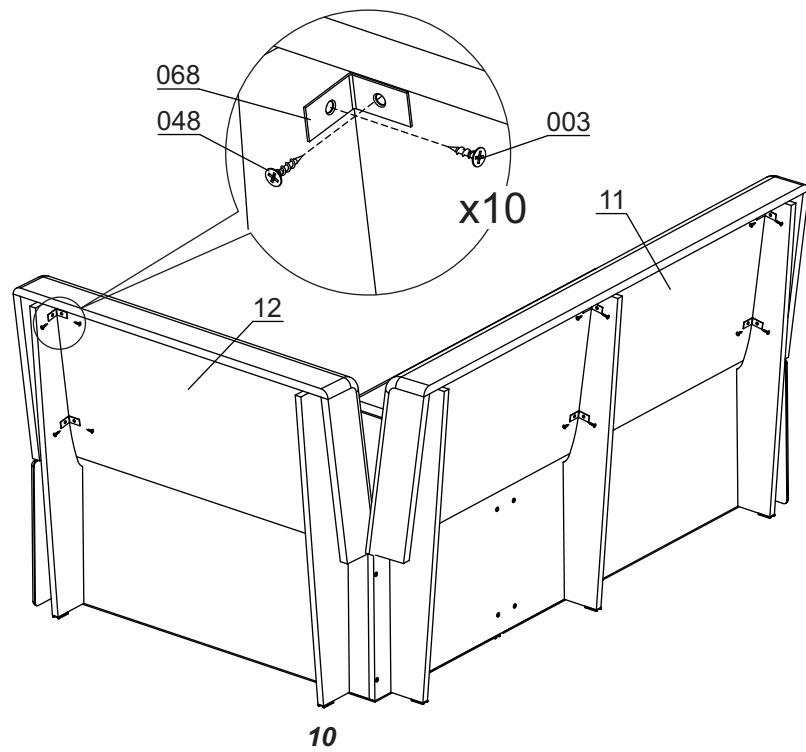
Шаг 11



Шаг 8



Шаг 9



Состав изделия

ПИ.ТРИЯ.57.00

ПИ.ТРИЯ.57.00

Комплект пакетов для изделия ТРИЯ.57.000

№	Артикул	Наименование пакета	Кол-во
1	ТРИЯ.57.ГП1	Скамья угловая «Оскар» П№1(Корпус), ЛДСП	1
2	ТРИЯ.57.ГП2	Скамья угловая «Оскар» П№2(Сиденья), К/З	1
3	ТРИЯ.57.ГП3	Скамья угловая «Оскар» П№3(Спинки, фурнитура), К/З	1

Состав пакета арт.№ ТРИЯ.57.ГП1

№	Артикул	Наименование детали	Габариты	Кол-во
1	ТРИЯ.57.201	Задняя стенка ДСП 1	1342x352	1
2	ТРИЯ.57.202	Задняя стенка ДСП 2	902x352	1
3	ТРИЯ.57.203	Перед ДСП 1	876x352	1
4	ТРИЯ.57.204	Передняя стенка 2	876x352	1
5	ТРИЯ.57.205	Бок малый ДСП 1	408x352	1
6	ТРИЯ.57.206	Бок малый ДСП 2	408x352	2
7	ТРИЯ.57.210	Нога малая	775x155	5

Состав пакета арт.№ ТРИЯ.57.ГП2

№	Артикул	Наименование детали	Габариты	Кол-во
8	ТРИЯ.57.910	Сиденье	890x450	2
9	ТРИЯ.57.503	Накладка перед большая	896x355	1
10	ТРИЯ.57.301	Дно ДВП	892x438	2

Состав пакета арт.№ ТРИЯ.57.ГП3

№	Артикул	Наименование детали	Габариты	Кол-во
11	ТРИЯ.57.911	Спинка большая	1350x450	1
12	ТРИЯ.57.912	Спинка малая	890x450	1
13	ТРИЯ.57.913	Угловой сегмент	450x230	1
14	ТРИЯ.57.501	Накладка боковая	525x355	2
15	ТРИЯ.57.502	Накладка перед малая	460x355	1
-	ТРИЯ.57.ФС	Фурнитура	-	1

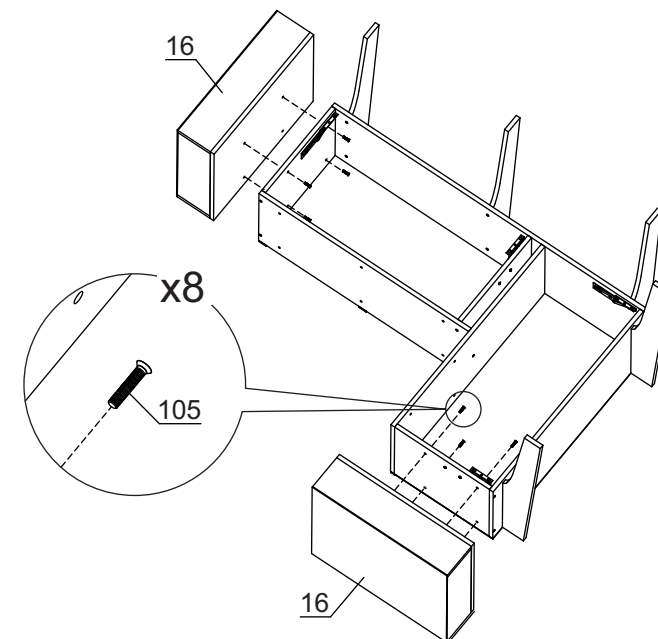
**Подлокотник изделия «Скамья угловая «Оскар»
(приобретается отдельно, как дополнительная опция)**

Состав пакета арт.№ ТРИЯ.58.ГП1

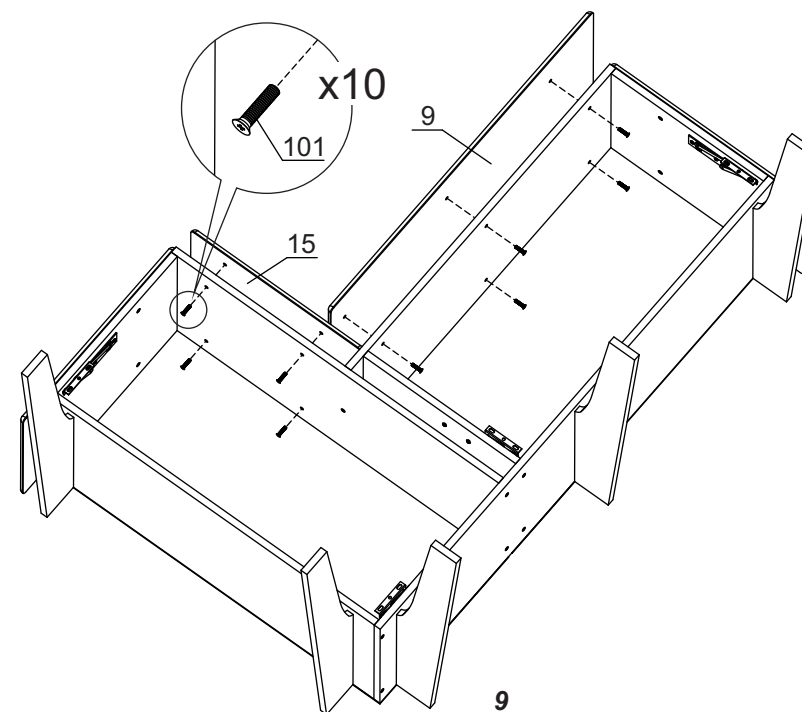
№	Артикул	Наименование детали	Габариты	Кол-во
16	ТРИЯ.58.901	Подлокотник	600x525	1

Шаг 7

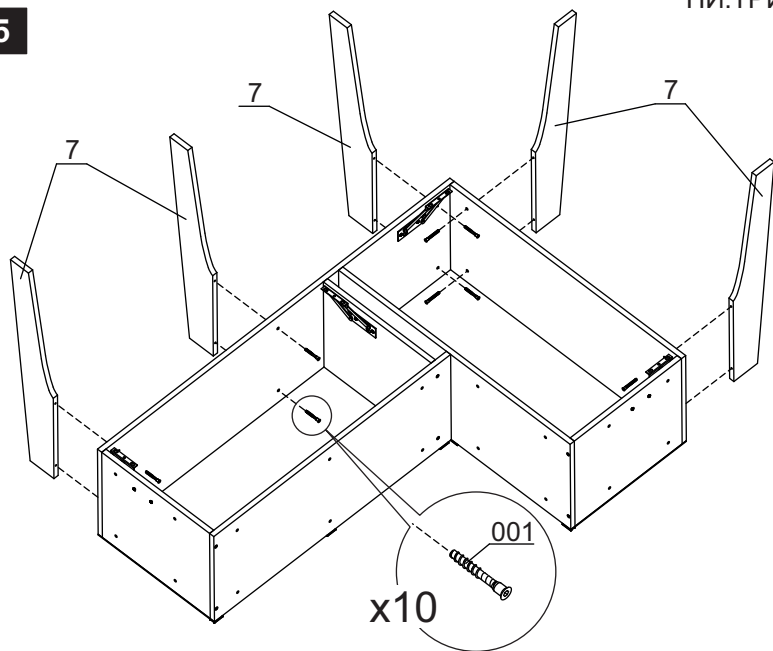
Изделие может дополнительно комплектоваться подлокотниками, которые приобретаются отдельно, устанавливаются вместо боковых накладок



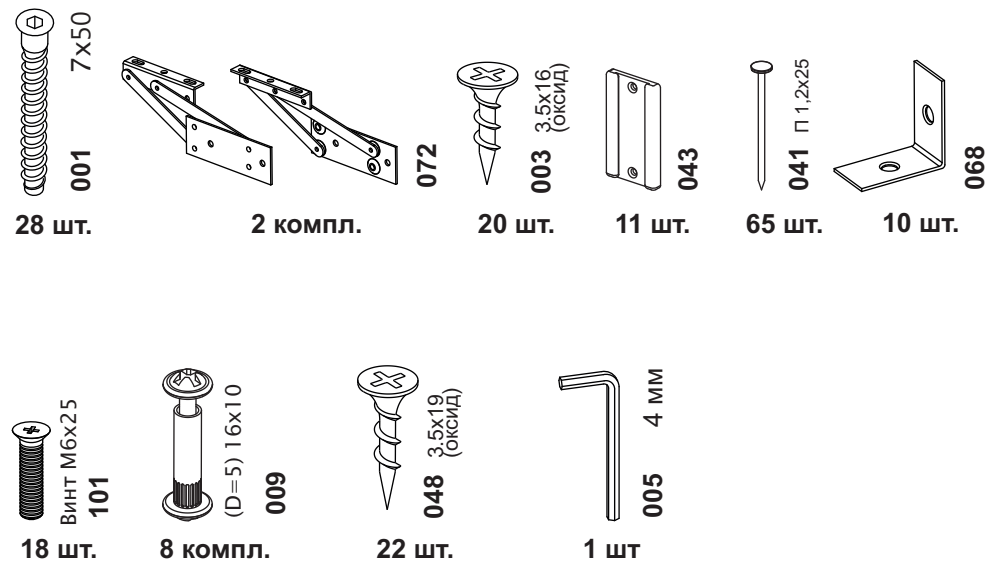
Шаг 7



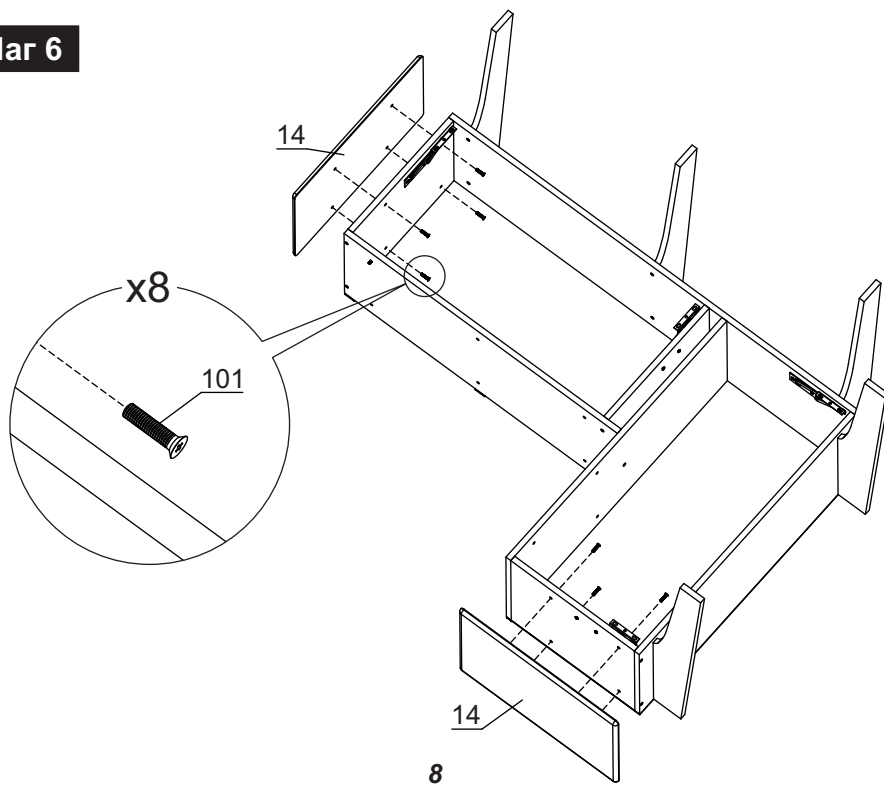
Шаг 5



Состав фурнитуры сумки ТРИЯ.57.ФС1



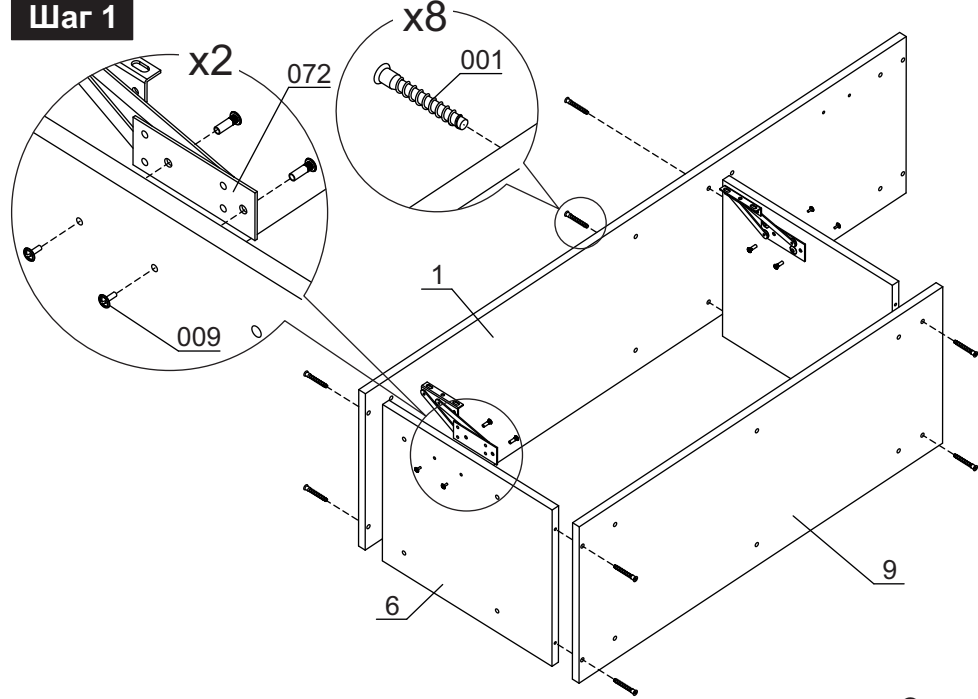
Шаг 6



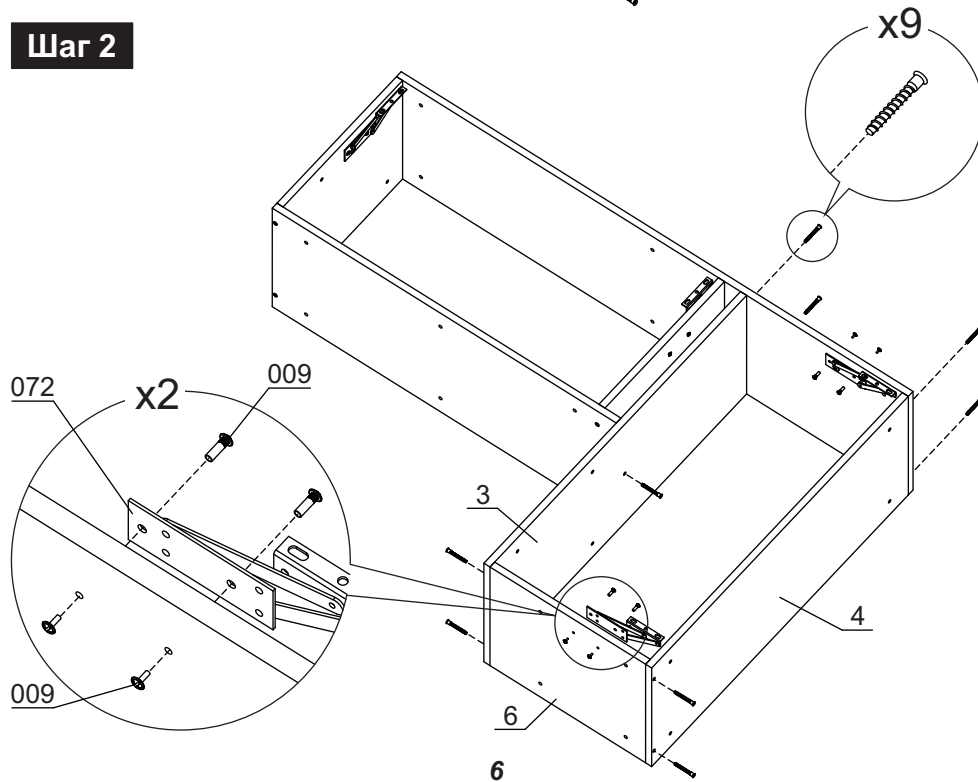
Инструкция по сборке

ПИ.ТРИЯ.57.00

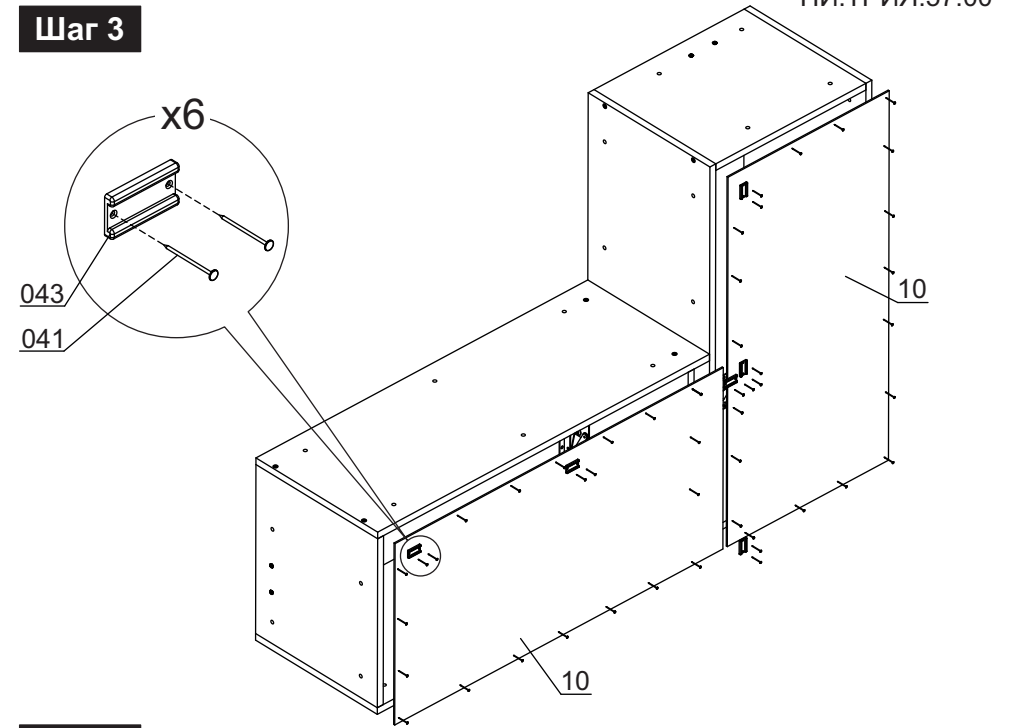
Шаг 1



Шаг 2



Шаг 3



Шаг 4

