

## ПРАВИЛА ЭКСПЛУАТАЦИИ И УХОДА ЗА МЕБЕЛЬЮ

1. Мебель должна храниться и эксплуатироваться в закрытых отапливаемых помещениях при температуре не ниже +2°C и относительной влажности воздуха от 45 до 70%.

2. При установке изделий мебели в непосредственной близости от нагревательных и отопительных приборов их поверхности во время эксплуатации должны быть защищены от нагрева. Температура нагрева элементов мебели не должна превышать 40°C.

3. При ослаблении крепления соединений необходимо периодически подтягивать винты, шурупы стяжки и т.п.

4. Поверхности изделий следует предохранять от различных растворителей, кислот, щелочей и механических повреждений. Не допускается длительный контакт с водой.

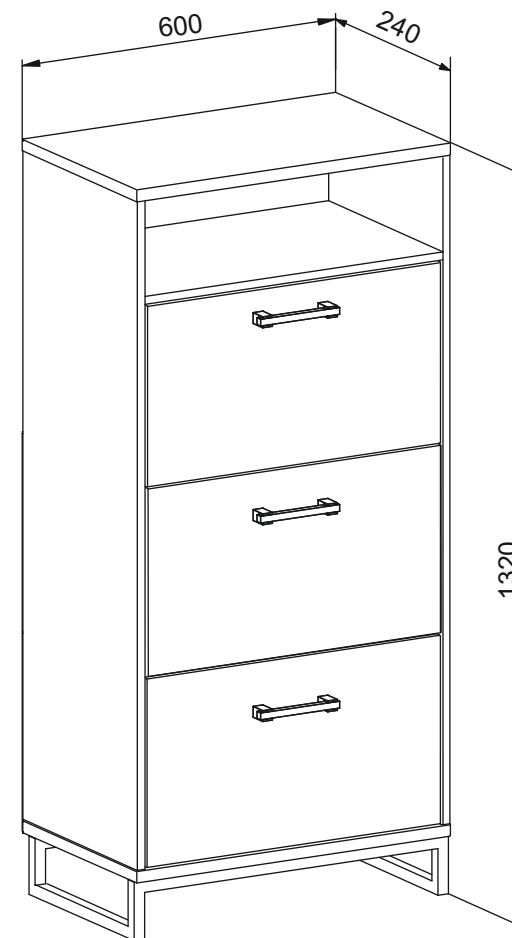
5. Поверхности изделий можно освежить, применяя специальные составы, которые имеются в хозяйственных магазинах. Не допускается применение соды, порошков и других материалов, не предназначенных для ухода за мебелью.

6. Помните, что сохранность и долговечность мебели зависит не только от её конструкции и качества материалов, но и от правильной эксплуатации и ухода за ней.

7. Для предотвращения опрокидывания мебель должна быть постоянно прикреплена к стене. (Крепежные средства для крепления к стене не прилагаются, для разных материалов стен и пола требуются различные крепления. Используйте крепежные средства, подходящие для материала вашего дома. Если Вы не уверены, какой тип креплений подходит к данному материалу, обратитесь в специализированный магазин.)

Изготовитель: ИП Тарасова А.В., Ростовская обл., 347386, г. Волгодонск, переулоч Олимпийский, дом 4

Изготовлено для: ООО Торговый Дом ТриЯ, Россия, 347360 Ростовская обл. г. Волгодонск, ул. Портовая 1



Тумба для обуви  
тип 1

Набор модульной мебели

“Лофт”

ПАСПОРТ И СХЕМЫ СБОРКИ

## ГАРАНТИЙНЫЙ ТАЛОН

Набор модульной мебели «Лофт» изготовлен по ТУ5617-001-614303740300-01 в соответствии с требованиями ТР ТС 025/2012 “О безопасности мебельной продукции”

Декларация о соответствии **EAЭС N RU Д-РУ.АМ04.В.06737/20** действительна по 27.01.2023г.



## УСЛОВИЯ ГАРАНТИИ

1. Гарантийный срок эксплуатации - 24 месяца. Срок исчисляется со дня передачи мебели потребителю. Если день передачи установить невозможно, гарантийный срок исчисляется со дня изготовления мебели. Дефекты производственного характера, обнаруженные в течение гарантийного срока, устраняются за счёт предприятия-изготовителя.

2. Изделие снимается с гарантийного обслуживания в следующих случаях:  
- если имеет следы постороннего вмешательства или была попытка ремонта;  
- если обнаружены несанкционированные изменения конструкции изделия;  
- если изделие эксплуатировалось не в соответствии со своим целевым назначением или в условиях, для которых оно не предназначено.

3. Гарантия не распространяется на изделие, имеющее следующие повреждения:

- механические;
- вызванные стихией, пожаром, бытовыми факторами;
- вызванные попаданием на поверхность изделий жидкостей и едких веществ.

Срок службы изделия - 5 лет.

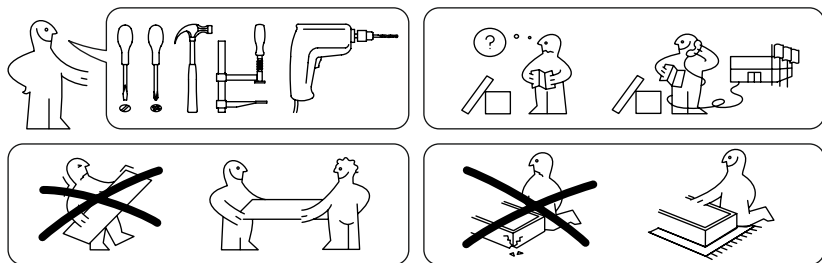
ДАТА ВЫПУСКА " \_\_\_\_ " \_\_\_\_ 201 г.

ПРОВЕРЕНО СКК

ДАТА ПРОДАЖИ " \_\_\_\_ " \_\_\_\_ 201 г.

ШТАМП МАГАЗИНА

Версия 2019 г. (1)



Сборку рекомендуется производить с помощью специалиста, так как неправильная сборка может привести к опрокидыванию мебели, что может повлечь за собой ущерб или телесные повреждения.

Предприятие оставляет за собой право вносить некоторые конструктивные изменения не ухудшающие внешний вид и не влияющие на функциональные свойства изделия.

Уважаемый покупатель!

Прежде, чем начать сборку изделия, убедитесь в соответствии выбранного Вами изделия (см. обложку паспорта) с его номером указанным на этикетке, наклеенной на пакете.

**Упаковку с этикеткой сохранять до конца сборки!**

### Упаковочная ведомость

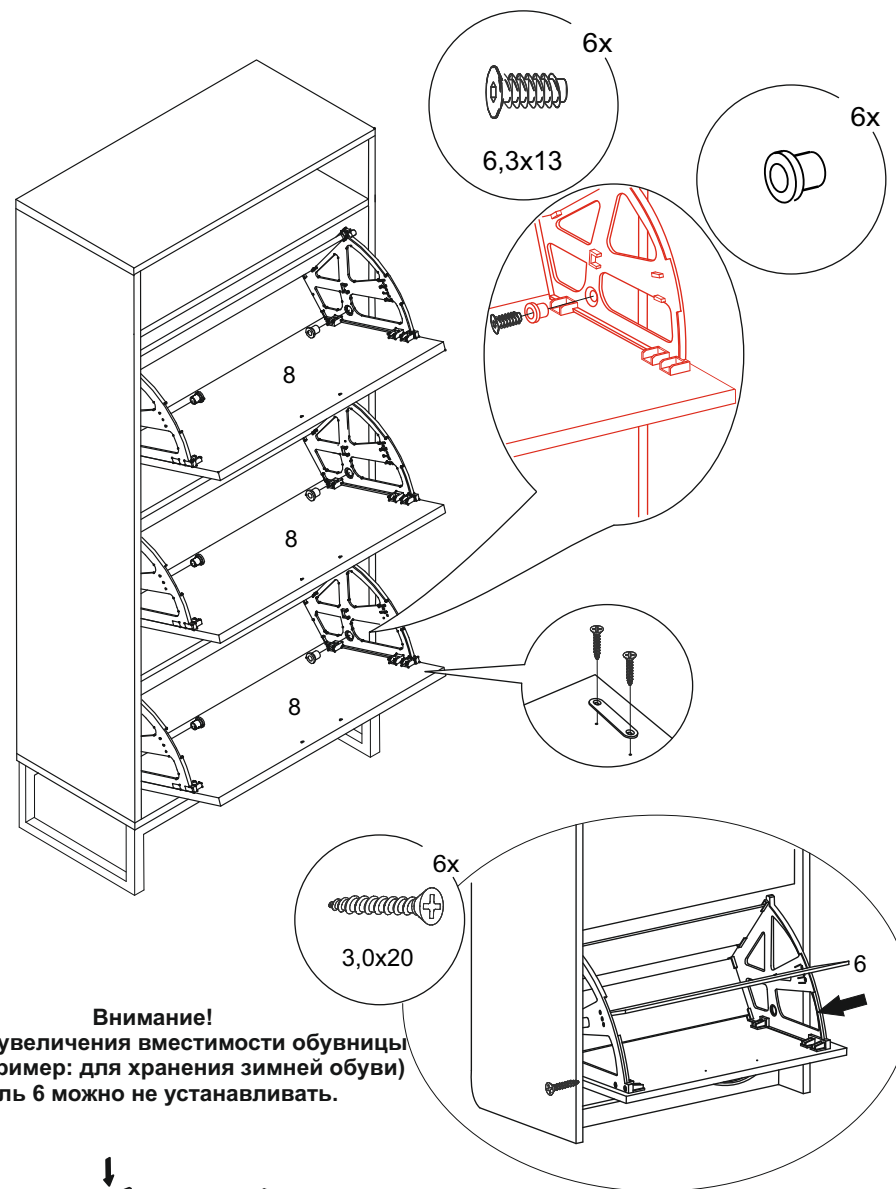
Обозн.	Наименование детали или сборочной единицы	Кол-во (шт.)	Габаритные размеры
<b>Пакет №1</b>			
1	Крышка тумбы	1	600x240
2	Стенка горизонтальная	1	600x236
3	Панель горизонтальная	1	566x232
4	Опора тумбы	1	600x210x120
5	Задняя стенка ДВП	4	597x297
6	Полка обувницы	6	537x140
7	Полка обувницы	3	537x85
8	Дверь откидная	3	340x562
9	Распорка	1	566x96
-	Профиль соединительный	3	567
-	Фурнитура	1	---
<b>Пакет №2</b>			
10	Стенка вертикальная	2	1162x234

Примечание.

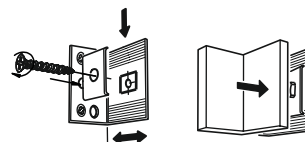
Конструкционные материалы:

- плита древесностружечная, облицованная пленкой на основе термореактивных полимеров (ламинированная) - ЛДСП по ГОСТ 32289-2013;
- сталь.

5



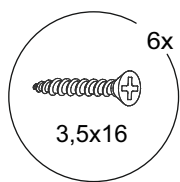
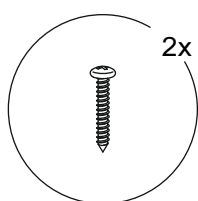
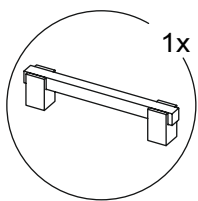
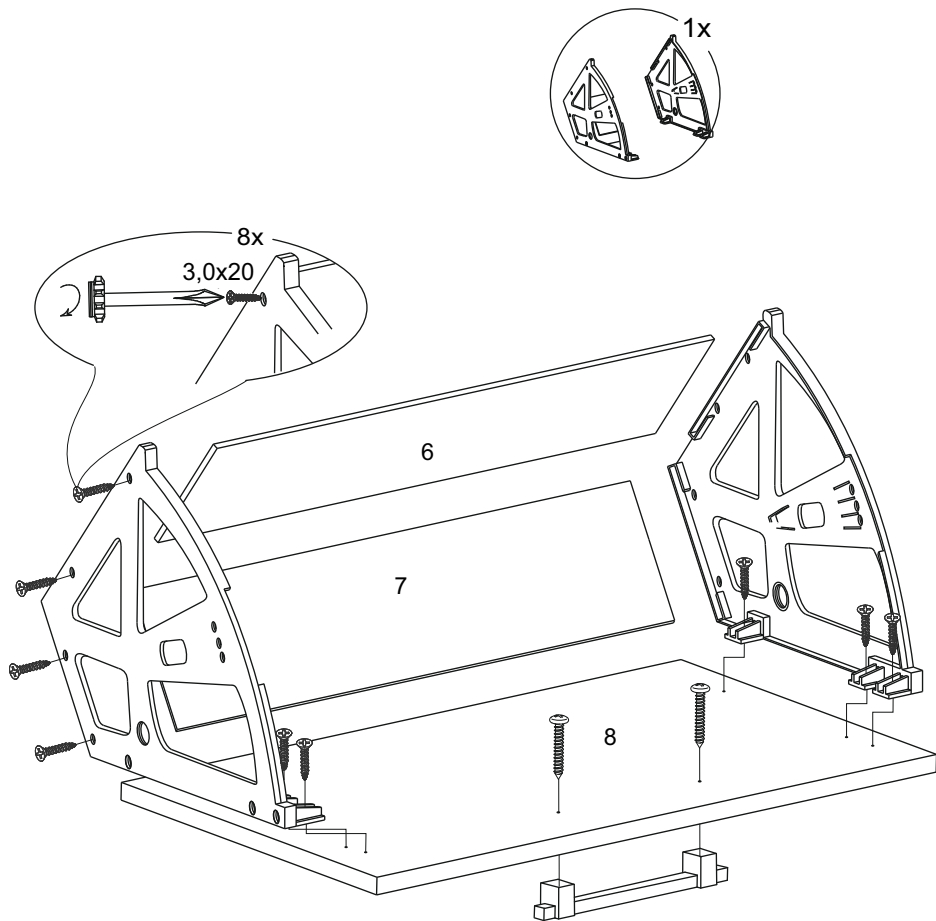
**Внимание!**  
Для увеличения вместимости обувницы (например: для хранения зимней обуви) деталь 6 можно не устанавливать.



**Внимание!**  
Для устойчивости тумбы-крепление к стене **ОБЯЗАТЕЛЬНО!**

Метизы для крепления в комплект не входят. Выбирайте метизы в зависимости от материала стены. За консультацией для выбора можете обратиться в ближайший строительный магазин.

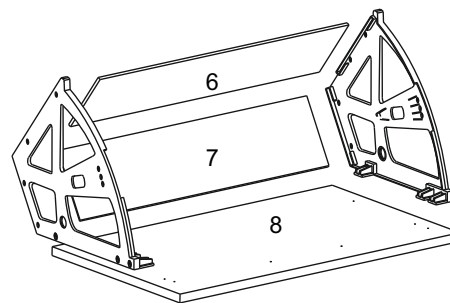
4 x3



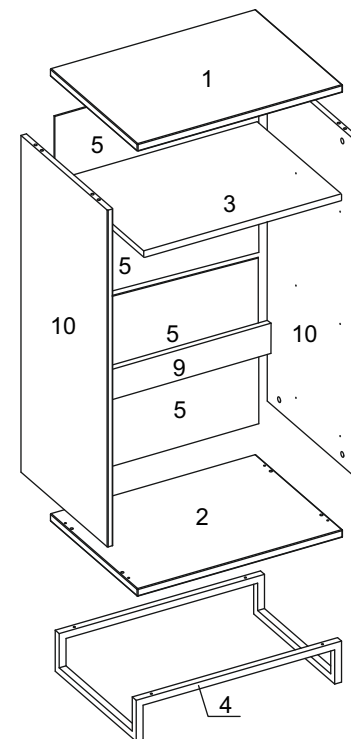
6

### КОМПЛЕКТ ФУРНИТУРЫ

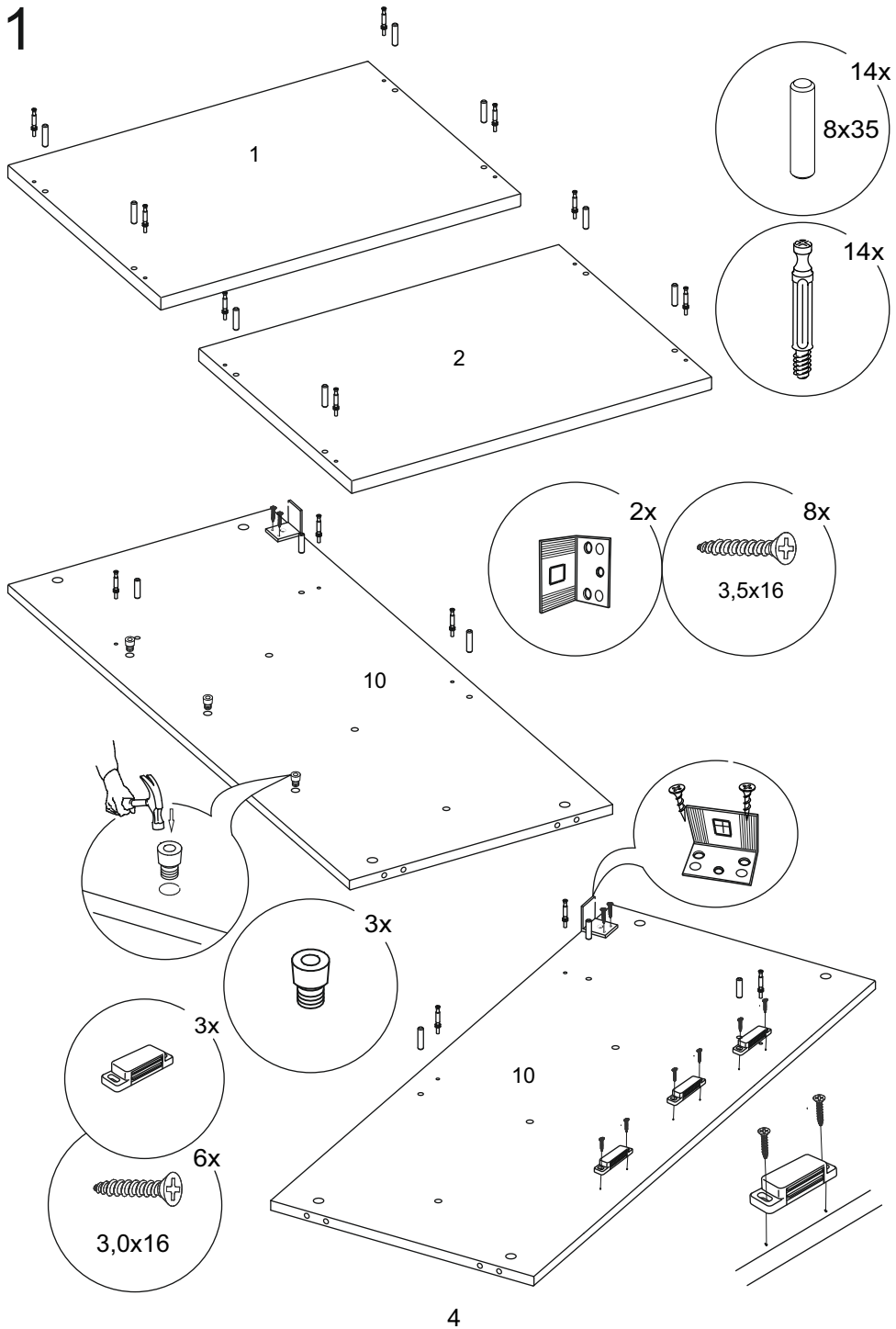
 Комплект механизма обувницы	 3x	 3x	 14x	 6x
 Магнит-защелка	 12x	 Уголок для крепления к стене	 4x	 Опора регулируемая М6
 Ключ SW4	 26x	 30x	 14x	 14x
 Ручка АЛДИ С-20	 6x	 24x		



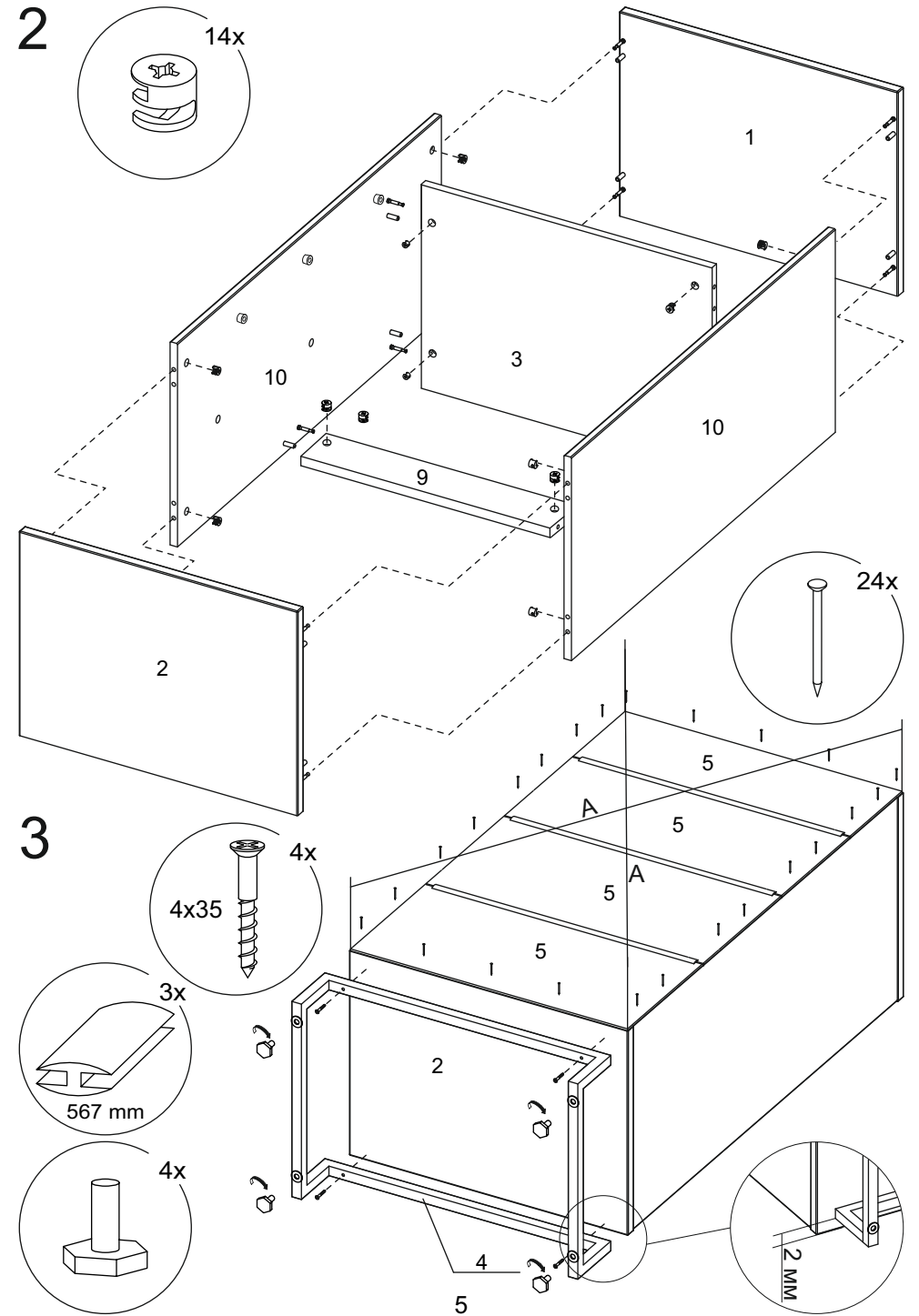
3



1



2



3

