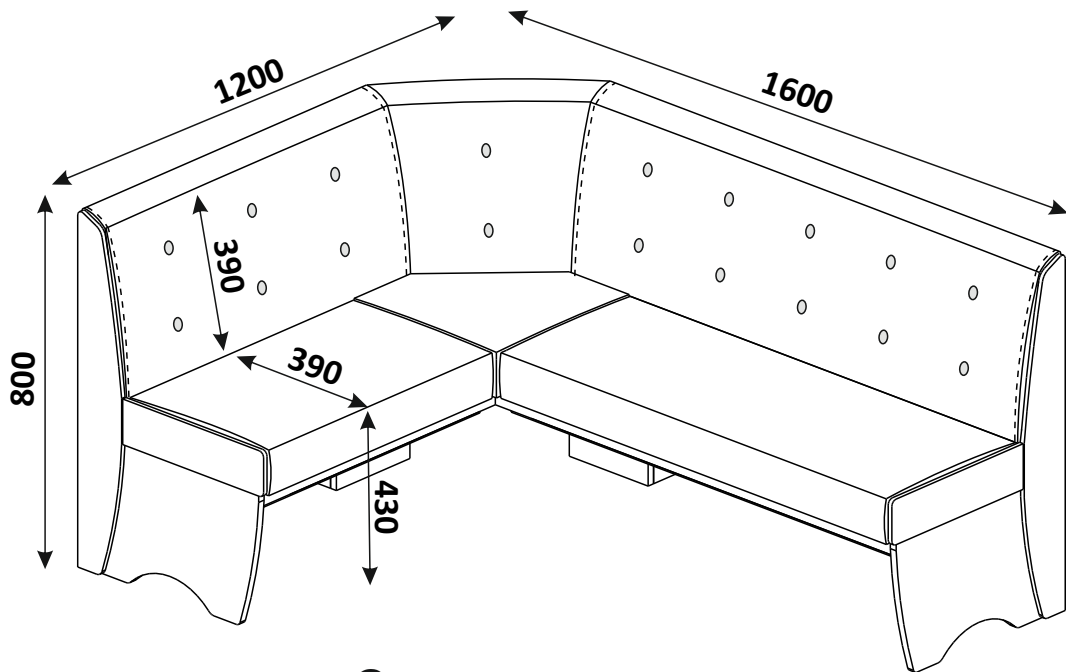


Изготовитель: ООО «КиМер» , Россия, 347360 Ростовская обл. г. Волгодонск ул. Шлюзовская-2

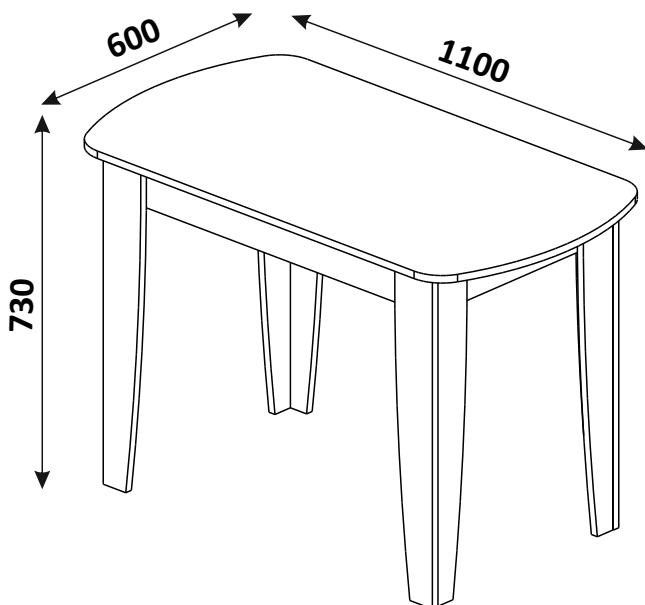
Изготовлено для: ООО Торговый Дом Три Я, Россия, 347360 Ростовская обл. г. Волгодонск, ул. Портовая 1



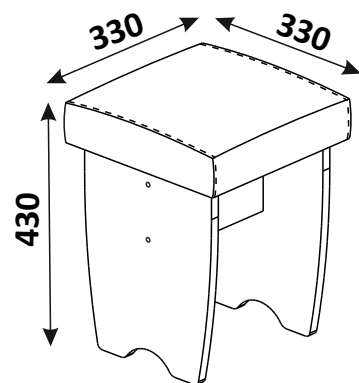
# Кухонный уголок «Барселона»



Скамья угловая

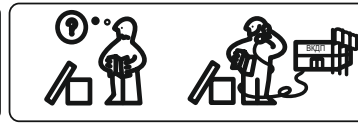
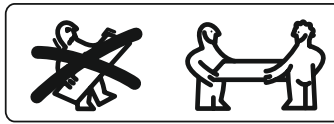
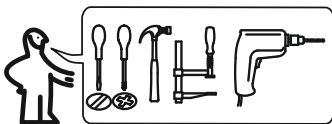


Стол



Банкетка

ПАСПОРТ И СХЕМА СБОРКИ



Сборку рекомендуется производить с помощью специалиста.

Упаковку с этикеткой сохранять до конца сборки!

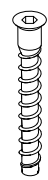

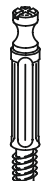





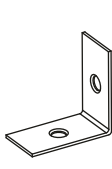
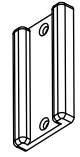
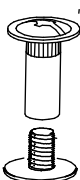



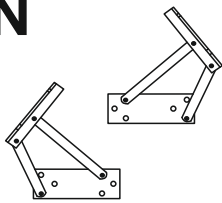


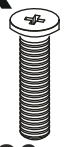
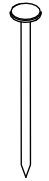

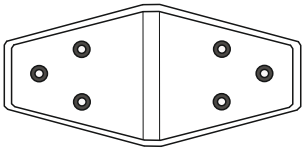
Предприятие оставляет за собой право вносить некоторые конструктивные изменения, не ухудшающие внешний вид и не влияющие на функциональные свойства изделия.

## Состав изделия

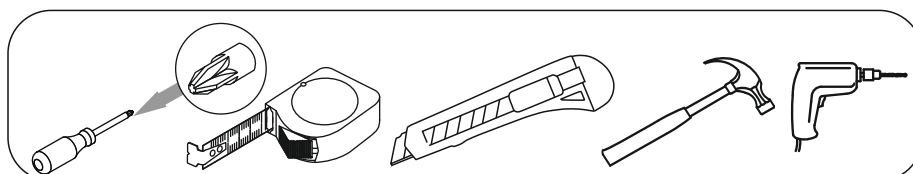
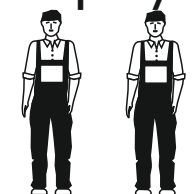
№	Наименование детали	Кол-во	Пакет
1	Опора нижняя 390x216	2	1
2	Опора внутренняя 764x104	2	
3	Опора левая 764x484	1	
4	Распорка 128x314	3	
5	Распорка угловая 442x84	2	
6	Фальш-панель 319x128	1	
11	Дно ящика ХДФ 654x342	1	
12	Дно ящика ХДФ 1055x342	1	
19	Столешница 1100x600	1	
24	Царга лицевая 842x96	2	
25	Царга поперечная 468x96	2	
26	Опора банкетки 350x276	4	
27	Царга банкетки 224x160	2	
32	Опора правая 764x484	1	

№	Наименование детали	Кол-во	Пакет	
7	Царга №1 1099x128	1	2	
8	Царга №2 1029x128	1		
9	Царга №3 819x128	1		
10	Царга №4 1219x128	1		
20	Опора лицевая правая 710x100	2		
21	Опора лицевая левая 710x100	2		
22	Опора внутренняя правая 710x84	2	3	
23	Опора внутренняя левая 710x84	2		
13	Сиденье малое 656x390x100	1		
14	Сиденье угловое 390x390x100	1		
15	Сиденье большое 1056x390x100	1		
28	Сиденье банкетки 330x330x80	2		
31	Накладка малая 386x100x15	2	4	
Фурнитура				1
16	Спинка малая 830x390x75	1		
17	Спинка большая 1228x390x75	1		
18	Спинка угловая 370x418x75	1		
29	Накладка левая большая 782x120x15	1		
30	Накладка правая большая 782x120x15	1		

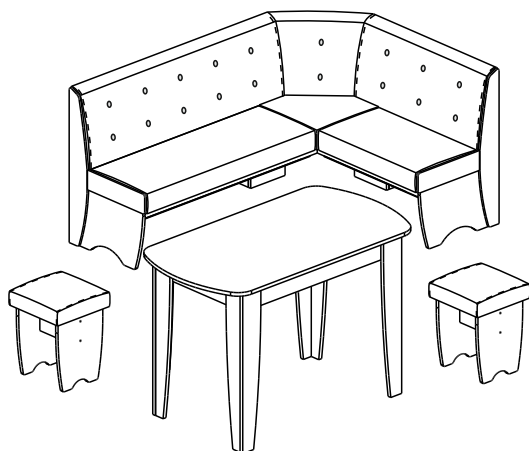
## Фурнитура

<b>A</b>  Евровинт 7x50 50 шт.	<b>B</b>  Евровинт 7x70 8 шт.	<b>C</b>  Шток эксцентрика 8 шт.	<b>D</b>  Шкант 8x30 20 шт.	<b>E</b>  Эксцентрик 8 шт.	<b>F</b>  Саморез 3,0x20 24 шт.	<b>G</b>  Саморез 3,5x19 (Черный) 44 шт.	<b>H</b>  Стяжка межсекционная D5 8 шт.
<b>O</b>  Уголок 20x20 26 шт.	<b>I</b>  Подпятник 26 шт.	<b>J</b>  Стяжка межсекционная D8 4 шт.	<b>K</b>  Заглушка эксцентрика 8 шт.	<b>L</b>  Заглушка евровинта 14 шт.	<b>M</b>  Ключ 1 шт.	<b>N</b>  Механизм подъема дивана 2 комплекта	
<b>P</b>  Футорка 16 шт.	<b>Q</b>  Шайба 16 шт.	<b>R</b>  Винт М6x2,5 26 шт.	<b>S</b>  Гвоздь 52 шт.	<b>T</b>  Саморез 3,5x16 (Цинк) 32 шт.	<b>U</b>  Уголок 4 шт.		

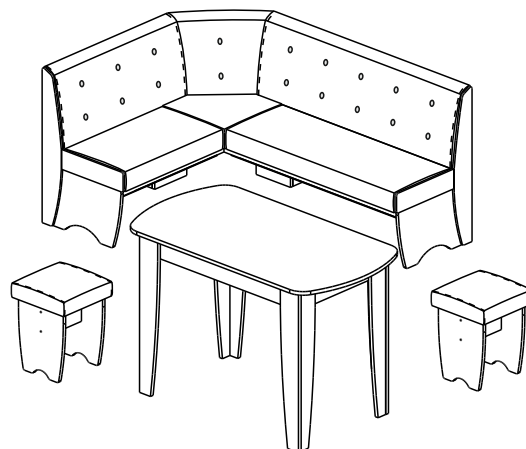
## Требуемый дополнительный инструмент



## Варианты сборок



Угол справа



Угол слева

### ПРЕДУПРЕЖДЕНИЕ!

После использования изделия необходимо разгладить обивку как показано на рисунке 1. Образование таких волн связано с тем, что мягкие элементы принимают форму тела и в зависимости от нагрузок облицовочный материал растягивается в большей или меньшей степени. Образование таких волн является естественным физическим процессом и эксплуатационными факторами-деформацией мягких элементов и растяжением облицовочного материала в зависимости от уровня эксплуатационной нагрузки.

Перемещайте изделие, приподняв за основание. Избегайте перемещение изделия волоком или подняв за подлокотники. Не рекомендуется помещать изделие рядом с нагревательными приборами, а так же вплотную к сырým стенам.

Не допускается нагревать, резать, царапать острыми предметами мягкую обивку, сидеть на мебели с обивкой в одежде, которая может окрасить изделие или повредить поверхность отдельными элементами (заклепки, металлические элементы)

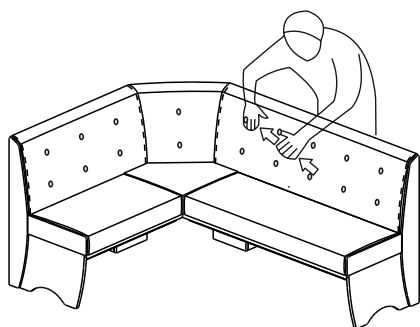


Рис. 1

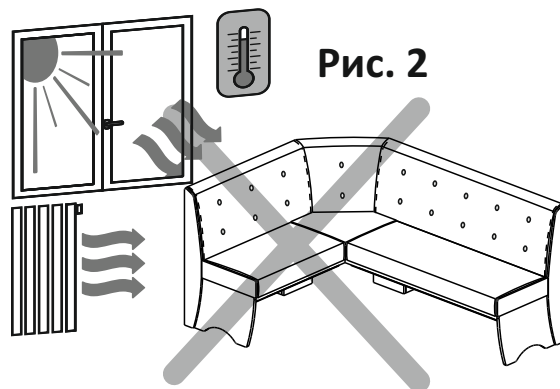


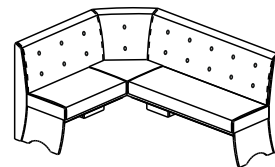
Рис. 2

### Конструкционные материалы для изготовления изделия

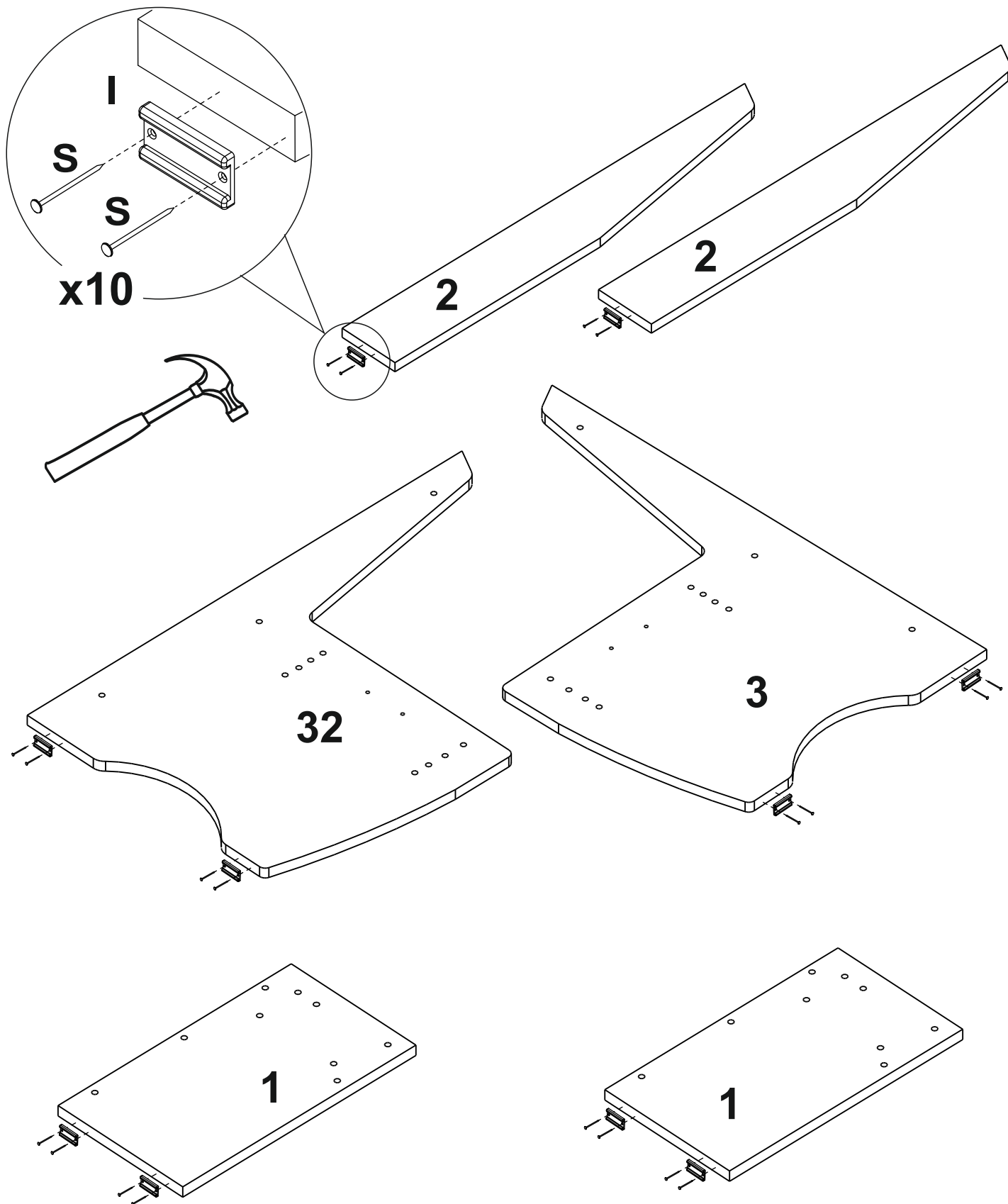
- основной конструкционный материал - плита древесностружечная облицованная пленкой на основе терморезистивных полимеров (ламинированная) - ЛДСП по ГОСТ 32289-2013;

- ППУ эластблок, Дсп шлифованное по ГОСТ 10632-2014  
полотно нетканное, искусственная кожа, мебельная ткань  
синтепон, спанбонд техническая ткань.

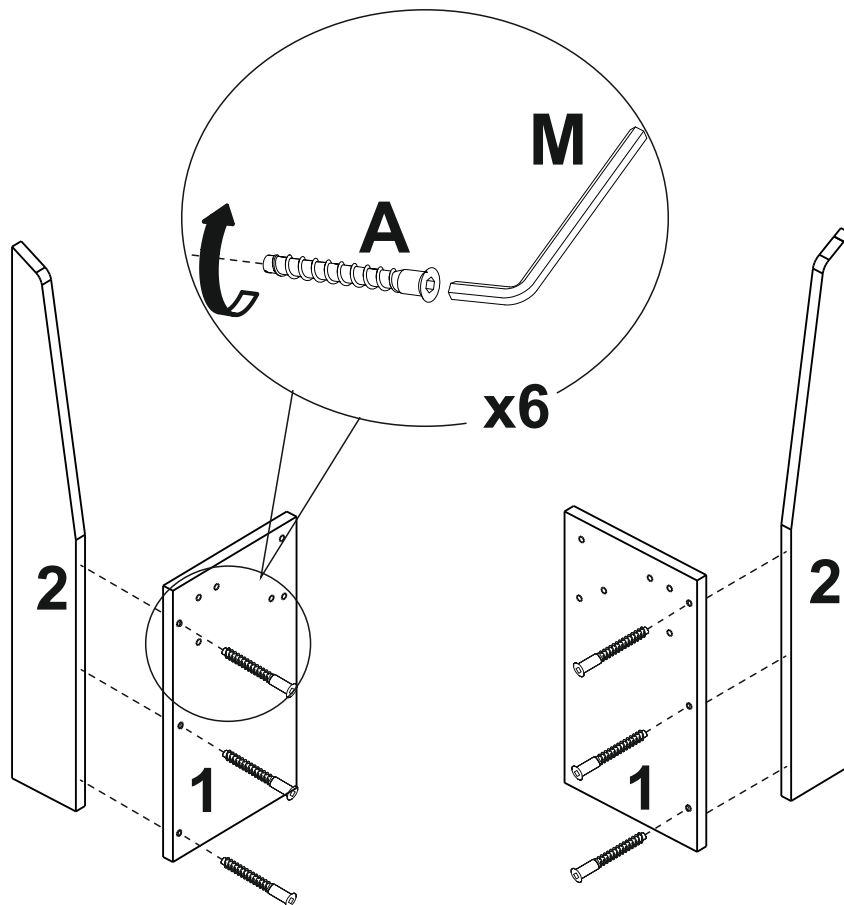
# Сборка скамьи на левую сторону



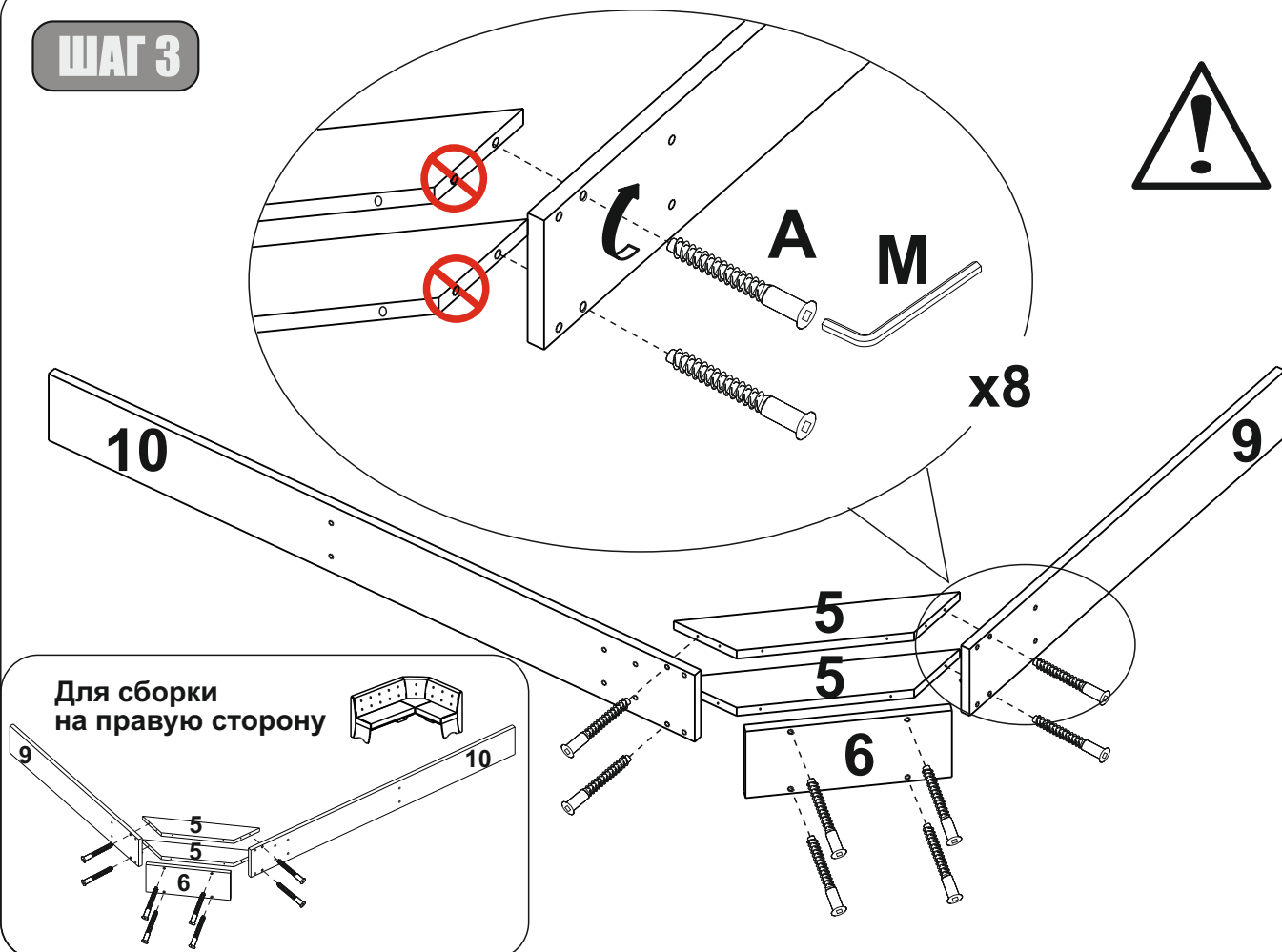
## ШАГ 1



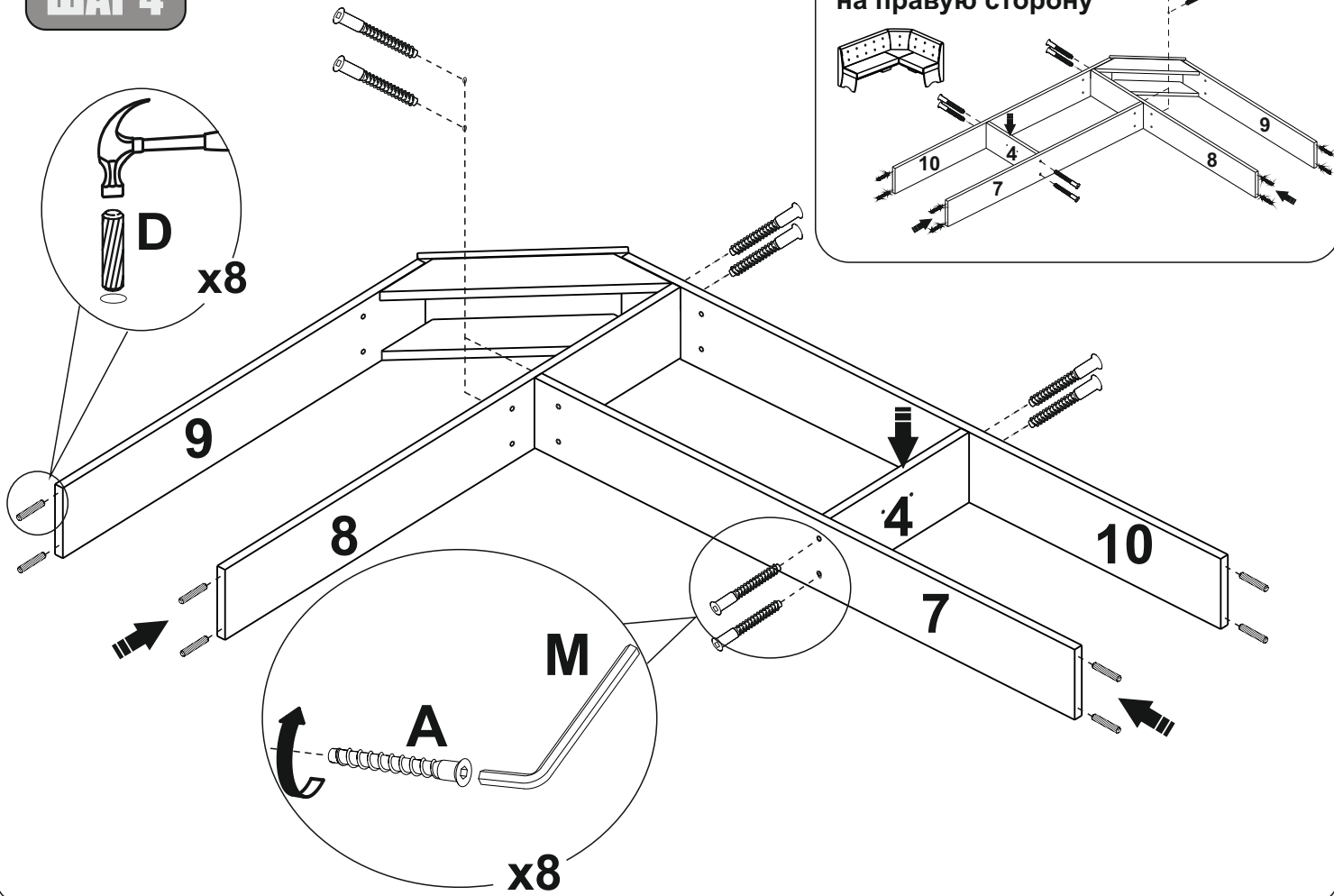
## ШАГ 2



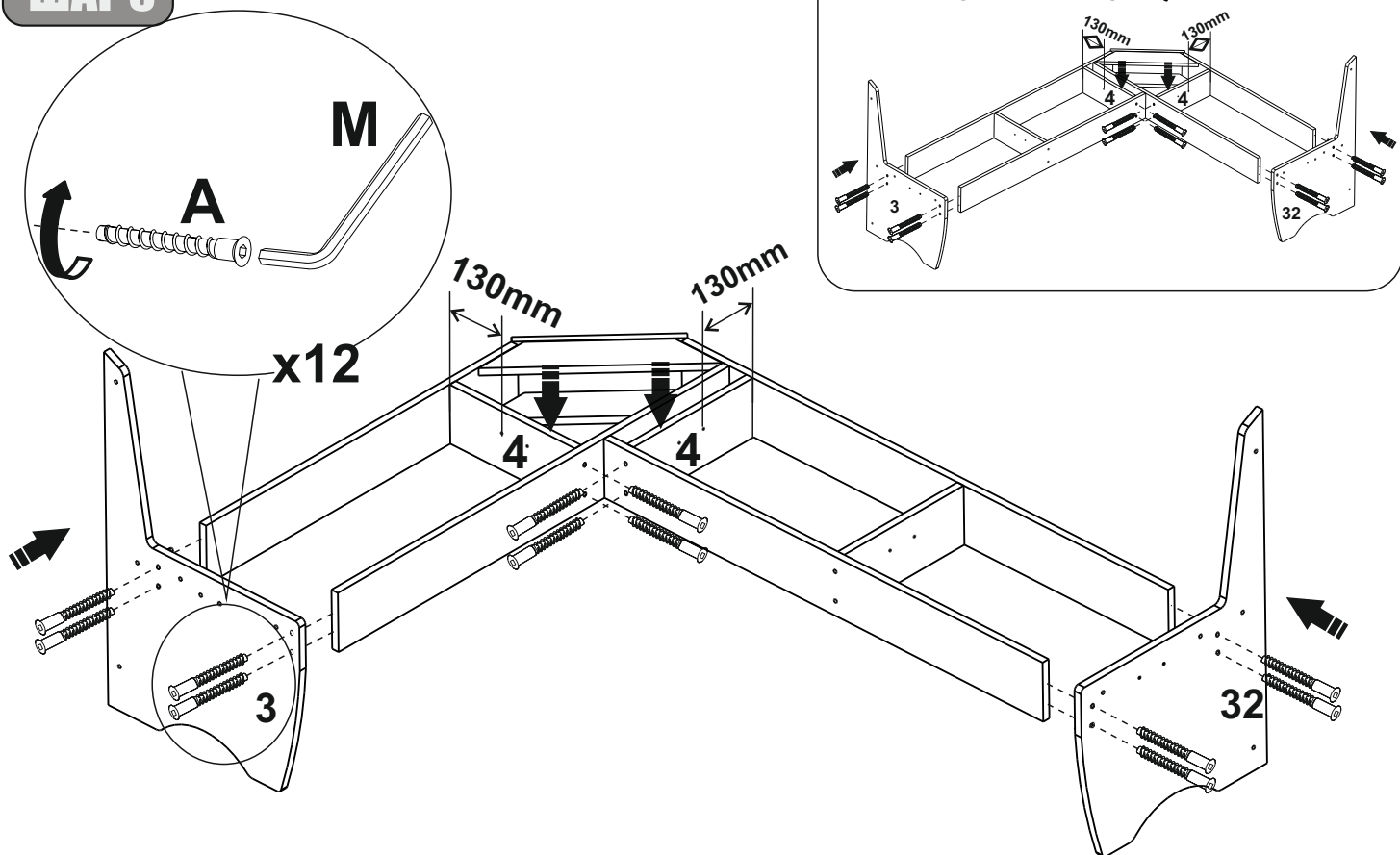
## ШАГ 3



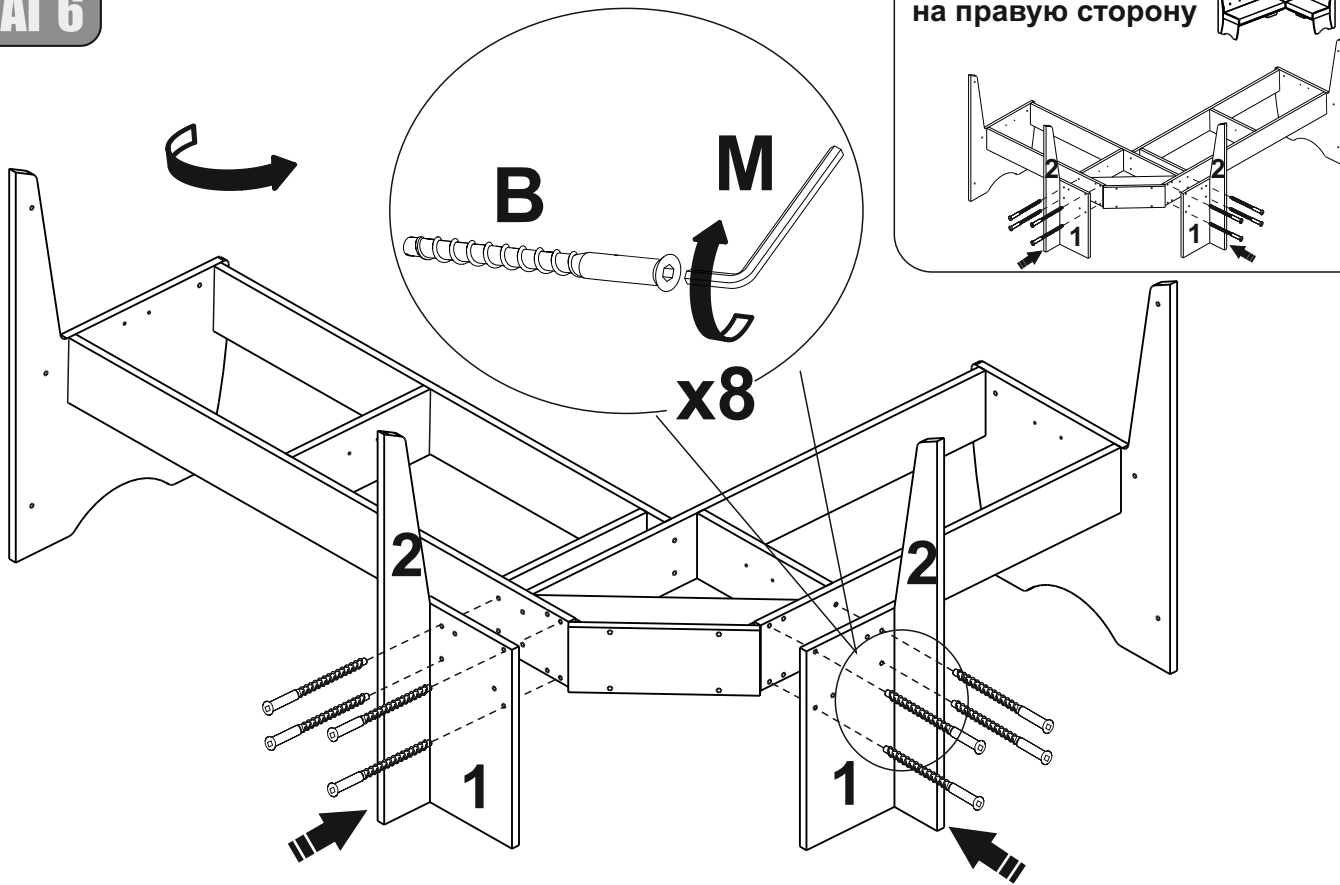
# ШАГ 4



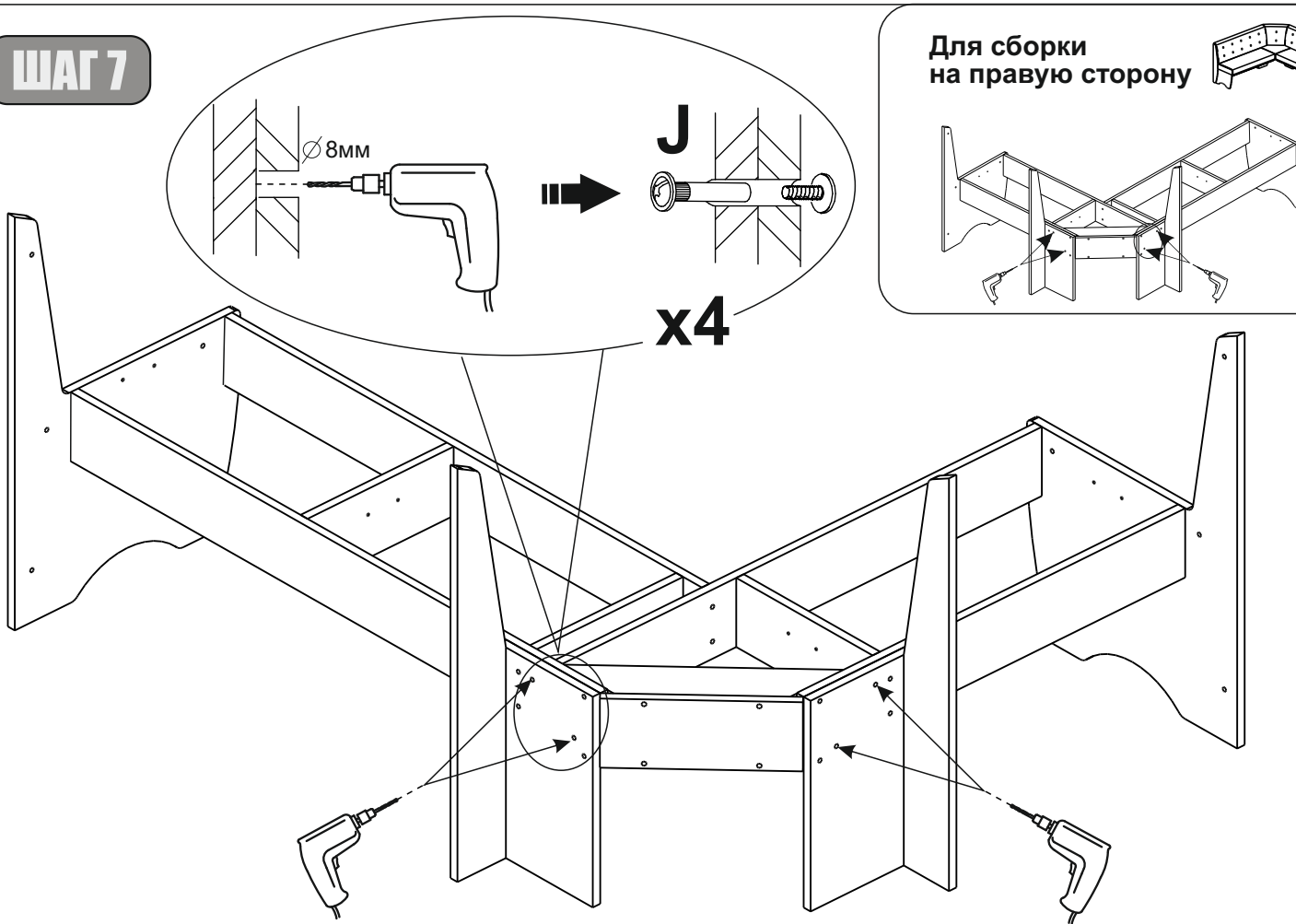
# ШАГ 5



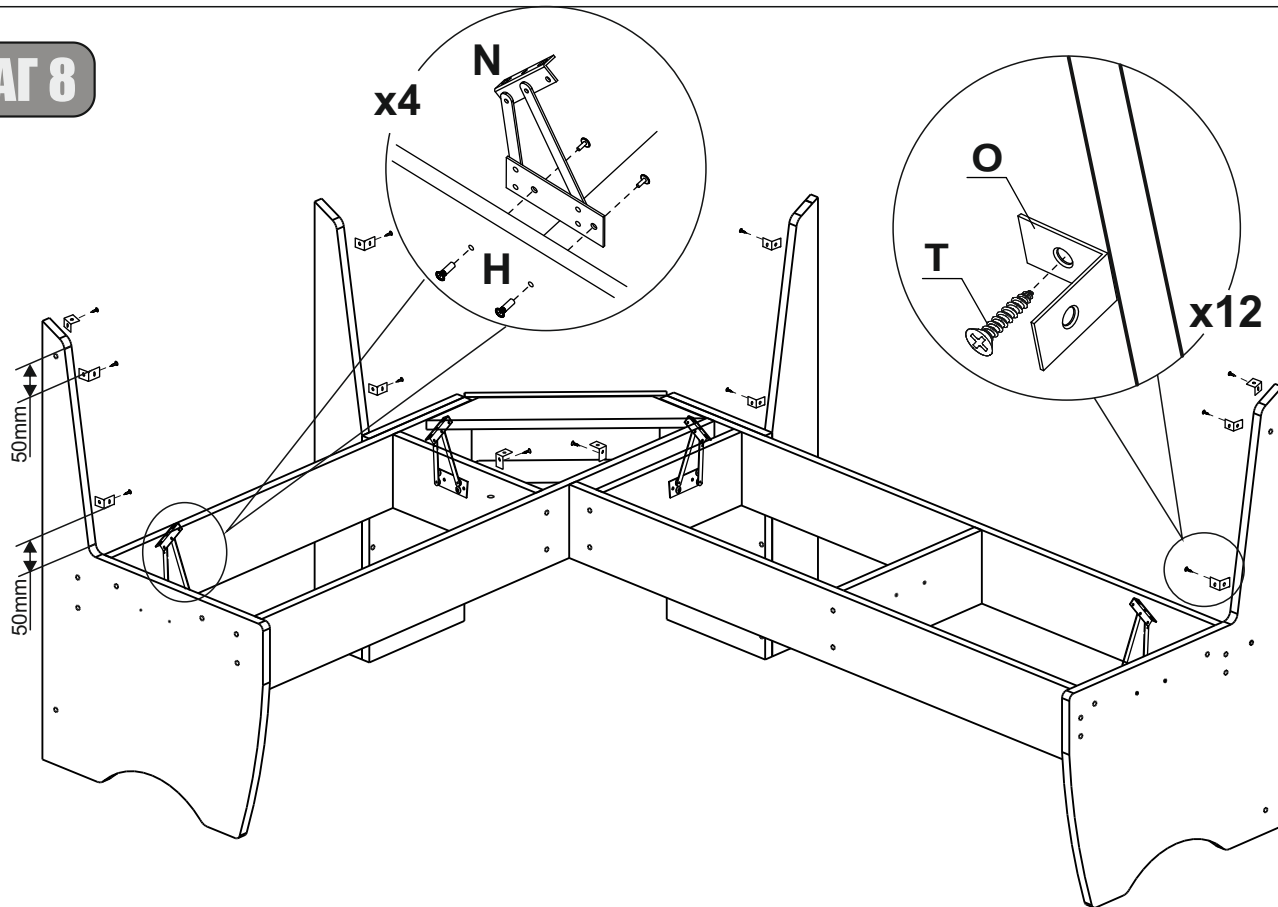
# ШАГ 6



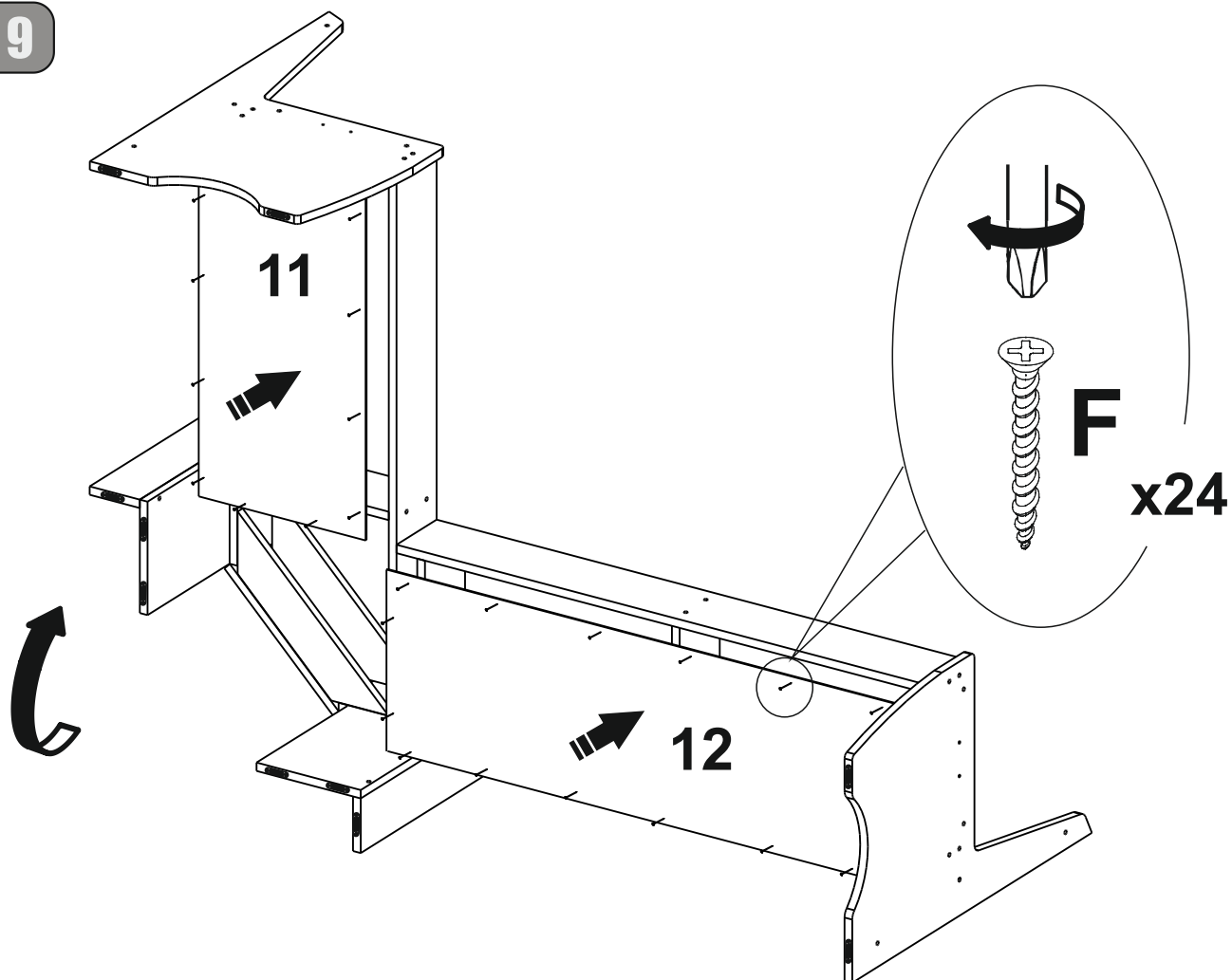
# ШАГ 7



# ШАГ 8

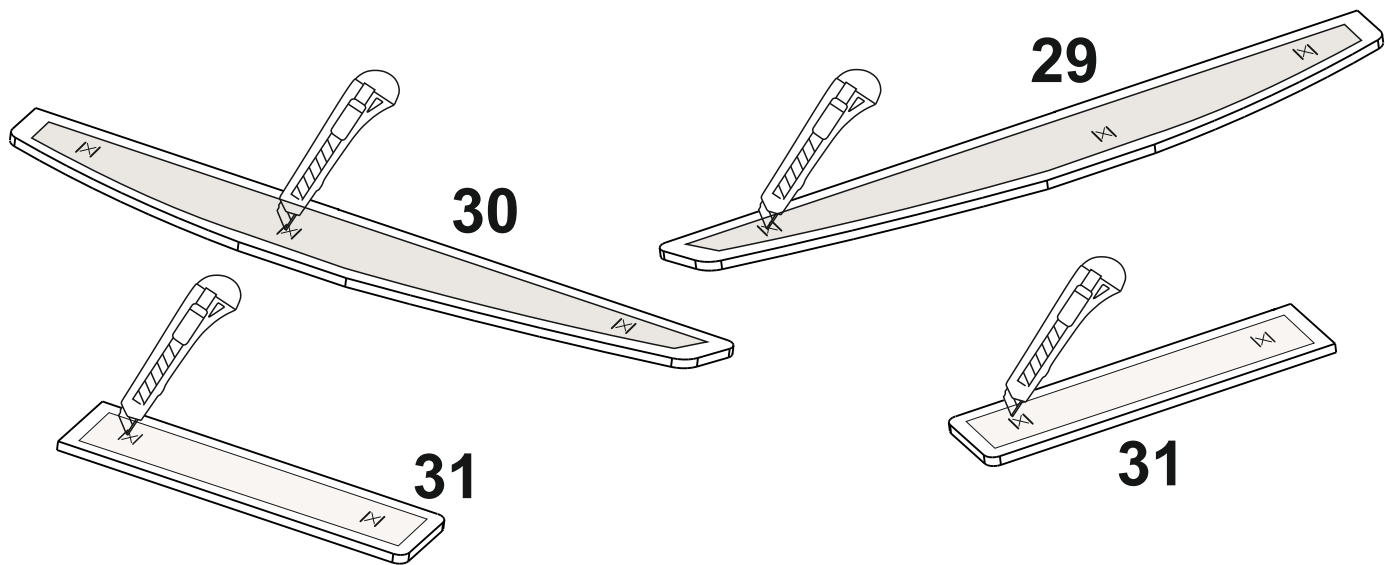


# ШАГ 9

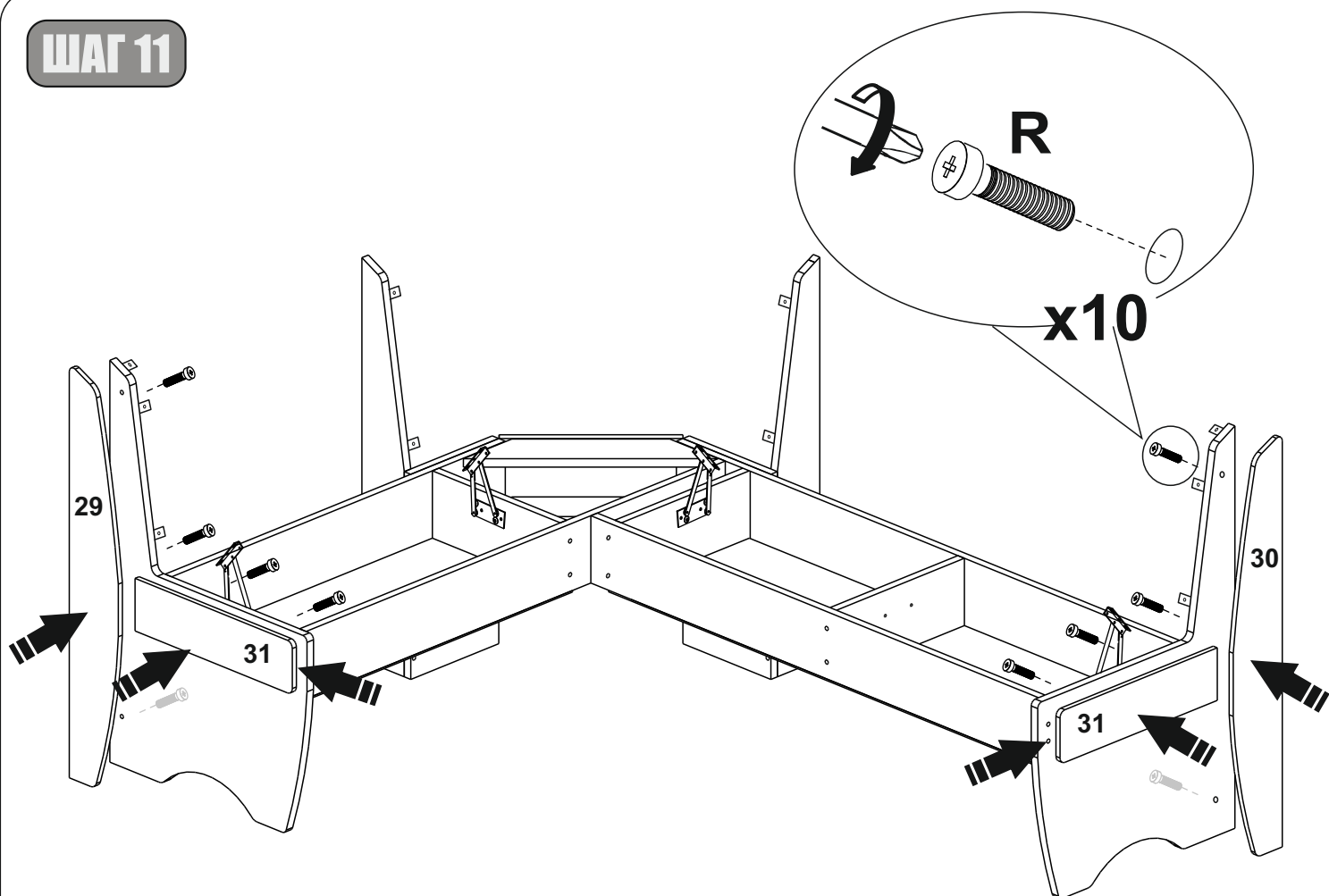




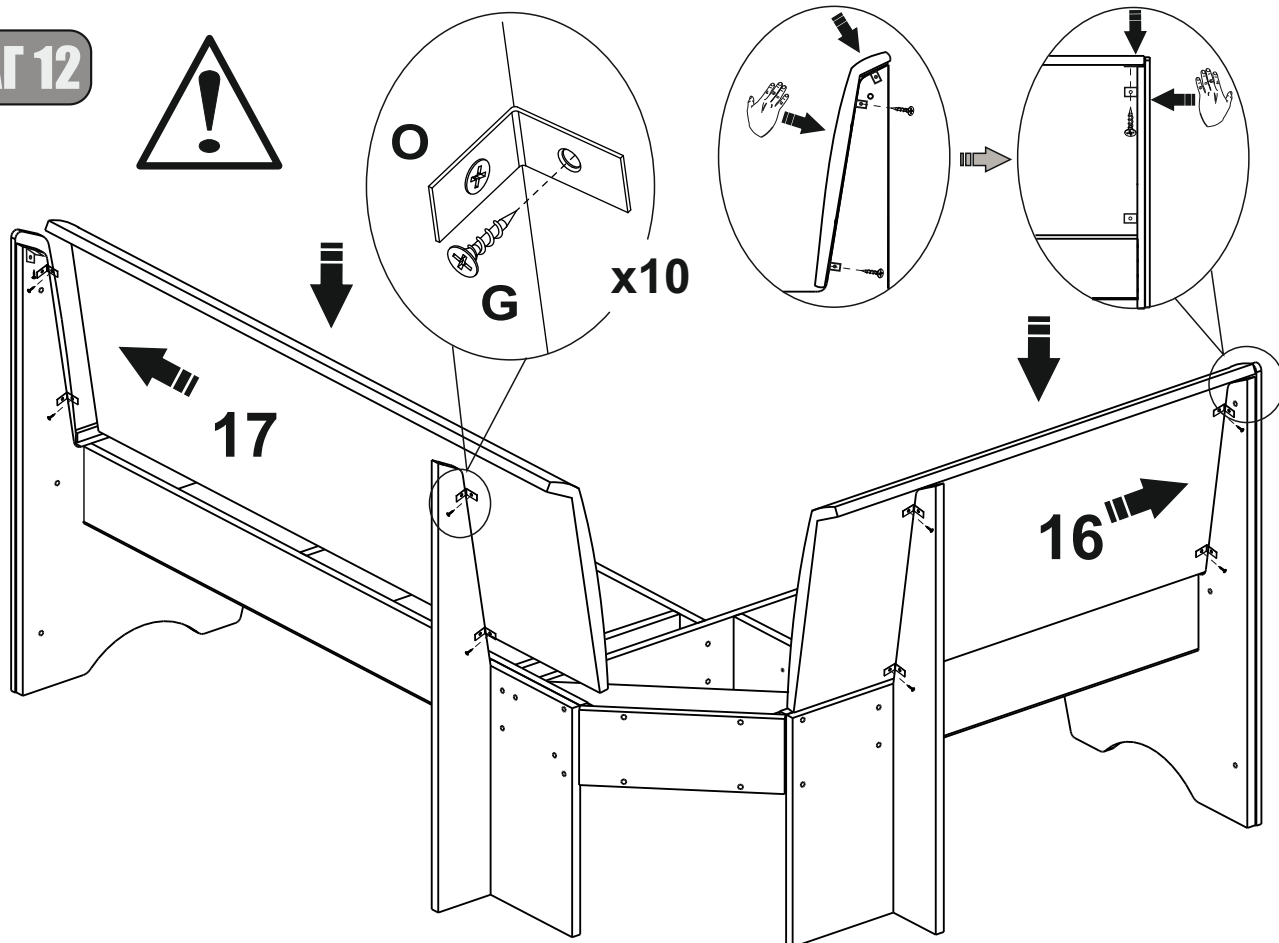
**ШАГ 10**



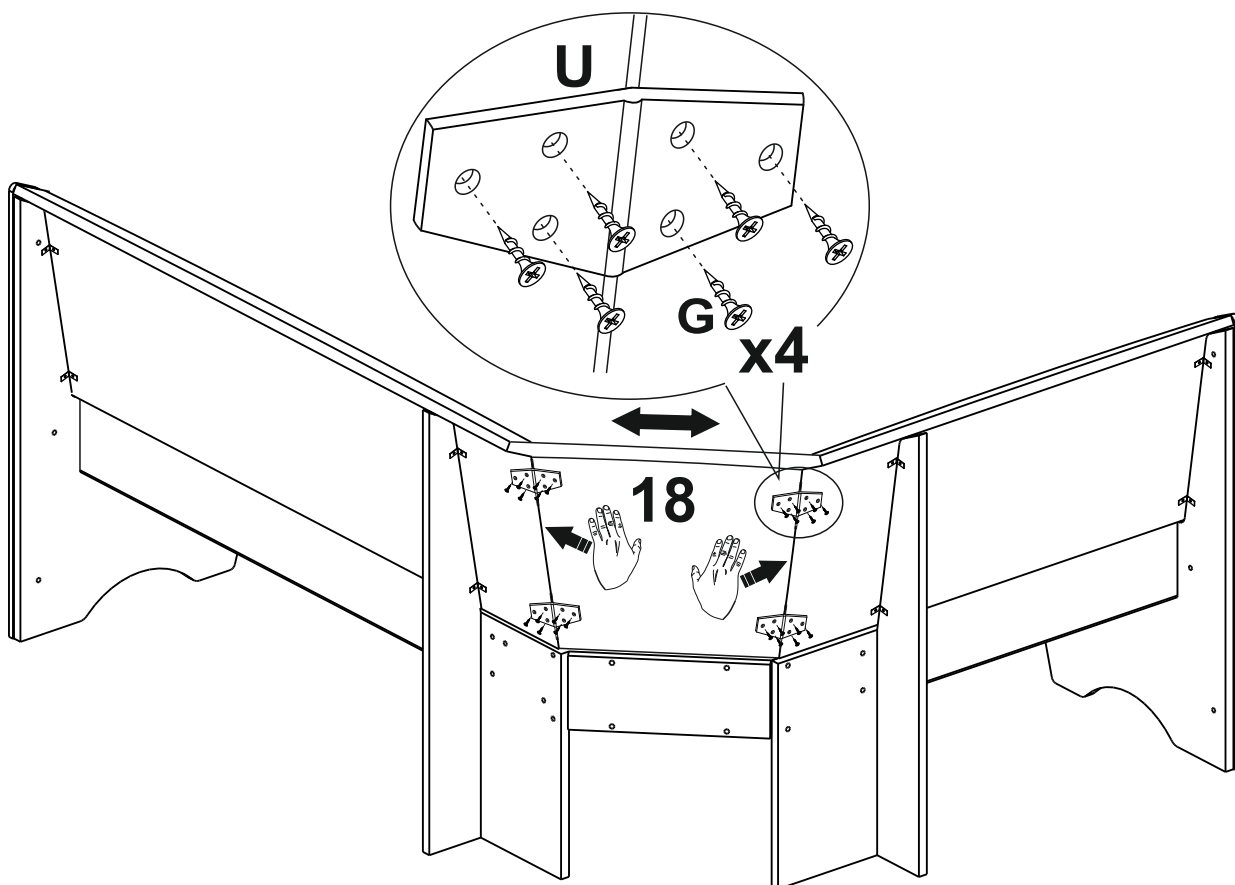
**ШАГ 11**



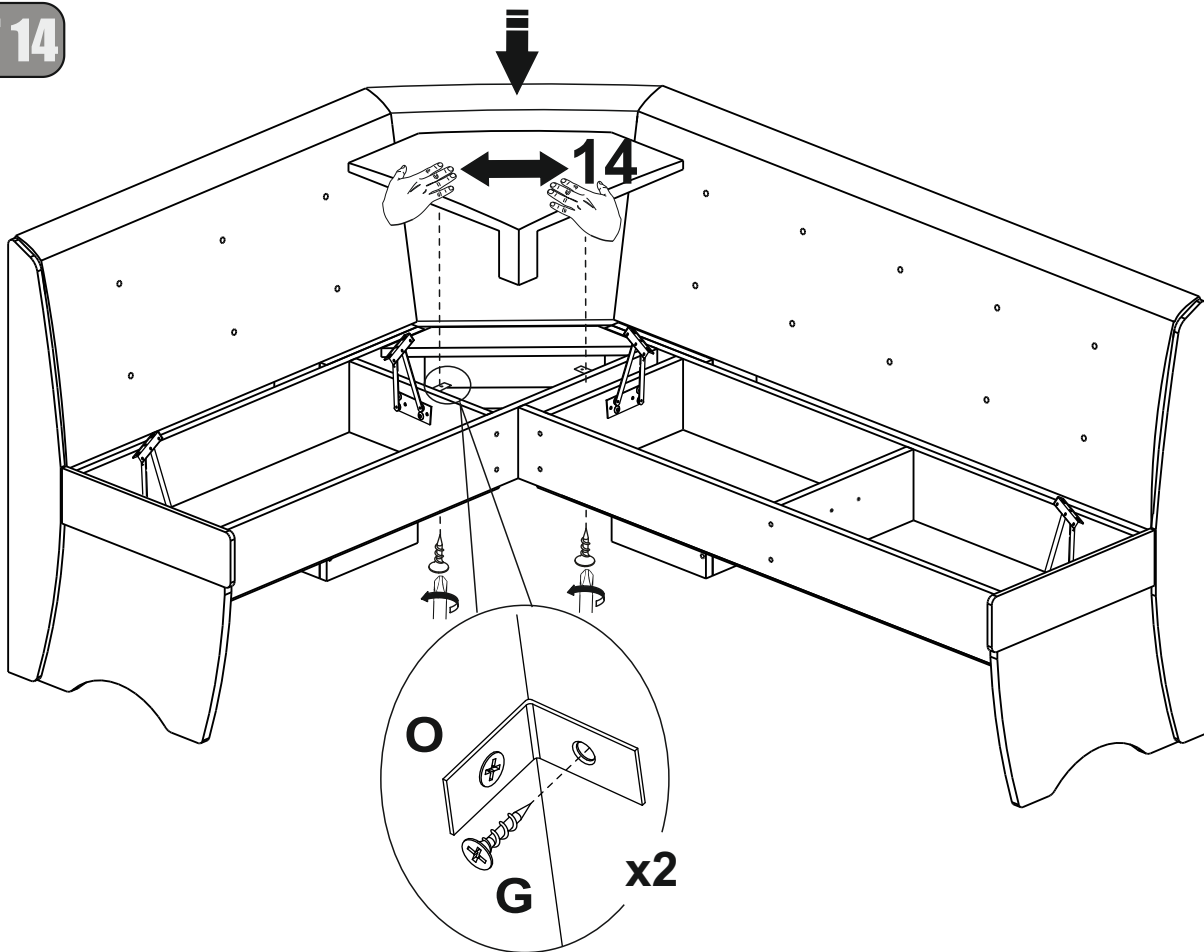
**ШАГ 12**



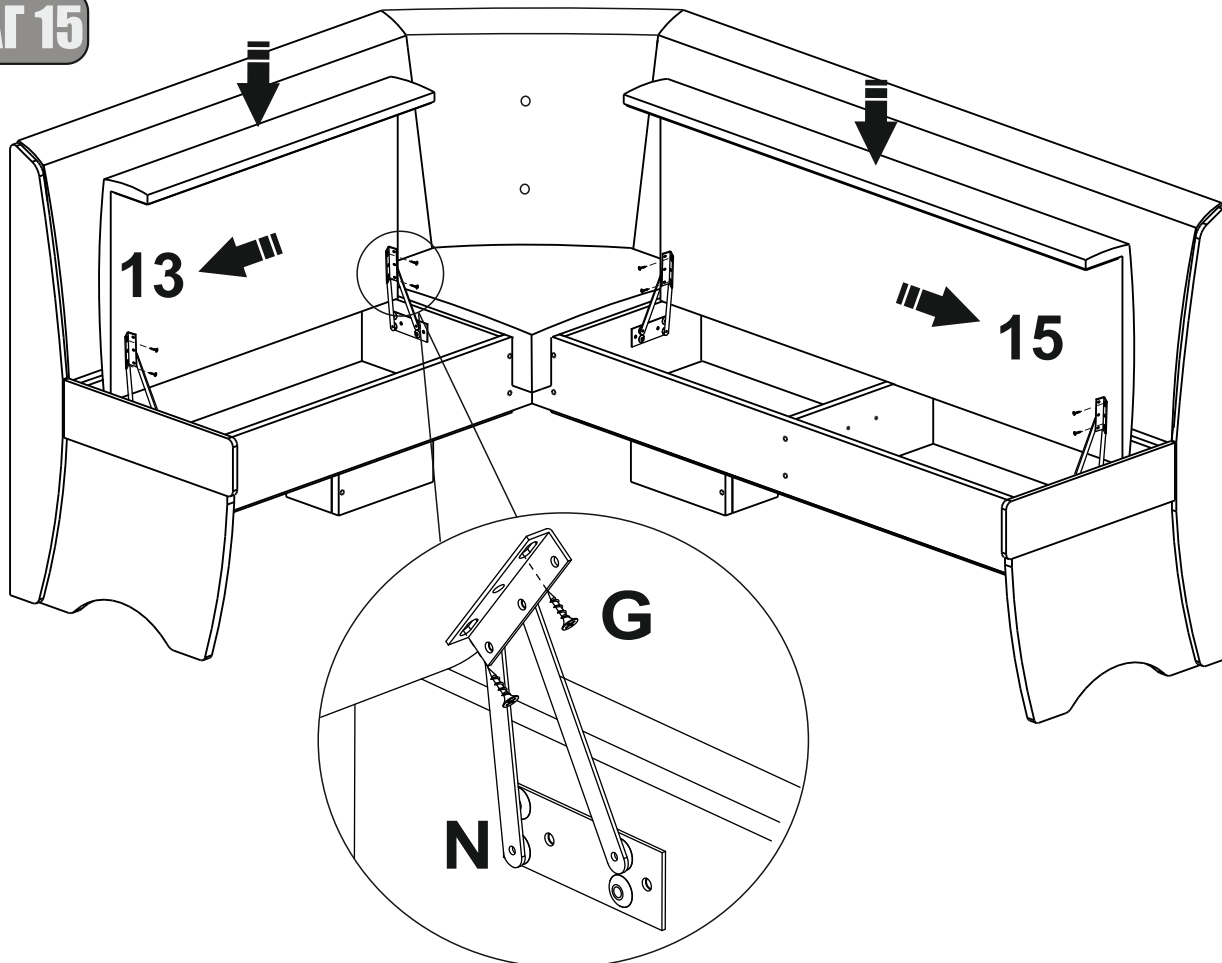
**ШАГ 13**



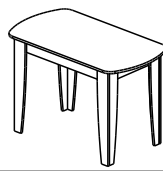
**ШАГ 14**



**ШАГ 15**

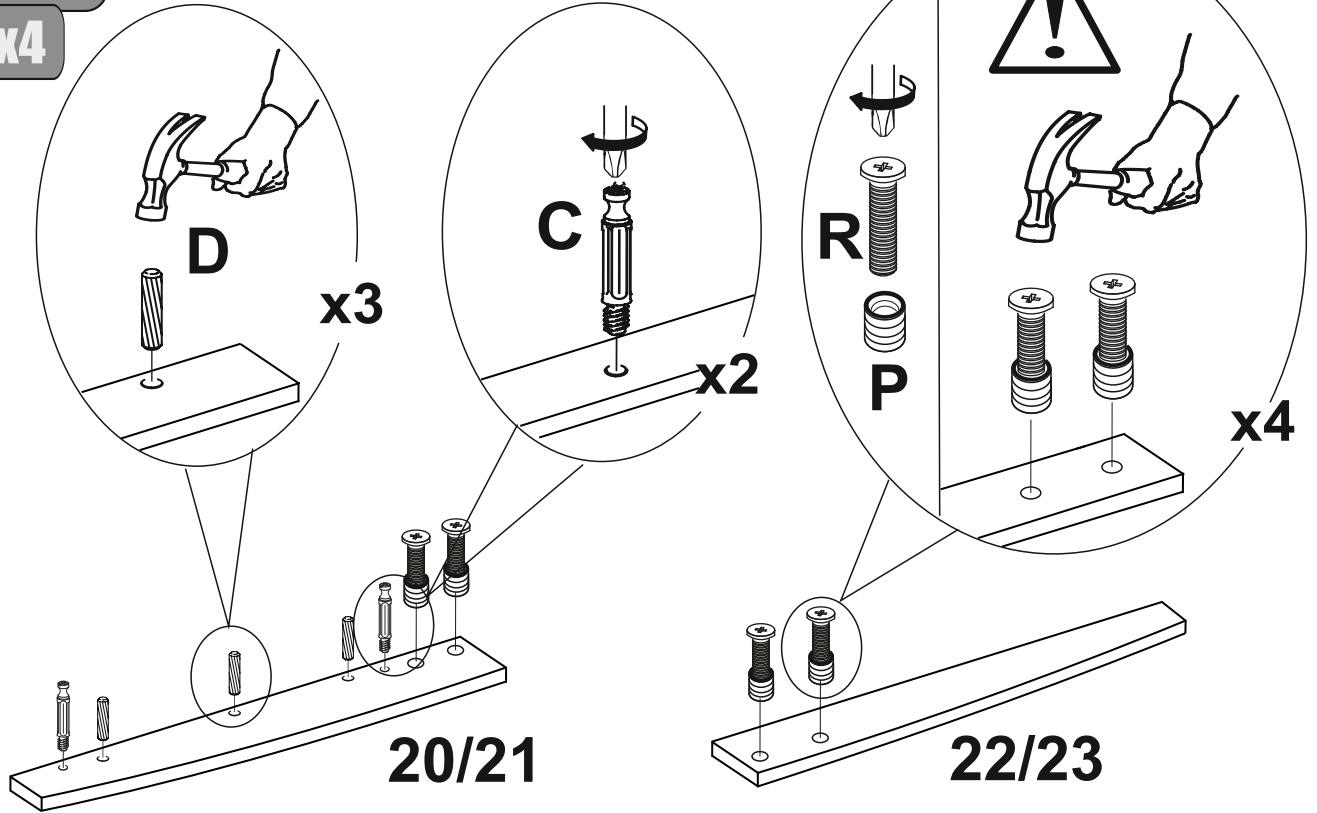


# Сборка стола



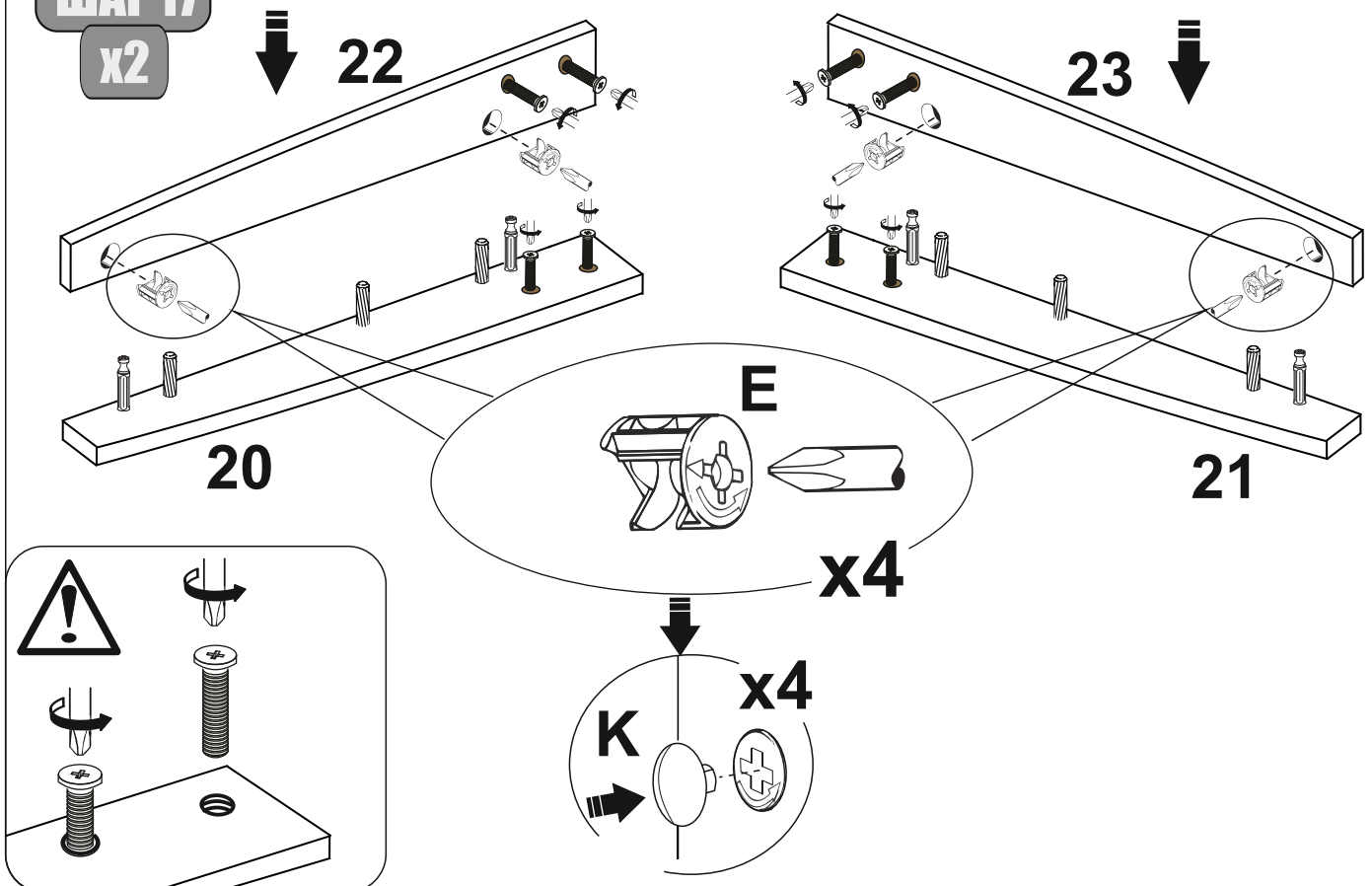
**ШАГ 16**

**x4**

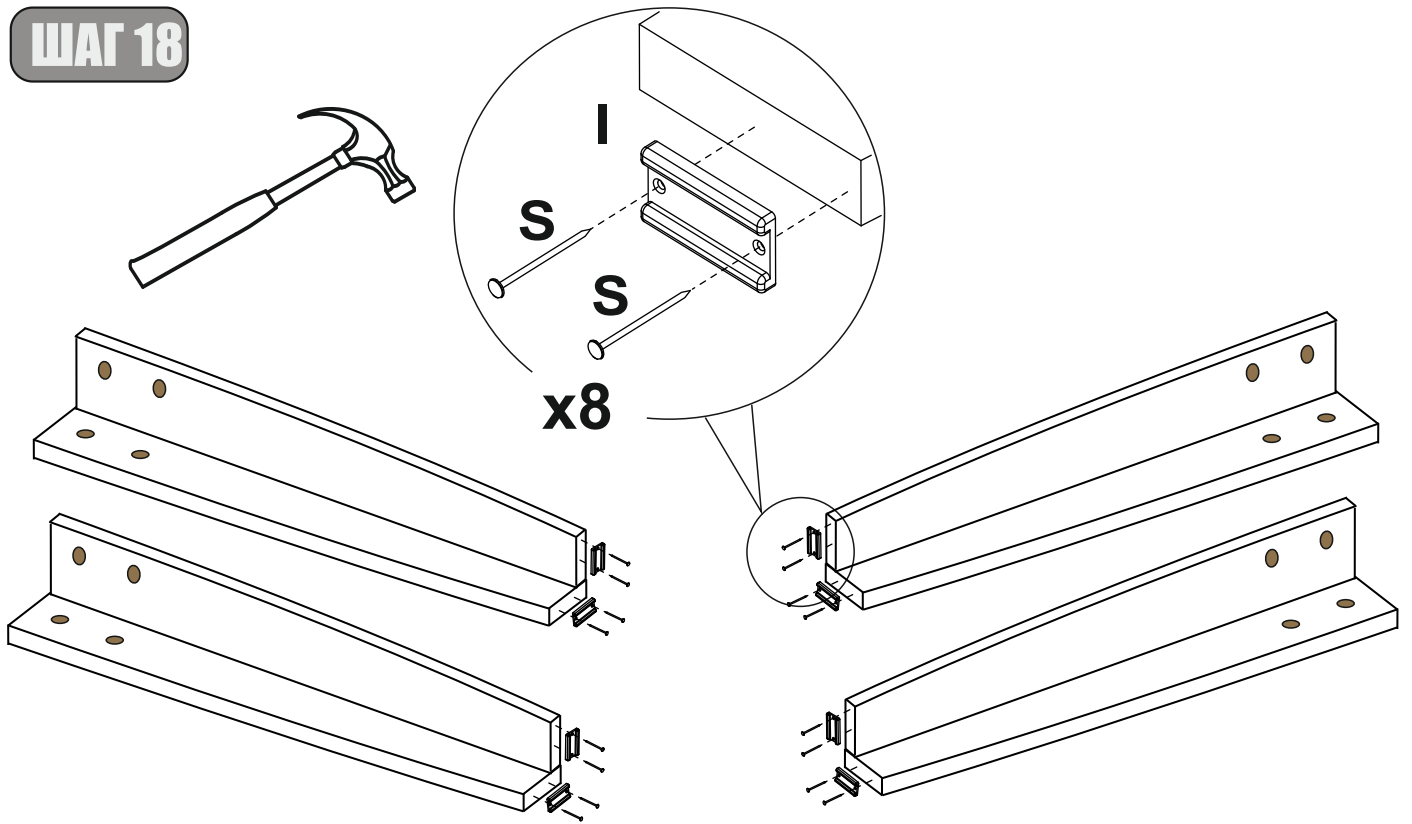


**ШАГ 17**

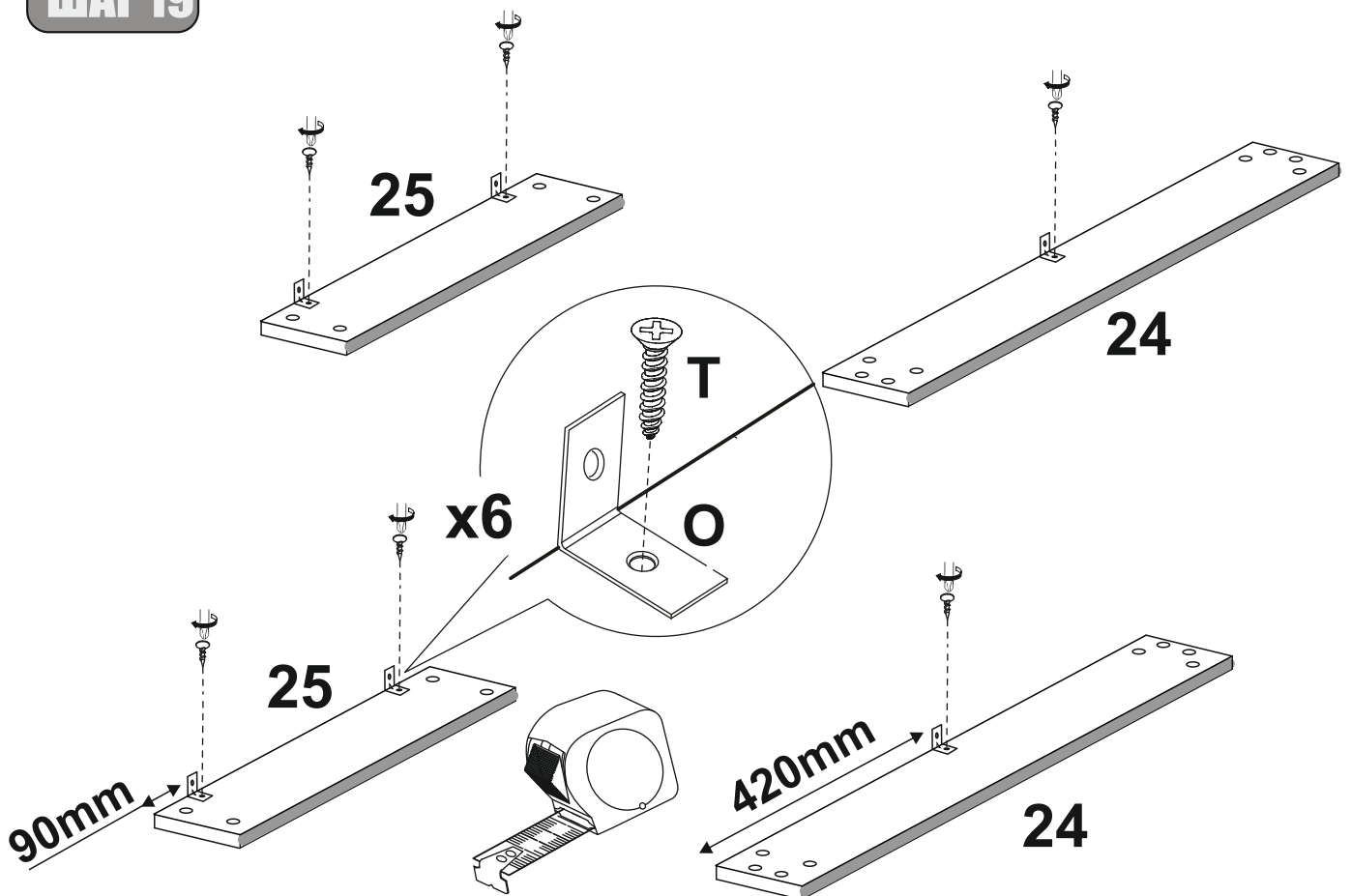
**x2**



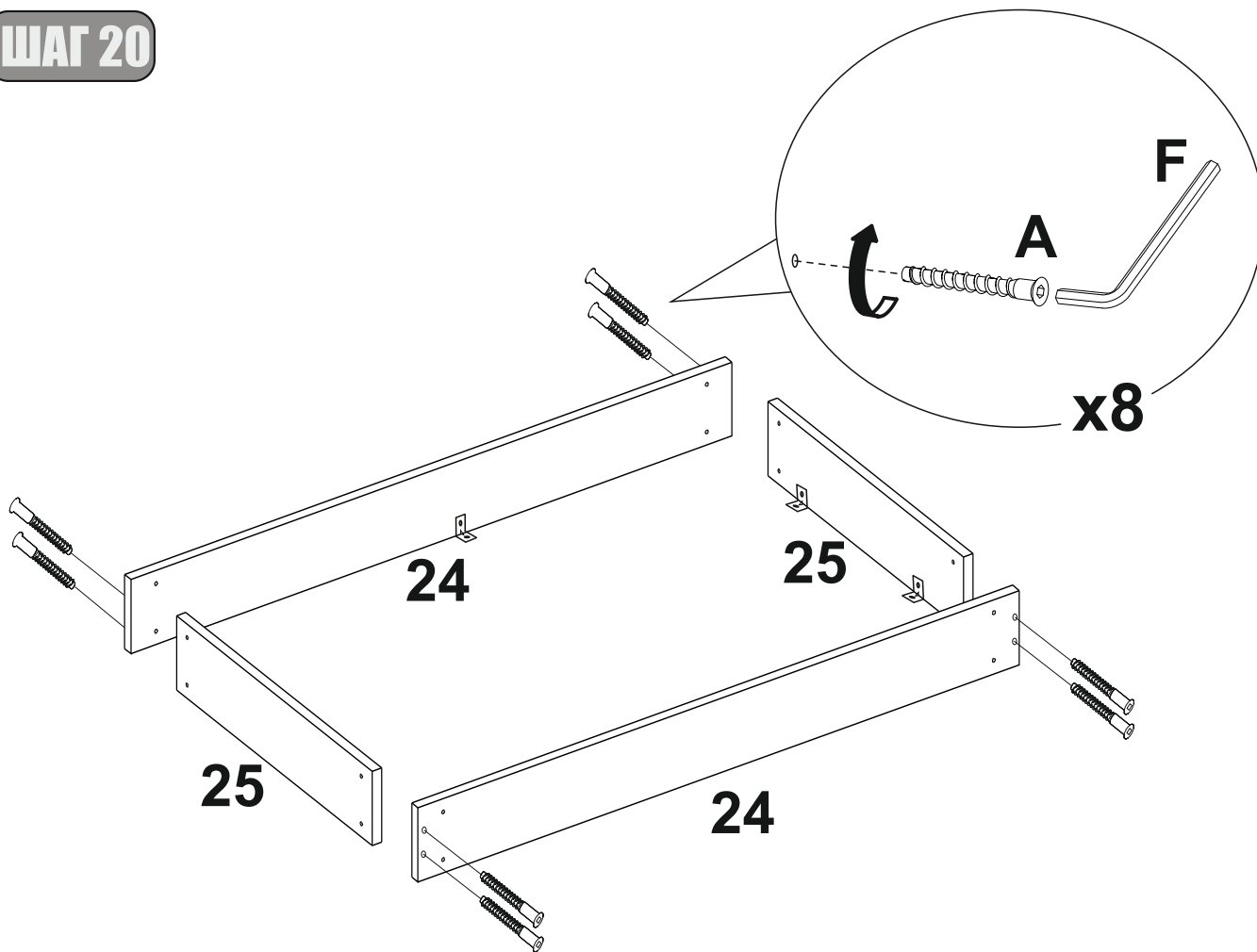
**ШАГ 18**



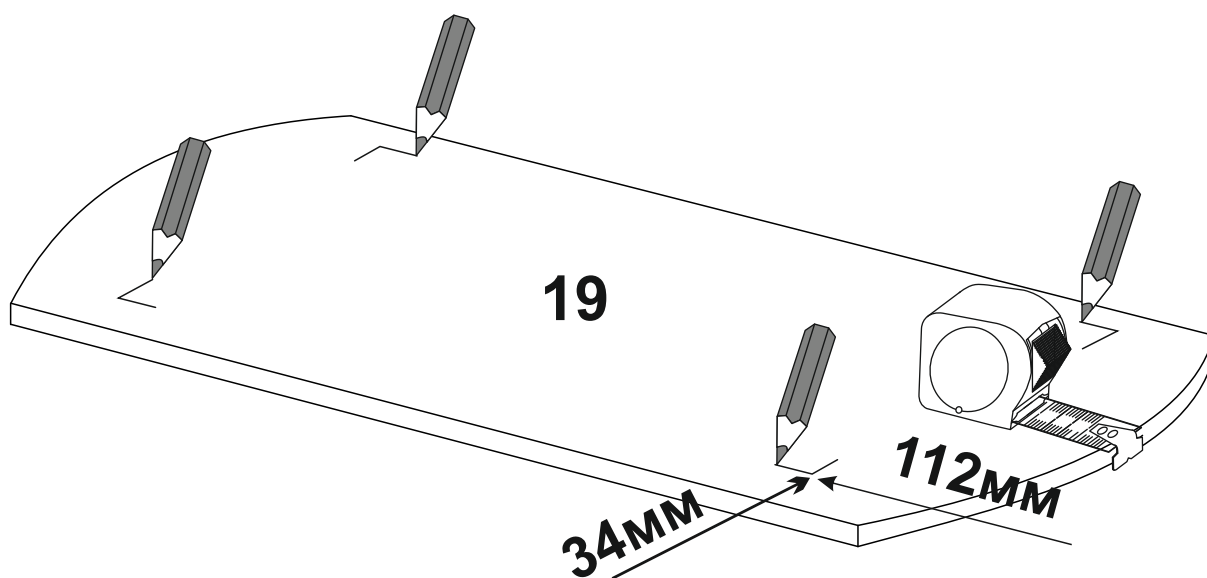
**ШАГ 19**



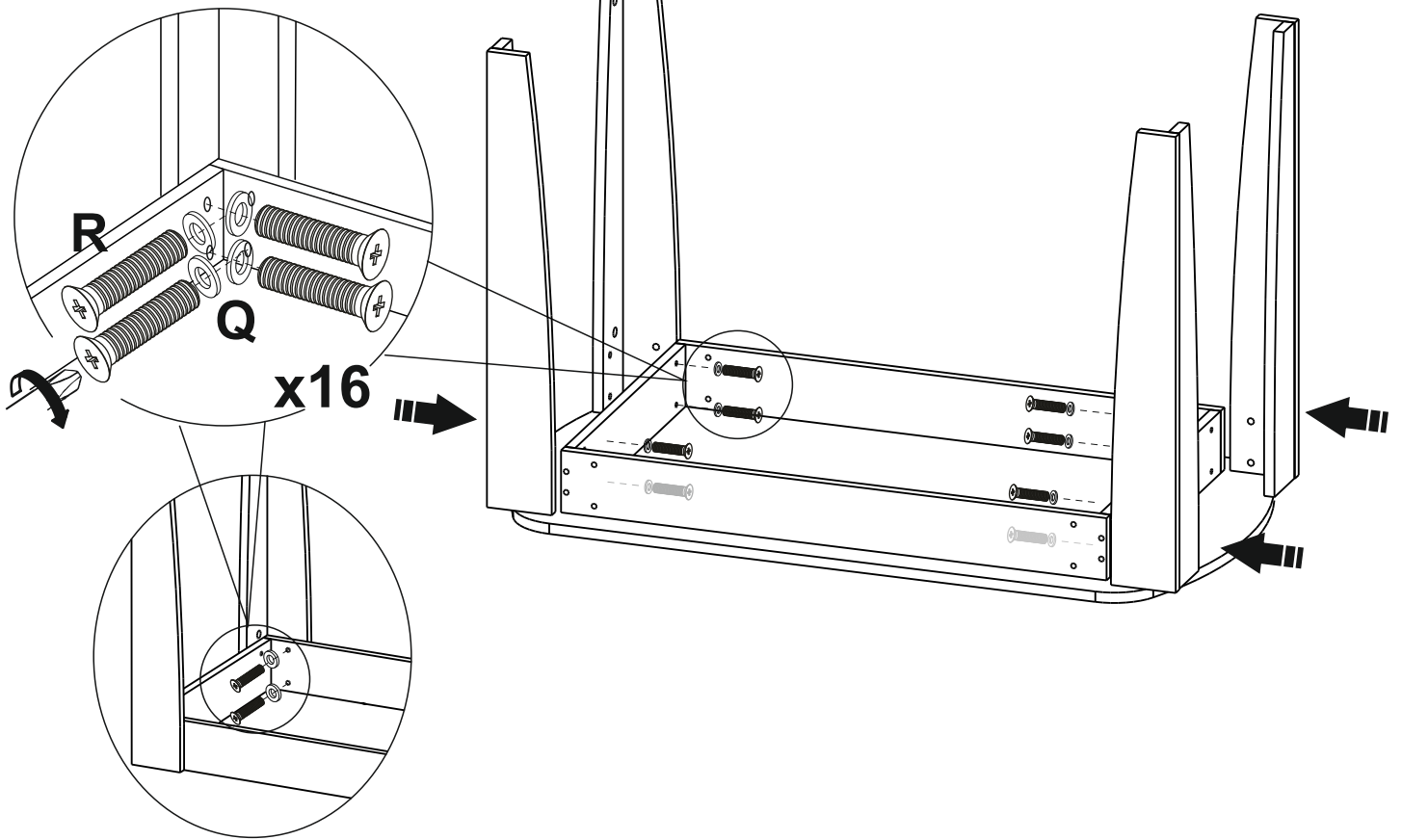
**ШАГ 20**



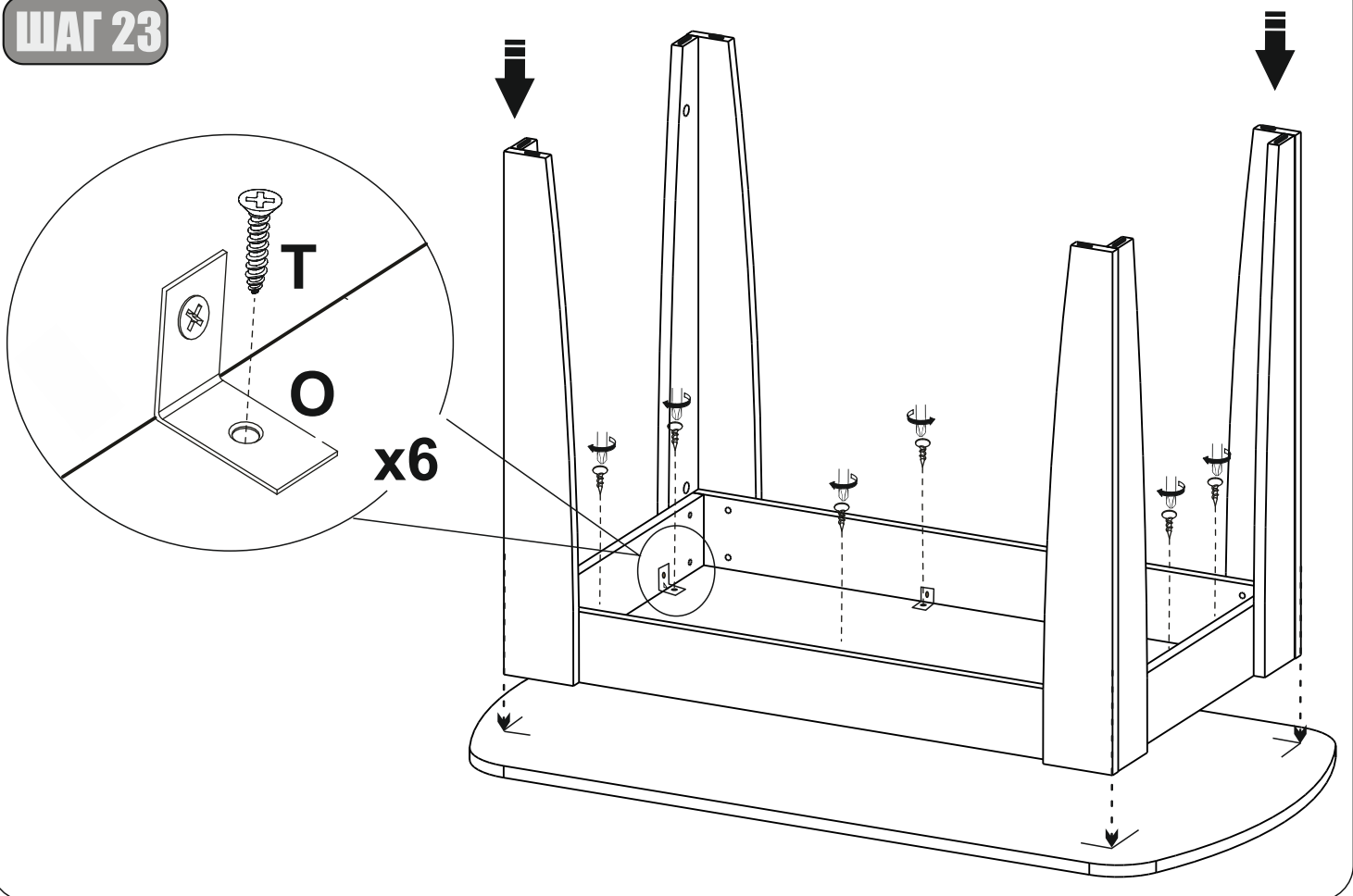
**ШАГ 21**



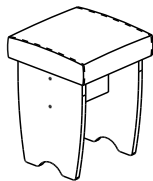
**ШАГ 22**



**ШАГ 23**

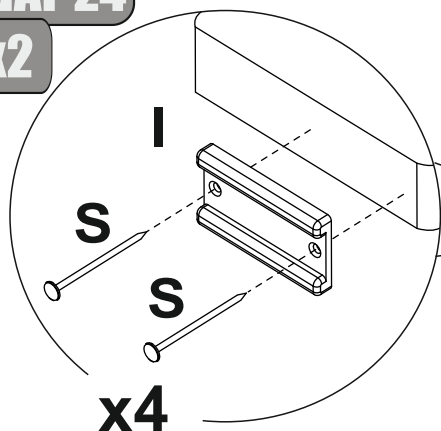


# Сборка банкетки

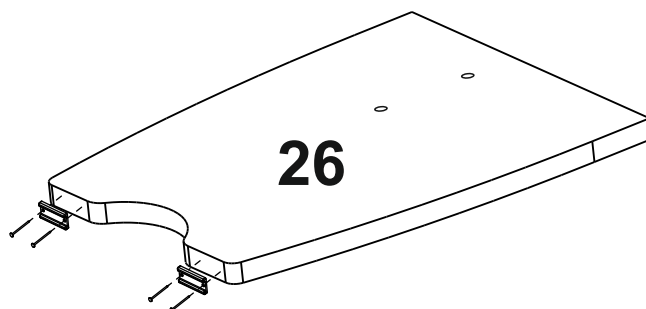
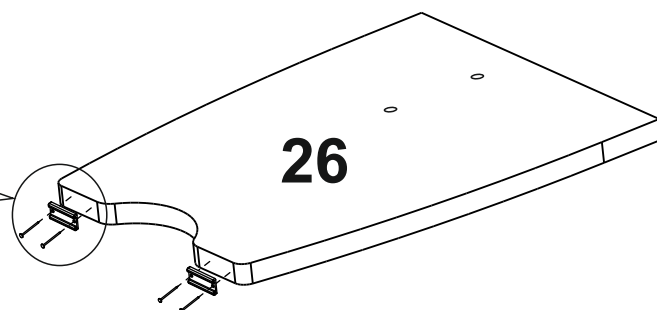
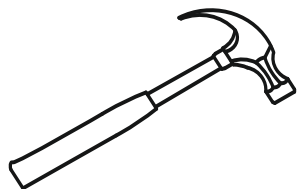


ШАГ 24

x2

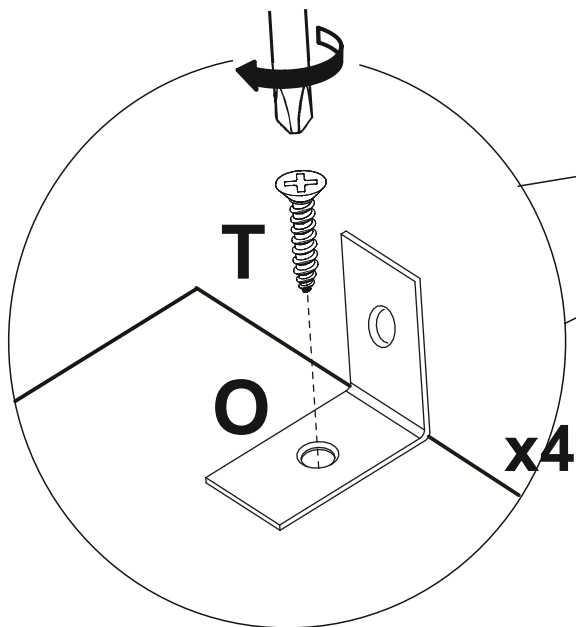


x4

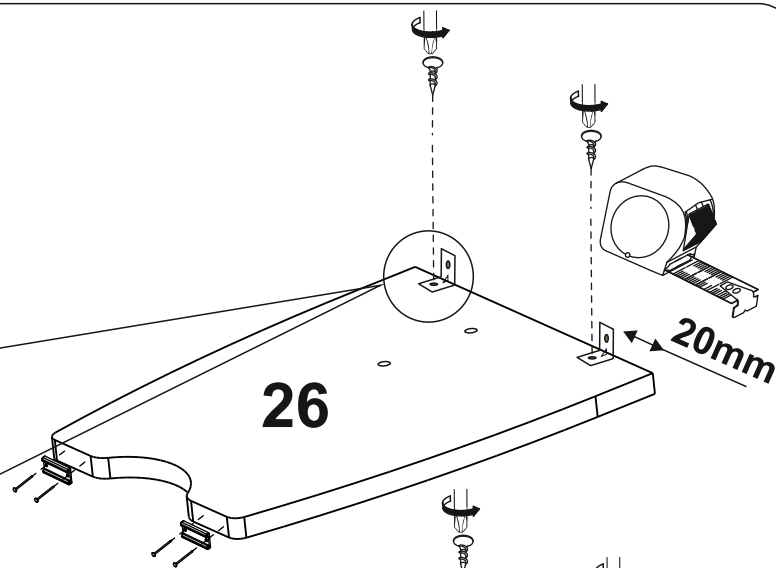


ШАГ 25

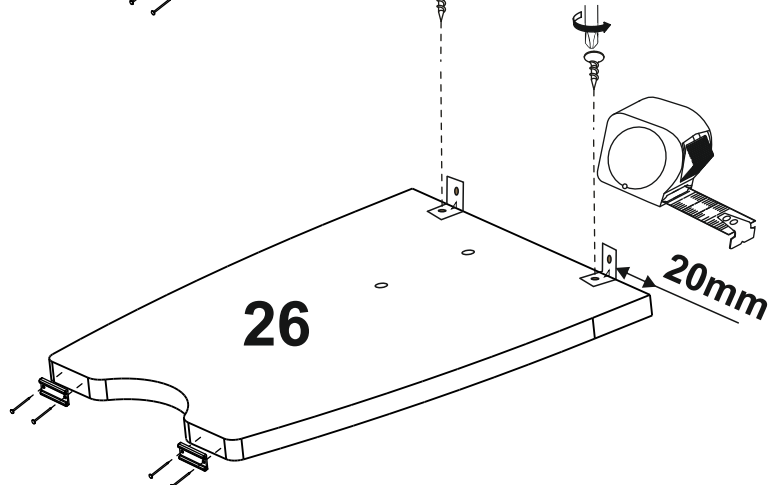
x2



x4



20mm



20mm







Декларация о соответствии: ЕАЭС № RU Д-РУ.ЫЖ01.В.07476/18  
ЕАЭС № RU Д-РУ.ЫЖ01.В.07478/18

Действительна по 18.12.2021г.

### УСЛОВИЯ ГАРАНТИИ

1. Предприятие-изготовитель гарантирует соответствие изделия требованиям ТРТС 025/2012 ГОСТ16371-2014,ГОСТ19917-2014,при соблюдении условий транспортирования, сборки и эксплуатации.

Гарантийный срок эксплуатации-24 месяца. Срок исчисляется со дня передачи мебели потребителю. Если день передачи установить невозможно, гарантийный срок исчисляется со дня изготовления мебели. Дефекты производственного характера, обнаруженные в течение гарантийного срока, устраняются за счёт предприятия - изготовителя.

2. Изделие снимается с гарантийного обслуживания в следующих случаях:  
- если имеет следы постороннего вмешательства или была попытка ремонта;  
- если обнаружены несанкционированные изменения конструкции изделия;  
- если изделие эксплуатировалось не в соответствии со своим целевым назначением или в условиях, для которых оно не предназначено.

3. Гарантия не распространяется на изделие, имеющее следующие повреждения:  
- механические;  
- вызванные стихией, пожаром, бытовыми факторами;  
- вызванные попаданием на поверхность изделий едких веществ и жидкостей.

Срок службы изделия - 10 лет.

ДАТА ВЫПУСКА " \_\_\_\_ " \_\_\_\_ 201 г.

ДАТА ПРОДАЖИ " \_\_\_\_ " \_\_\_\_ 201 г.

ШТАМП МАГАЗИНА

#### Правила эксплуатации и ухода за мебелью.

1. Мебель должна быть использована только по своему прямому назначению, в соответствии с её функциональными характеристиками.

2. Мебель должна храниться и эксплуатироваться в закрытых отапливаемых помещениях при температуре не ниже +2°C и относительной влажности воздуха от 45 до 70%.

3. При установке изделий мебели в непосредственной близости от нагревательных и отопительных приборов их поверхности во время эксплуатации должны быть защищены от нагрева. Температура нагрева элементов мебели не должна превышать 40°C.

4. При ослаблении крепления соединений необходимо периодически подтягивать винты, шурупы, стяжки и т.п.

5. Поверхности изделий следует предохранять от различных растворителей, кислот, щелочей и механических повреждений.

6. Поверхности изделий можно освежить, применяя специальные составы, которые имеются в хозяйственных магазинах. Не допускается применение соды, порошков и других материалов, не предназначенных для ухода за мебелью.

7. Помните, что сохранность и долговечность изделия зависит не только от его конструкции и качества материалов, но и от правильной эксплуатации и ухода за ним.

Версия 2019(1)