

Правила эксплуатации и ухода за мебелью.

1. Мебель должна храниться и эксплуатироваться в закрытых отапливаемых помещениях при температуре не ниже +2°C и относительной влажности воздуха от 45 до 70 %.
2. При установке изделий мебели в непосредственной близости от нагревательных и отопительных приборов их поверхности во время эксплуатации должны быть защищены от нагрева. Температура нагрева элементов мебели не должна превышать 40°C.
3. При ослаблении креплений соединений необходимо периодически подтягивать винты, шурупы, стяжки и т.п.
4. Поверхность изделий следует предохранять от различных растворителей, кислот, щелочей и механических повреждений.
5. Поверхности изделий можно освежить, применяя специальные составы, которые имеются в хозяйственных магазинах. Не допускается применение соды, порошков и других материалов, не предназначенных для ухода за мебелью.
6. Помните, что сохранность и долговечность изделия зависит не только от её конструкции и качества материалов, но и от правильной эксплуатации и ухода за ней.
7. Для предотвращения опрокидывания мебель должна быть постоянно прикреплена к стене. (Крепежные средства для крепления к стене и полу не прилагаются, для разных материалов стен и пола требуются различные крепления. Используйте крепежные средства, подходящие для материала вашего дома. Если вы не уверены, какой тип крепления подходит к данному материалу, обратитесь в специализированный магазин.



ГАРАНТИЙНЫЙ ТАЛОН

Набор мебели для спальни "НИКОЛЬ" изготовлен на ООО "Волгодонский комбинат древесных плит" по ТУ 31.09.12-189-00257561-18 в соответствии с требованиями ТРТС 025/2012 "О безопасности мебельной продукции" ГОСТ 16371-2014. Мебель. Общие технические условия. ГОСТ 19917-2014 Мебель для сидения и лежания. Декларация о соответствии ЕАЭС N RU Д-РУ.АЯ21.В.06630. Действительна по 30.05.2021г.

УСЛОВИЯ ГАРАНТИИ

1. Предприятие изготовитель гарантирует соответствие изделия требованиям ГОСТ 16371-2014, ГОСТ 19917-2014 при соблюдении условий транспортирования, сборки и эксплуатации. Гарантийный срок эксплуатации - 24 месяца. Срок исчисляется со дня передачи мебели потребителю. Если день передачи установить невозможно, гарантийный срок исчисляется со дня изготовления мебели. Дефекты производственного характера, обнаруженные в течении гарантийного срока, устраняются за счет предприятия-изготовителя.
2. Изделие снимается с гарантийного обслуживания в следующих случаях:
 - если имеет следы постороннего вмешательства или была попытка ремонта;
 - если обнаружены несанкционированные изменения конструкции изделия;
 - если изделие эксплуатировалось не в соответствии со своим целевым назначением или в условиях, для которых оно не предназначено.
3. Гарантия не распространяется на изделие, имеющее следующие повреждения:
 - механически;
 - вызванные стихией, пожаром, бытовыми факторами;
 - вызванные попаданием на поверхность изделий жидкостей и едких веществ.Срок службы изделия - 10 лет

ДАТА ВЫПУСКА " _____ " _____ 201 г

ПРОВЕРЕНО СКК

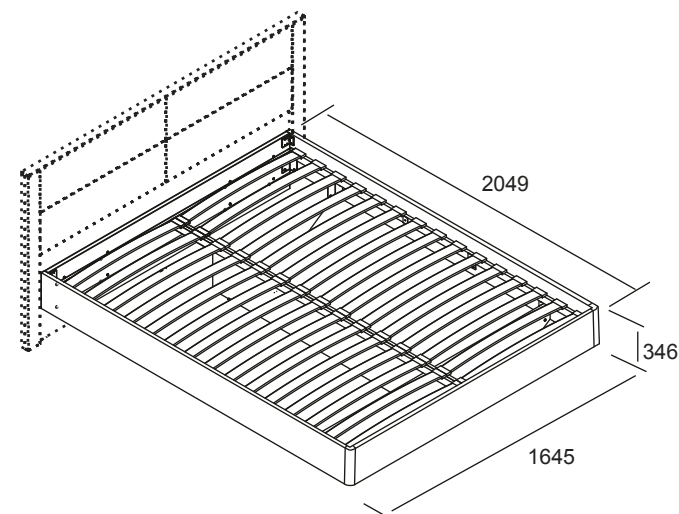
ДАТА ПРОДАЖИ " _____ " _____ 201 г

ШТАМП МАГАЗИНА

Версия 2018 г. (1)



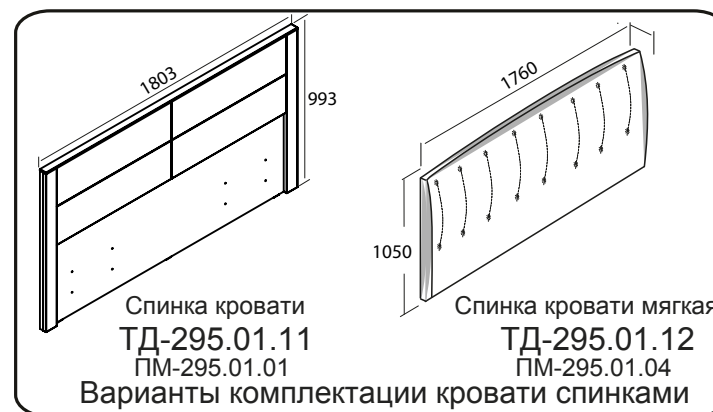
ООО "Волгодонский комбинат древесных плит"



Каркас кровати

ТД - 295. 01. 06

ПМ - 295. 11. 00

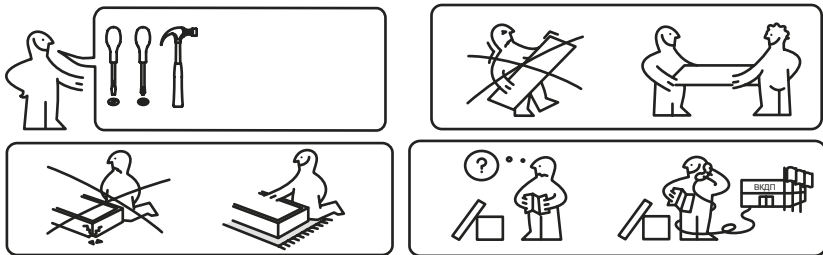


НИКОЛЬ

ПМ-295.00.00.000

НАБОР МЕБЕЛИ ДЛЯ СПАЛЬНИ

ПАСПОРТ И СХЕМЫ СБОРКИ



Уважаемый покупатель!

Сборку рекомендуется производить с помощью специалиста, так как неправильная сборка может привести к опрокидыванию мебели, что может повлечь за собой ущерб или телесные повреждения.

Предприятие оставляет за собой право вносить некоторые конструктивные изменения, не ухудшающие внешний вид и не влияющие на функциональные свойства изделия.

Прежде, чем начать сборку изделия, убедитесь в соответствии выбранного Вами изделия (смотрите обложку паспорта) с номером изделия, указанным на этикетке, наклеенной на пакете. Упаковку с этикеткой сохранять до конца сборки!

Упаковочная ведомость

Наименование детали или сборочной единицы	Обозначение	Количество	Габаритные размеры
---	-------------	------------	--------------------

Пакет 1

Боковина правая	1-11	1	2010x205x22
Боковина левая	1.1-11	1	2010x205x22
Стенка передняя	9-1-1	1	1600x225x22
Спинка задняя	2-11	1	1566x205x22
Опора поперечная	3-1-1	2	1600x225x22
Опора продольная	4-1-1	1	1400x224x22
Элемент	3-11	2	205x40x40
Фурнитура	-	1	-

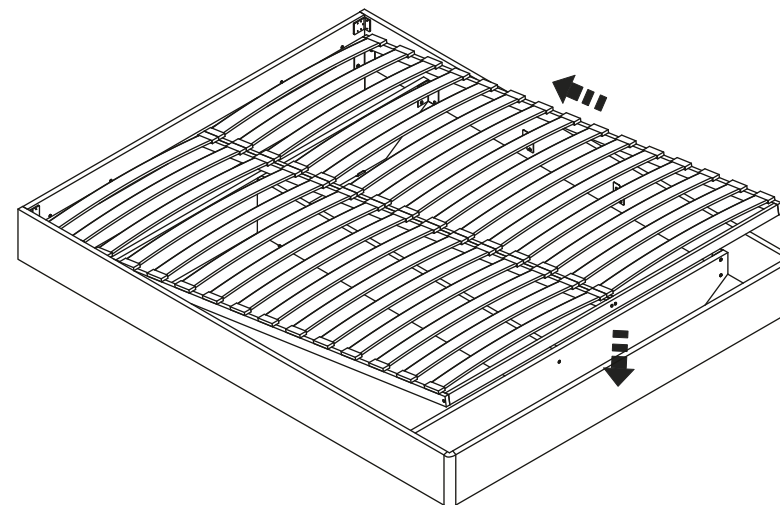
Пакет 2

Основание кроватное	-	1	2000x1600x52
---------------------	---	---	--------------

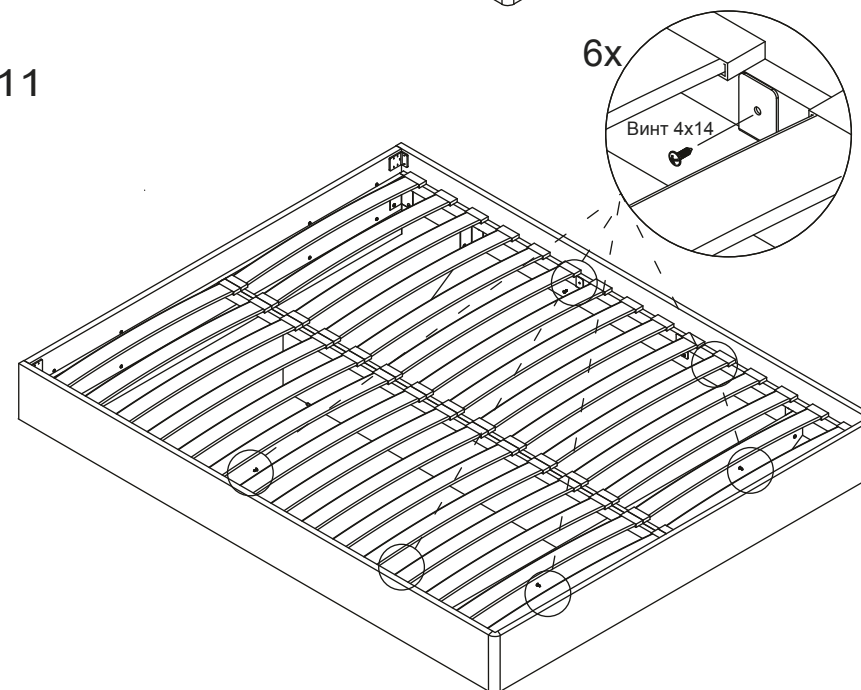
Примечание:

- в комплект поставки матрац не входит. Рекомендуем комплектовать кровать матрацем 2000мм x 1600мм.
- Конструкционные материалы для изготовления набора мебели для спальни «НИКОЛЬ»:
- плита древесностружечная, облицованная пленкой на основе термореактивных полимеров (ламинированная) - ЛДСП по ГОСТ 32289-2013.

10

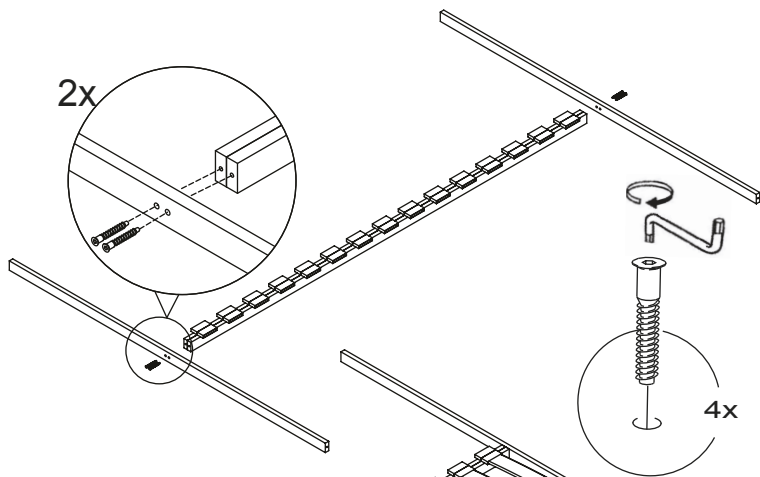


11

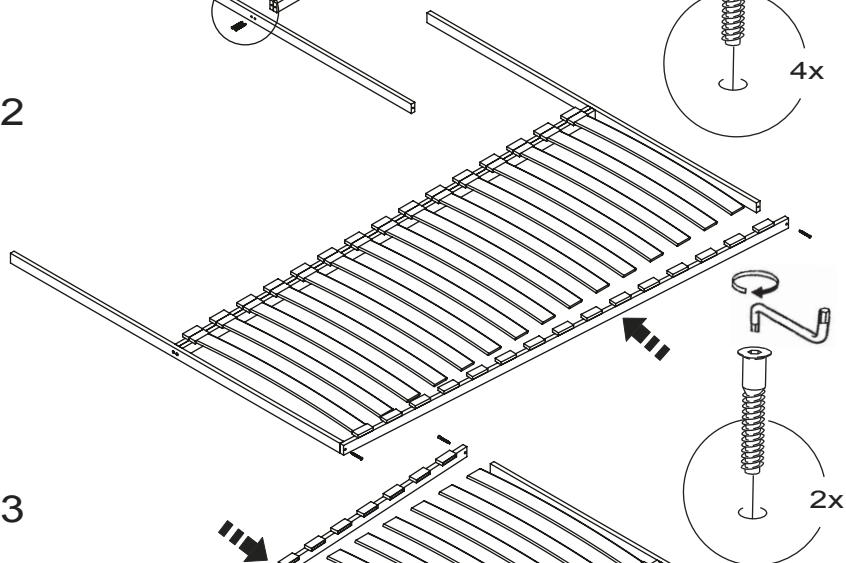


9

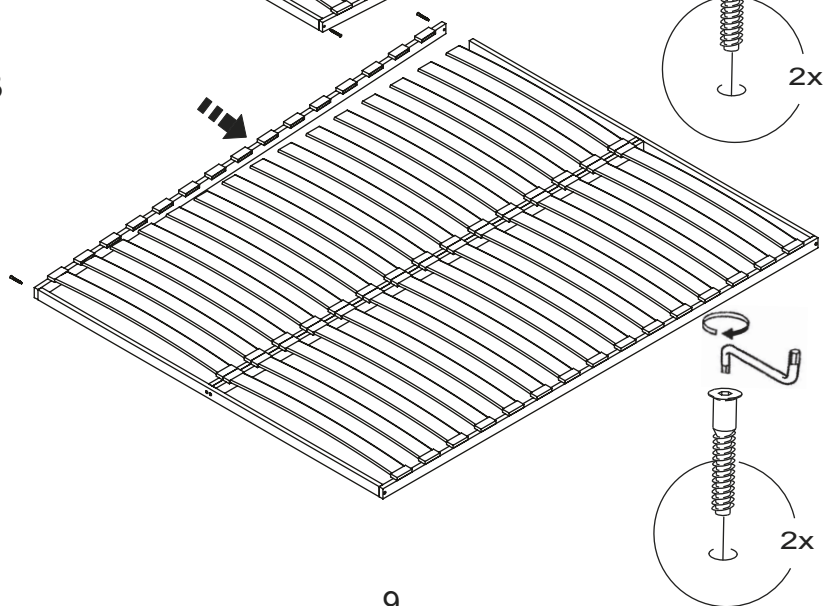
9.1



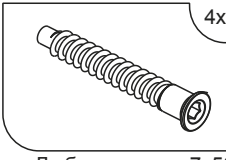
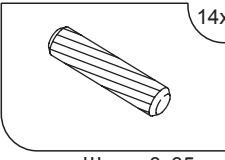
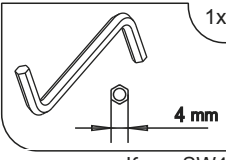
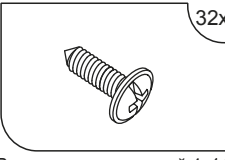
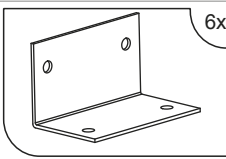
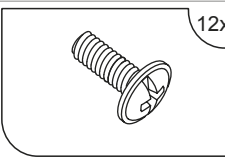
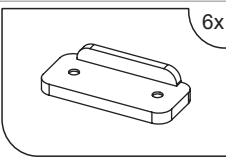
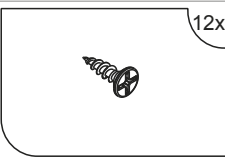
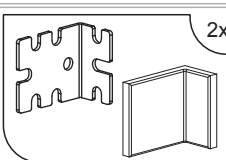
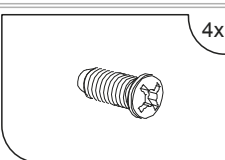
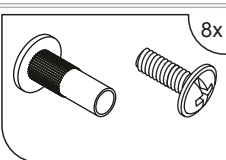
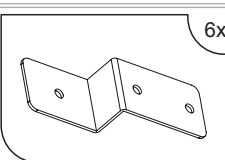
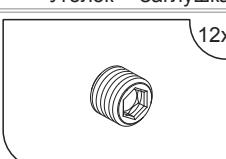
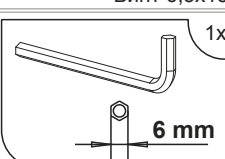
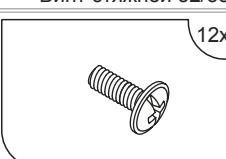
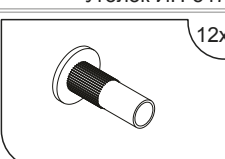

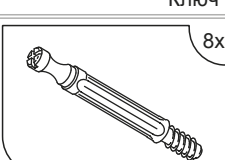

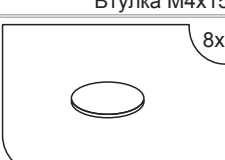
9.2



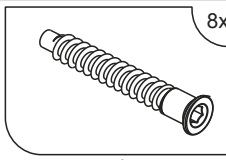
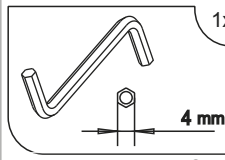
9.3

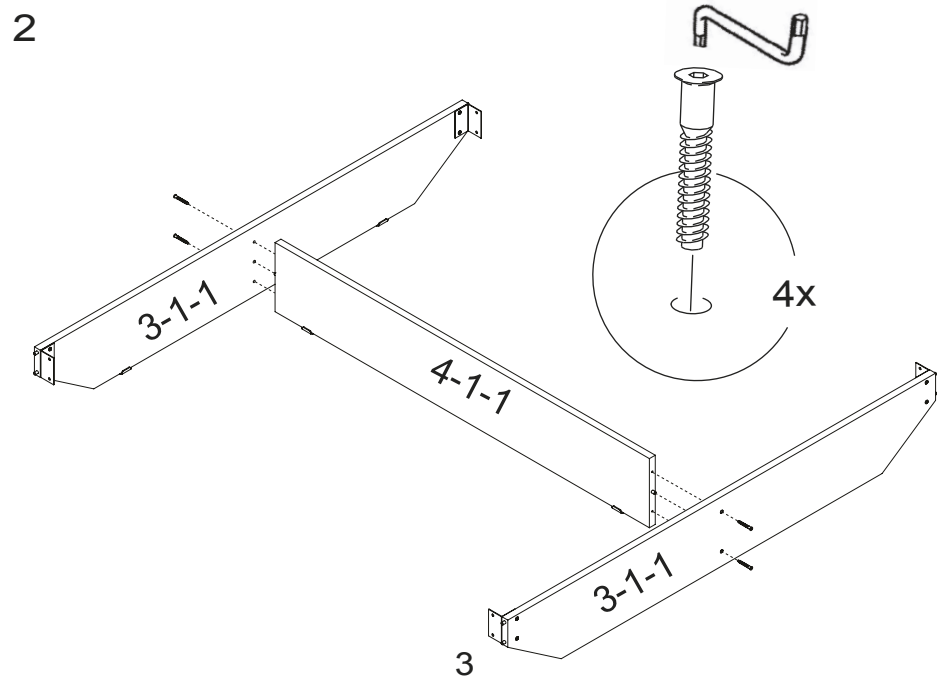
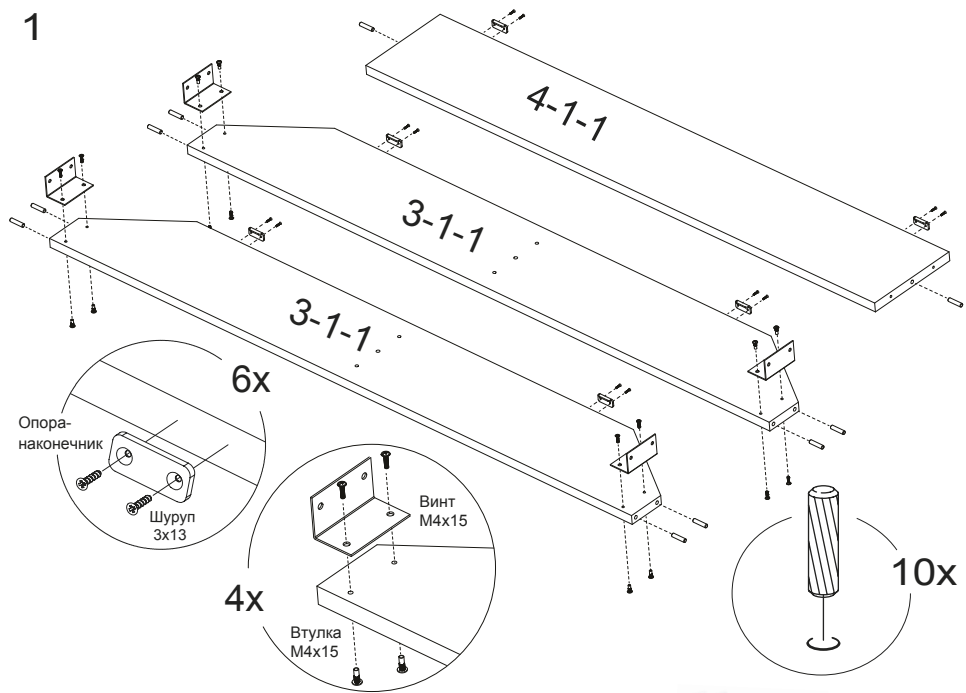


Ведомость комплектации фурнитуры каркаса кровати

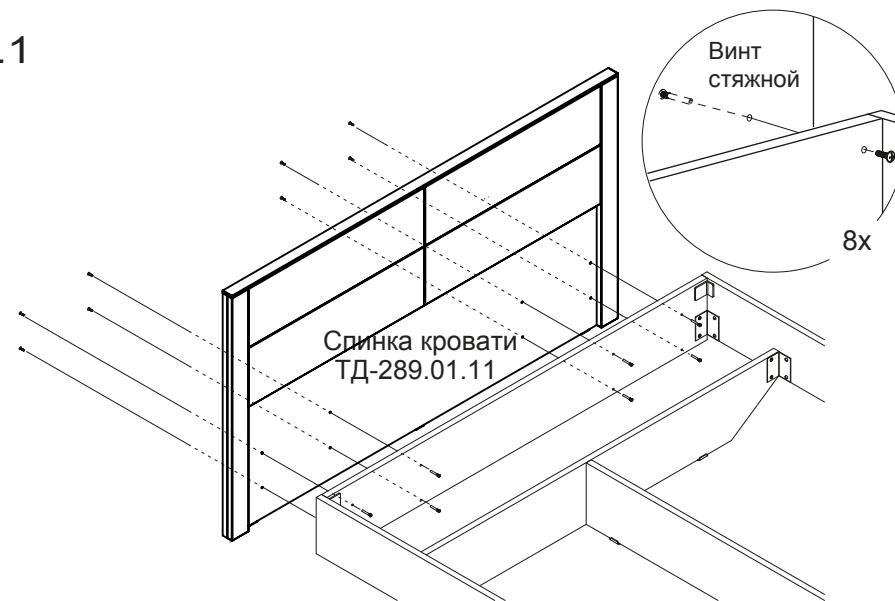
 Дюбель-стяжка 7x50 4x	 Шкант 8x35мм 14x	 Ключ SW4 1x	 Винт самонарезающий 4x14 32x
 Уголок ИП-402 6x	 Винт М6х12 12x	 Опора-наконечник 6x	 Шупуп 3x13мм 12x
 Уголок Заглушка 2x	 Винт 6,3х13 4x	 Винт стяжной 32/35 8x	 Уголок ИП-547 6x
 Гайка - футорка М6 12x	 Ключ 1x	 Винт М4х15 12x	 Втулка М4х15 12x
 Винт самонарезающий 4,2х75 8x	 Дюбель Twister 8x	 Стяжка эксцентриковая 8x	 Заглушка самокл.d18 8x

Ведомость комплектации фурнитуры основания кроватного

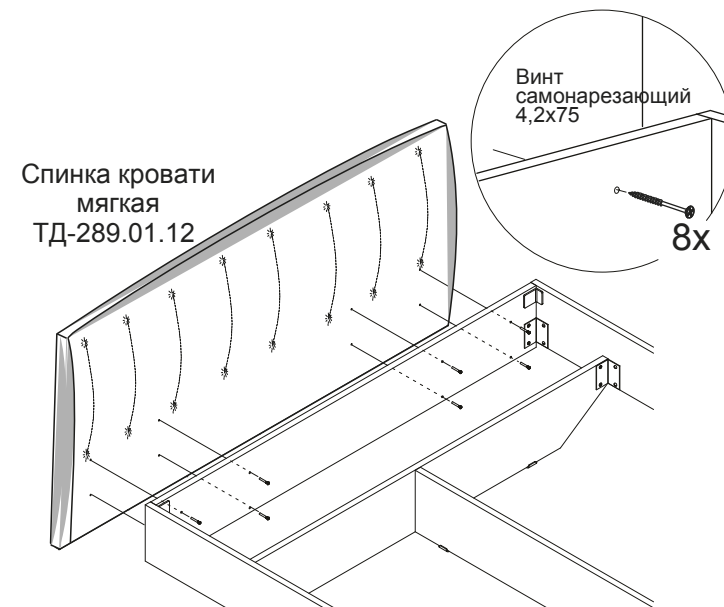
 Дюбель-стяжка 8x	 Ключ SW4 1x
---	--



8.1

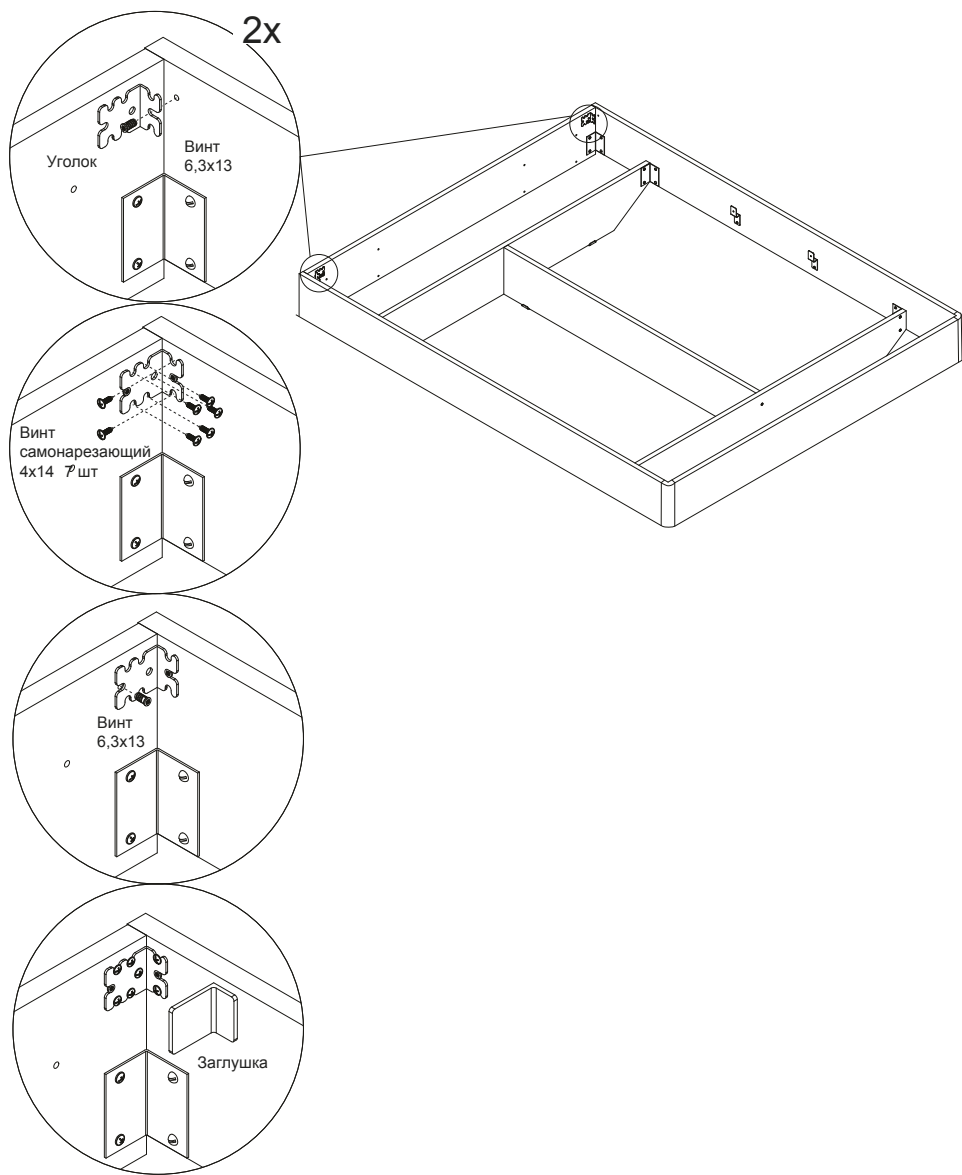


8.2



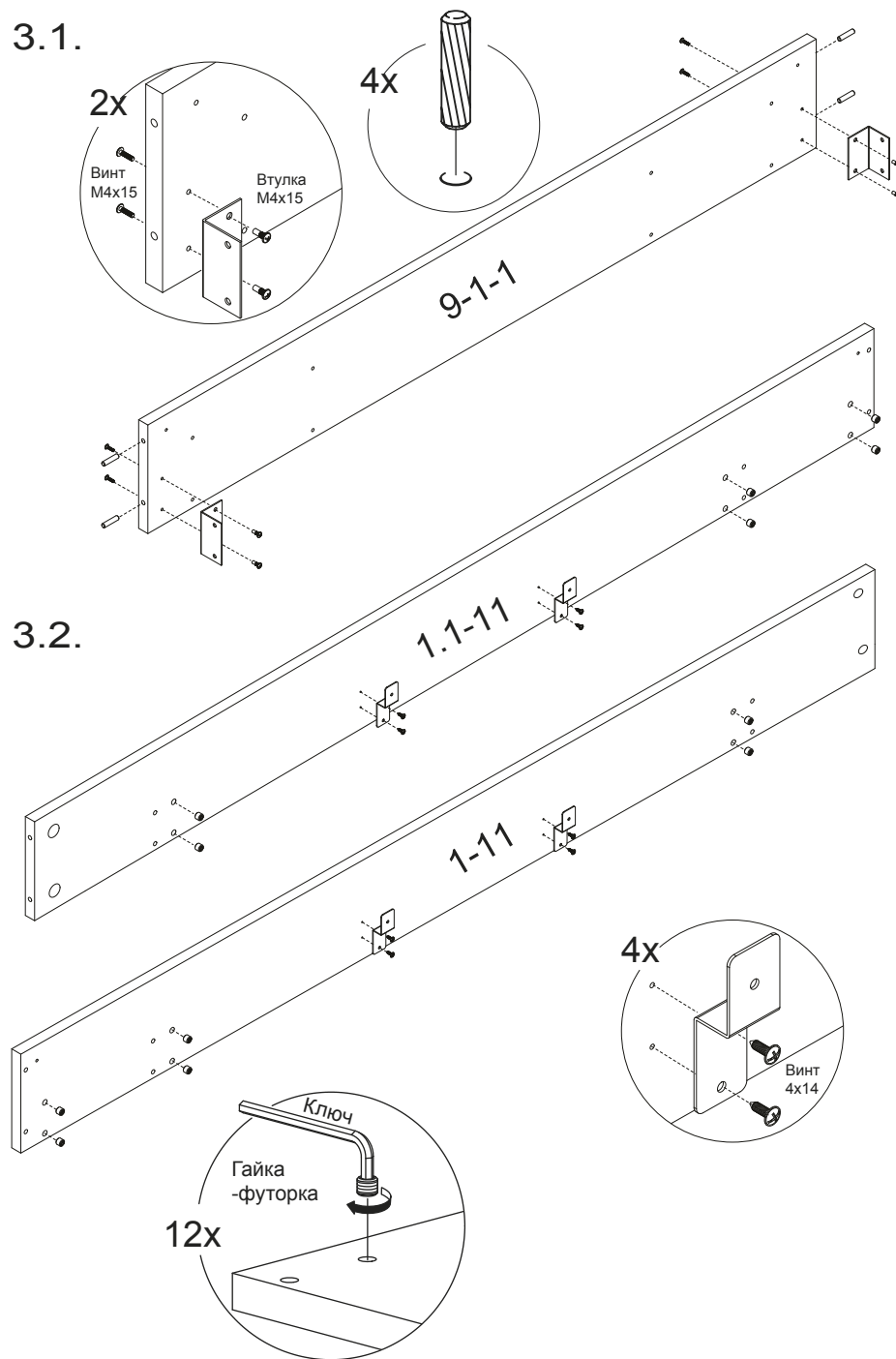
8

7.



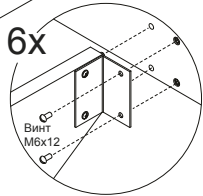
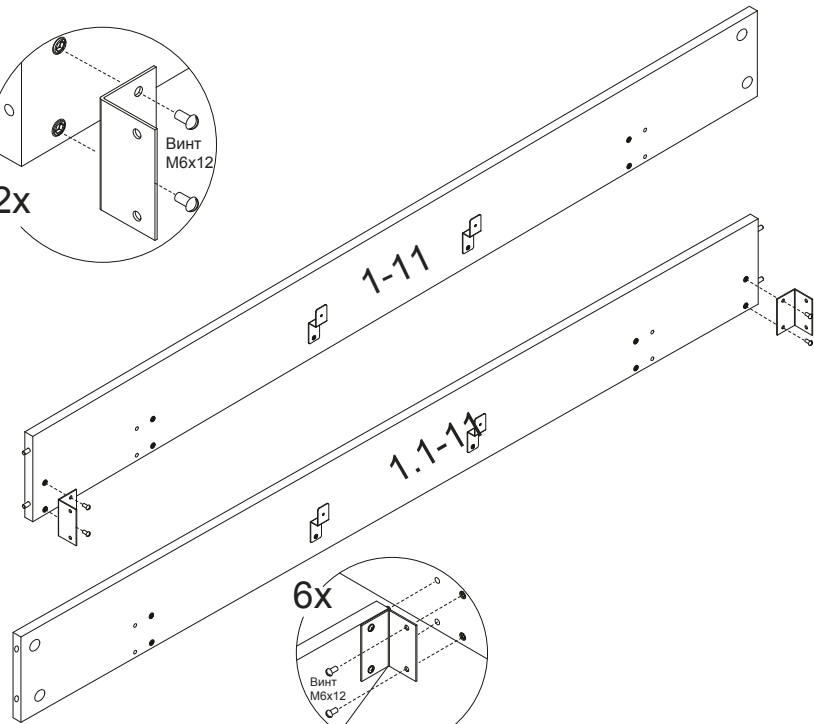
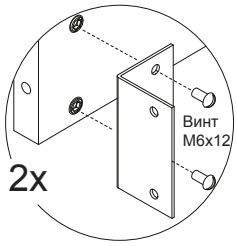
7

3.1.

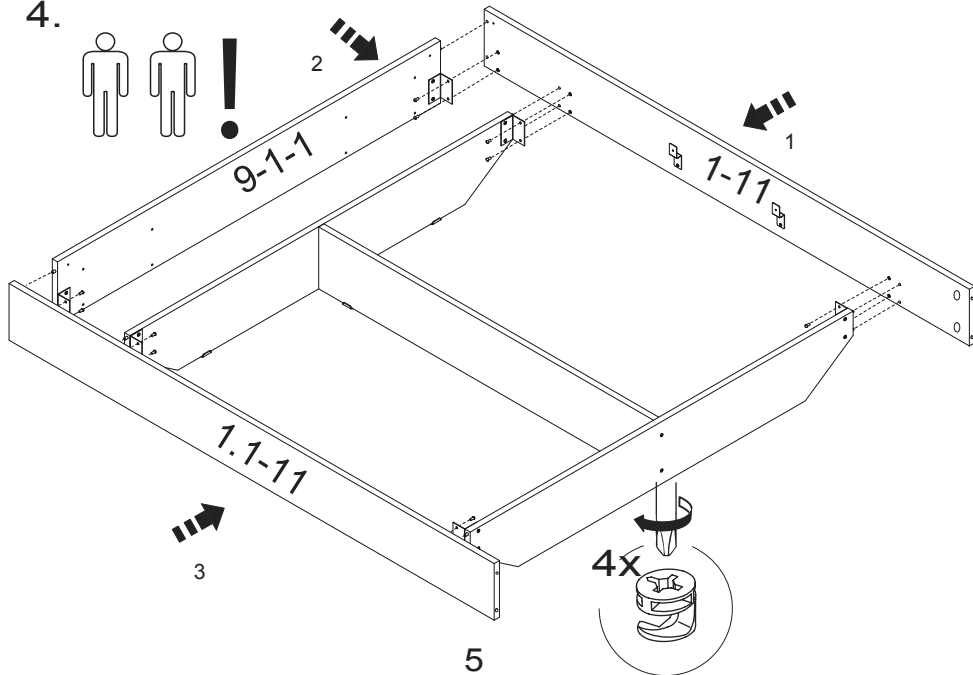
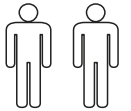


4

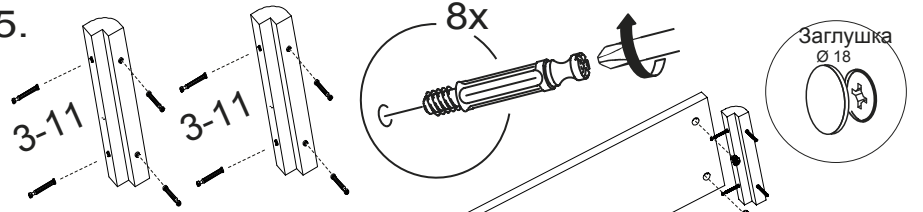
3.3.



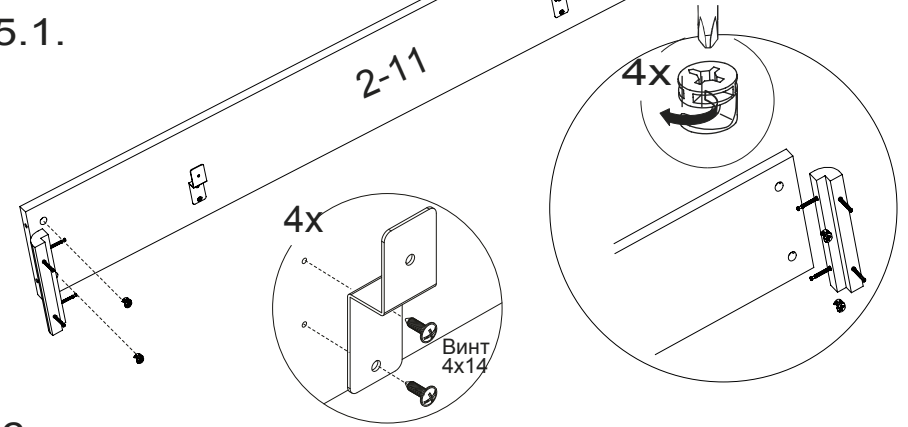
4.



5.



5.1.



6.

