

Правила эксплуатации и ухода за мебелью.

1. Мебель должна храниться и эксплуатироваться в закрытых отапливаемых помещениях при температуре не ниже +2°C и относительной влажности воздуха от 45 до 70 %.
2. При установке изделий мебели в непосредственной близости от нагревательных и отопительных приборов их поверхности во время эксплуатации должны быть защищены от нагрева. Температура нагрева элементов мебели не должна превышать 40°C.
3. Для предотвращения деформации двери в изделии должны быть закрыты. Не следует открывать дверь более чем на 90° - это приводит к поломке петель.
4. При ослаблении крепления соединений необходимо периодически подтягивать винты, шурупы, стяжки и т.п.
5. Поверхность изделий следует предохранять от различных растворителей, кислот, щелочей и механических повреждений.
6. Поверхности изделий можно освежить, применяя специальные составы, которые имеются в хозяйственных магазинах. Не допускается применение соды, порошков и других материалов, не предназначенных для ухода за мебелью.
7. Помните, что сохранность и долговечность изделия зависит не только от её конструкции и качества материалов, но и от правильной эксплуатации и ухода за ней.
8. В целях безопасности храните тяжелые предметы в нижних ящиках. Не разрешайте детям забираться на ящики или виснуть на них.



ГАРАНТИЙНЫЙ ТАЛОН

Набор мебели «Брауни» изготовлен на ООО «Волгодонский комбинат древесных плит» по ТО 5617-176-00257561-17 в соответствии с требованиями ТРТС 025/2012 «О безопасности мебельной продукции» ГОСТ 16371-2014. Мебель. Общие технические условия. ГОСТ 19917-2014 Мебель для сидения и лежания. Декларация о соответствии ЕАЭС N RU Д-РУ.АЯ21.В.00223/18 действителен по 20.10.2021г.

УСЛОВИЯ ГАРАНТИИ

1. Предприятие изготовитель гарантирует соответствие изделия требованиям ГОСТ 16371-2014, ГОСТ 19917-2014 при соблюдении условий транспортирования, сборки и эксплуатации. Гарантийный срок эксплуатации - 18 месяцев. Срок исчисляется со дня передачи мебели потребителю. Если день передачи установить невозможно, гарантийный срок исчисляется со дня изготовления мебели. Дефекты производственного характера, обнаруженные в течении гарантийного срока, устраняются за счет предприятия-изготовителя.
2. Изделие снимается с гарантийного обслуживания в следующих случаях:
 - если имеет следы постороннего вмешательства или была попытка ремонта;
 - если обнаружены несанкционированные изменения конструкции изделия;
 - если изделие эксплуатировалось не в соответствии со своим целевым назначением или в условиях, для которых оно не предназначено.
3. Гарантия не распространяется на изделие, имеющее следующие повреждения:
 - механические;
 - вызванные стихией, пожаром, бытовыми факторами;
 - вызванные попаданием на поверхность изделий жидкостей и едких веществ.Срок службы изделия - 5 лет

ДАТА ВЫПУСКА

“ _____ ” _____ 201 г

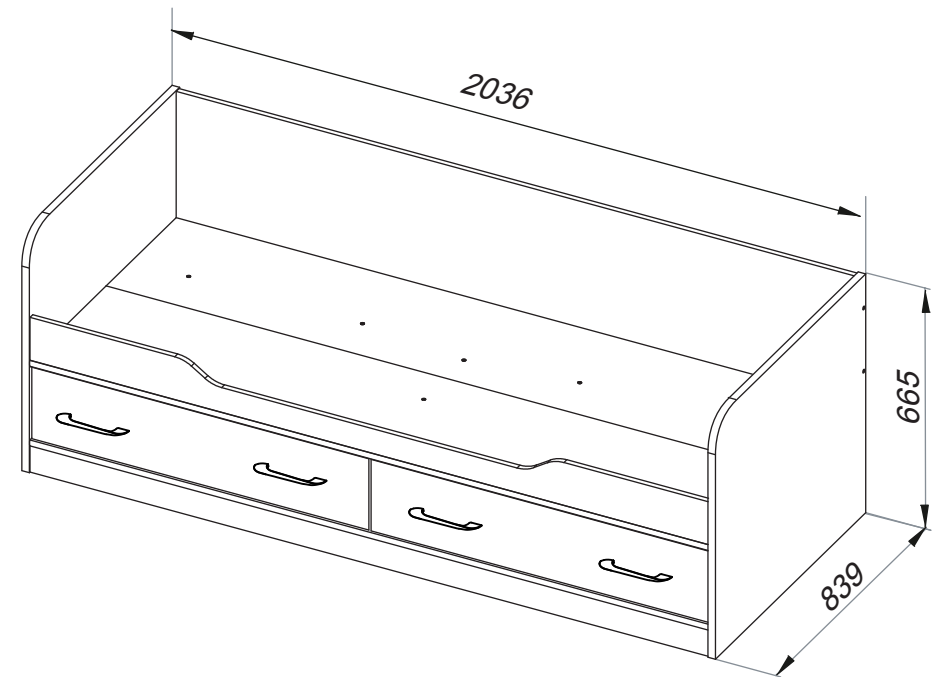
ПРОВЕРЕНО СКК

ДАТА ПРОДАЖИ

“ _____ ” _____ 201 г

ШТАМП МАГАЗИНА

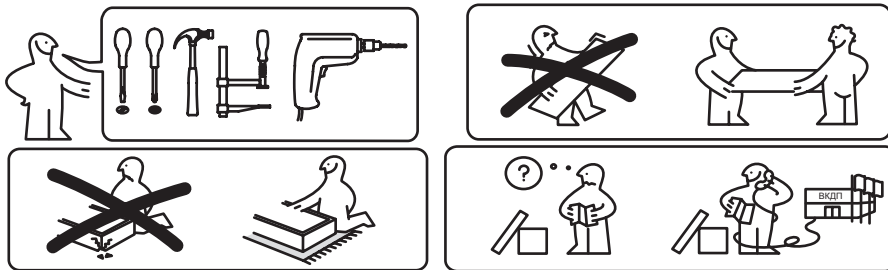
Версия 2018 г. (1)



Кровать
ТД 313.12.01
ПМ-313.15.00.000

Набор модульной мебели
„БРАУНИ”

ПМ-313.00.00.000
ПАСПОРТ И СХЕМЫ СБОРКИ



Сборку рекомендуется производить с помощью специалиста, так как неправильная сборка может привести к опрокидыванию мебели, что может повлечь за собой ущерб или телесные повреждения. **Упаковку с этикеткой сохранять до конца сборки!**

Предприятие оставляет за собой право вносить некоторые конструктивные изменения, не ухудшающие внешний вид и не влияющие на функциональные свойства изделия.

Упаковочная ведомость

Обозначение	Наименование детали или сборочной единицы	Кол-во	Габаритные размеры (мм)
Пакет № 1			
15-15	Основание переднее	1	2000 x 428
16-15	Основание заднее	1	2000 x 409
17-15	Опора продольная	1	2000 x 318
2-15	Боковина передняя фрезер	1	2000 x 130
13-15	Боковина задняя	1	2000 x 326
14-15	Распорка	1	2000x130
9-15	Передняя стенка опоры	1	2000 x 80
Пакет № 2			
11-15	Спинка правая фрезер	1	839 x 662
11.1-15	Спинка левая фрезер	1	839 x 662
2-1-15	Стенка боковая правая	2	500 x 150
2.1-1-15	Стенка боковая левая	2	500 x 150
13-1-15	Стенка задняя	2	933 x 150
18-15	Опора поперечная	1	540x220
1-1-15	Накладка правая	1	997 x 215
1.1-1-15	Накладка левая	1	997 x 215
14-1-15	Дно ящика(ДВП)	2	964 x 508
	Фурнитура	1	

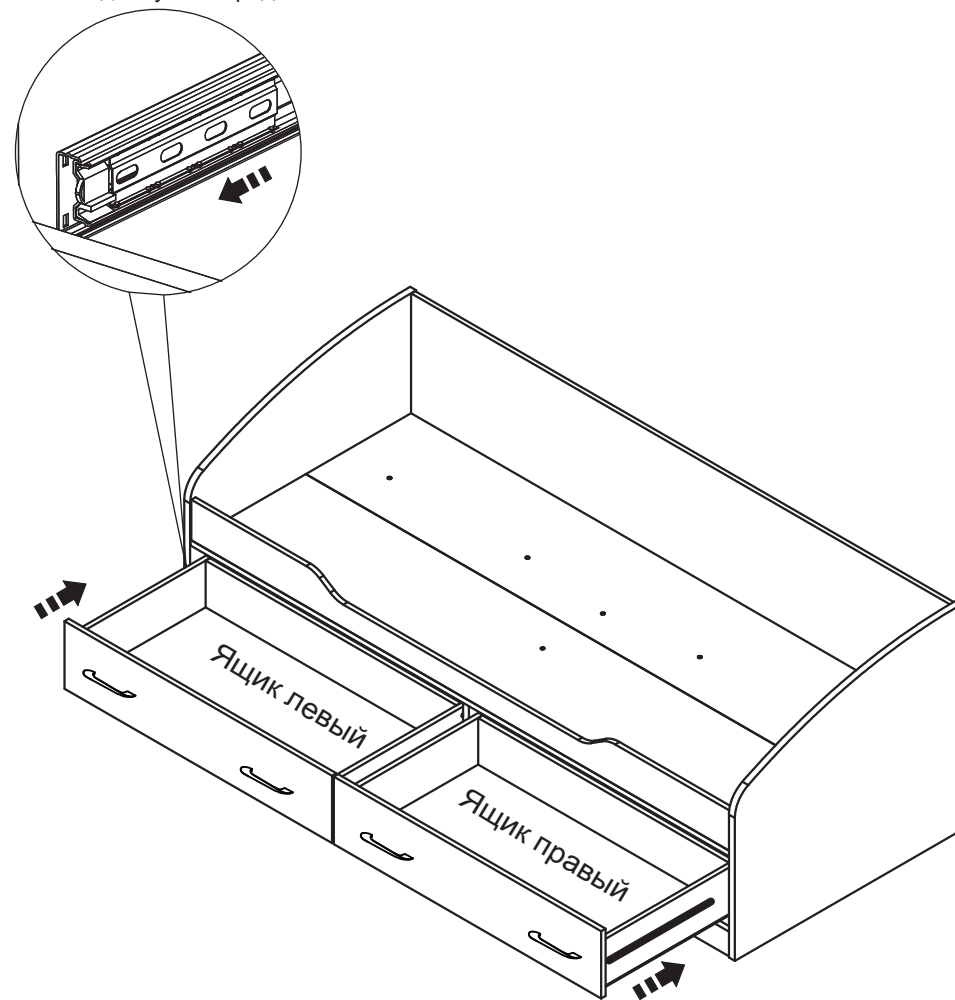
Размер места под матрас: 2000x800 мм

Примечание:

- Конструкционные материалы для изготовления изделий из набора модульной мебели «Брауни»:
- основной конструкционный материал - плита древесностружечная, облицованная пленкой на основе термореактивных полимеров (ламинированная) - ЛДСП по ГОСТ 32289-2013;
- материал задних стенок и доньев ящиков - плита древесноволокнистая (твердая) с лакокрасочным покрытием (ДВП) ГОСТ 8904-2014.

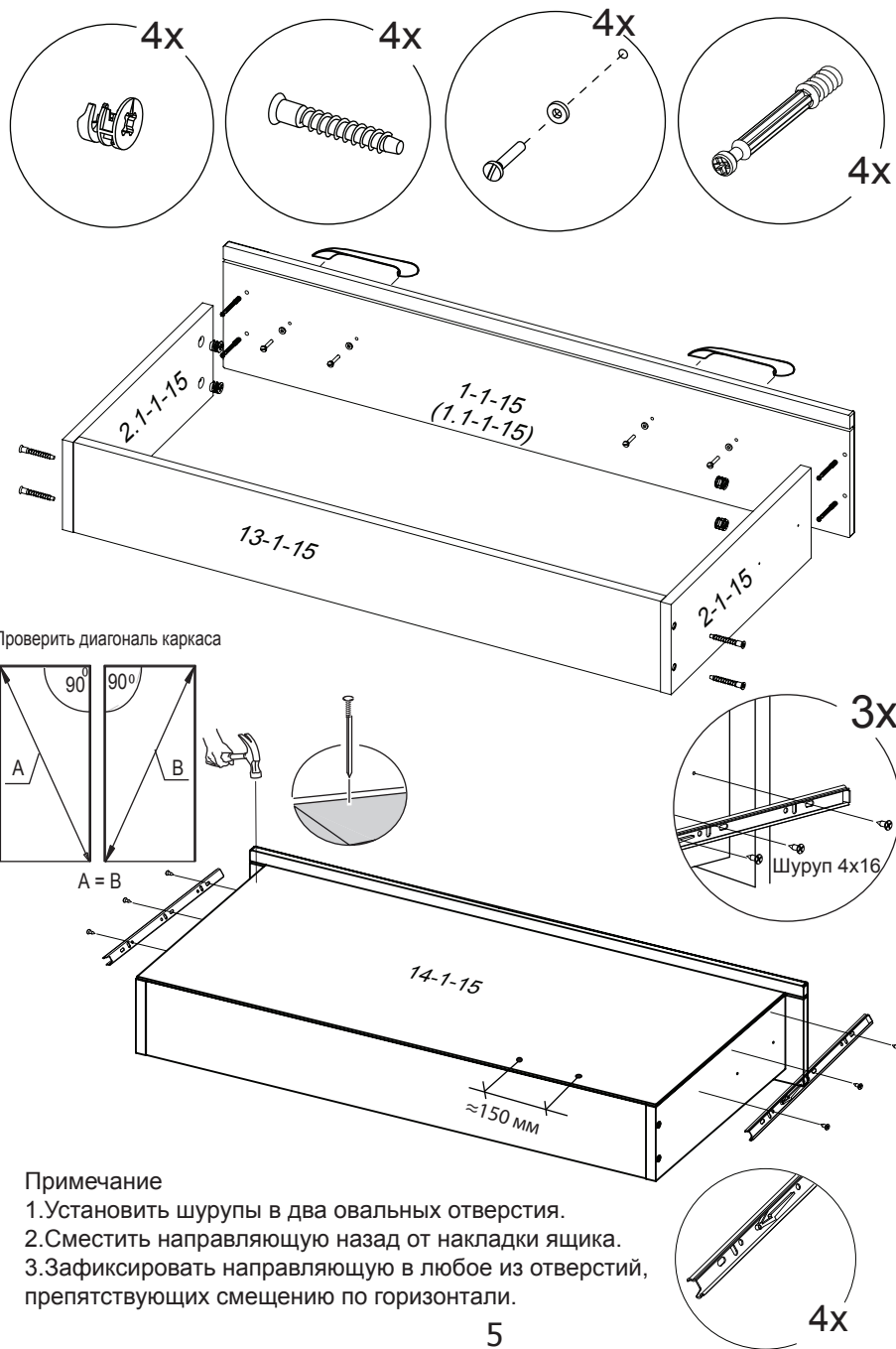
4. Установка ящиков и декоративного элемента.

Перед установкой ящика, сепараторы с шариками выдвинуть вперед.

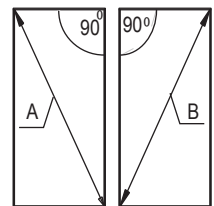


3. Сборка ящиков.

3.1 Правого (сборка ящика левого производится аналогично).



Проверить диагональ каркаса



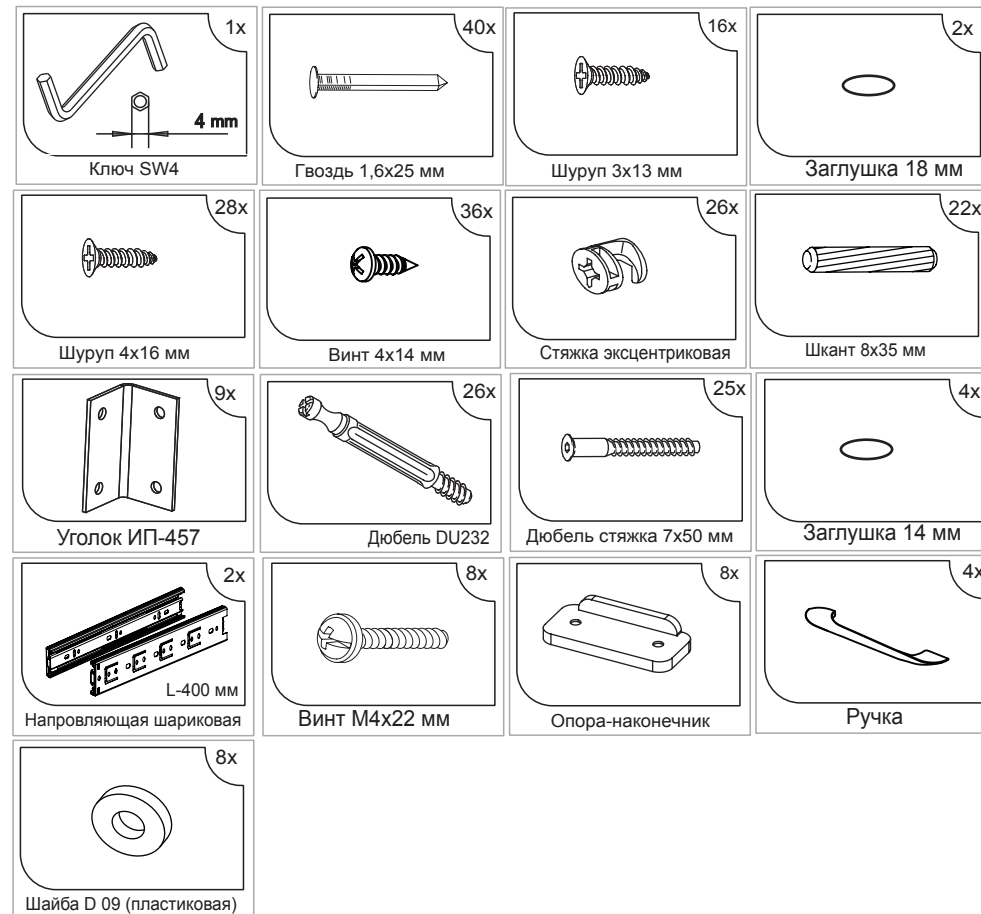
A = B

Примечание

1. Установить шурупы в два овальных отверстия.
2. Сместить направляющую назад от наклейки ящика.
3. Зафиксировать направляющую в любое из отверстий, препятствующих смещению по горизонтали.

5

КОМПЛЕКТ ФУРНИТУРЫ



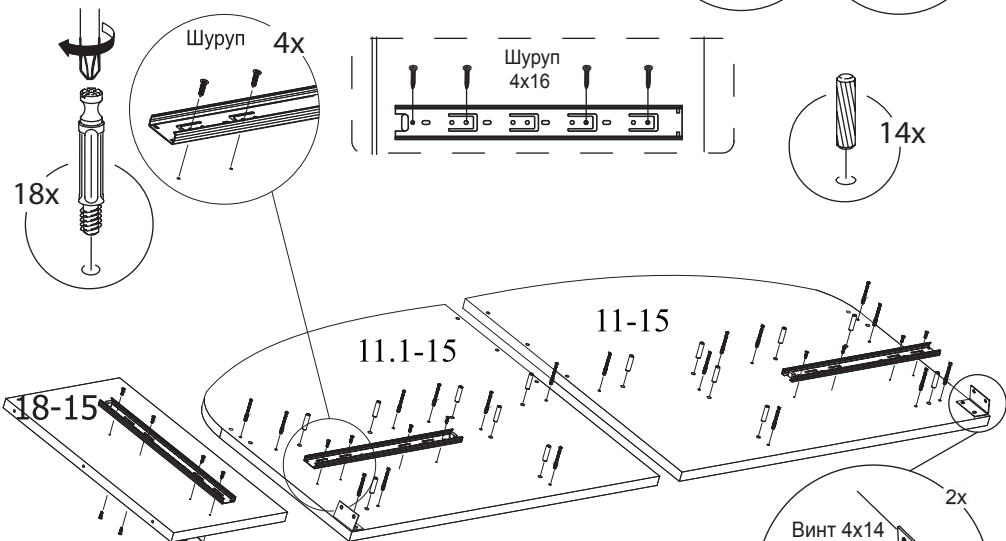
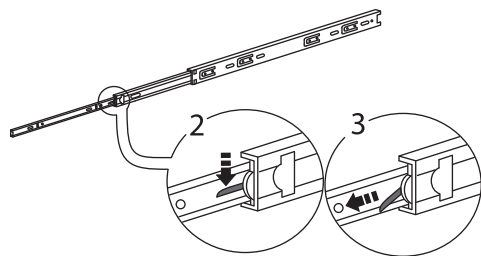
2

1. Установка фурнитуры на стенки вертикальные

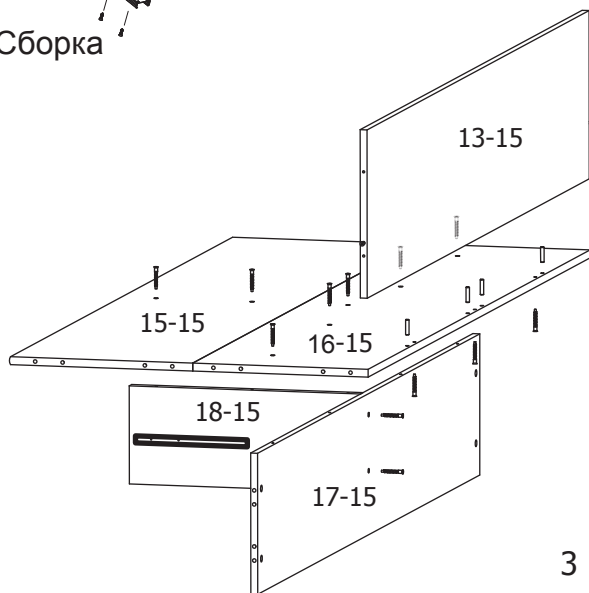
Примечание:

Перед установкой направляющих, необходимо:

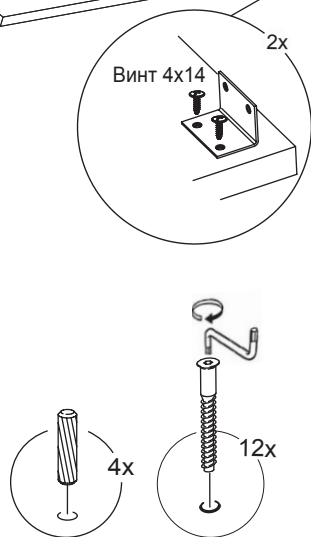
1. Выдвинуть направляющую полностью на всю длину до конца.
2. Нажать на «усик».
3. Зажав «усик» пальцем, потянуть в сторону и вынуть часть направляющей для ящика.



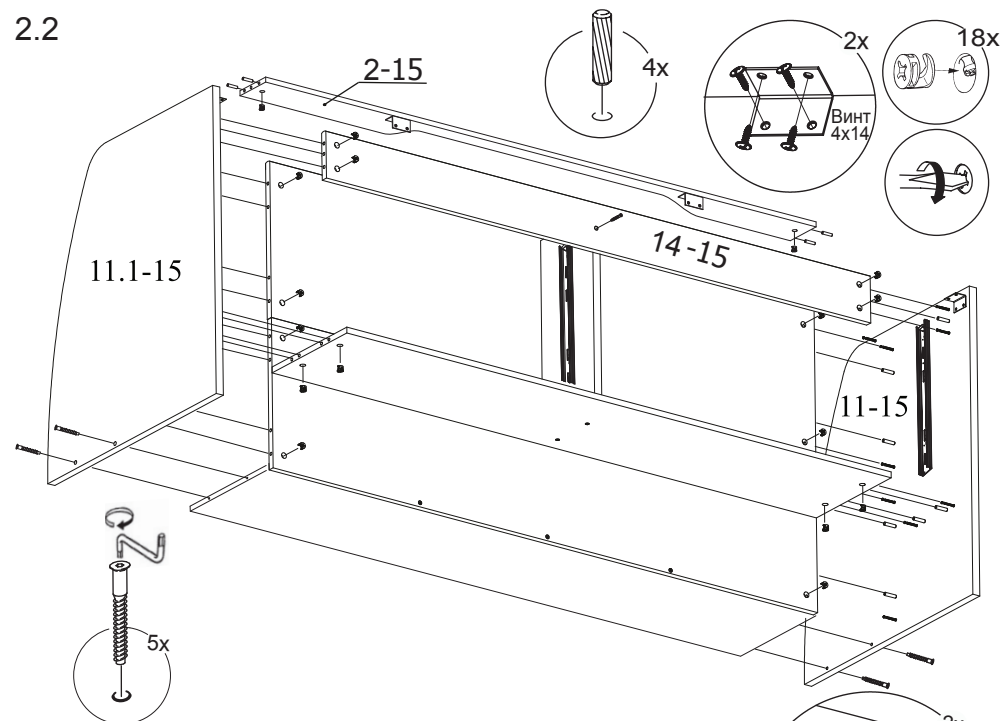
2 Сборка
2.1



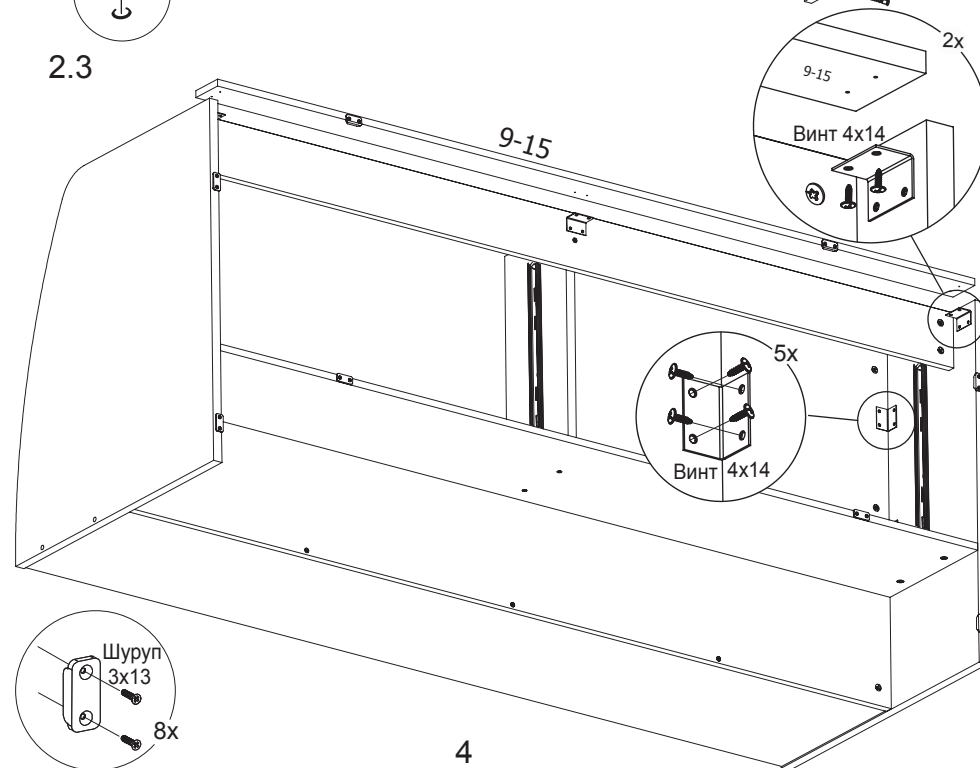
3



2.2



2.3



4