

Правила эксплуатации и ухода за мебелью.

1. Мебель должна быть использована только по своему прямому назначению, в соответствии с её функциональными характеристиками.
2. Мебель должна храниться и эксплуатироваться в закрытых отапливаемых помещениях при температуре не ниже +2°C и относительной влажности воздуха от 45 до 70%.
3. При установке изделий мебели в непосредственной близости от нагревательных и отопительных приборов их поверхности во время эксплуатации должны быть защищены от нагрева. Температура нагрева элементов мебели не должна превышать 40°C.
4. При ослаблении крепления соединений необходимо периодически подтягивать винты, шурупы, стяжки и т.п.
5. Поверхности изделий следует предохранять от различных растворителей, кислот, щелочей и механических повреждений.
6. Поверхности изделий можно освежить, применяя специальные составы, которые имеются в хозяйственных магазинах. Не допускается применение соды, порошков и других материалов, не предназначенных для ухода за мебелью.
7. Помните, что сохранность и долговечность изделия зависит не только от его конструкции и качества материалов, но и от правильной эксплуатации и ухода за ним.

Гарантийный талон



Декларация о соответствии: **ЕАЭС N RU Д-RU. TP05.B.02505/18**
Действительна по 05.11.2021 г.

1. Предприятие-изготовитель гарантирует соответствие изделия требованиям **ТРТС 025/2012 ГОСТ16371-14** при соблюдении условий транспортирования, сборки и эксплуатации.
Гарантийный срок эксплуатации-24 месяца. Срок исчисляется со дня передачи мебели потребителю. Если день передачи установить невозможно, гарантийный срок исчисляется со дня изготовления мебели. Дефекты производственного характера, обнаруженные в течение гарантийного срока, устраняются за счёт предприятия - изготовителя.

2. Изделие снимается с гарантийного обслуживания в следующих случаях:
- если имеет следы постороннего вмешательства или была попытка ремонта;
- если обнаружены несанкционированные изменения конструкции изделия;
- если изделие эксплуатировалось не в соответствии со своим целевым назначением или в условиях, для которых оно не предназначено.

3. Гарантия не распространяется на изделие, имеющее следующие повреждения:
- механические;
- вызванные стихией, пожаром, бытовыми факторами;
- вызванные попаданием на поверхность изделий едких веществ и жидкостей.

Срок службы изделия - 5 лет.

ДАТА ВЫПУСКА " ____ " ____ 201 г.

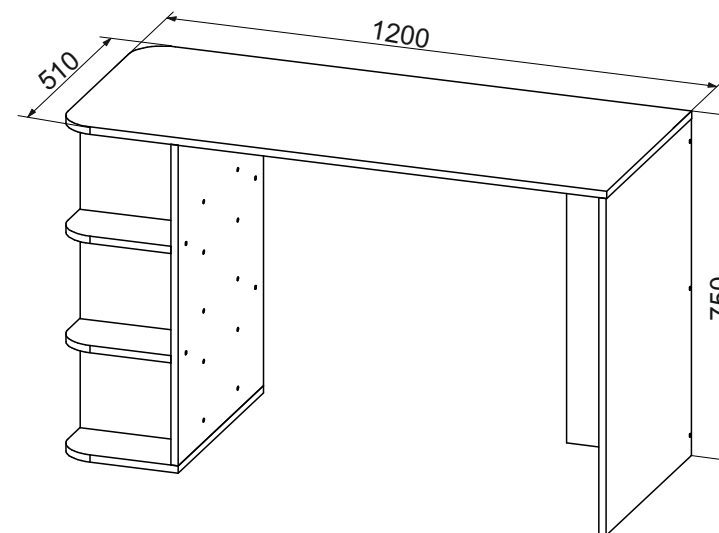
ДАТА ПРОДАЖИ " ____ " ____ 201 г.

ШТАМП МАГАЗИНА

Версия 2019(1)

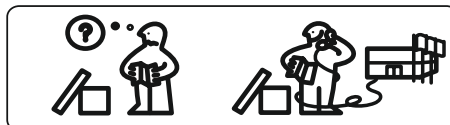
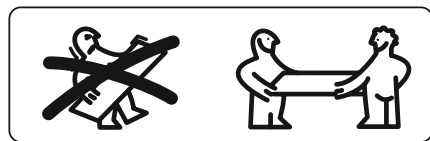
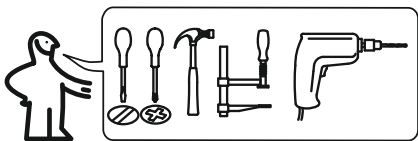
Изготовлено для: ООО Торговый Дом ТриЯ, Россия, 347360 Ростовская обл. г. Волгодонск, ул. Портовая 1

Стол письменный тип 3



Изготовитель: ООО «Талан», Россия, 347360 Ростовская обл. г. Волгодонск ул. 7-я Заводская, д. 38

ПАСПОРТ И СХЕМА СБОРКИ



Сборку рекомендуется производить с помощью специалиста.

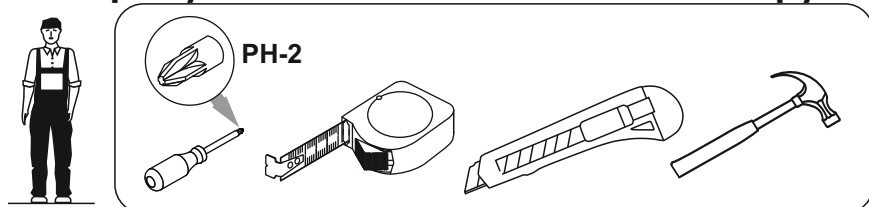
Упаковку с этикеткой сохранять до конца сборки!

Предприятие оставляет за собой право вносить некоторые конструктивные изменения, не ухудшающие внешний вид и не влияющие на функциональные свойства изделия.

Состав изделия

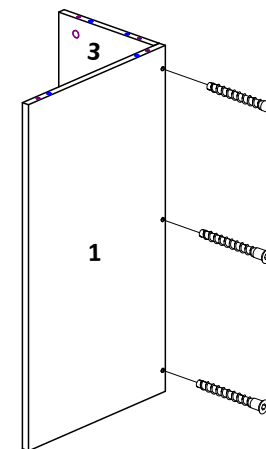
№	Наименование детали	Кол-во	Пакет
1	Стойка правая 734x510	1	1
2	Крышка 1200x510	1	
3	Стойка задняя 734x250	1	
4	Горизонт нижний 267x510	1	
5	Стойка левая 698x510	1	
6	Перегородка средняя 222x250	2	
7	Перегородка нижняя 222x250	2	
8	Перегородка левая 222x250	1	
9	Перегородка правая 222x250	1	
10	Полка 251x510	2	
	Фурнитурный пакет	1	

Требуемый дополнительный инструмент

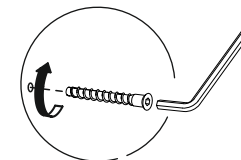


Конструкционные материалы для изготовления изделия
 - основной конструкционный материал - плита древесностружечная облицованная пленкой на основе термореактивных полимеров (ламинированная) - ЛДСП по ГОСТ 32289-2013;

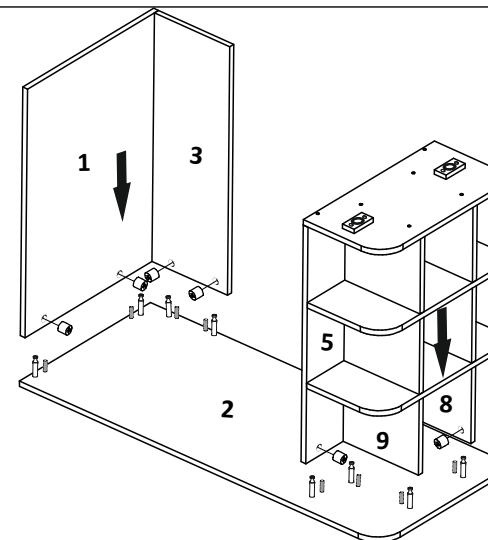
ШАГ 8



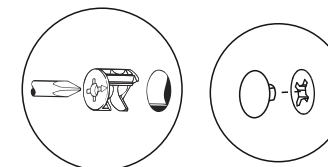
	x3		x1
--	----	--	----



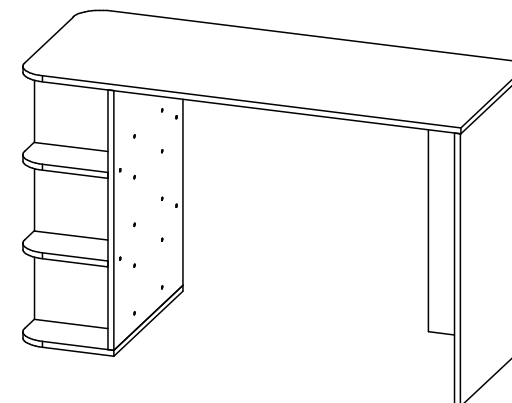
ШАГ 9



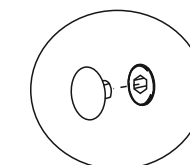
	x10		x10
--	-----	--	-----



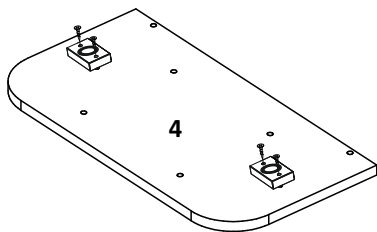
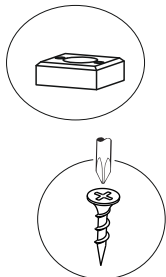
ШАГ 10



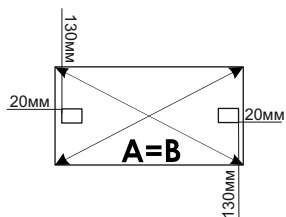
	x19
--	-----



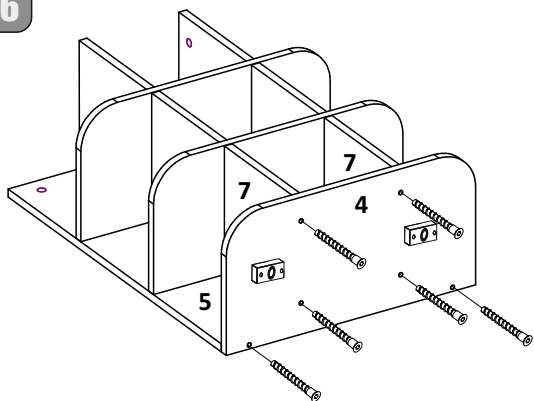
ШАГ 5



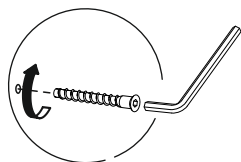
	3,5x16
C	x2
H	x4



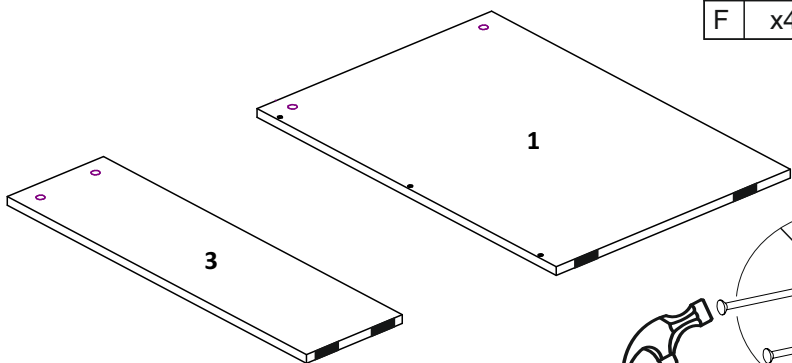
ШАГ 6



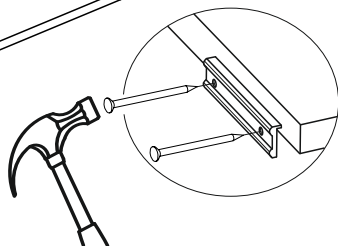
A	x6
E	x1



ШАГ 7



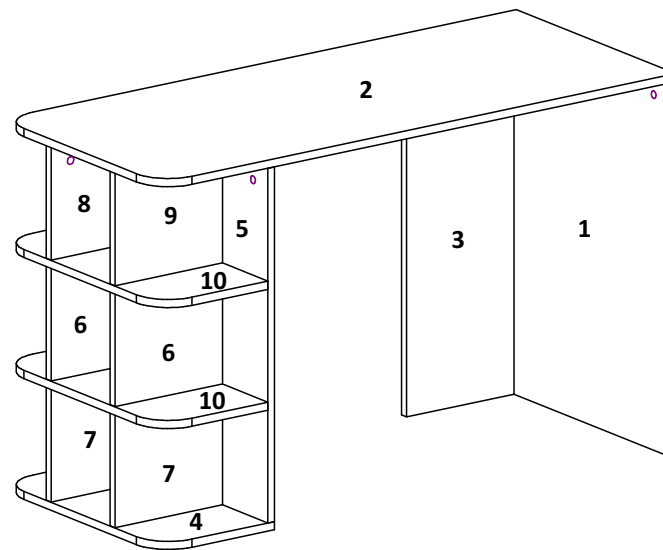
F	x4
G	x8



5



Фурнитура

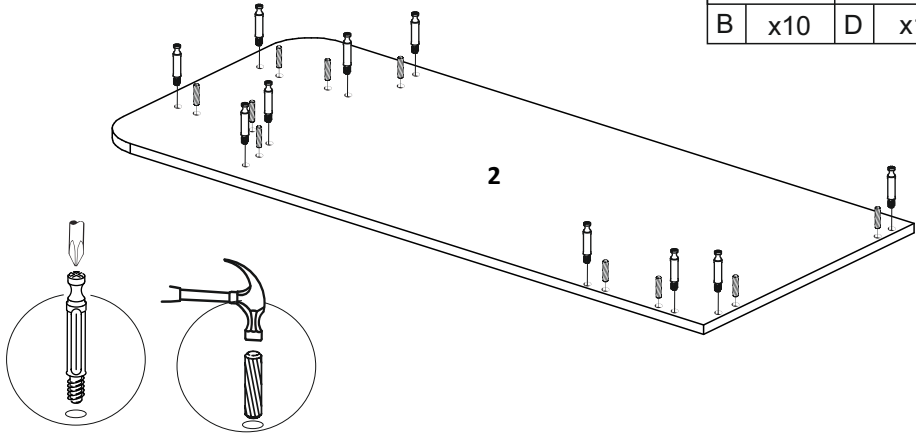
A Евровинт 7x50	B Стяжка эксцентриковая	C Опора Н19020	D Шкант 8x30	E Ключ
33 шт.	10 шт.	2 шт.	18 шт.	1 шт.
F Подпятник	G Гвоздь 1,6x25	H Саморез 3,5x16	J Заглушка эксцентрика	K Заглушка евровинта
4 шт.	8 шт.	4 шт.	10 шт.	19 шт.






2

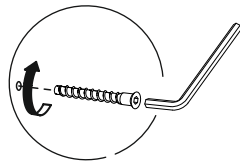
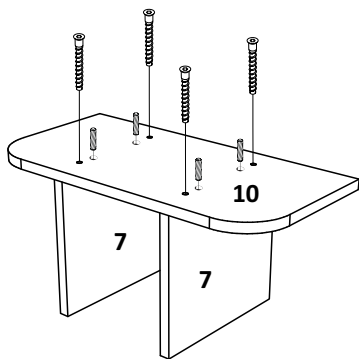
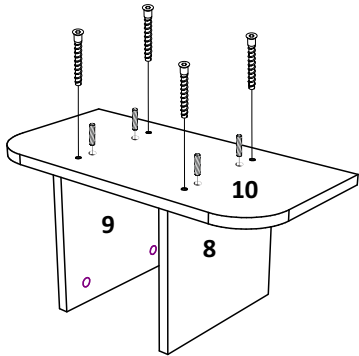
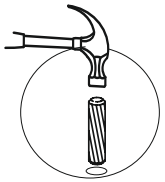
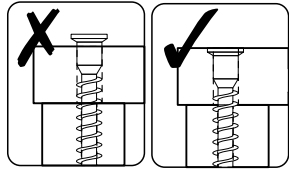
ШАГ 1

	
B x10	D x10

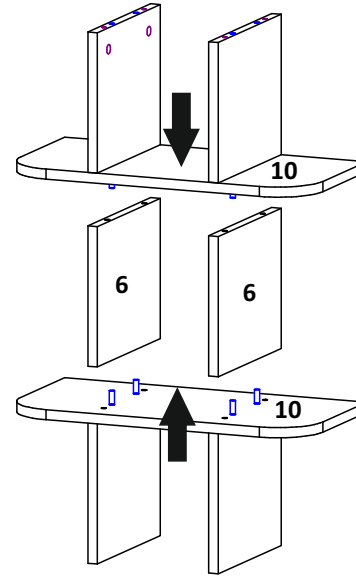


ШАГ 2



		
A x8	D x8	E x1



ШАГ 3



ШАГ 4

	
A x16	E x1

