

Правила эксплуатации и ухода за мебелью.

1. Мебель должна быть использована только по своему прямому назначению, в соответствии с её функциональными характеристиками.
2. Мебель должна храниться и эксплуатироваться в закрытых отапливаемых помещениях при температуре не ниже +2°C и относительной влажности воздуха от 45 до 70%.
3. При установке изделий мебели в непосредственной близости от нагревательных и отопительных приборов их поверхности во время эксплуатации должны быть защищены от нагрева. Температура нагрева элементов мебели не должна превышать 40°C.
4. При ослаблении крепления соединений необходимо периодически подтягивать винты, шурупы, стяжки и т.п.
5. Поверхности изделий следует предохранять от различных растворителей, кислот, щелочей и механических повреждений.
6. Поверхности изделий можно освежить, применяя специальные составы, которые имеются в хозяйственных магазинах. Не допускается применение соды, порошков и других материалов, не предназначенных для ухода за мебелью.
7. Помните, что сохранность и долговечность изделия зависит не только от его конструкции и качества материалов, но и от правильной эксплуатации и ухода за ним.
8. Не разрешайте детям забираться на тумбу и виснуть на ящиках.
9. Хранить тяжелые предметы в нижних ящиках.

Гарантийный талон



Декларация о соответствии: **EAЭС N RU Д-РУ.АЯ21.В.01835/19**

Действительна по 04.12.2022 г.

1. Предприятие-изготовитель гарантирует соответствие изделия требованиям **ТРТС 025/2012 ГОСТ16371-14** при соблюдении условий транспортирования, сборки и эксплуатации.

Гарантийный срок эксплуатации-24 месяца. Срок исчисляется со дня передачи мебели потребителю. Если день передачи установить невозможно, гарантийный срок исчисляется со дня изготовления мебели. Дефекты производственного характера, обнаруженные в течение гарантийного срока, устраняются за счёт предприятия - изготовителя.

2. Изделие снимается с гарантийного обслуживания в следующих случаях:

- если имеет следы постороннего вмешательства или была попытка ремонта;
- если обнаружены несанкционированные изменения конструкции изделия;
- если изделие эксплуатировалось не в соответствии со своим целевым назначением или в условиях, для которых оно не предназначено.

3. Гарантия не распространяется на изделие, имеющее следующие повреждения:

- механические;
- вызванные стихией, пожаром, бытовыми факторами;
- вызванные попаданием на поверхность изделий едких веществ и жидкостей.

Срок службы изделия - 10 лет.

ДАТА ВЫПУСКА " ____ " ____ 201 г.

ДАТА ПРОДАЖИ " ____ " ____ 201 г.

ШТАМП МАГАЗИНА

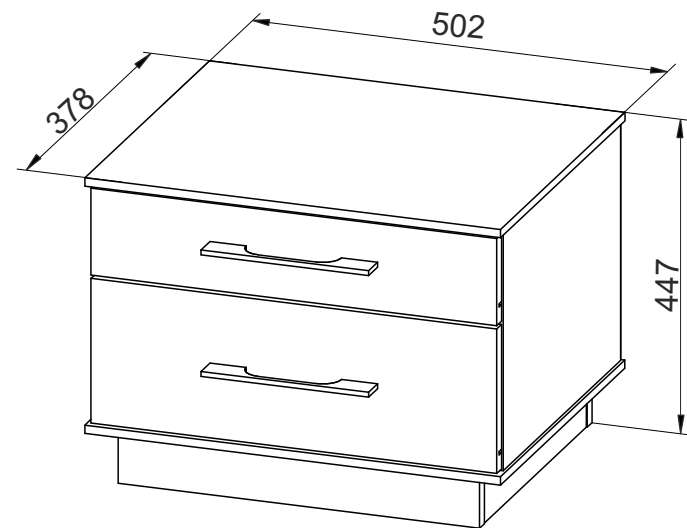
Версия 2019(1)

Изготовитель: ООО «Квадро-М+» Российская федерация, Ростовская область, 347360, г. Волгодонск, ул. 9-ая Заводская, д. 37в.

Изготовлено для: ООО Торговый Дом ТриЯ, Россия, 347360 Ростовская обл. г. Волгодонск, ул. Портовая 1

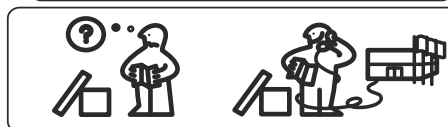
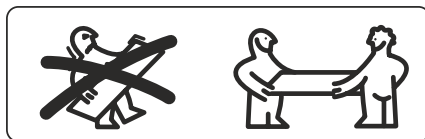


Набор мебели для спальни «Квадро» ТД 281.03.01



Тумба прикроватная

ПАСПОРТ И СХЕМА СБОРКИ

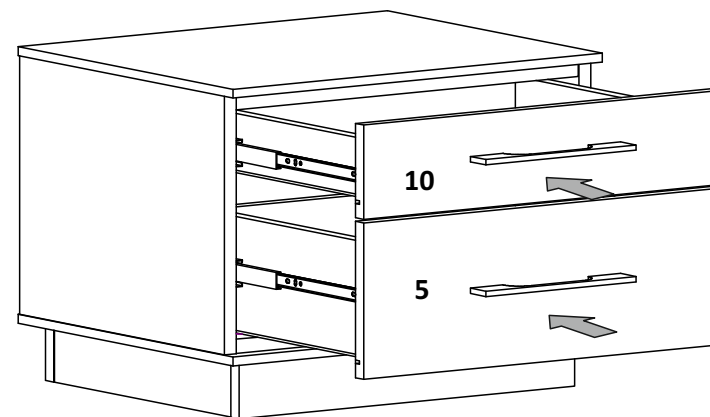


Сборку рекомендуется производить с помощью специалиста.
 Упаковку с этикеткой сохранять до конца сборки!
 Предприятие оставляет за собой право вносить некоторые конструктивные изменения, не ухудшающие внешний вид и не влияющие на функциональные свойства изделия.

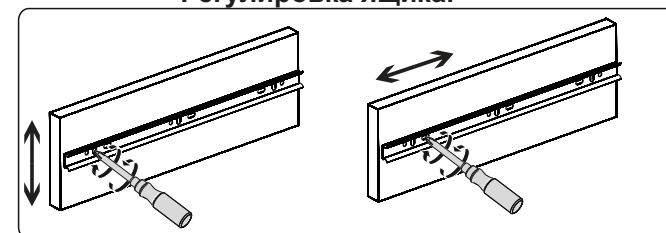
Состав изделия

№	Наименование детали	Кол-во	Пакет
1	Стойка правая 291x429	1	1
2	Горизонт нижний внутренний 466x424	1	
3	Стойка левая 291x429	1	
4	Горизонт верхний 466x424	1	
5	Фасад ящика нижний 176x497	1	
6	Крышка 502x447	1	
7	Горизонт нижний 502x447	1	
8	Цоколь 64x456	2	
9	Цоколь боковой 64x376	2	
10	Фасад ящика верхний 106x497	1	
11	Боковина ящика левая 400x64	1	
12	Боковина ящика правая 400x64	1	
13	Стенка ящика задняя 408x64	1	
14	Боковина ящика левая 400x128	1	
15	Боковина ящика правая 400x128	1	
16	Стенка ящика задняя 408x128	1	
17	Дно ящика ДВП 438x407	2	
18	Стенка задняя ДВП 289x485	1	
	Фурнитурный пакет	1	

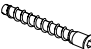






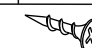
ШАГ 10

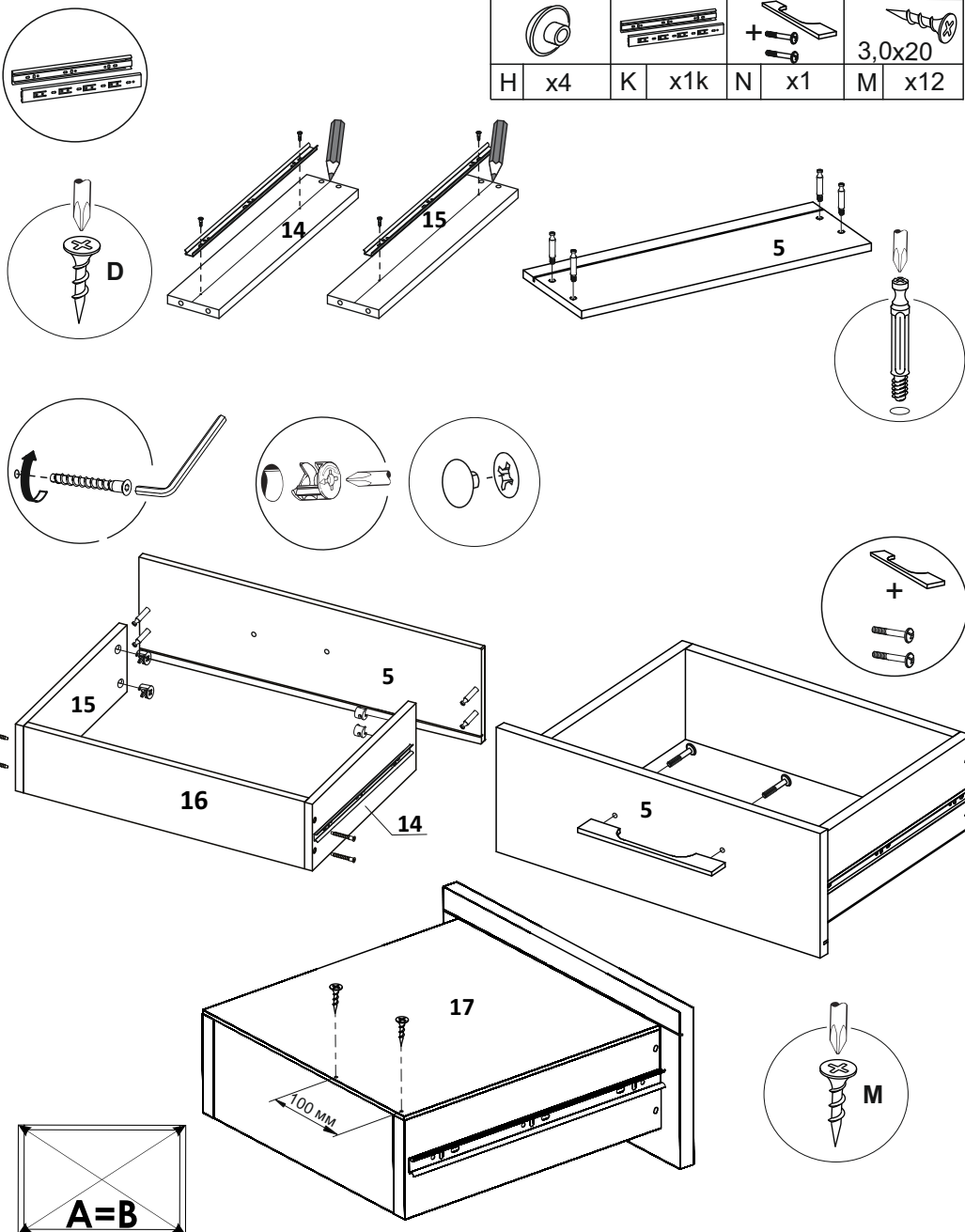


Регулировка ящика.

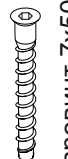
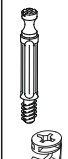


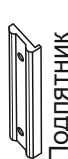
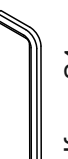
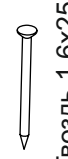
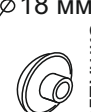







ШАГ 9

			
A x4	B x4	D x4	F x1
			
H x4	K x1k	N x1	M x12



Фурнитура

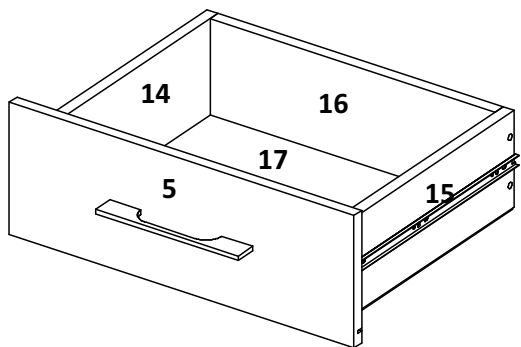
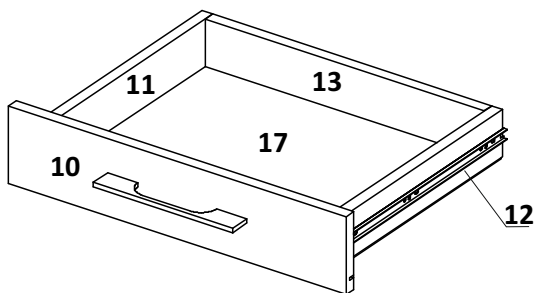
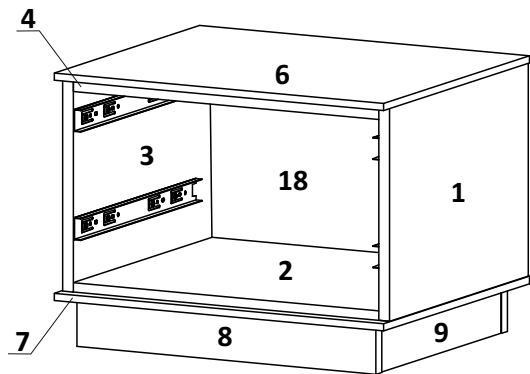
						
Евровинт 7x50	Стяжка эксцентриковая	Шкант 8x30	Шуруп 3,5x16	Подпятник	Ключ S4	Гвоздь 1,6x25
10 шт.	14 шт.	16 шт.	20 шт.	4 шт.	1 шт.	16 шт.
						
Заглушка эксцентрика	Шариковая направляющая 400 мм	Шуруп 4x40	Шуруп 3,0x20	Ручка-скоба + винт	Клей ПВА	
6 шт.	2 к.	4 шт.	32 шт.	2 шт.	1 шт.	

Требуемый дополнительный инструмент



Конструкционные материалы для изготовления изделия
 - основной конструкционный материал - плита древесностружечная облицованная пленкой на основе термореактивных полимеров (ламинированная) - ЛДСП по ГОСТ 32289-2013;
 - материал дна ящика-плита древесноволокнистая(твердая) с лакокрасочным покрытием(ДВП) ГОСТ 8904-14.
 - Крашенные детали. Покрытия защитно-декоративные на мебели из древесины и древесных материалов по ГОСТ Р 54208-2010.
 Класс покрытия лакокрасочных деталей-III согласно ГОСТ 9.032-74.

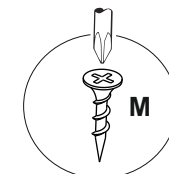
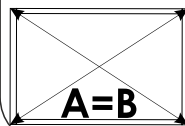
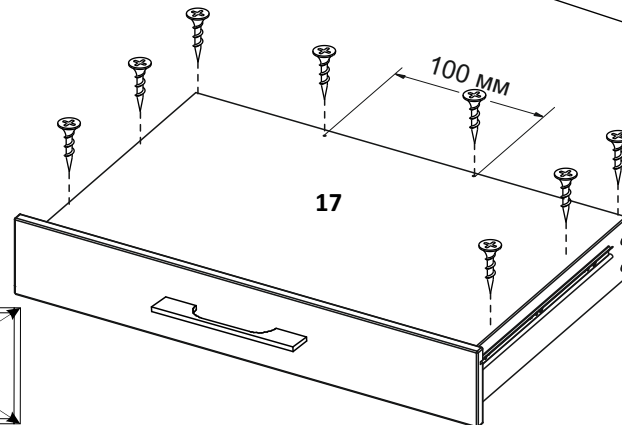
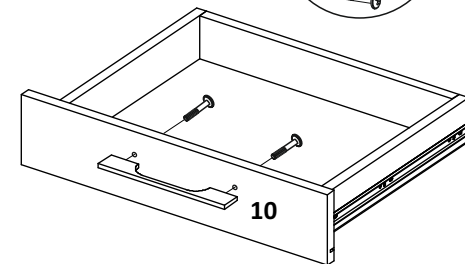
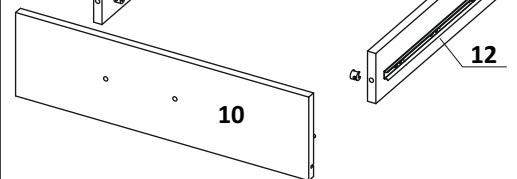
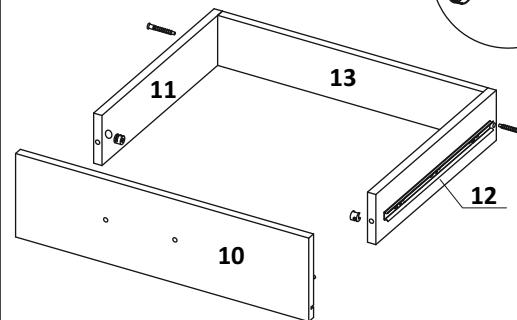
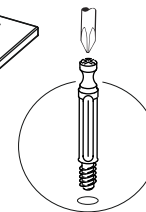
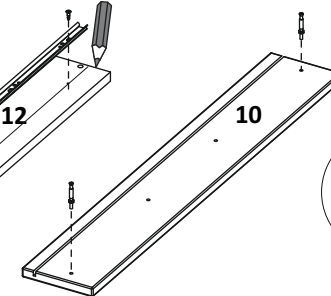
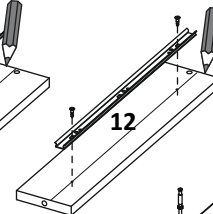
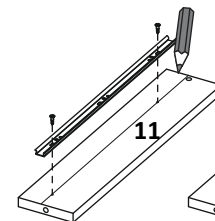
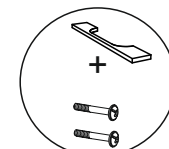
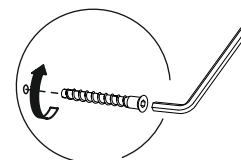
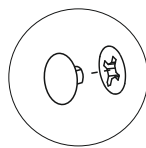
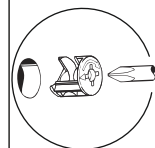
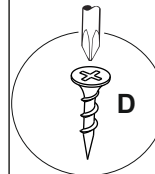
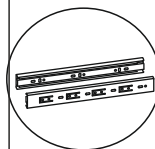
Внимание!
Перед сборкой изделия снять защитную пленку!



3

ШАГ 8


A x2	B x2	D x4	F x1
H x2	K x1k	N x1	M x12

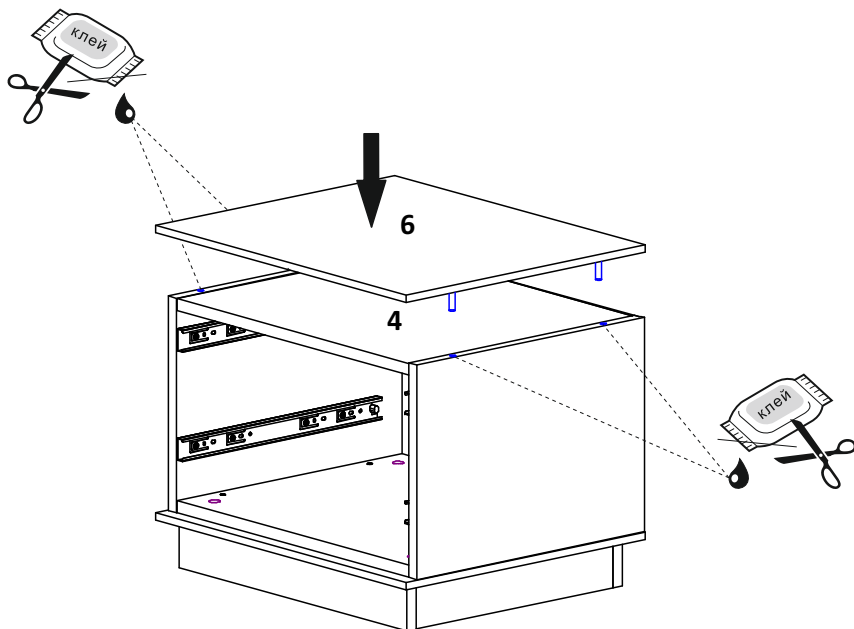


A=B



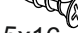


8

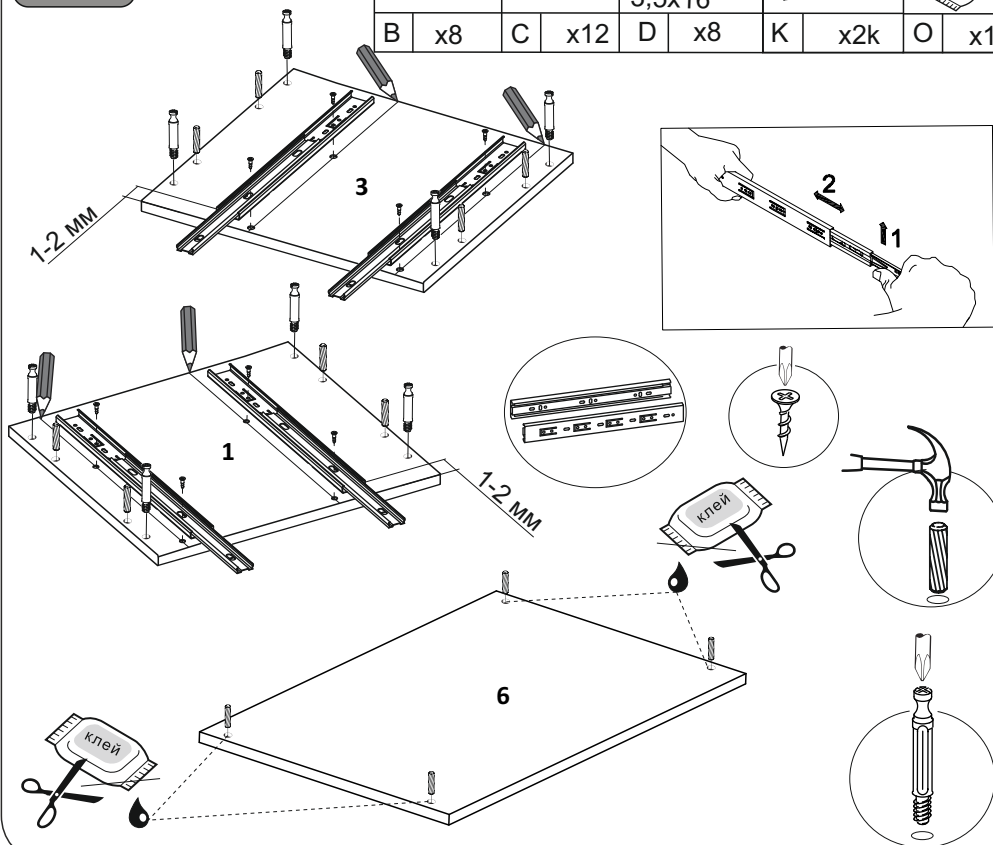
ШАГ 7


О x1




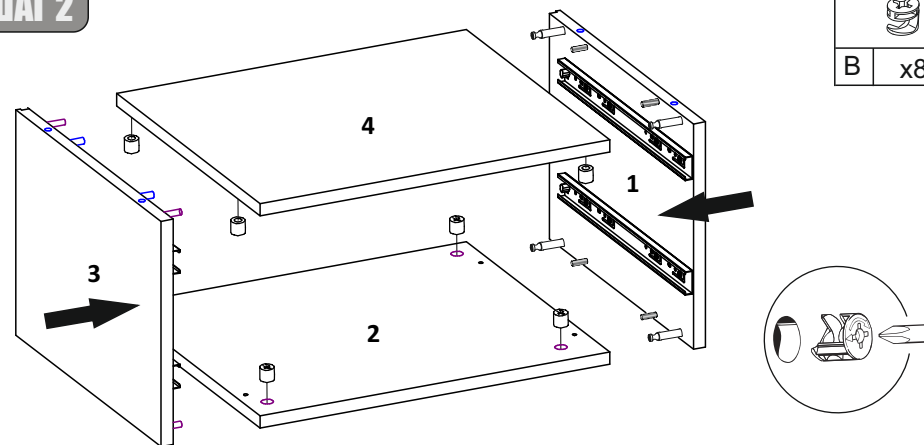
ШАГ 1

				
В x8	С x12	3,5x16 D x8	К x2k	О x1

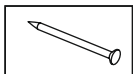
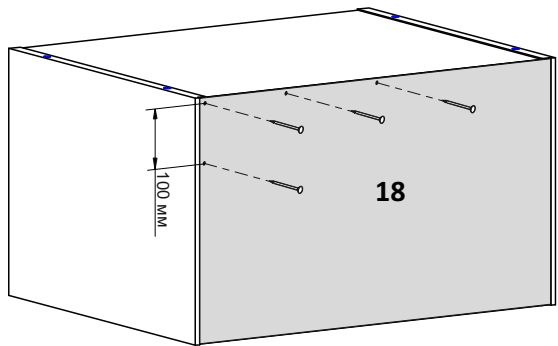


ШАГ 2

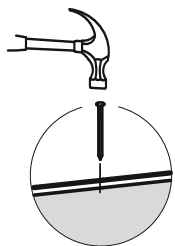
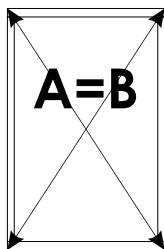

В x8



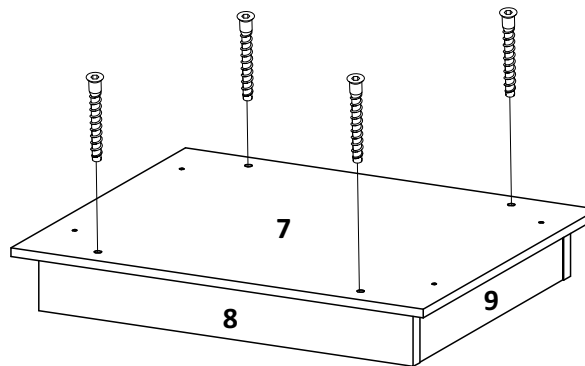
ШАГ 3



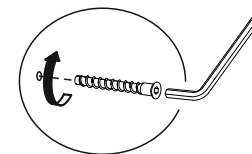
G x16



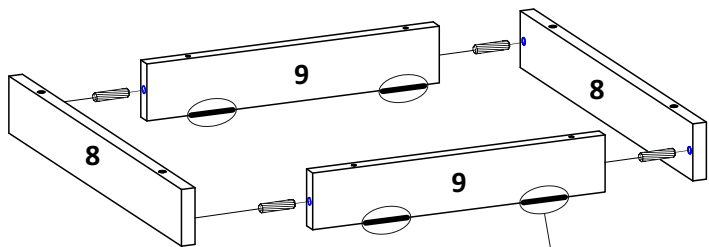
ШАГ 5



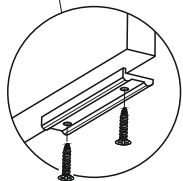
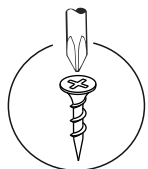
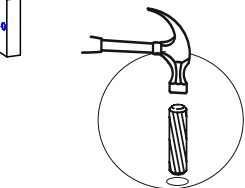
A x4	F x1



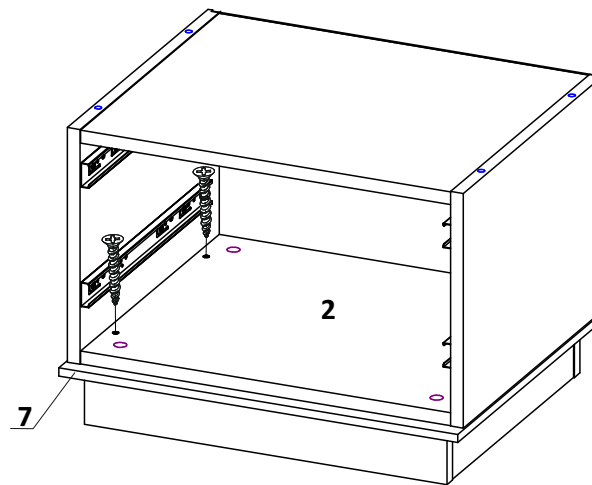
ШАГ 4



C x4	M x8	E x4



ШАГ 6



4x40
L x4

