

### Правила эксплуатации и ухода за мебелью.

1. Мебель должна быть использована только по своему прямому назначению, в соответствии с её функциональными характеристиками.
2. Мебель должна храниться и эксплуатироваться в закрытых отапливаемых помещениях при температуре не ниже +2°C и относительной влажности воздуха от 45 до 70%.
3. При установке изделий мебели в непосредственной близости от нагревательных и отопительных приборов их поверхности во время эксплуатации должны быть защищены от нагрева. Температура нагрева элементов мебели не должна превышать 40°C.
4. При ослаблении крепления соединений необходимо периодически подтягивать винты, шурупы, стяжки и т.п.
5. Поверхности изделий следует предохранять от различных растворителей, кислот, щелочей и механических повреждений.
6. Поверхности изделий можно освежить, применяя специальные составы, которые имеются в хозяйственных магазинах. Не допускается применение соды, порошков и других материалов, не предназначенных для ухода за мебелью.
7. Помните, что сохранность и долговечность изделия зависит не только от его конструкции и качества материалов, но и от правильной эксплуатации и ухода за ним.

### Гарантийный талон



Декларация о соответствии: **EAЭС N RU Д-RU.AE64.B.02712/19**  
Действительна по 12.09.2024 г.

1. Предприятие-изготовитель гарантирует соответствие изделия требованиям **ТР ТС 025/2012 ГОСТ 16371-2014** при соблюдении условий транспортирования, сборки и эксплуатации.  
Гарантийный срок эксплуатации-24 месяца. Срок исчисляется со дня передачи мебели потребителю. Если день передачи установить невозможно, гарантийный срок исчисляется со дня изготовления мебели. Дефекты производственного характера, обнаруженные в течение гарантийного срока, устраняются за счёт предприятия - изготовителя.
2. Изделие снимается с гарантийного обслуживания в следующих случаях:
  - если имеет следы постороннего вмешательства или была попытка ремонта;
  - если обнаружены несанкционированные изменения конструкции изделия;
  - если изделие эксплуатировалось не в соответствии со своим целевым назначением или в условиях, для которых оно не предназначено.
3. Гарантия не распространяется на изделие, имеющее следующие повреждения:
  - механические;
  - вызванные стихией, пожаром, бытовыми факторами;
  - вызванные попаданием на поверхность изделий едких веществ и жидкостей.

Срок службы изделия - 5 лет.

ДАТА ВЫПУСКА " \_\_\_\_ " \_\_\_\_ 202 г.

ДАТА ПРОДАЖИ " \_\_\_\_ " \_\_\_\_ 202 г.

ШТАМП МАГАЗИНА

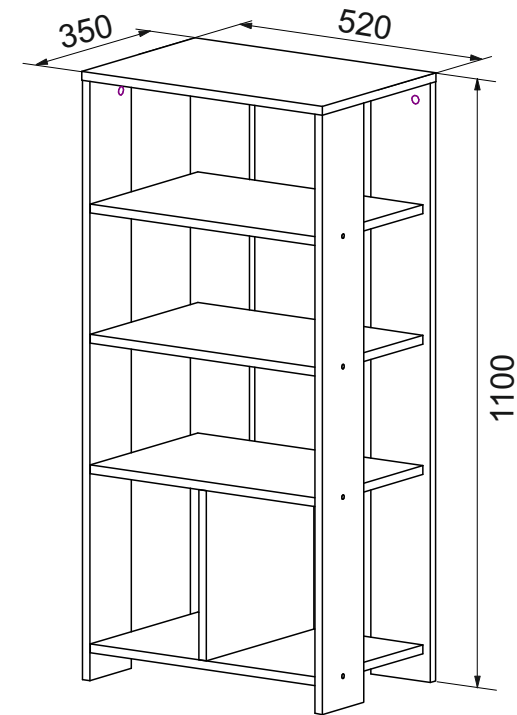
Версия 2021(1)

КО

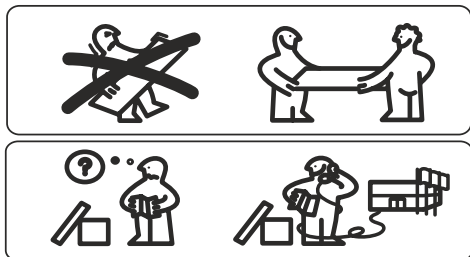
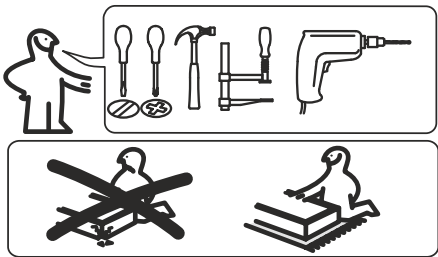
Изготовлено для: ООО Торговый Дом ТриЯ, Россия, 347360 Ростовская обл. г. Волгодонск, ул. Портовая 1



## Тумба для обуви «Слим» тип 1



ПАСПОРТ И СХЕМА СБОРКИ

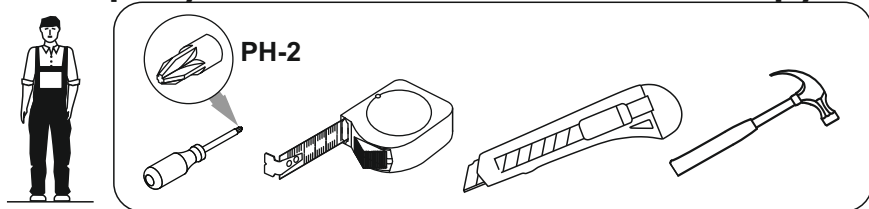


Сборку рекомендуется производить с помощью специалиста.  
 Упаковку с этикеткой сохранять до конца сборки!  
 Предприятие оставляет за собой право вносить некоторые конструктивные изменения, не ухудшающие внешний вид и не влияющие на функциональные свойства изделия.

### Состав изделия

№	Наименование детали	Кол-во	Пакет
1	Крышка 520x350	1	1
2	Горизонт нижний 486x332	2	
3	Полка 486x332	2	
4	Стойка 1084x128	4	
5	Стойка внутренняя 308x332	1	
	Фурнитурный пакет	1	

### Требуемый дополнительный инструмент

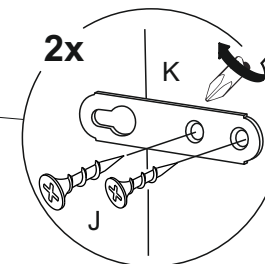
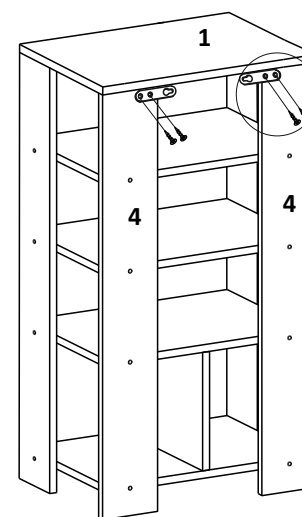


### Конструкционные материалы для изготовления изделия

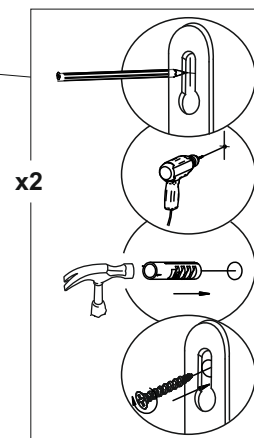
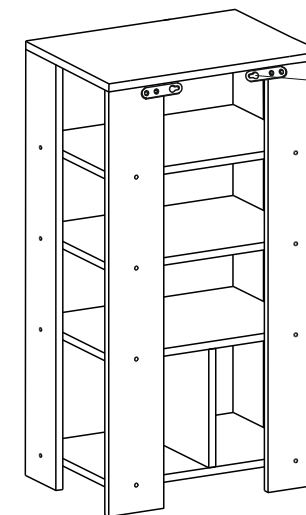
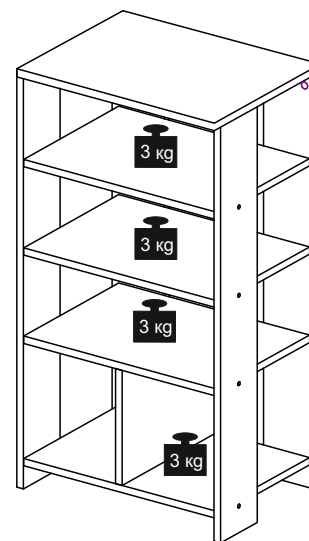
- основной конструкционный материал - плита древесностружечная облицованная пленкой на основе термореактивных полимеров (ламинированная) - ЛДСП по ГОСТ 32289-2013.

### ШАГ 8

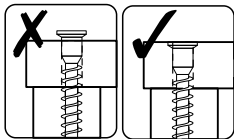
			3,5x16
K	x2	J	x4



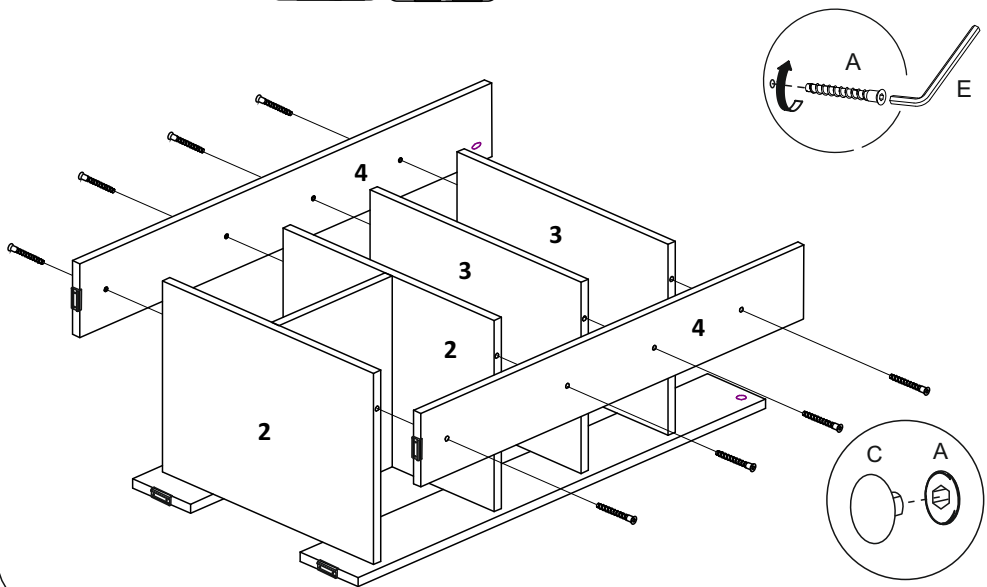
### ШАГ 9



**ШАГ 6**



	x8		x8		x1
--	----	--	----	--	----

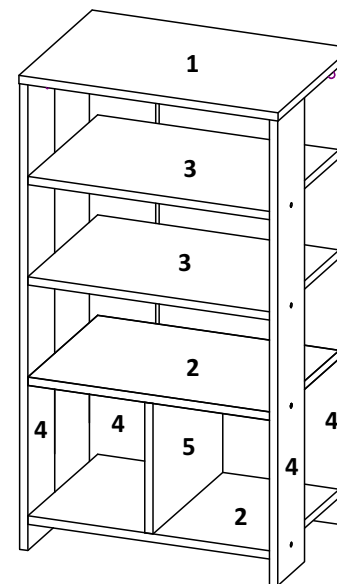
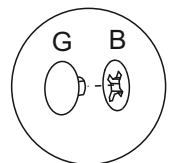
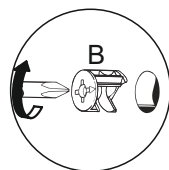
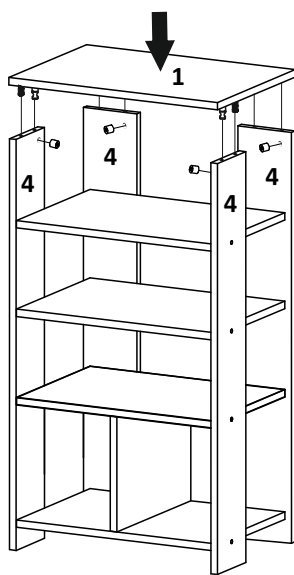


**Фурнитура**



<b>A</b>  Евровинт 7x50 16 шт.	<b>B</b>  Стяжка эксцентриковая 4 шт.	<b>C</b>  Заглушка евровинта 8 шт.	<b>D</b>  Шкант 8x30 8 шт.	<b>E</b>  Ключ 1 шт.
<b>F</b>  Подпятник 4 шт.	<b>G</b>  Заглушка эксцентрика 4 шт.	<b>H</b>  Гвоздь 1,6x25 8 шт.	<b>J</b>  Шуруп 3,5x16 4 шт.	<b>K</b>  Навес-планка 2 шт.

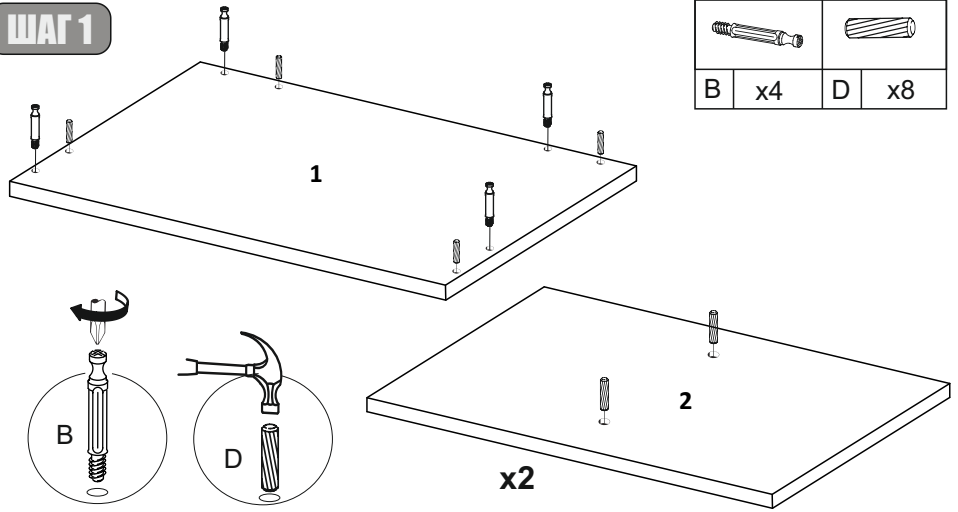
**ШАГ 7**

	x4		x4
--	----	--	----



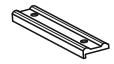
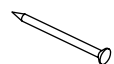
**ШАГ 1**

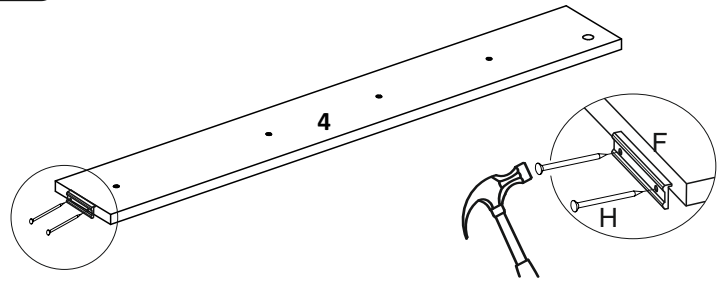
	
B x4	D x8



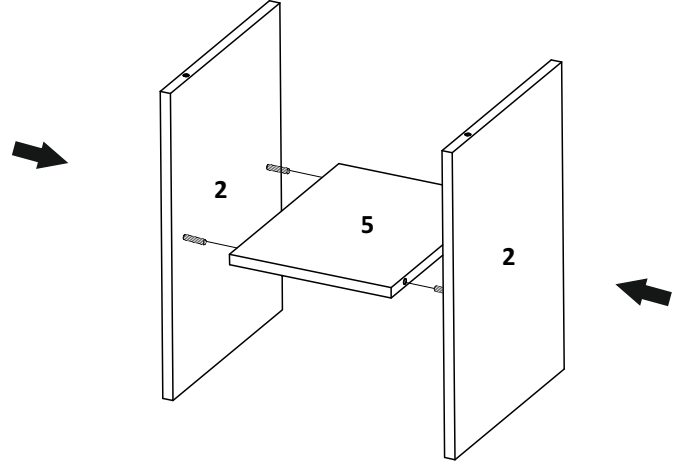
**ШАГ 2**

x4

	F x1
	H x2

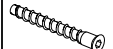



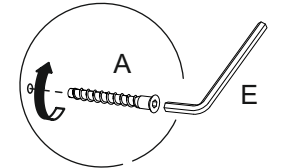
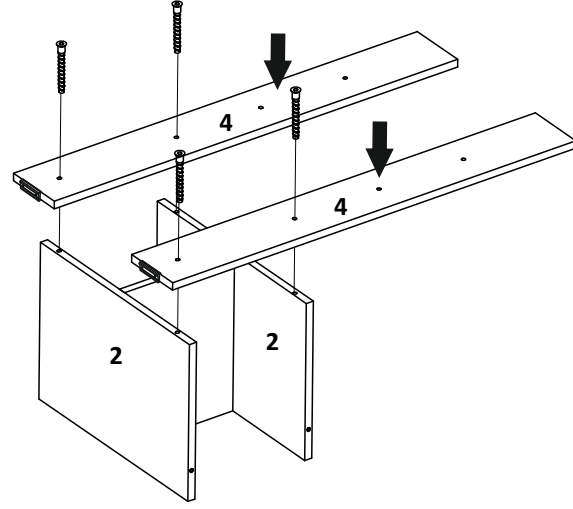
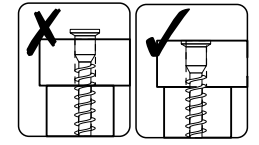
**ШАГ 3**





3

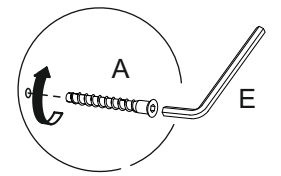
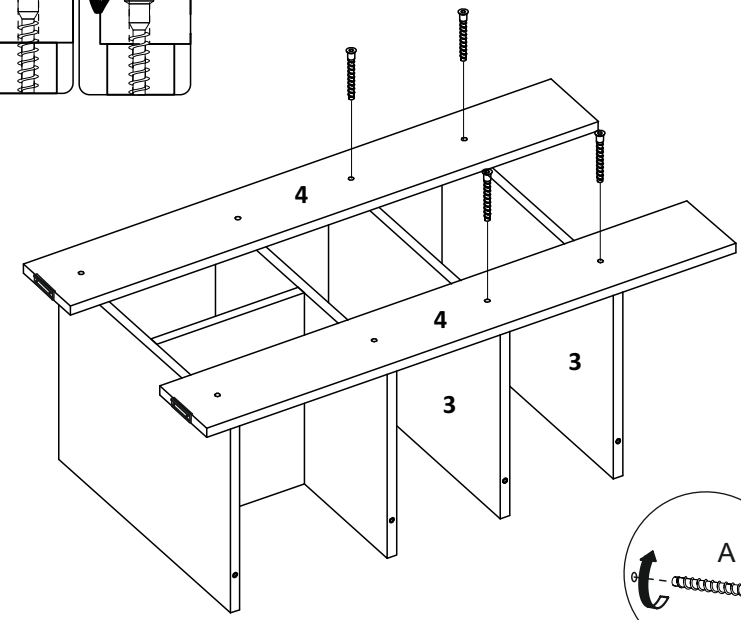
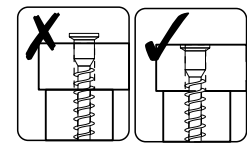
**ШАГ 4**

	
A x4	E x1



**ШАГ 5**

	
A x4	E x1



4