

ГАРАНТИЙНЫЙ ТАЛОН

EAC Тумба «Элис» тип 1 изготовлена на ИП «Красноперов А.Е. в соответствии с требованиями ТРТС 025/2012, ГОСТ 16371-2014. Мебель. Общие технические условия

УСЛОВИЯ ГАРАНТИИ

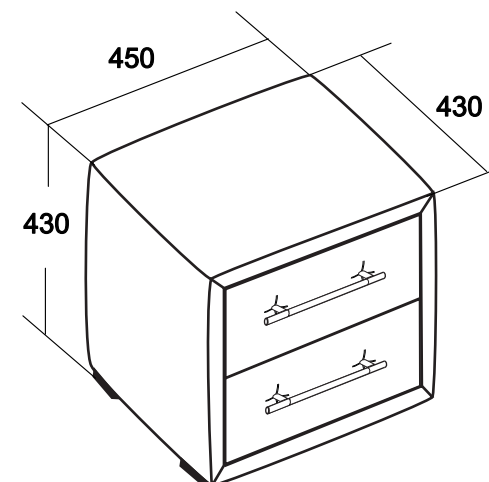
1. Изготовитель гарантирует соответствие требованиям ГОСТ 19917-2014 при соблюдении условий транспортирования и эксплуатации. Гарантийный срок эксплуатации 12 месяцев. Срок исчисляется со дня передачи мебели потребителю. Если день передачи установить невозможно, гарантийный срок исчисляется со дня изготовления мебели. Дефекты производственного характера, обнаруженные в течении гарантийного срока, устраняются за счет изготовителя
2. Изделие снимается с гарантийного обслуживания в следующих случаях:
 - фактическое истечение гарантийного срока;
 - если имеет следы постороннего вмешательства или была попытка ремонта;
 - если обнаружены несанкционированные изменения конструкции изделия;
 - если изделие эксплуатировалось не в соответствии со своим целевым назначением или в условиях, для которых оно не предназначено.
3. Гарантия не распространяется на изделие, имеющее следующие повреждения:
 - механические;
 - вызванные стихией, пожаром, бытовыми факторами;
 - вызванные попаданием на поверхность изделий жидкостей и едких веществ.

SMART
мебель

Изготовитель ИП Красноперов А.Е.

Россия, 347355 Ростовская обл. г. Волгодонск, ул. 6-я Заводская, 35

(по заказу "ТД Три Я")



Тумба прикроватная
с мягкой обивкой
"ЭЛИС"

тип 1

паспорт и схемы сборки

Срок службы изделия - 5 лет

ДАТА ВЫПУСКА

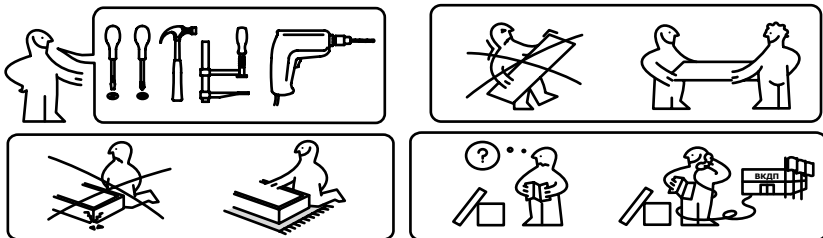
" ___ " ___ 201 г

ДАТА ПРОДАЖИ

" ___ " ___ 201 г.

ШТАМП МАГАЗИНА

Версия 2018 г. (2)



Сборку рекомендуется производить с помощью специалиста, так как неправильная сборка может привести к опрокидыванию мебели, что может повлечь за собой ущерб или телесные повреждения.

Упаковку с этикеткой сохранять до конца сборки!

Предприятие оставляет за собой право вносить некоторые конструктивные изменения, не ухудшающие внешний вид и не влияющие на функциональные свойства изделия.




Упаковочная ведомость

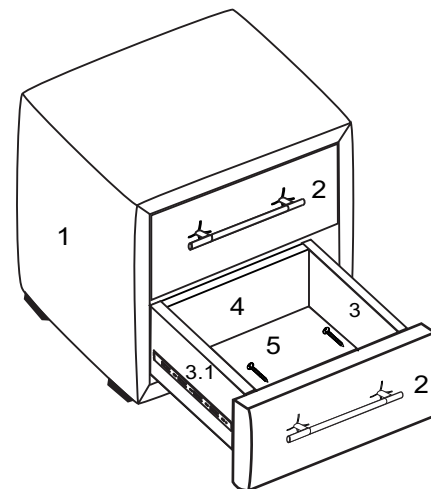
Наименование детали или сборочной единицы	Обозначение	Кол-во	Габаритные размеры
---	-------------	--------	--------------------

Пакет 1

Каркас тумбы мягкий в собранном виде	1	1	
Ящик в собранном виде		2	
в том числе:			
Накладка ящика мягкая	2	2	
Боковая стенка ящика правая	3	2	360 x 150
Боковая стенка ящика левая	3.1	2	360 x 150
Задняя стенка ящика	4	2	338 x 150
Дно ящика(ДВП)	5	2	368 x 358
Фурнитура			

Ведомость комплектации фурнитуры.

Наименование	Количество
Ручка 96 мм 	2
Шуруп для ручки 4x28 	4
Опора	4
Направляющие 350мм 	2



Примечание:

- Тумба поставляется в собранном виде.
- Конструкционные материалы для изготовления набора модульной мебели для тумбы «Элис» тип 1:
- плита древесностружечная
- плита древесностружечная

Правила эксплуатации и ухода за мебелью.

1. Мебель может быть использована только по своему прямому назначению в соответствии с ее функциональными характеристиками.
 2. Мебель должна храниться и эксплуатироваться в закрытых отапливаемых помещениях при температуре не ниже +2°C и относительной влажности воздуха от 45 до 70%.
 3. При ослаблении крепления соединений необходимо периодически подтягивать винты, шурупы, стяжки и т.п.
 4. Не рекомендуется устанавливать изделия в непосредственной близости от нагревательных и отопительных приборов их поверхности, во время эксплуатации должны быть защищены от нагрева. Температура нагрева элементов мебели не должна превышать 40°C.
 5. Помните, что сохранность и долговечность изделия зависит не только от её конструкции и качества материалов, но и от правильной эксплуатации и ухода за ней.
 6. Уход за мебельной обивкой из искусственной кожи, удаление бытовых загрязнений, пыльного налета и грязи заключается в протирании ее полимерной поверхности мягкой тканью или губкой, смоченной в слабом растворе мыла или моющего средства для стирки изделий из шерсти, шелковых и синтетических тканей (температура раствора не выше 35 градусов), не допуская намокания изнаночной стороны кожи. Остатки моющего средства снимают слегка увлажненной тканью, избыток влаги - сухой хлопчатобумажной тканью, обязательно протерев насухо. Застарелые пятна органического происхождения удаляются очистителями для натуральной кожи, согласно инструкциям по их применению.
- Не допускается химчистка, чистка с использованием хлорки, нельзя гладить.