

## Правила эксплуатации и ухода за мебелью.

1. Мебель может быть использована только по своему назначению в соответствии с её функциональными характеристиками.
2. Мебель должна храниться и эксплуатироваться в закрытых отапливаемых помещениях при температуре не ниже +2°C и относительной влажности воздуха от 45 до 70%.
3. При установке изделий мебели в непосредственной близости от нагревательных и отопительных приборов их поверхности во время эксплуатации должны быть защищены от нагрева. Температура нагрева элементов мебели не должна превышать 40°C.
4. При ослаблении крепления соединений необходимо периодически подтягивать винты, шурупы, стяжки и т.п.
5. Поверхности изделий следует предохранять от различных растворителей, кислот, щелочей и механических повреждений.
6. Поверхности изделий можно освежить, применяя специальные составы, которые имеются в хозяйственных магазинах. Не допускается применение соды, порошков и других материалов, не предназначенных для ухода за мебелью.
7. Помните, что сохранность и долговечность изделия зависит не только от её конструкции и качества материалов, но и от правильной эксплуатации и ухода за ней.

### ГАРАНТИЙНЫЙ ТАЛОН

Мебель для офиса "Успех-2" изготовлена на  
ООО "Волгодонский комбинат древесных плит"  
по ТО 5617-120-00257561-13 в соответствии с требованиями  
Таможенного союза ТР ТС 025/2012.  
О безопасности мебельной продукции, ГОСТ 16371-93.  
Декларация о соответствии ТС N RU Д-РУ.АЯ21.В.02789,  
действительна по 14.07.2018 г.



### УСЛОВИЯ ГАРАНТИИ

1. Предприятие-изготовитель гарантирует соответствие изделия требованиям ГОСТ 16371-93 при соблюдении условий транспортирования, сборки и эксплуатации. Гарантийный срок эксплуатации - 18 месяцев. Срок исчисляется со дня продажи изделия.

Дефекты производственного характера, обнаруженные в течение гарантийного срока, устраняются за счёт предприятия - изготовителя. Претензии на такие дефекты принимаются при наличии паспорта, этикетки с упаковки и гарантийного талона с отметкой даты продажи мебели.

2. Изделие снимается с гарантийного обслуживания в следующих случаях:  
- если имеет следы постороннего вмешательства или была попытка ремонта;  
- если обнаружены несанкционированные изменения конструкции изделия;  
- если изделие эксплуатировалось не в соответствии со своим целевым назначением или в условиях, для которых оно не предназначено.

3. Гарантия не распространяется на изделия, имеющие следующие неисправности:  
- механические повреждения;  
- повреждения, вызванные стихией, пожаром, бытовыми факторами;  
- повреждения, вызванные попаданием на поверхность изделий едких веществ и жидкостей.

Срок службы изделия - 10 лет.

ДАТА ВЫПУСКА

" \_\_\_\_ " \_\_\_\_ 201 г

ПРОВЕРЕНО СКК

ДАТА ПРОДАЖИ

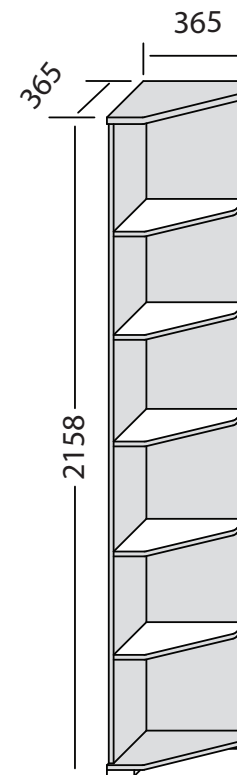
" \_\_\_\_ " \_\_\_\_ 201 г.

ШТАМП МАГАЗИНА

Версия 2016 г. (1)



ООО "Волгодонский комбинат древесных плит"



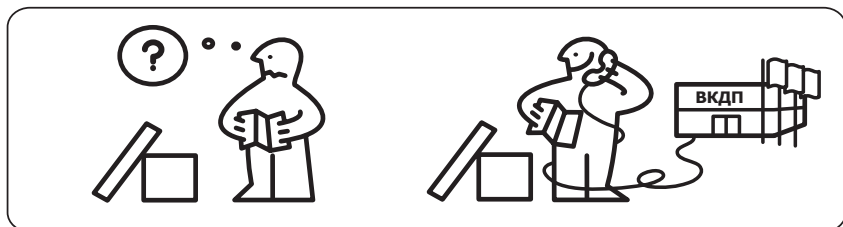
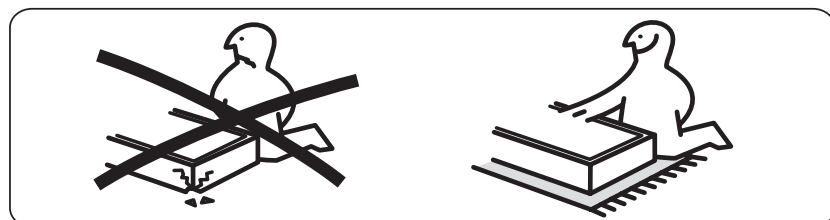
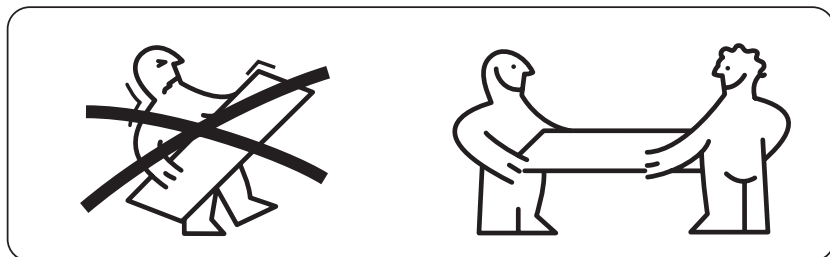
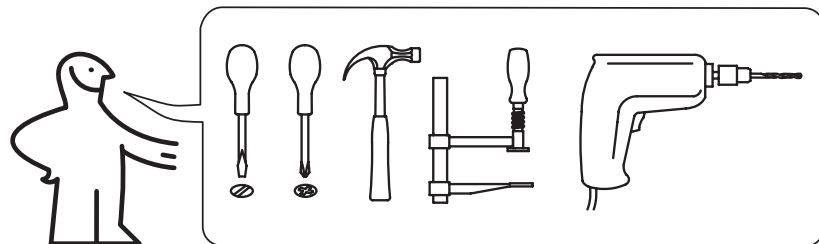
Стеллаж торцевой ПМ-184.20.00.000

НАБОР МЕБЕЛИ ДЛЯ ОФИСА

# УСПЕХ-2

ПМ 184.00.00.000

Паспорт и схема сборки

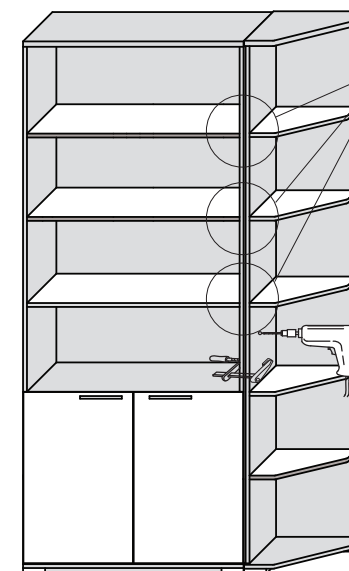
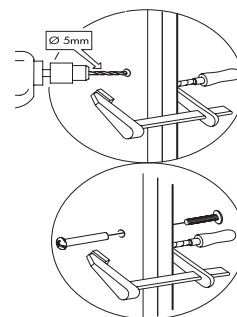


Сборку рекомендуется производить с помощью специалиста, так как неправильная сборка может привести к опрокидыванию мебели, что может повлечь за собой ущерб или телесные повреждения.

### Уважаемый покупатель!

Прежде, чем начать сборку, убедитесь в соответствии выбранного Вами изделия (см. обложку паспорта) с его номером, указанным на этикетке, наклеенной на пакете. **Этикетку сохранять до конца сборки.**

## 5 Во избежание опрокидывания необходимо крепить стеллаж к другим предметам мебели винтовыми стяжками

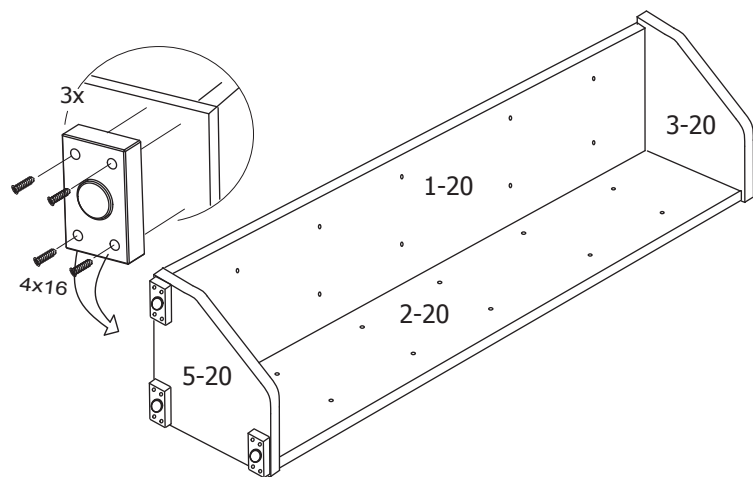


при несовпадении уровней полок необходимо перевернуть стеллаж и поменять местами крышку и нижний горизонт

### ВНИМАНИЕ!

При установке стеллажа в угол, во избежание опрокидывания, **обязательно** крепить их к стене. Следует выбирать крепления, которые подходят к материалу стен и обладают достаточной несущей способностью.

### 3 Крепление ножек-опор

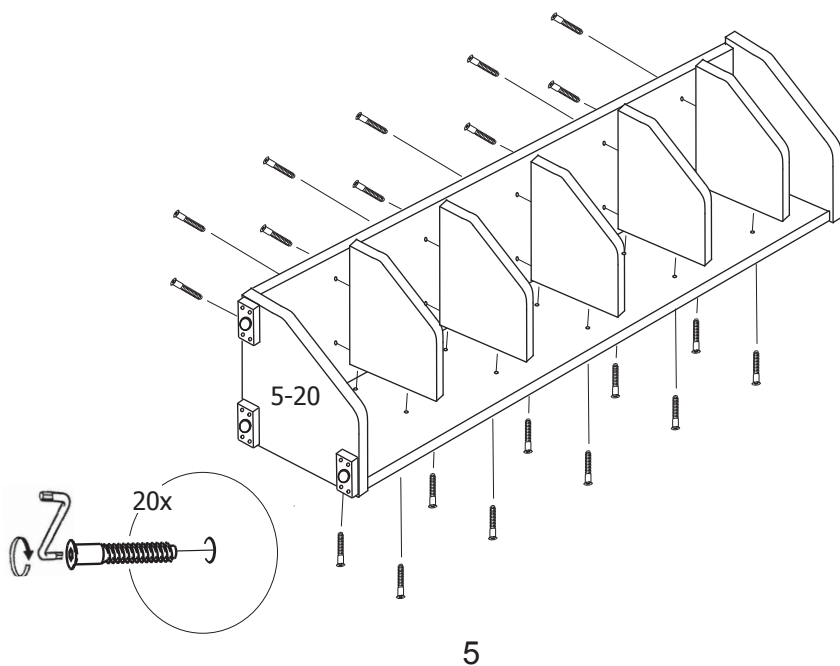


### Упаковочная ведомость

Наименование	Размер	Обозначение	Количество
Стенка вертикальная	2100x346x16	1-20	1
Стенка вертикальная	2100x329x16	2-20	1
Крышка	365x365x22	3-20	1
Стенка горизонтальная средняя	327x327x16	4-20	5
Стенка горизонтальная нижняя	363x363x16	5-20	1
Фурнитура	-	-	1

**Примечание:** Конструкционные материалы для изготовления набора мебели для офиса "Успех-2":  
 - основной конструкционный материал - плита древесностружечная, облицованная пленкой на основе термореактивных полимеров (ламинированная) - ЛДСП по ГОСТ 32289-2013;

### 4 Установка горизонтальных стенок

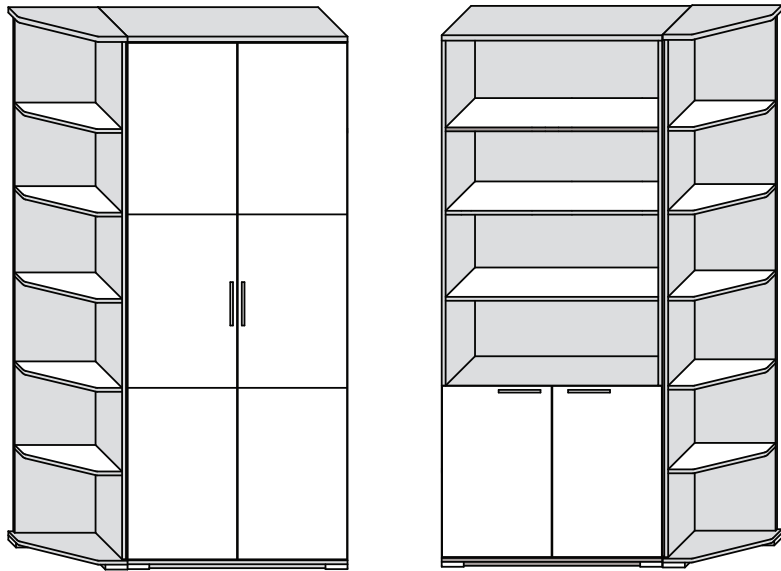


### Комплект фурнитуры



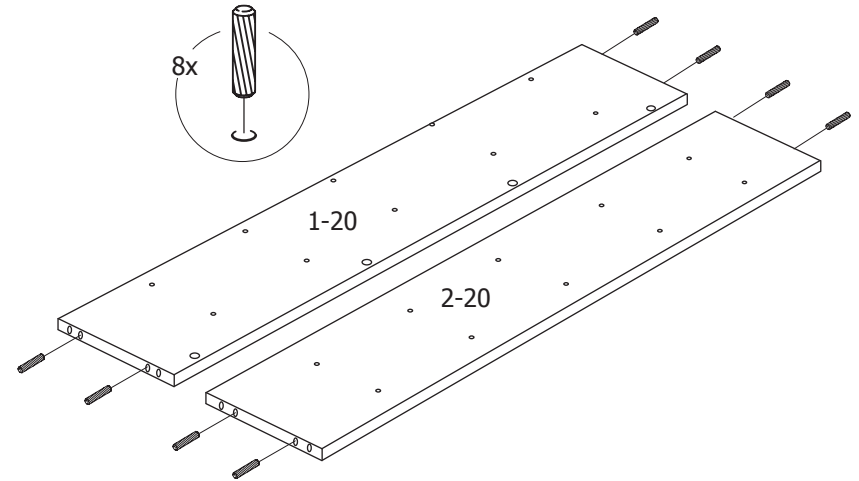
## Последовательность сборки

Стеллаж может быть установлен как с правой так и с левой стороны шкафа.



**Внимание!** Перед началом сборки, в случае обработки кромок деталей кромочным материалом с защитной плёнкой, необходимо её снять и протереть детали ветошью.

## 1 Установка шкантов на стенки вертикальные



## 2 Сборка каркаса

