



Стул DikLine 219



Стул DikLine 228



Стул DikLine 232



Стул DikLine 240



Стул DikLine 248



Стул DikLine 249



Стул DikLine 252



Стул DikLine 243



Стул DikLine 258



Стул DikLine 263



Стул DikLine 265



Стул DikLine 245



Стул DikLine 246



Стул DikLine 247



Стул DikLine 266



Стул DikLine 268



Стул DikLine 274



Стул DikLine 339

## Паспорт изделия и Инструкция по сборке

Перед началом сборки проверьте наличие всех деталей и фурнитуры согласно инструкции. Убедитесь, что все детали целы и не имеют дефектов. При наличии дефектов сохраняйте упаковку с этикетками. После начала процесса сборки производитель снимает с себя ответственность за повреждения деталей и изделия, а также за количество деталей, входящих в комплект изделия.

Если изделие не подошло по форме, габаритам, фасону, расцветке, размеру или комплектации, не приступайте к сборке изделия, не вскрывайте фурнитуру и не выбрасывайте упаковку, так как это лишает покупателя возможности вернуть или обменять изделие на аналогичное. Товар может быть возвращен только в том виде, в котором был получен покупателем.

Если вы решили самостоятельно собрать мебель, внимательно изучите инструкцию по сборке предприятия-производителя.

- Перед началом сборки убедитесь, что поверхность на которой вы будете собирать мебель, ровная и на ней отсутствуют посторонние предметы.
- Вскрытие упаковки производите аккуратно, чтобы не повредить внутреннее содержимое.
- Перед эксплуатацией убедитесь, что мебель собрана правильно, вся фурнитура и крепежные материалы вкручены, затянуты достаточно сильно, мебель не качается и не опрокидывается.

Правила эксплуатации и хранения стула

- Рекомендуемая температура воздуха при хранении и/или эксплуатации: от +10 до +35 градусов С.
- Не допускайте попадания на мебель горячих предметов (утюги, посуда с кипятком и т. п.) или нагревающих излучений (свет мощных ламп, незранированные микроволновые излучатели и т. п.).
- Продолжительное прямое воздействие света на некоторые участки может ухудшить цвета по сравнению с другими участками, которые меньше подвергались излучению.
- Рекомендуемая влажность для мебели — 60%-70%.
- Избегайте попадания на изделие кислот, щелочей, масел и растворителей.
- При эксплуатации стульев, допускается следующая нагрузка:
  - в вертикальном направлении — до 100 кг;
  - в направлении, не совпадающем с вертикальной осью — до 30 кг.
- Не используйте средства с абразивными или коррозионными свойствами, а также губки с покрытием из металлического волокнообразного или стружечного материала. Рекомендуется периодически проверять плотность резьбовых соединений и протягивать их при необходимости. При появлении скрипов в механизмах их следует смазывать специализированной смазкой.

### ВНИМАНИЕ!

Пользоваться изделием следует только в соответствии с его функциональным назначением.

Стул предназначен исключительно для сидения. Не рекомендуется вставать ногами на изделие. Не разрешайте детям прыгать, а также качаться на стульях.

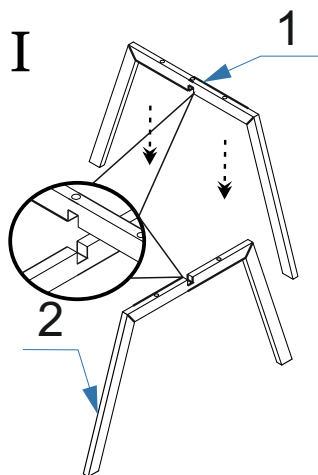
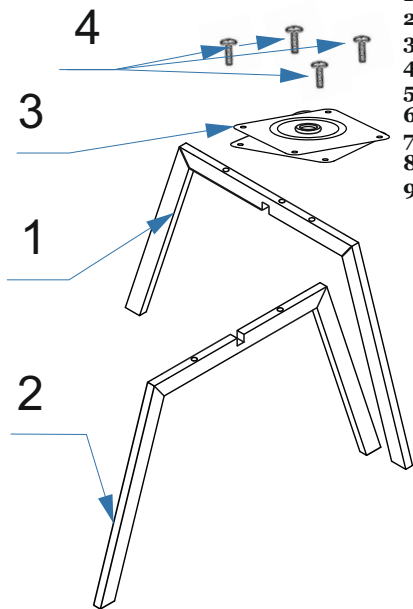
# Инструкция по сборке

## Технические характеристики:

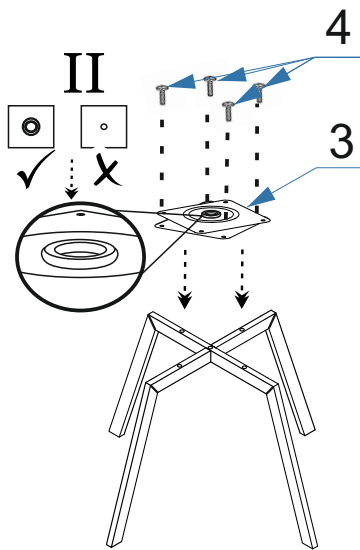
Опоры разборные.  
 Металлический профиль 30x15/40x20(зависит от модели)  
 толщина стенки 1,5 мм  
 Поворотный механизм.  
 Винт М6x30/М6x45 (зависит от модели)  
 Рекомендованная максимальная нагрузка - 100кг.

### Перечень узлов (деталей) изделия:

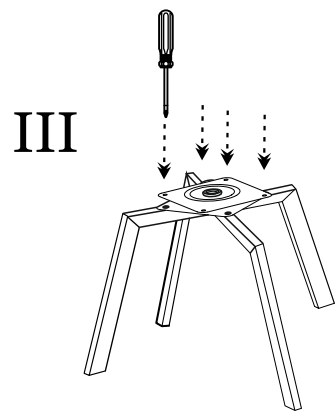
1. Опора верхняя - 1 шт.
2. Опора нижняя - 1 шт.
3. Поворотный механизм - 1 шт.
4. Винт М6x45/М6x55 - 4 шт.
5. Винт М6x16 - 2 шт.
6. Винт М6x25 - 2 шт.
7. Шайба-спайсер - 2 шт.
8. Гайка М6 - 4 шт.
9. Монтажная пластина - 1шт.



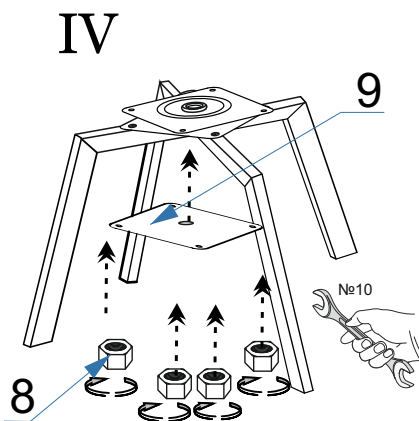
1. Совместите верхнюю (1) и нижнюю (2) опоры стула вырезами друг в друга.



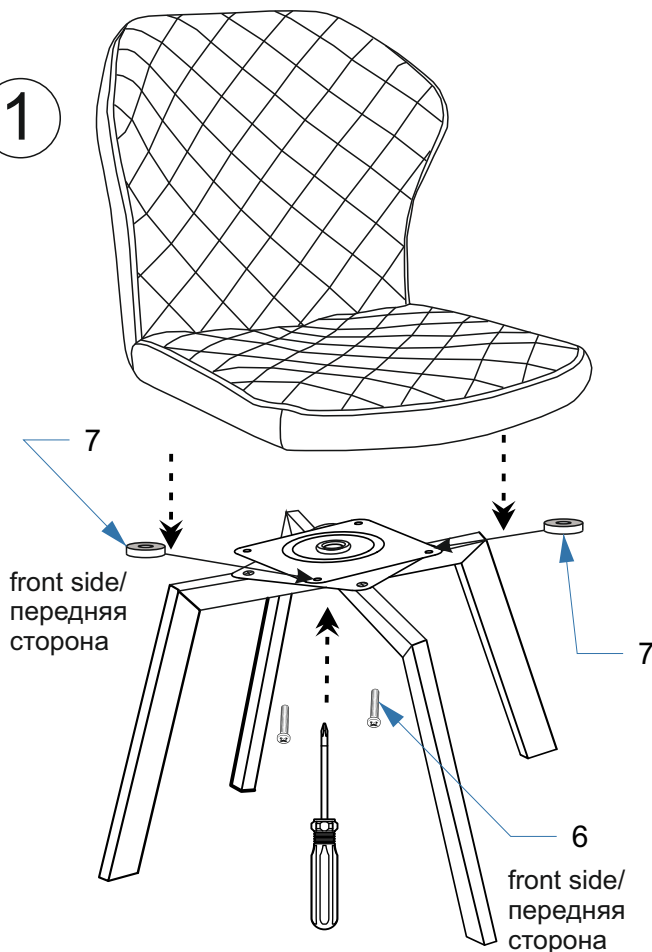
2. Проверните механизм вращения (3) на 45 градусов и уложите на опоры (роликовой чашкой вверх) сопоставив отверстия и соедините винтами (4) не затягивая (от руки).



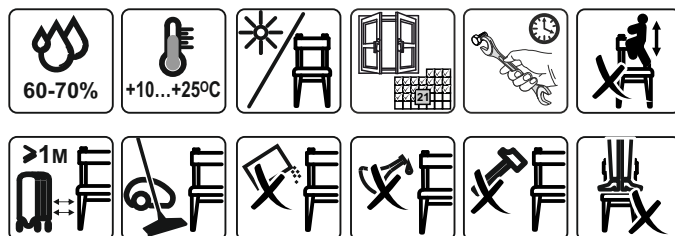
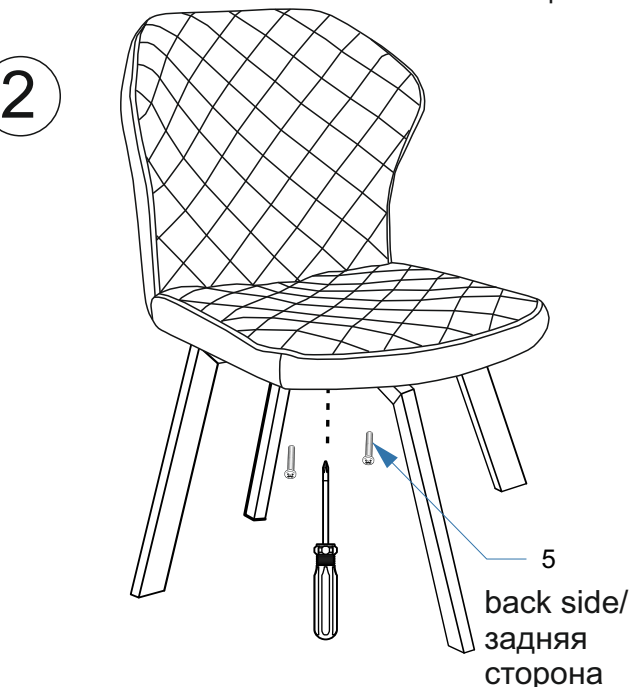
3. Установите основание стула на ровную горизонтальную поверхность (стоя). Затяните винты (4).



1



2



ГАРАНТИЙНЫЙ СРОК: 12 МЕСЯЦЕВ

СРОК СЛУЖБЫ: 5 ЛЕТ