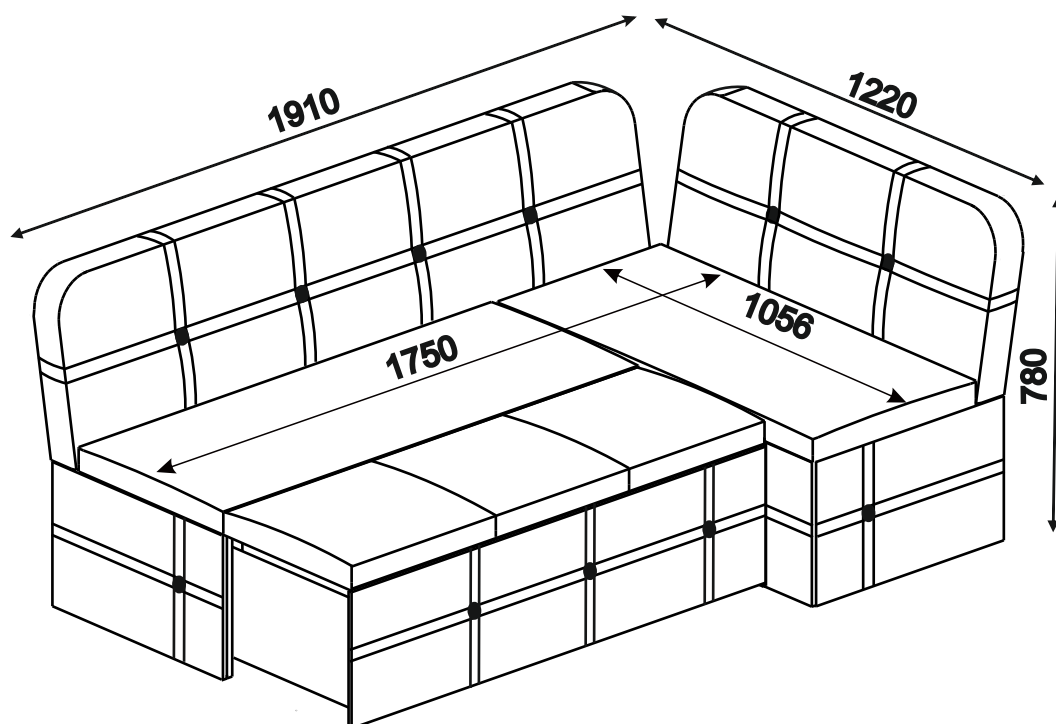
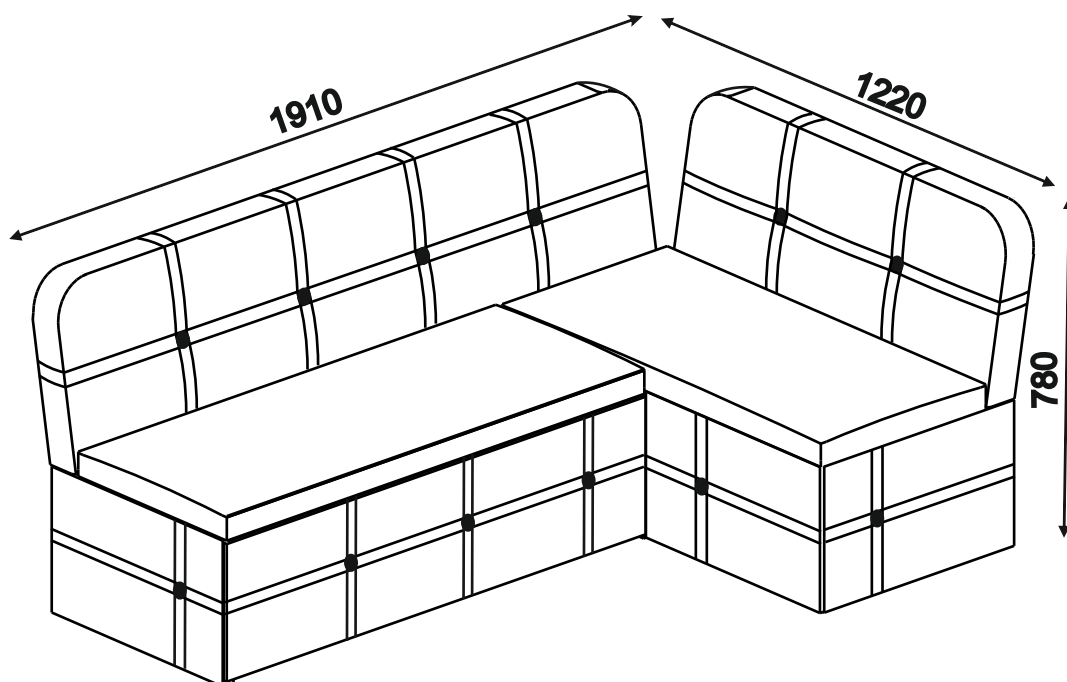


Изготовитель: ООО «КиМер» , Россия, 347360 Ростовская обл. г. Волгодонск ул. Шлюзовская-2

Изготовлено для: ООО Торговый Дом Три Я, Россия, 347360 Ростовская обл. г. Волгодонск, ул. Портовая 1

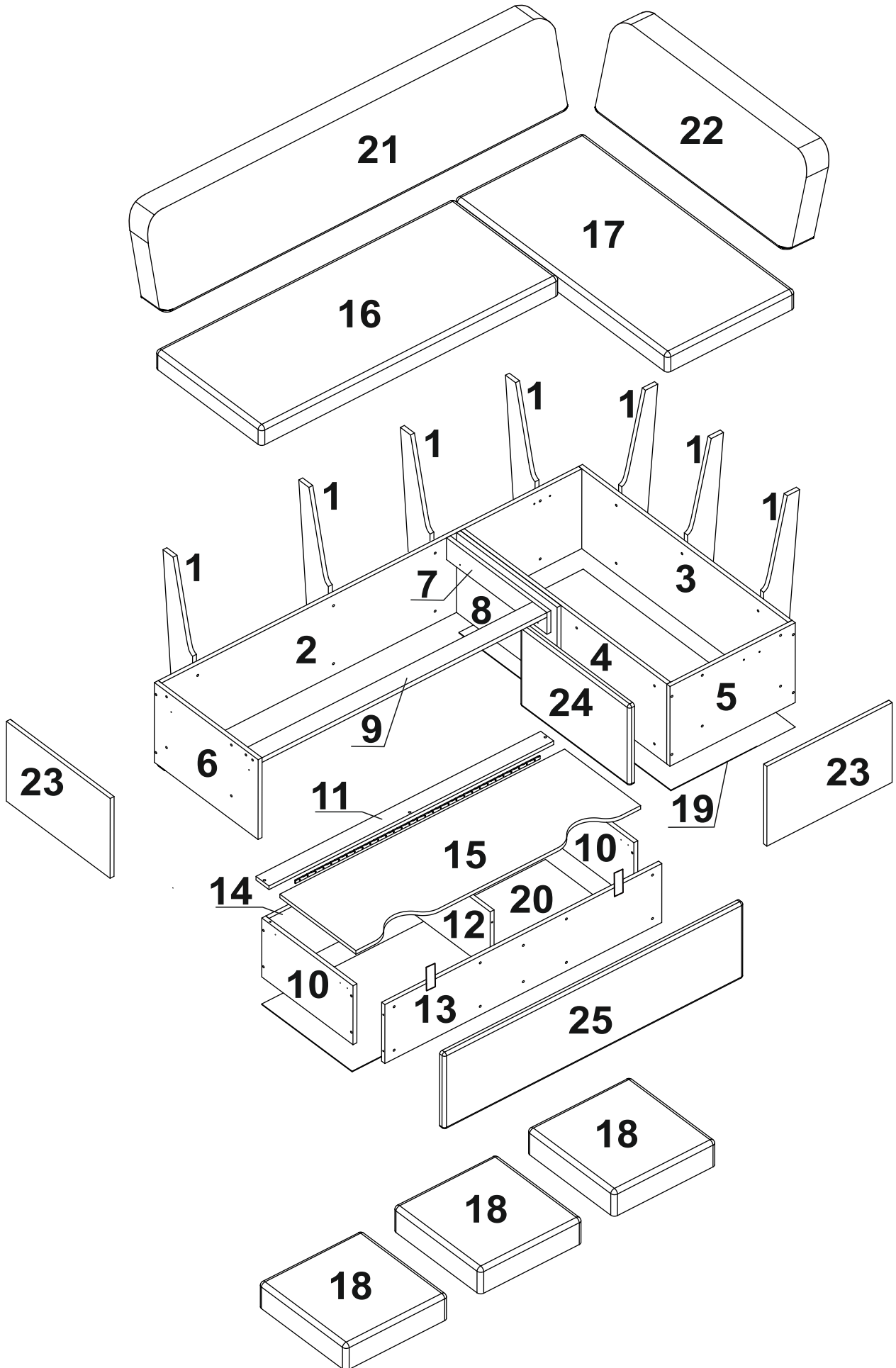


## Диван кухонный « Майами »



ПАСПОРТ И СХЕМА СБОРКИ

# Эскиз изделия



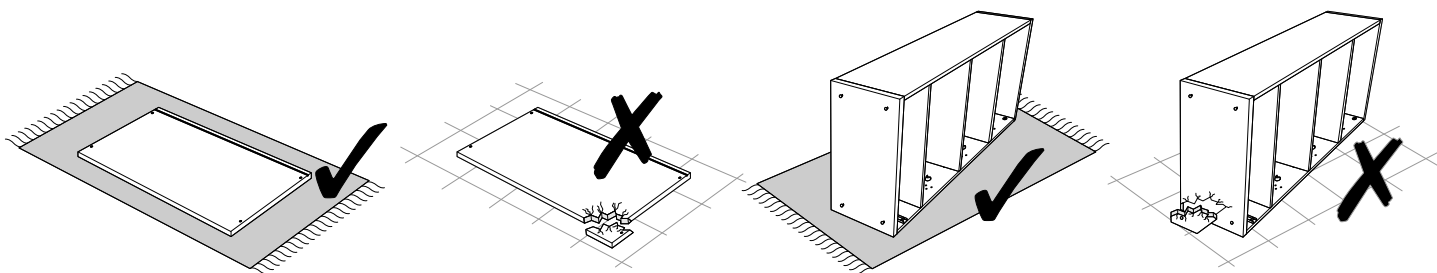
## Уважаемый покупатель!

Конструкция изделия предполагает проведение сборки собственными силами покупателя в домашних условиях без привлечения специалистов и использования сложного оборудования. Для снижения риска повреждений при доставке мы поставляем изделия в разобранном виде в специальной упаковке. Руководствуясь данным паспортом по сборке, Вы сможете легко собрать изделие собственными силами. Поэтому мы не включаем стоимость сборки в цену изделия.

Перед началом сборки внимательно ознакомьтесь с содержанием данного паспорта, аккуратно распакуйте все пакеты, проверьте их комплектность и целостность всех деталей. Информация о комплекте требуемых пакетах и их содержимого предоставлена в разделе Комплектность. Сохраняйте упаковку до окончания сборки. В случае нехватки каких-либо деталей или обнаружения критичных дефектов, таких как: поломанные/разбитые детали, глубокие царапины и т.п., обратитесь в магазин, в котором вы приобрели данное изделие, за заменой бракованной детали.

Сборку изделия необходимо осуществлять строго в порядке, установленном настоящей инструкцией! Гарантия производителя не распространяется на случаи возникновения поломок при нарушении последовательности сборки. Сборка должна производиться в сухом теплом помещении на ровном чистом полу вдвоем.

Во избежание возникновения повреждений запрещается производить сборку на твердом покрытии (бетонном, каменном и т.п.). При необходимости кантования (перекладывания) изделия во время сборки – под него желательно подстелить мягкий толстый материал (одеяло, ковер, гофрокартон, оставшийся от упаковки, и т.п.).



### Примечание-Конструкционные материалы

-основной конструкционный материал-плита древесностружечная, облицованная пленками на основе термореактивных полимеров (ламинированная)-ЛДСП по ГОСТ 32289-2013  
-ППУ эластблок ,Дсп шлифованное по ГОСТ 10632-2014  
полотно нетканное, обивочный материал, мебельная ткань  
синтепон, спанбонд техническая ткань.

## Состав изделия

### ПАКЕТ №1

<b>№</b>	<b>Наименование детали</b>	<b>Кол-во</b>
1	Опора 755x154*	7
2	Стенка задняя 1702x352	1
3	Стенка задняя малая 1030x352	1
4	Стенка средняя 1014x352	1
5	Опора скамьи 484x352	1
6	Опора скамьи 484x352	1
7	Проставка малая 468x96	1
8	Проставка 468x352	1
9	Распорка 1196x96	1
10	Боковина ящика 260x440	2
11	Крышка малая ящика 1170x80	1
12	Стенка средняя ящика 260x408	1
13	Фальш-панель ящика 260x1138	1
14	Стенка задняя ящика 260x1138	1
15	Крышка ящика 1170x365	1
	Фурнитурная сумка	1

### ПАКЕТ №2

<b>№</b>	<b>Наименование детали</b>	<b>Кол-во</b>
16	Сиденье большое 1240x500x90	1
17	Сиденье малое 1050x500x90	1
18	Подушка спального 415x415x120	3
19	Дно дивана 1046x482	1
20	Дно ящика 1170x440	1

### ПАКЕТ №3

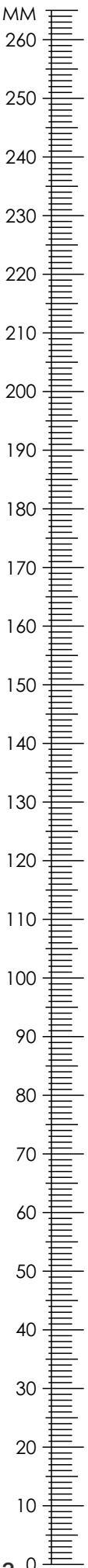
<b>№</b>	<b>Наименование детали</b>	<b>Кол-во</b>
21	Спинка большая 1760x440x110	1
22	Спинка малая 1060x440x110	1
23	Накладка боковая 564x350	2
24	Накладка средняя 574x350	1
25	Накладка ящика 1236x330	1



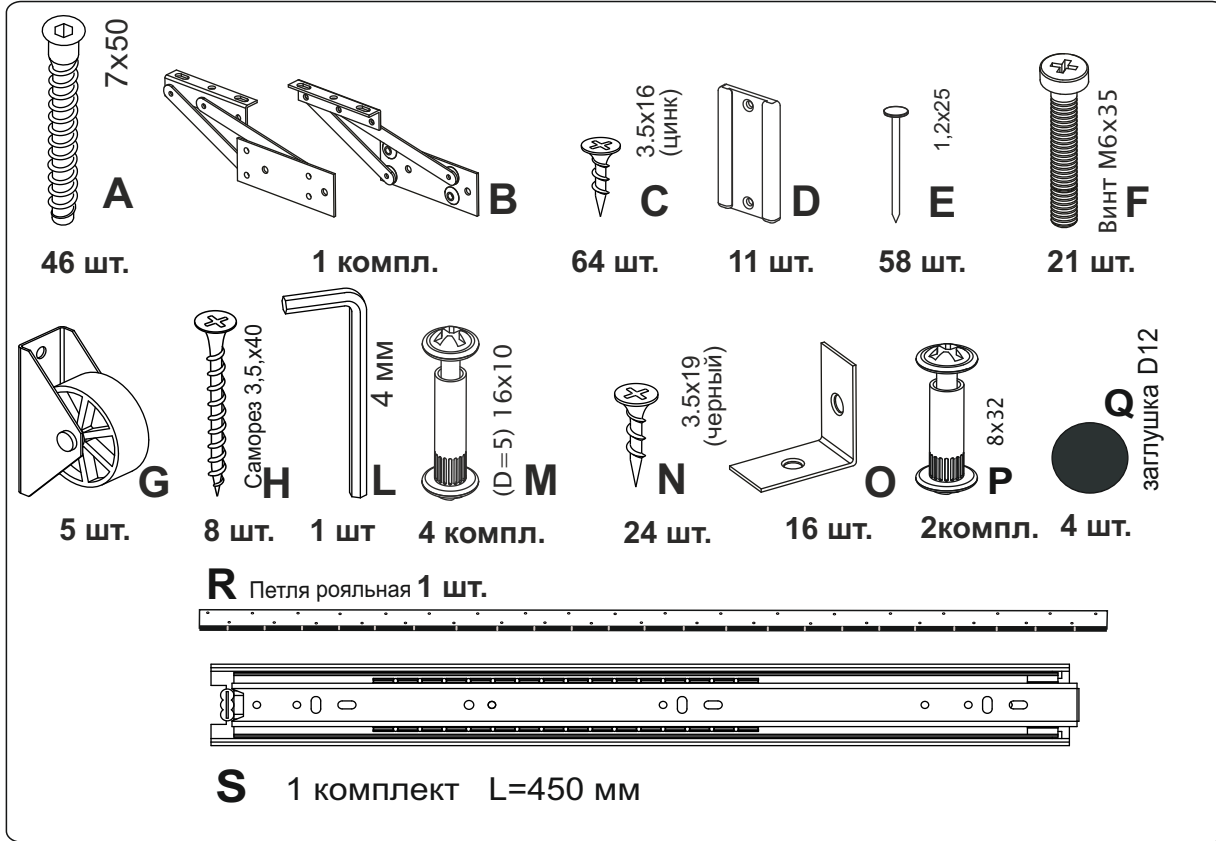
Сборку рекомендуется производить с помощью специалиста.

Упаковку с этикеткой сохранять до конца сборки!

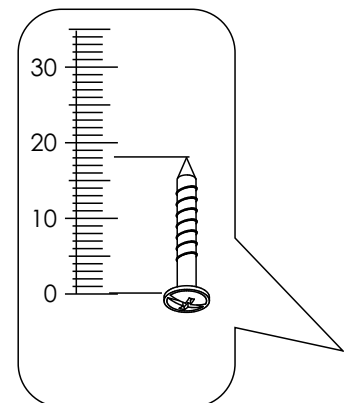
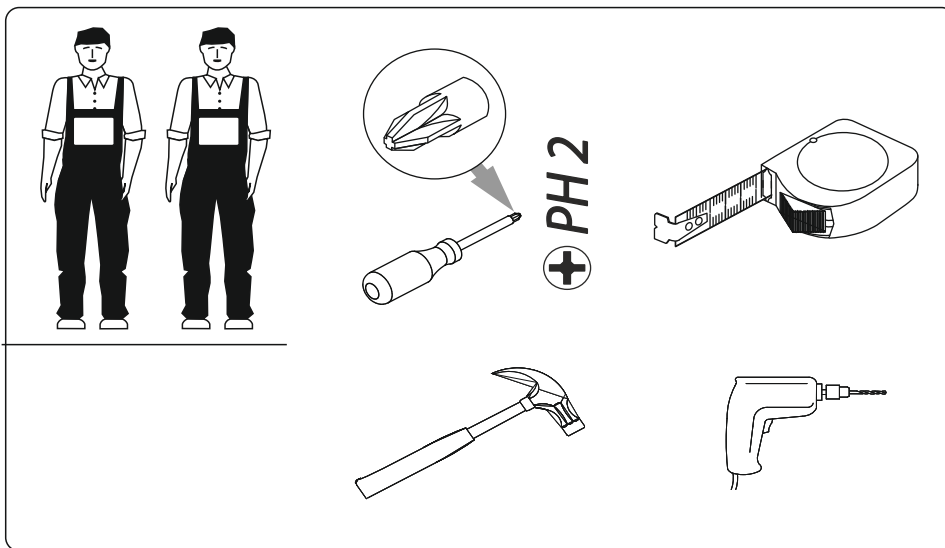
Предприятие оставляет за собой право вносить некоторые конструктивные изменения, не ухудшающие внешний вид и не влияющие на функциональные свойства изделия.



## Состав фурнитурной сумки



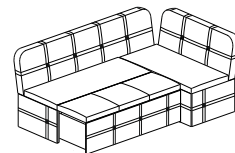
## Требуемый дополнительный инструмент:



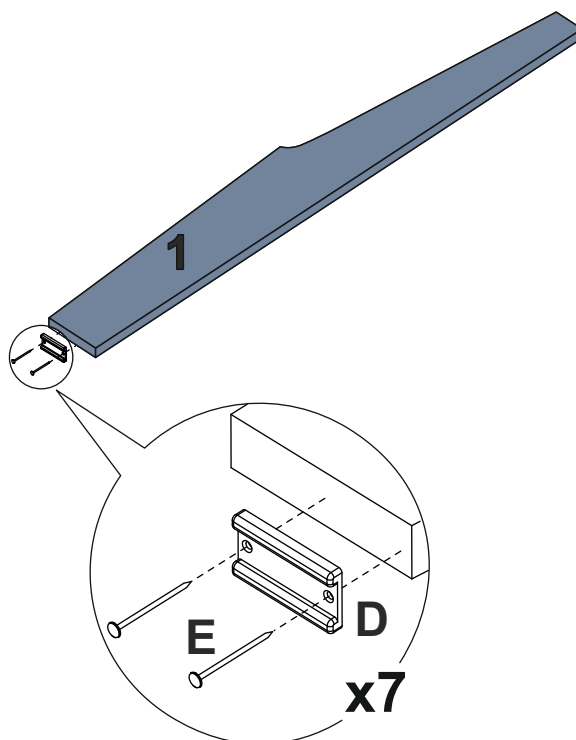
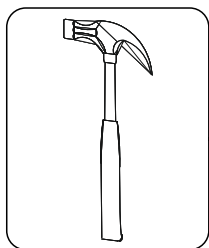
О мерах безопасности при работе с инструментом следует узнавать из документации производителя данного инструмента.

Диван универсальный собирается как на левую так и на правую сторону.

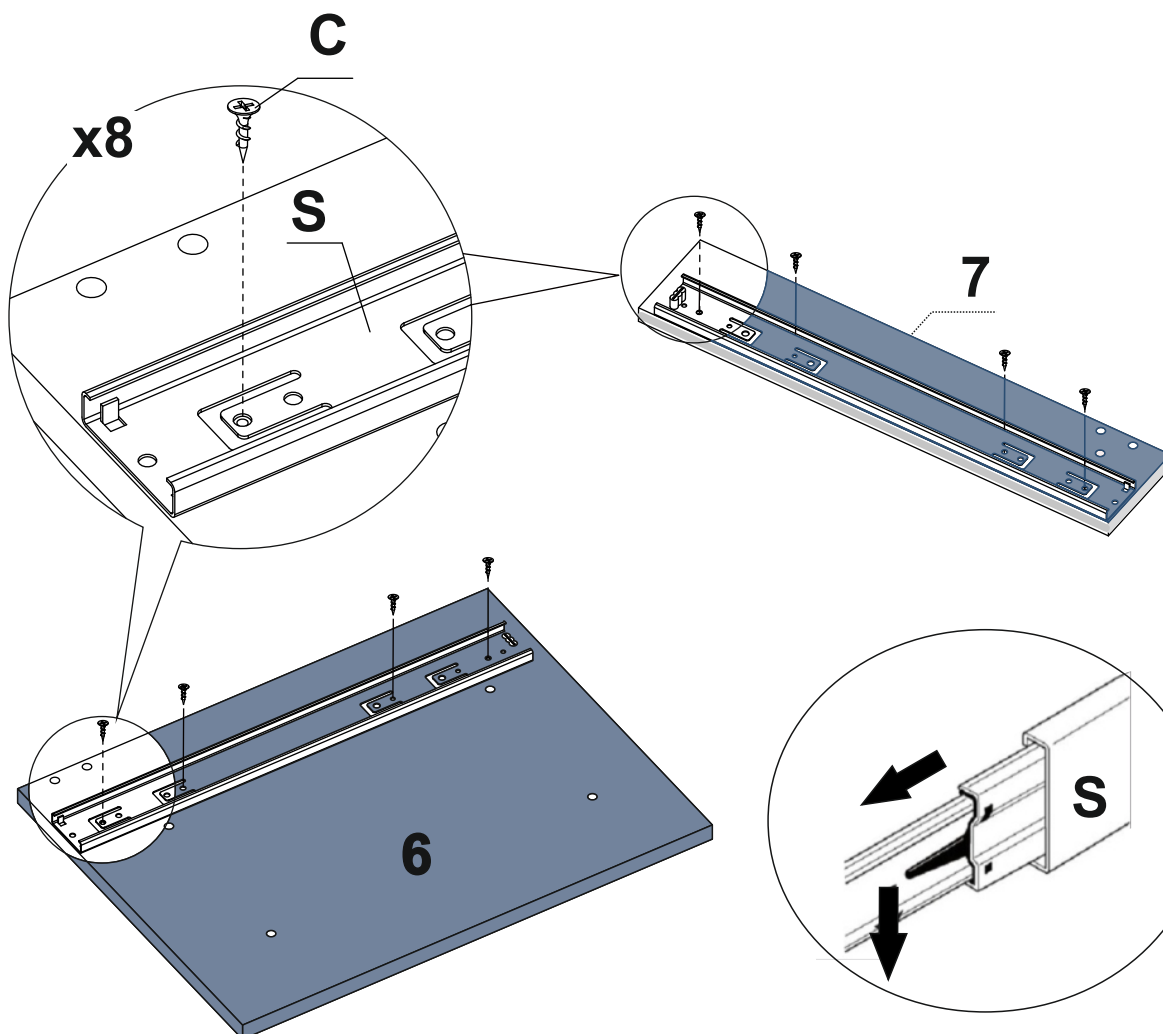
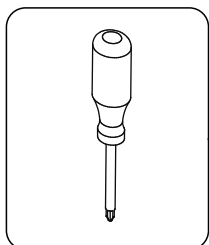
В данной инструкции разберем сборку на правую сторону.



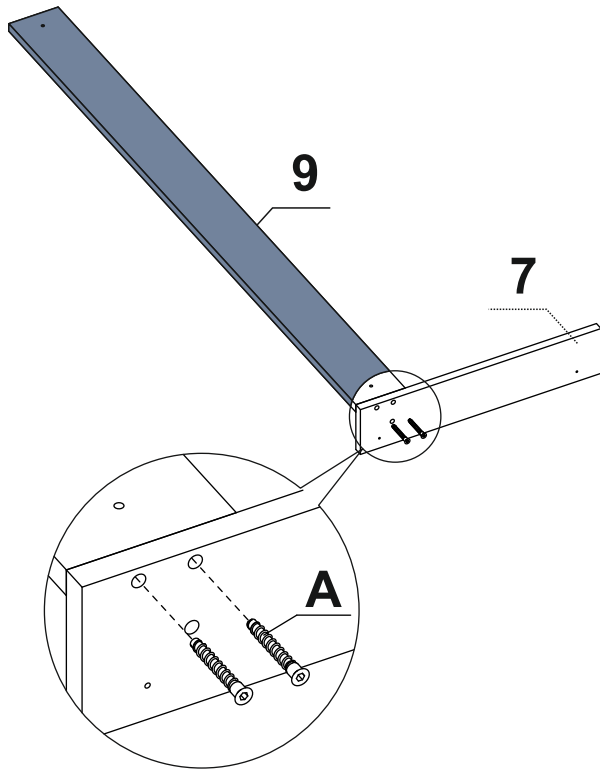
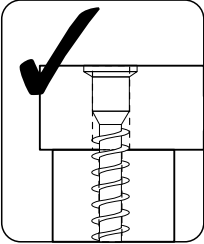
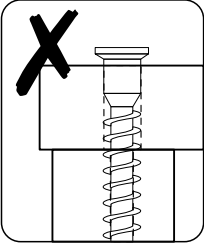
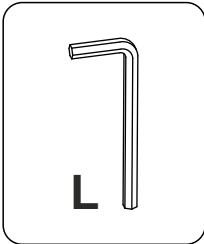
1



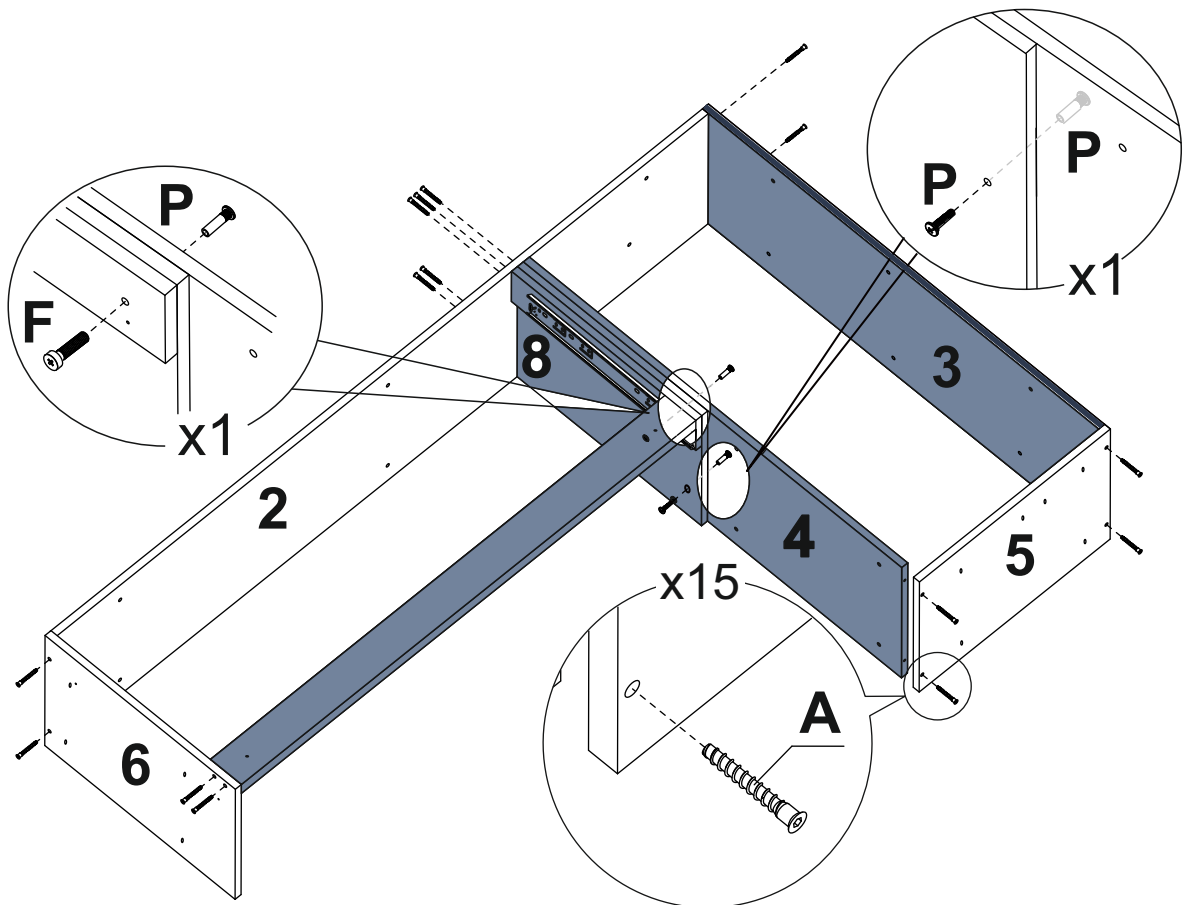
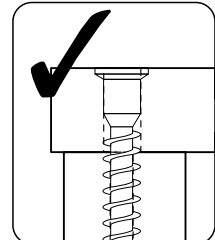
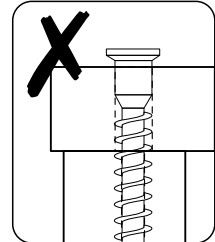
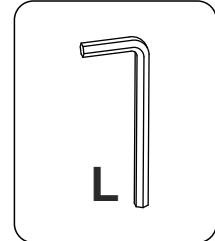
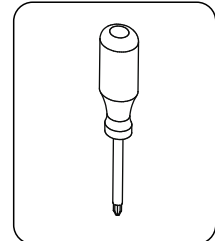
2



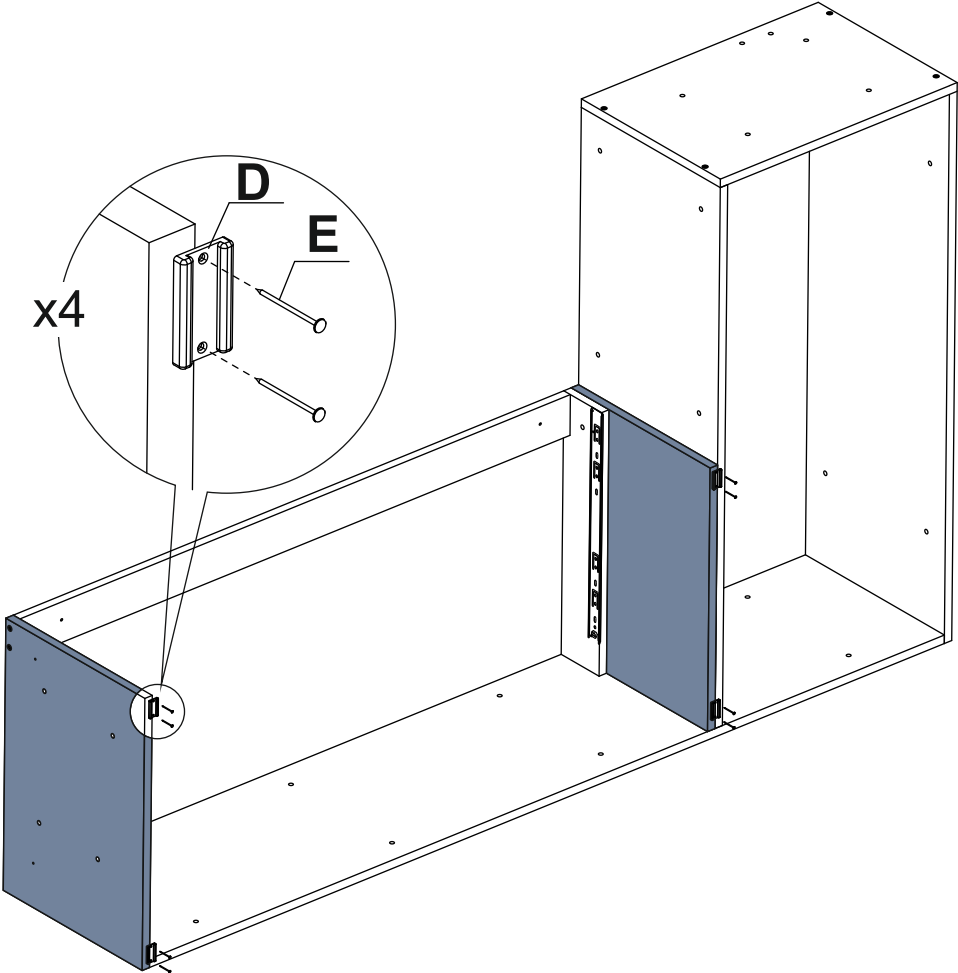
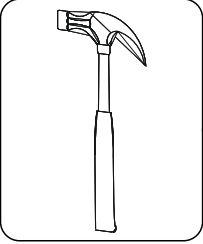
3



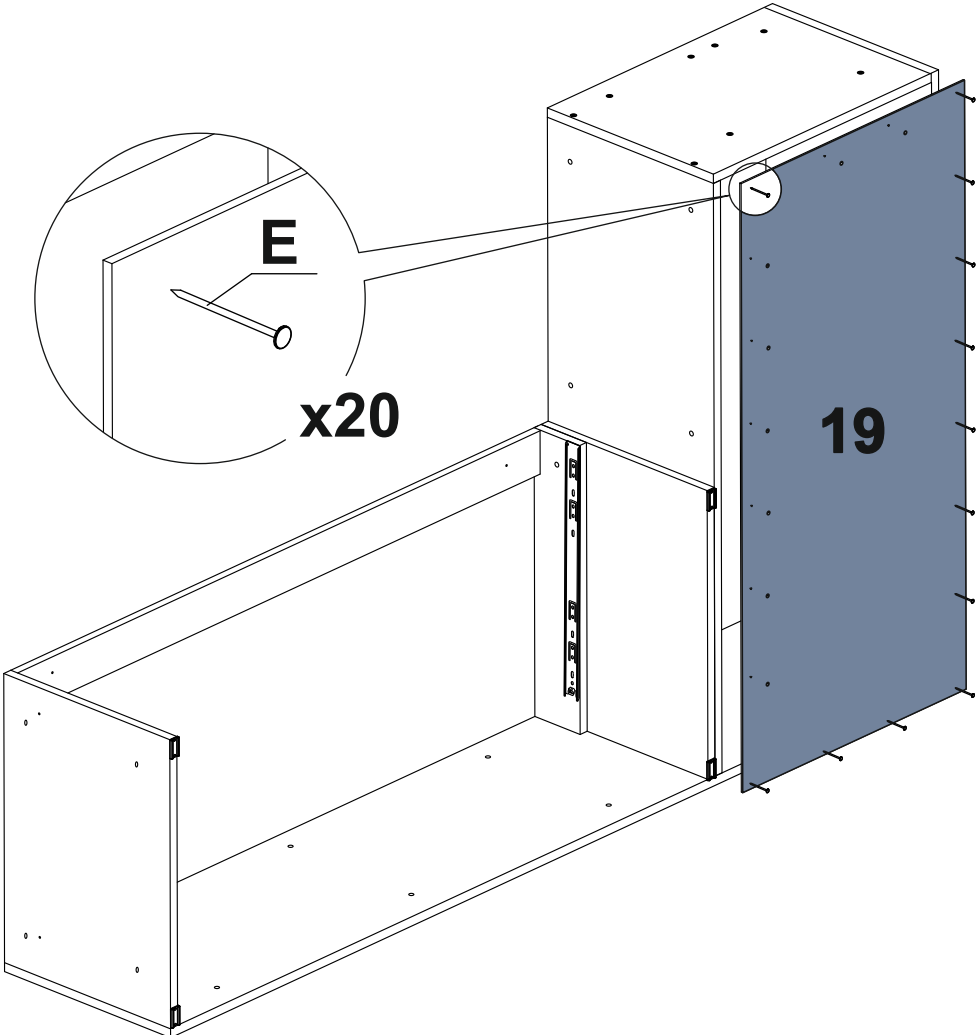
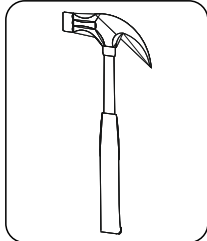
4



5

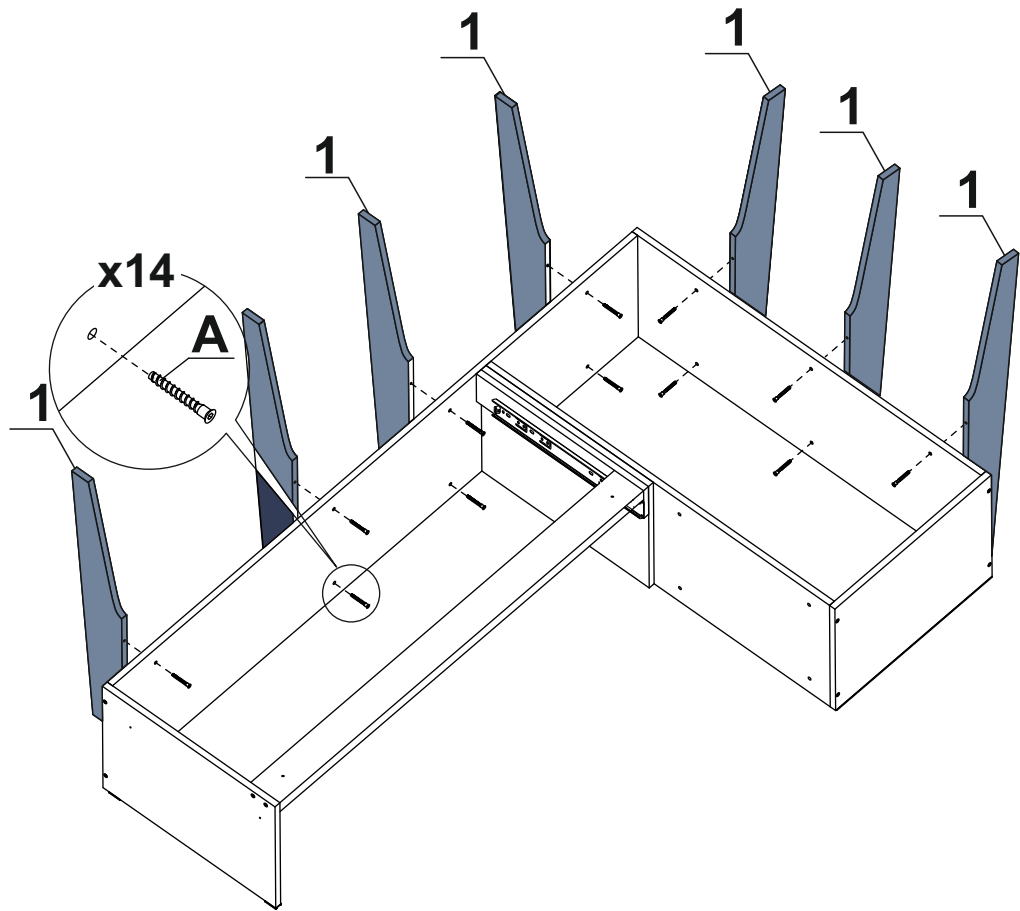
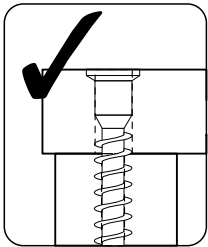
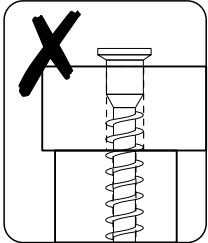
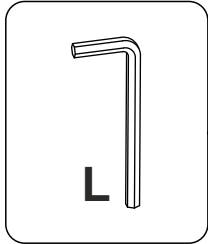


6

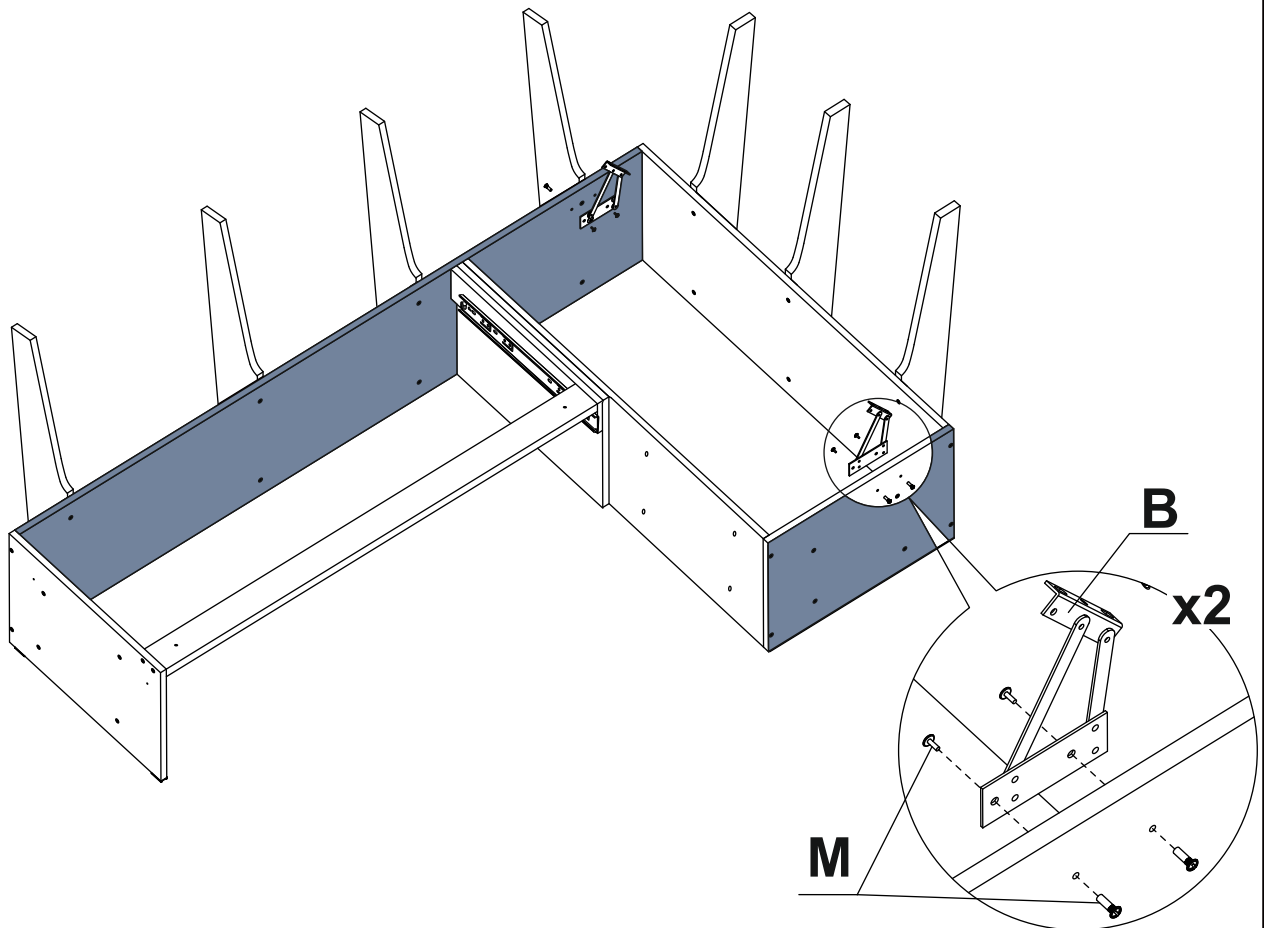
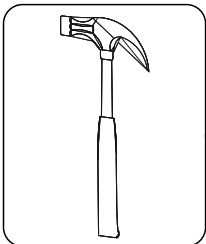
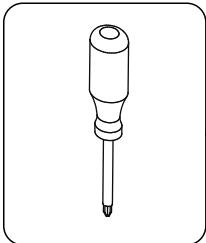




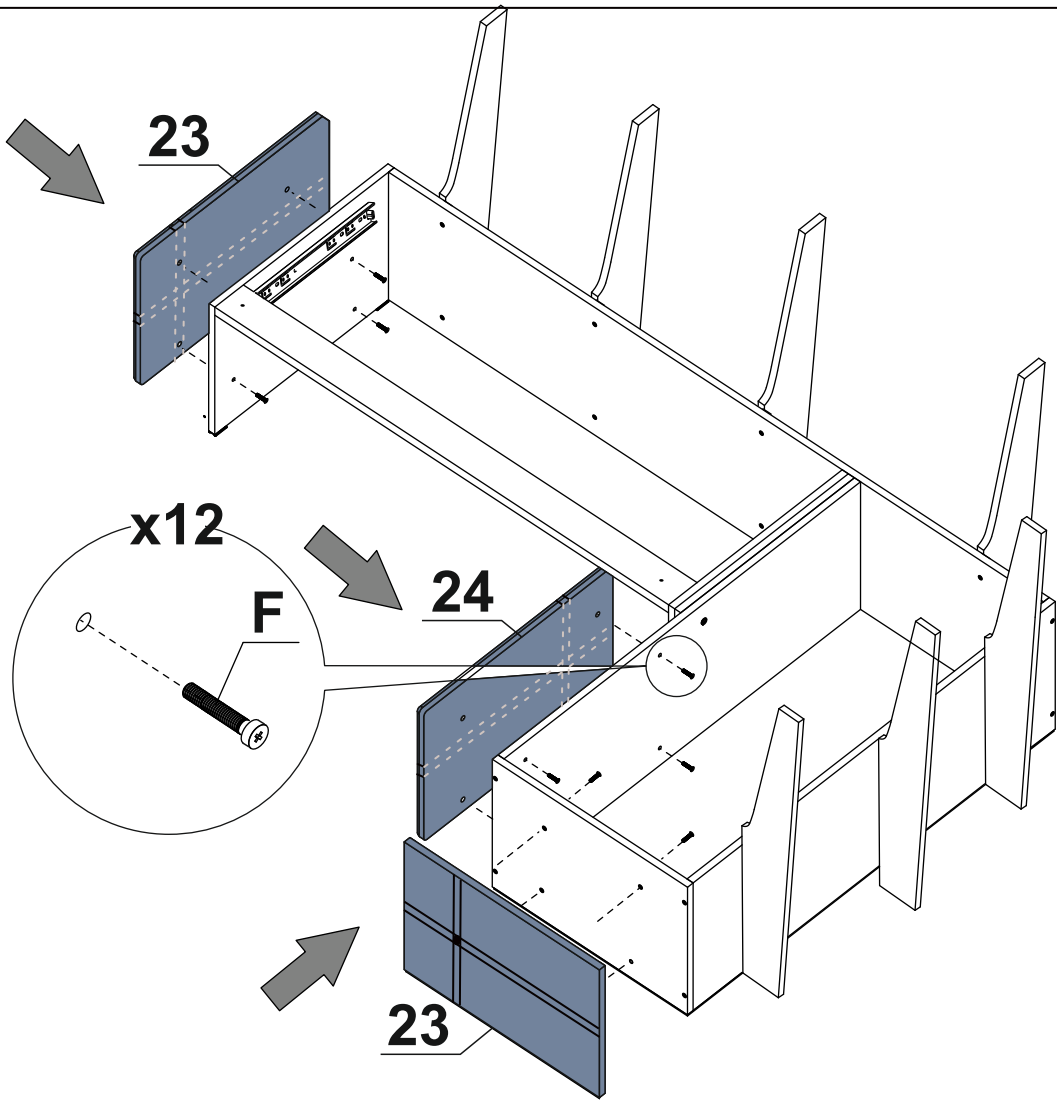
7



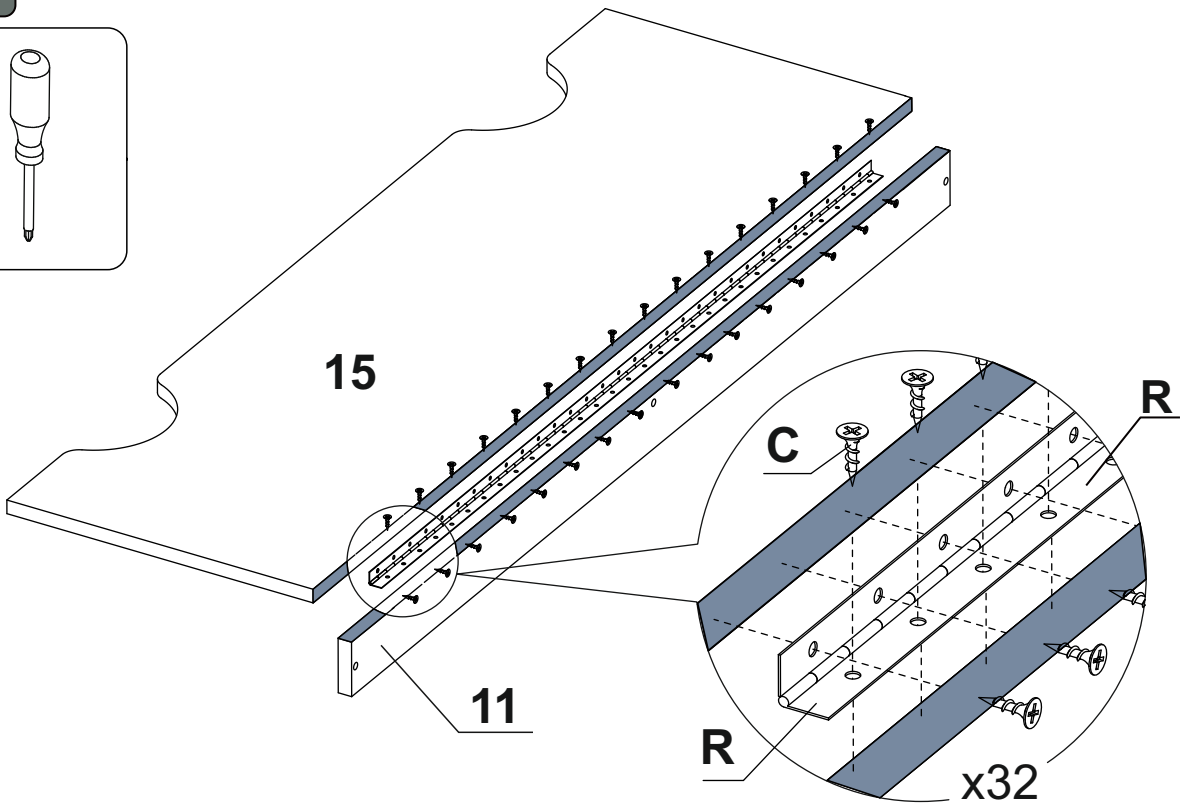
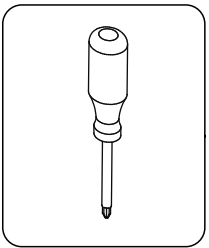
8



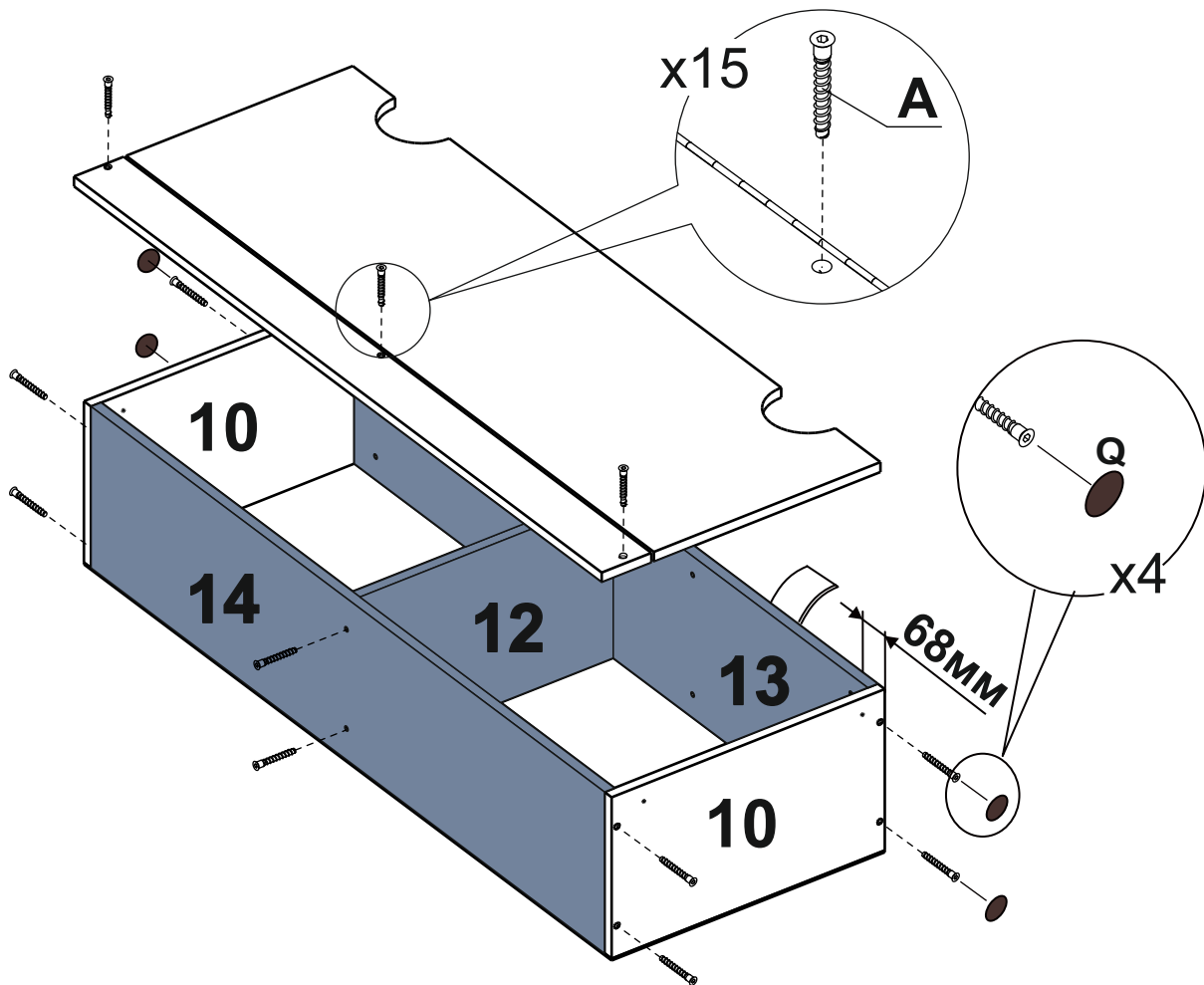
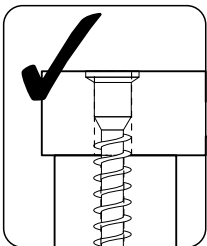
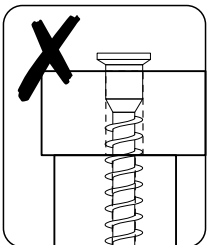
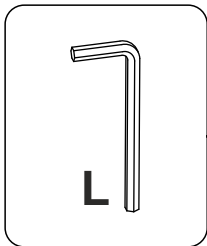
9



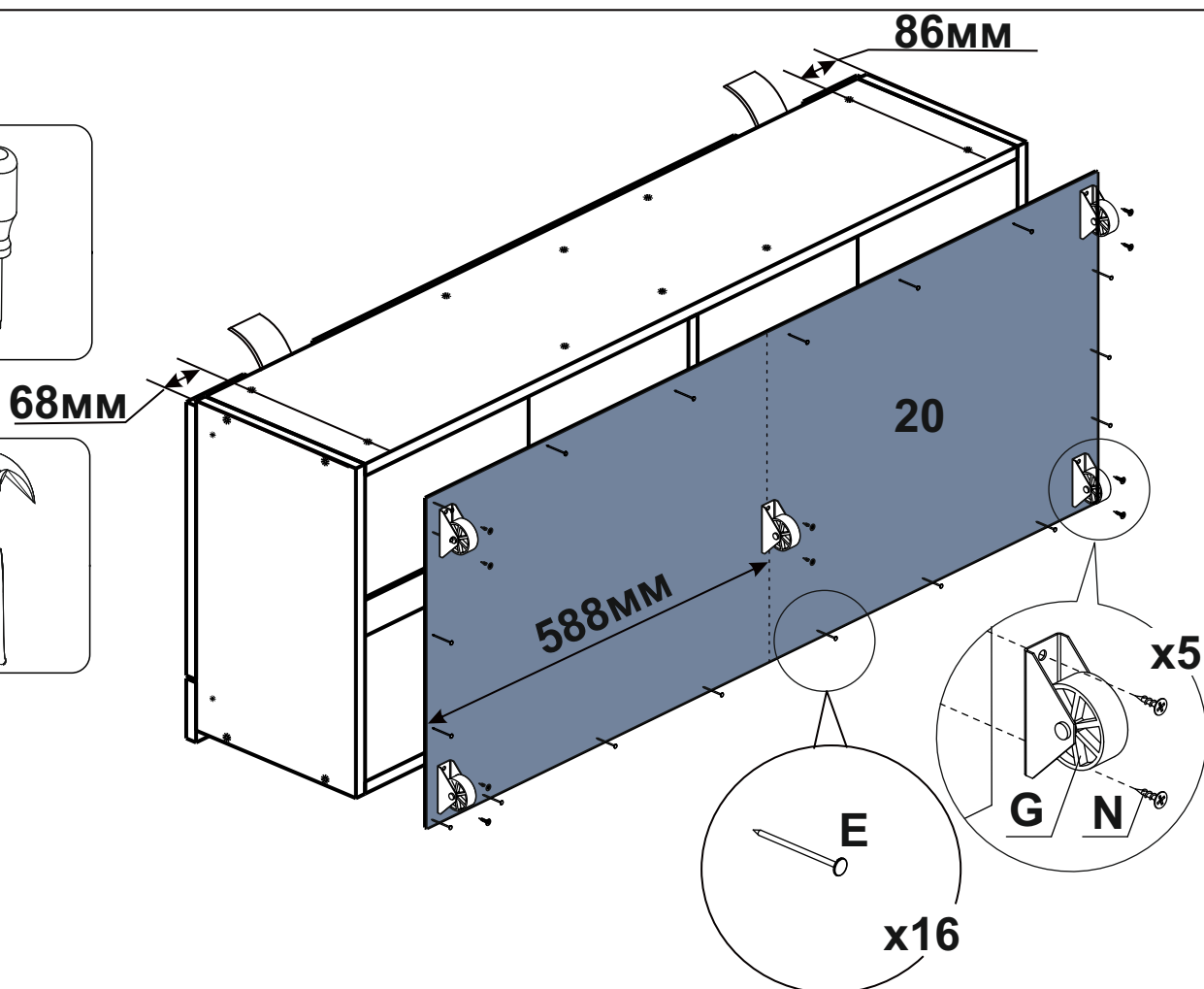
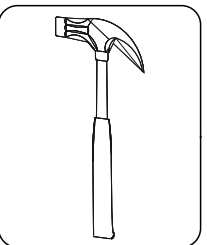
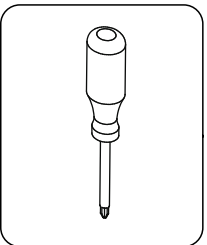
10



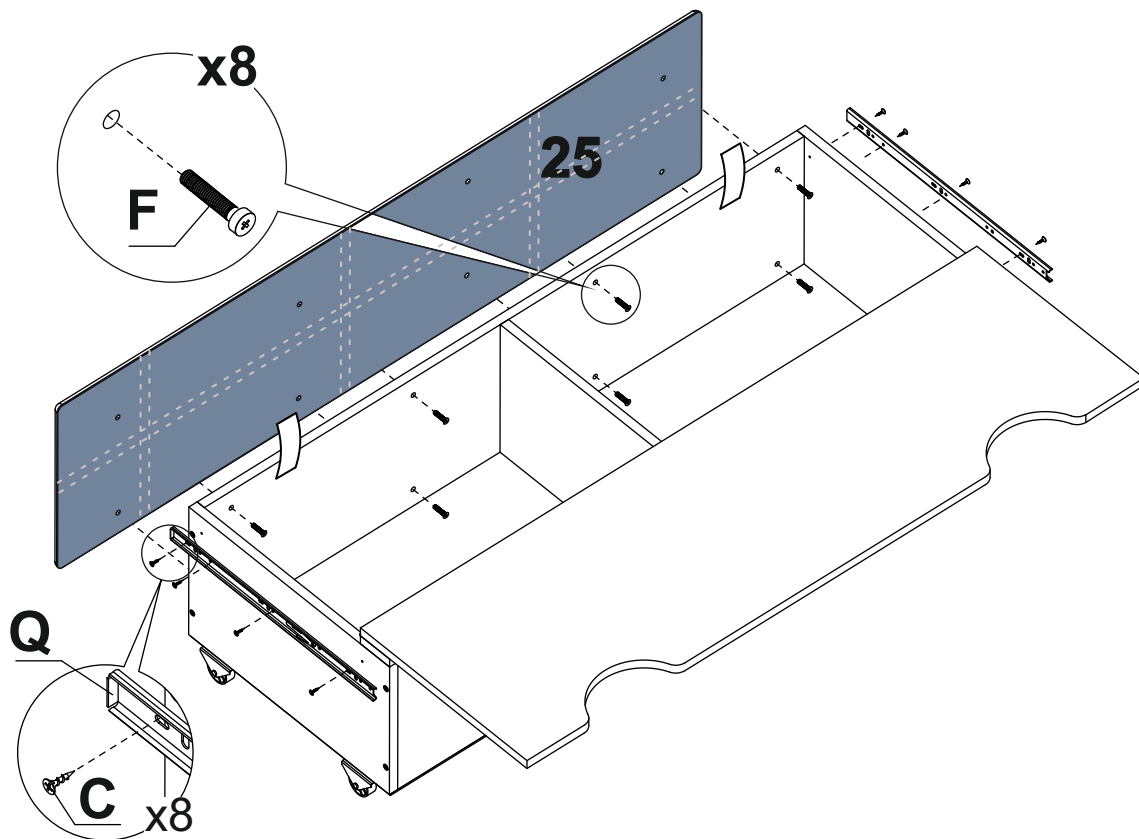
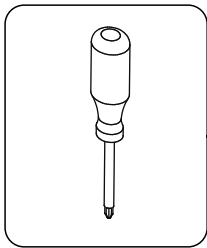
11



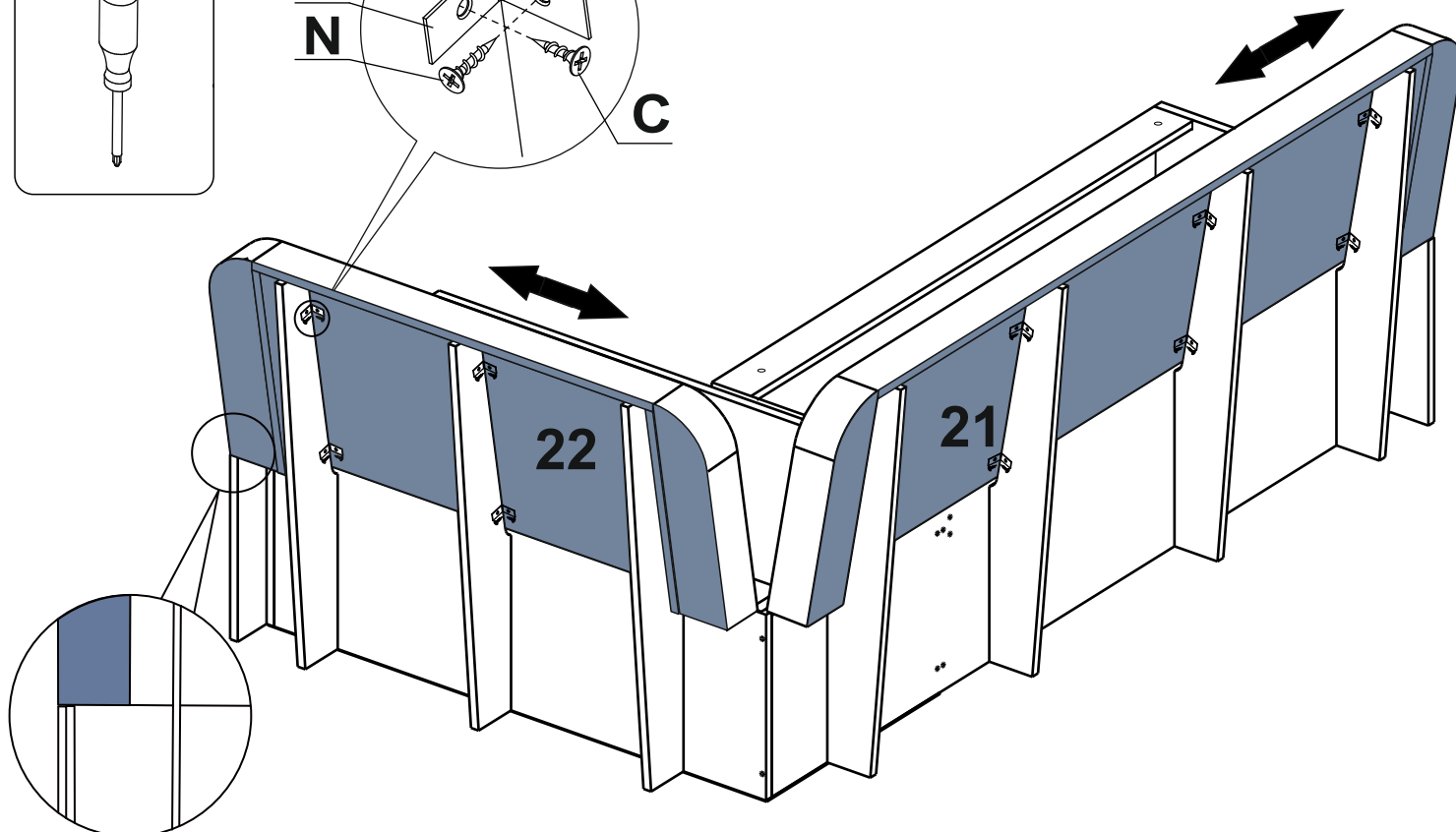
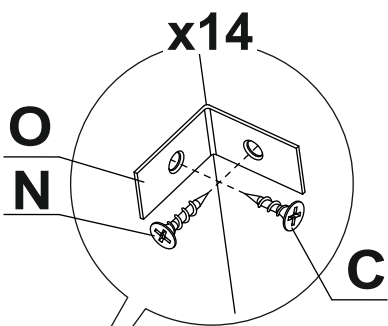
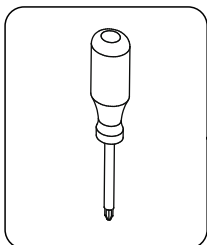
12



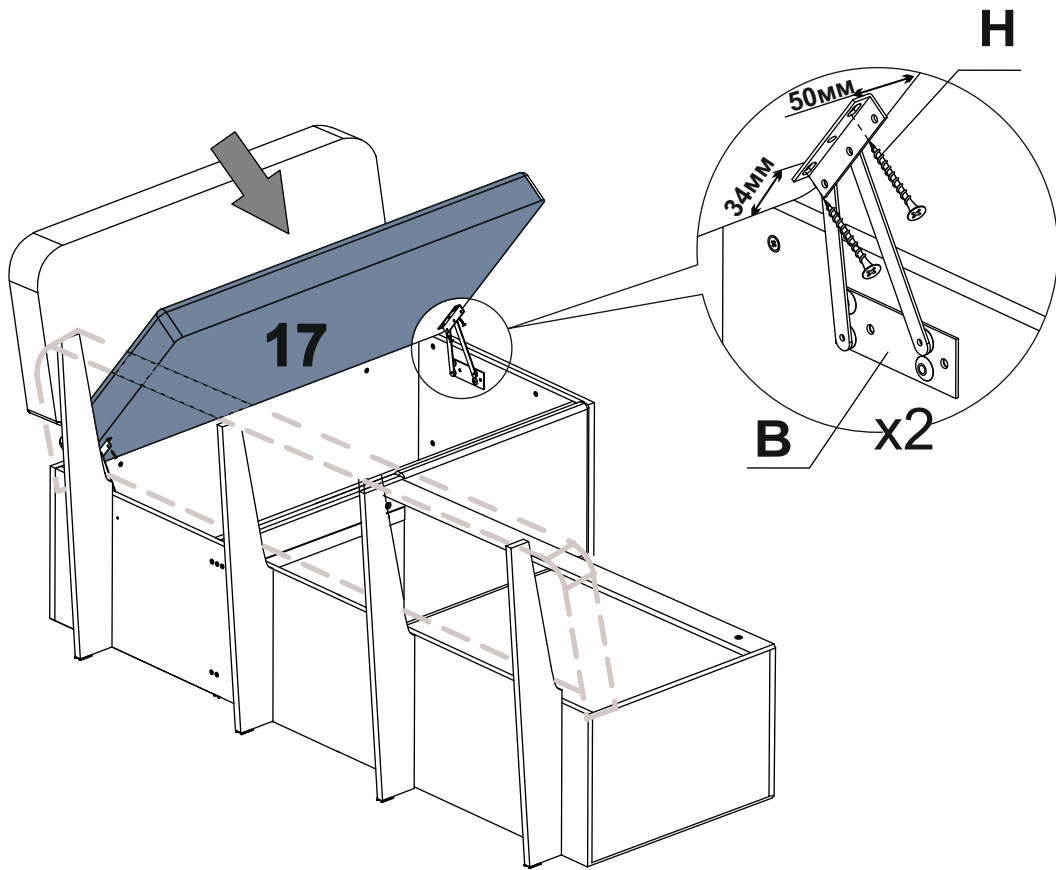
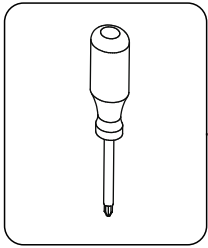
13



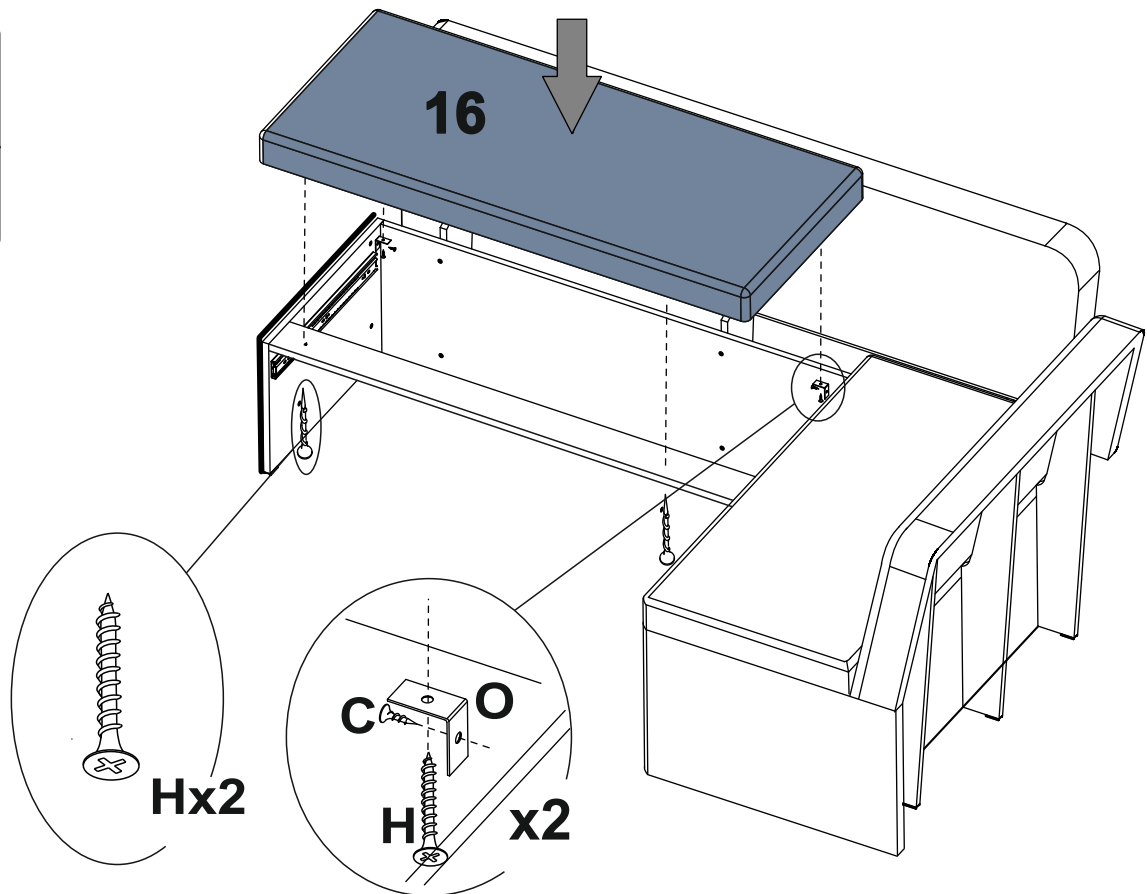
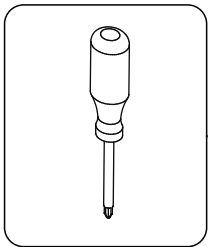
14



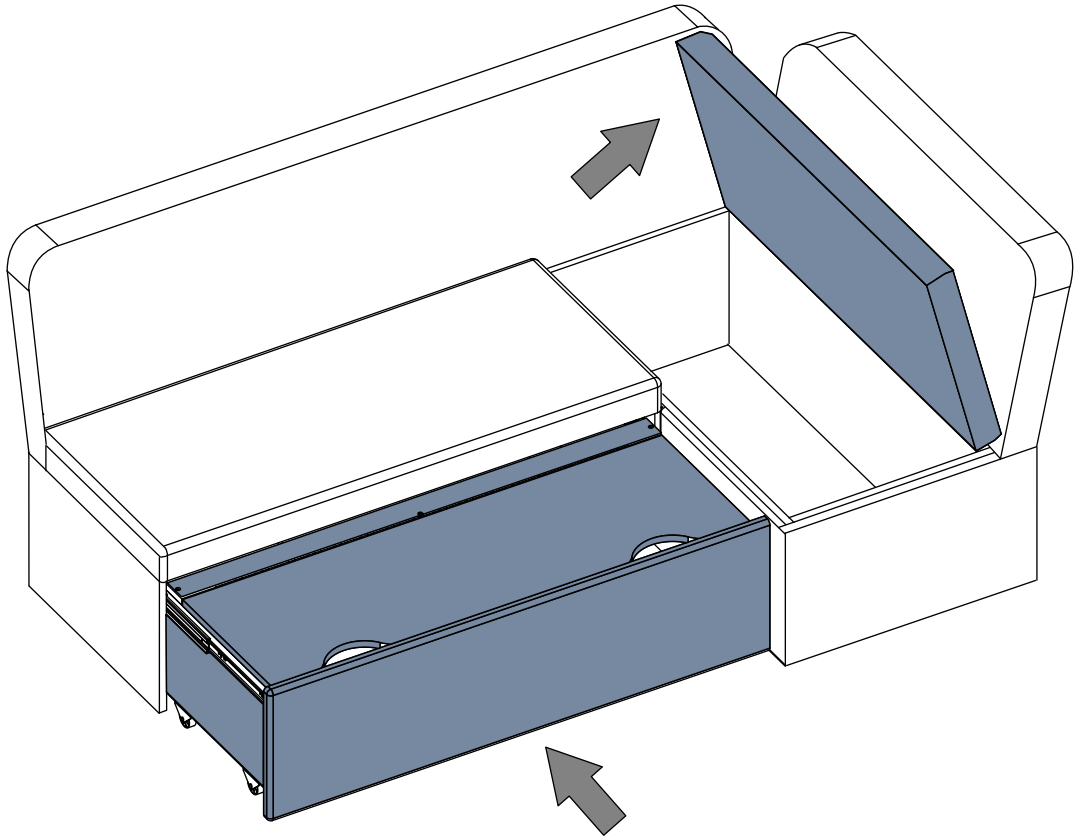
15



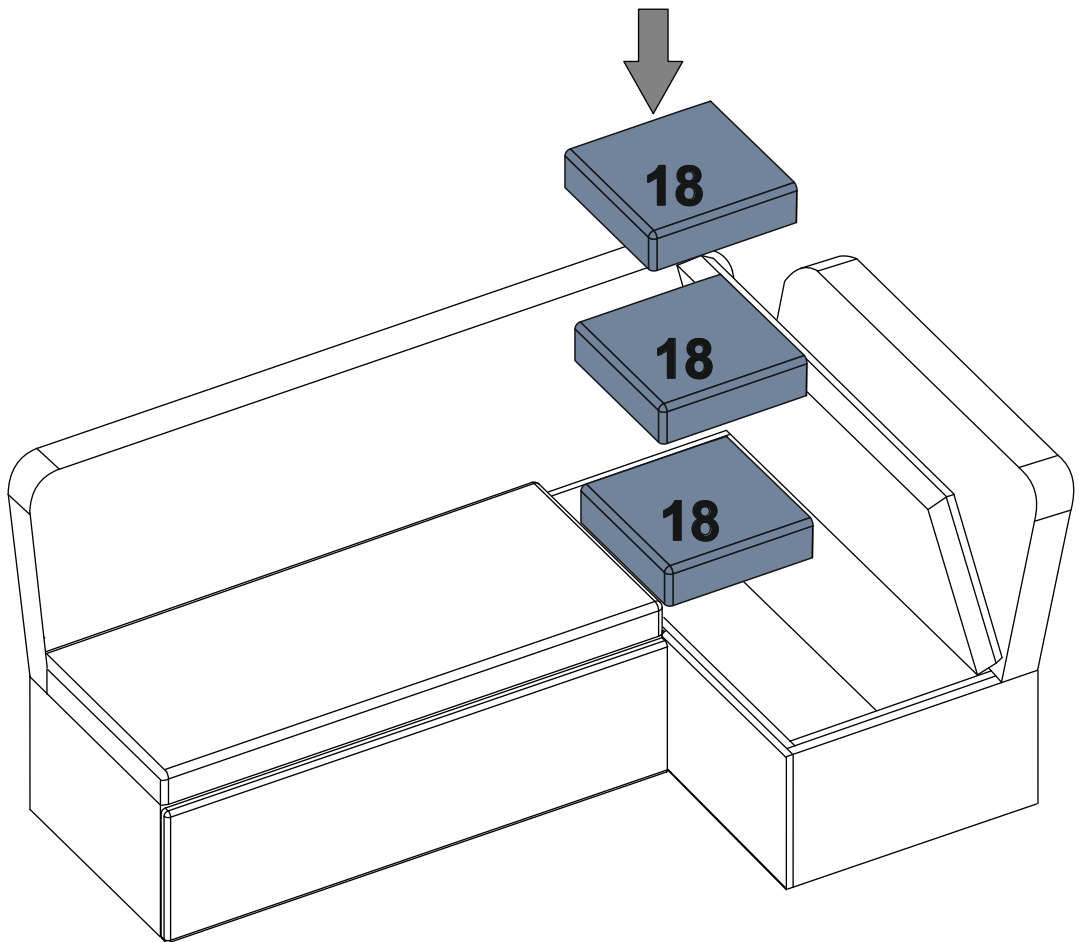
16



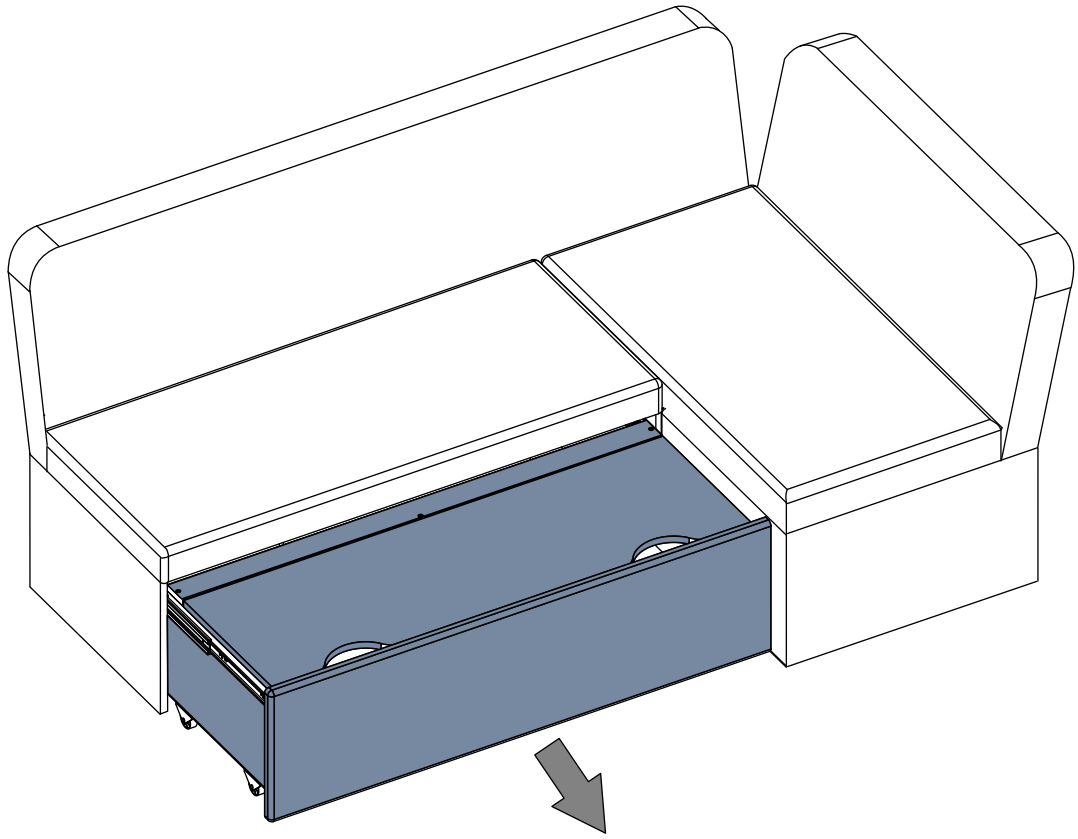
19



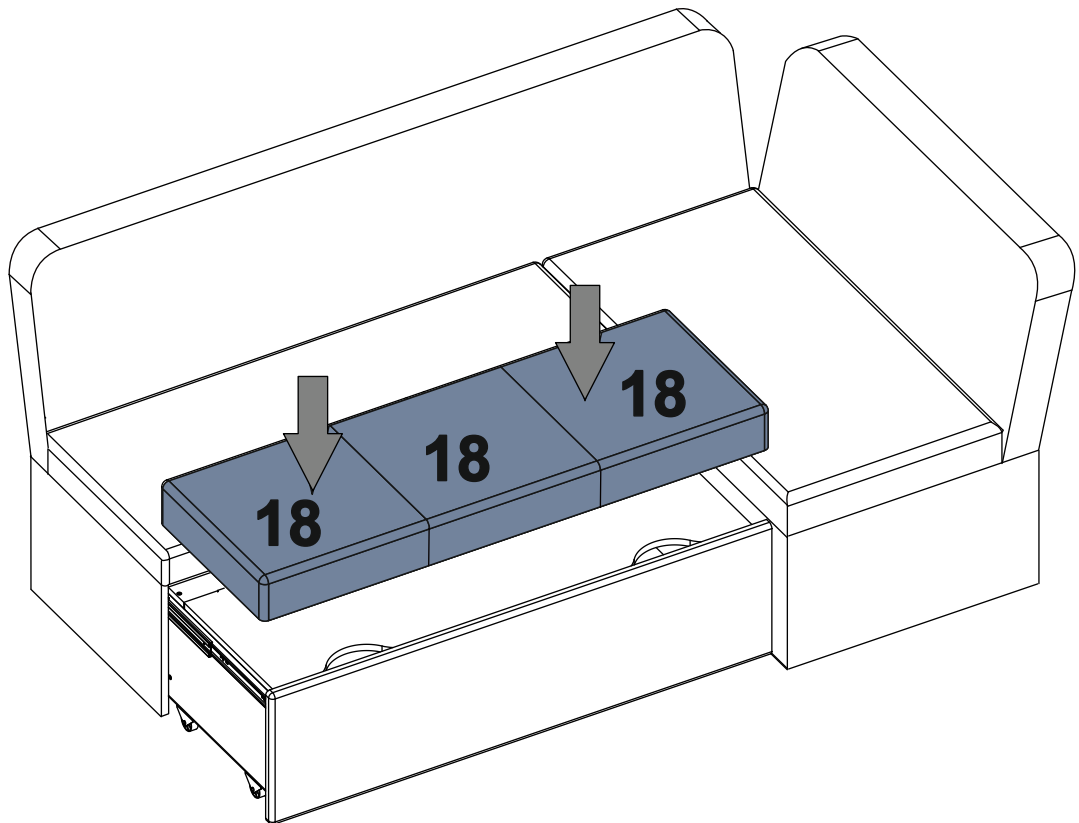
20



17



18





Декларация о соответствии: **EAЭС N RU Д-РУ.ЫЖ01.В.07476\18**

Действительна по 18.12.2021г.

### УСЛОВИЯ ГАРАНТИИ

1. Предприятие-изготовитель гарантирует соответствие изделия требованиям ТРТС 025/2012 «О безопасности мебельной продукции»ГОСТ19917-2014 « Мебель для сидения и лежания .Общие технические условия».

при соблюдении условий транспортирования, сборки и эксплуатации.

Гарантийный срок эксплуатации-18 месяцев. Срок исчисляется со дня передачи мебели потребителю. Если день передачи установить невозможно, гарантийный срок исчисляется со дня изготовления мебели. Дефекты производственного характера, обнаруженные в течение гарантийного срока, устраняются за счёт предприятия - изготовителя.

2. Изделие снимается с гарантийного обслуживания в следующих случаях:

- если имеет следы постороннего вмешательства или была попытка ремонта;
- если обнаружены несанкционированные изменения конструкции изделия;
- если изделие эксплуатировалось не в соответствии со своим целевым назначением или в условиях, для которых оно не предназначено.

3. Гарантия не распространяется на изделие, имеющее следующие повреждения:

- механические;
- вызванные стихией, пожаром, бытовыми факторами;
- вызванные попаданием на поверхность изделий едких веществ и жидкостей.

Срок службы изделия - 10 лет.

ДАТА ВЫПУСКА " \_\_\_\_ " \_\_\_\_ 201 г.

ДАТА ПРОДАЖИ " \_\_\_\_ " \_\_\_\_ 201 г.

ШТАМП МАГАЗИНА

#### Правила эксплуатации и ухода за мебелью.

1. Мебель должна быть использована только по своему прямому назначению, в соответствии с её функциональными характеристиками.

2. Мебель должна храниться и эксплуатироваться в закрытых отапливаемых помещениях при температуре не ниже +2<sup>o</sup>C и относительной влажности воздуха от 45 до 70%.

3. При установке изделий мебели в непосредственной близости от нагревательных и отопительных приборов их поверхности во время эксплуатации должны быть защищены от нагрева. Температура нагрева элементов мебели не должна превышать 40<sup>o</sup>C.

4. При ослаблении крепления соединений необходимо периодически подтягивать винты, шурупы, стяжки и т.п.

5. Поверхности изделий следует предохранять от различных растворителей, кислот, щелочей и механических повреждений.

6. Поверхности изделий можно освежить, применяя специальные составы, которые имеются в хозяйственных магазинах. Не допускается применение соды, порошков и других материалов, не предназначенных для ухода за мебелью.

7. Помните, что сохранность и долговечность изделия зависит не только от его конструкции и качества материалов, но и от правильной эксплуатации и ухода за ним.

Версия 2019(1)(К)