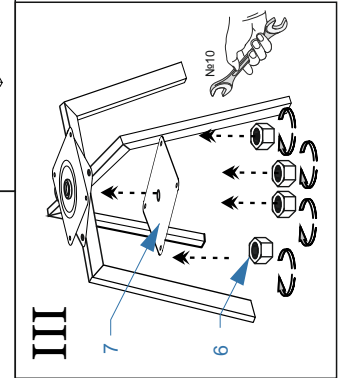
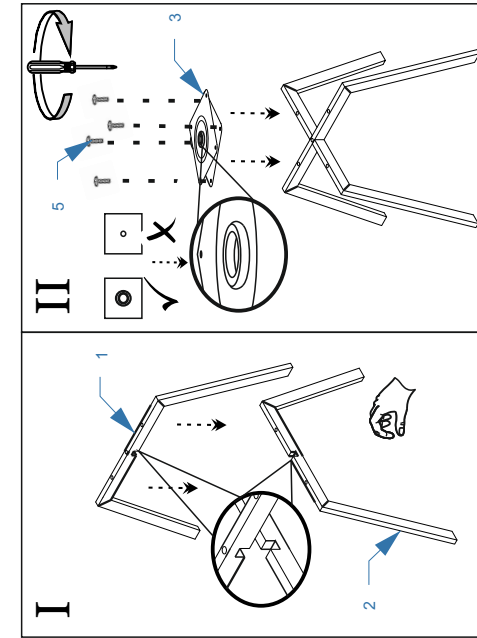
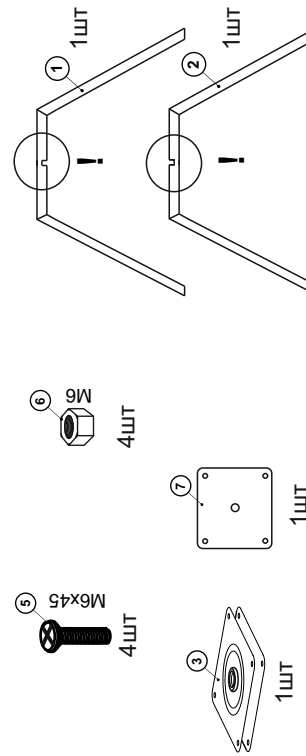
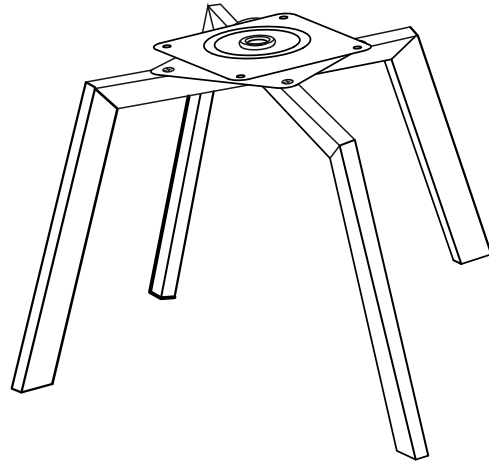


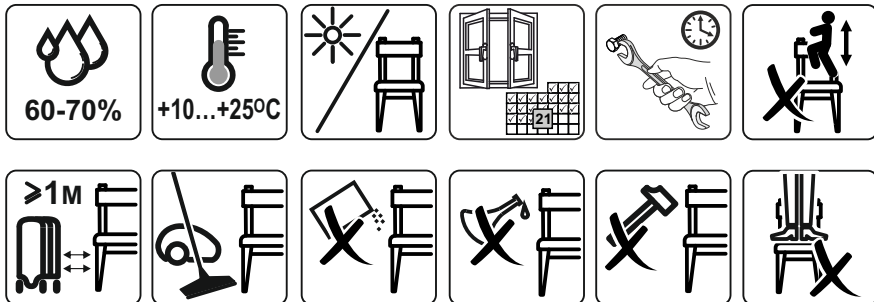
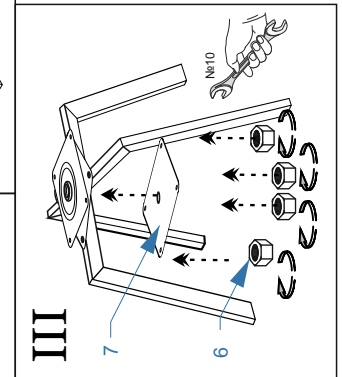
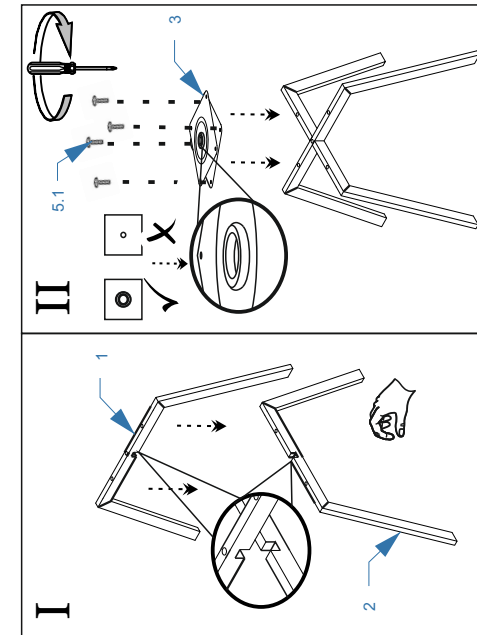
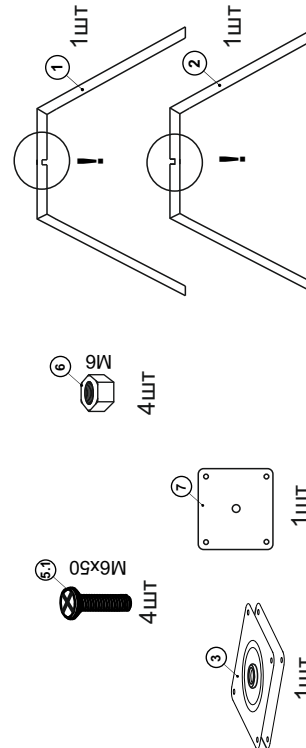
Опора разборная

Паспорт изделия и Инструкция по сборке



Технические характеристики:

Опоры разборные.
Металлический профиль 30x15/40x20(зависит от модели)
толщина стенки 1,5 мм
Поворотный механизм.
Винт М6х30/М6х45 (зависит от модели)
Рекомендованная максимальная нагрузка - 100кг.



ГАРАНТИЙНЫЙ СРОК: 12 МЕСЯЦЕВ

СРОК СЛУЖБЫ: 5 ЛЕТ