

## ПРАВИЛА ЭКСПЛУАТАЦИИ И УХОДА ЗА МЕБЕЛЬЮ

1. Мебель должна храниться и эксплуатироваться в закрытых отапливаемых помещениях при температуре не ниже +2°C и относительной влажности воздуха от 45 до 70%.

2. При установке изделий мебели в непосредственной близости от нагревательных и отопительных приборов их поверхности во время эксплуатации должны быть защищены от нагрева. Температура нагрева элементов мебели не должна превышать 40°C.

3. При ослаблении крепления соединений необходимо периодически подтягивать винты, шурупы стяжки и т.п.

4. Поверхности изделий следует предохранять от различных растворителей, кислот, щелочей и механических повреждений. Не допускается длительный контакт с водой.

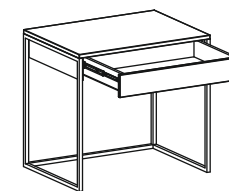
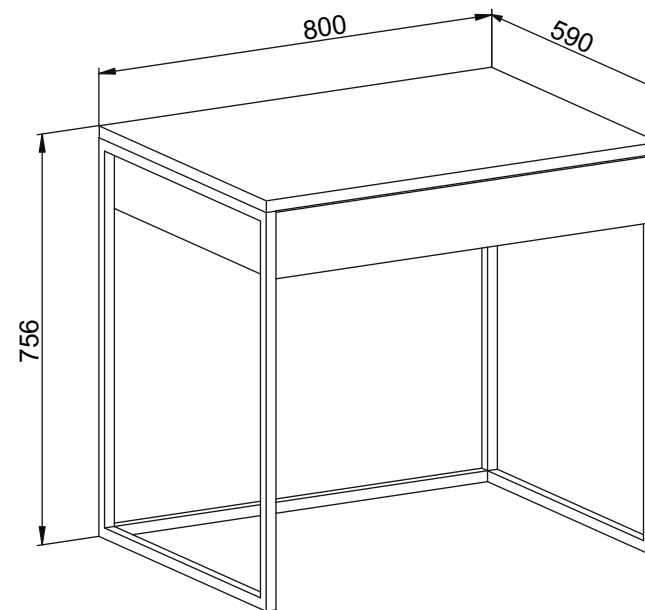
5. Поверхности изделий можно освежить, применяя специальные составы, которые имеются в хозяйственных магазинах. Не допускается применение соды, порошков и других материалов, не предназначенных для ухода за мебелью.

6. Помните, что сохранность и долговечность мебели зависит не только от её конструкции и качества материалов, но и от правильной эксплуатации и ухода за ней.

7. Для предотвращения опрокидывания мебель должна быть постоянно прикреплена к стене. (Крепежные средства для крепления к стене не прилагаются, для разных материалов стен и пола требуются различные крепления. Используйте крепежные средства, подходящие для материала вашего дома. Если Вы не уверены, какой тип креплений подходит к данному материалу, обратитесь в специализированный магазин.)

Изготовитель: ИП Тарасова А.В., Ростовская обл., 347386, г. Волгодонск, переулок Олимпийский, дом 4

Изготовлено для: ООО Торговый Дом ТриЯ, Россия, 347360 Ростовская обл. г. Волгодонск, ул. Портовая 1



## Стол компьютерный тип 1

Набор модульной мебели

# “Лофт”

ПАСПОРТ И СХЕМЫ СБОРКИ

## ГАРАНТИЙНЫЙ ТАЛОН

Набор модульной мебели «Лофт» изготовлен по ТУ5617-001-614303740300-01 в соответствии с требованиями

ТР ТС 025/2012 “О безопасности мебельной продукции”

Декларация о соответствии **EAЭС N RU RU Д-РУ.РА01.В.06094/21** действительна по 26.04.2026г.



## УСЛОВИЯ ГАРАНТИИ

1. Гарантийный срок эксплуатации - 18 месяцев. Срок исчисляется со дня передачи мебели потребителю. Если день передачи установить невозможно, гарантийный срок исчисляется со дня изготовления мебели. Дефекты производственного характера, обнаруженные в течение гарантийного срока, устраняются за счёт предприятия-изготовителя.

2. Изделие снимается с гарантийного обслуживания в следующих случаях:  
- если имеет следы постороннего вмешательства или была попытка ремонта;  
- если обнаружены несанкционированные изменения конструкции изделия;  
- если изделие эксплуатировалось не в соответствии со своим целевым назначением или в условиях, для которых оно не предназначено.

3. Гарантия не распространяется на изделие, имеющее следующие повреждения:

- механические;
- вызванные стихией, пожаром, бытовыми факторами;
- вызванные попаданием на поверхность изделий жидкостей и едких веществ.

Срок службы изделия - 5 лет.

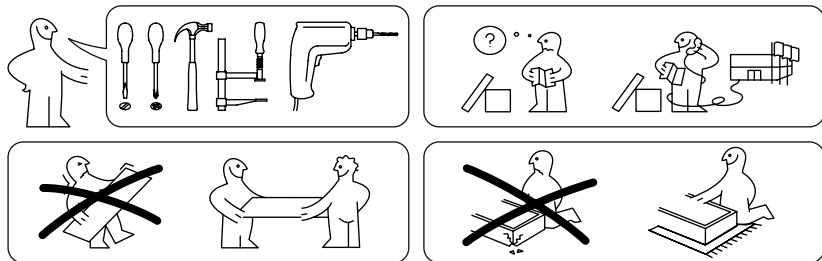
ДАТА ВЫПУСКА " \_\_\_\_ " \_\_\_\_ 201 г.

ПРОВЕРЕНО СКК

ДАТА ПРОДАЖИ " \_\_\_\_ " \_\_\_\_ 201 г.

ШТАМП МАГАЗИНА

Версия 2018 г. (1)



Сборку рекомендуется производить с помощью специалиста, так как неправильная сборка может привести к опрокидыванию мебели, что может повлечь за собой ущерб или телесные повреждения.

Предприятие оставляет за собой право вносить некоторые конструктивные изменения не ухудшающие внешний вид и не влияющие на функциональные свойства изделия.

Уважаемый покупатель!

Прежде, чем начать сборку изделия, убедитесь в соответствии выбранного Вами изделия (см. обложку паспорта) с его номером указанным на этикетке, наклеенной на пакете.

**Упаковку с этикеткой сохранять до конца сборки!**

### Упаковочная ведомость

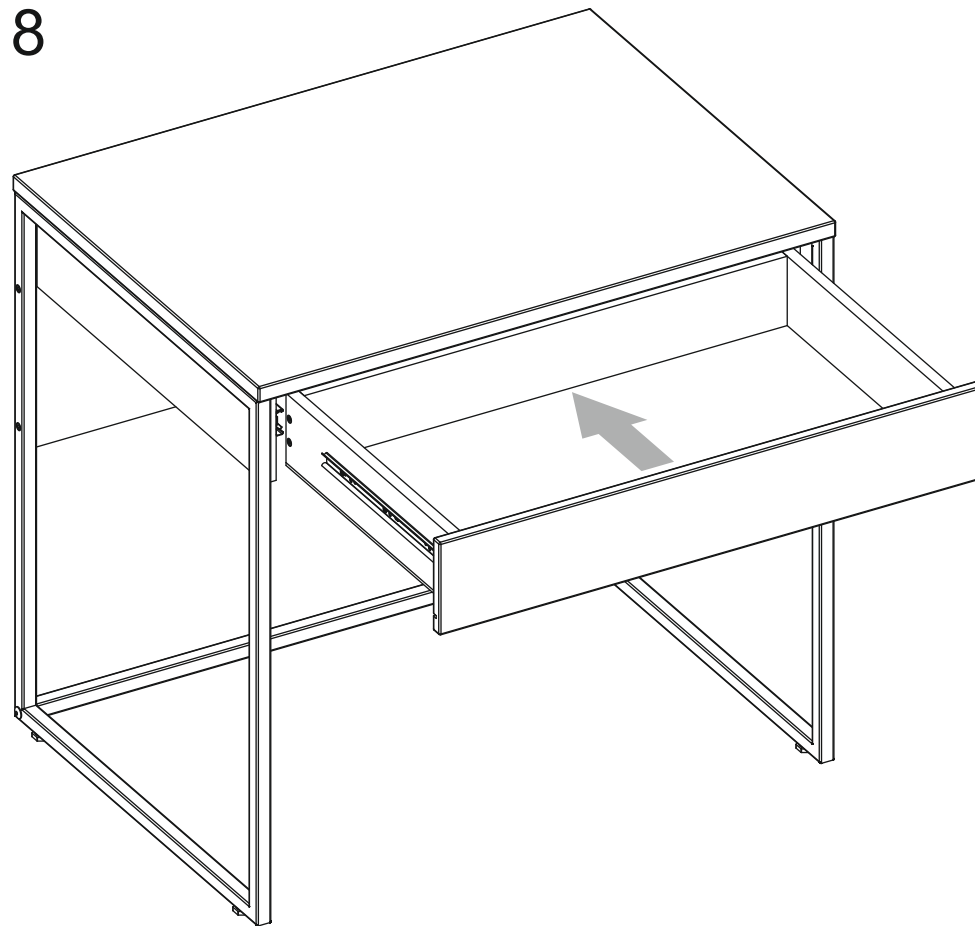
Обозн.	Наименование детали или сборочной единицы	Кол-во (шт.)	Габаритные размеры
<b>Пакет №1</b>			
2.3	Столешница 22 мм	1	800x590
2.4	Стенка вертикальная правая	1	546x128
2.4-1	Стенка вертикальная левая	1	546x128
2.5	Накладка ящика	1	756x128
2.6	Боковая стенка ящика правая	1	400x96
2.6-1	Боковая стенка ящика левая	1	400x96
2.7	Задняя стенка ящика	1	669x96
2.8	Дно ящика (ДВП)	1	701x405
2.9	Стенка задняя	1	760x350
2.954	Нога стола	2	728x590
2.962	Распорка	1	760
-	Фурнитура	1	---

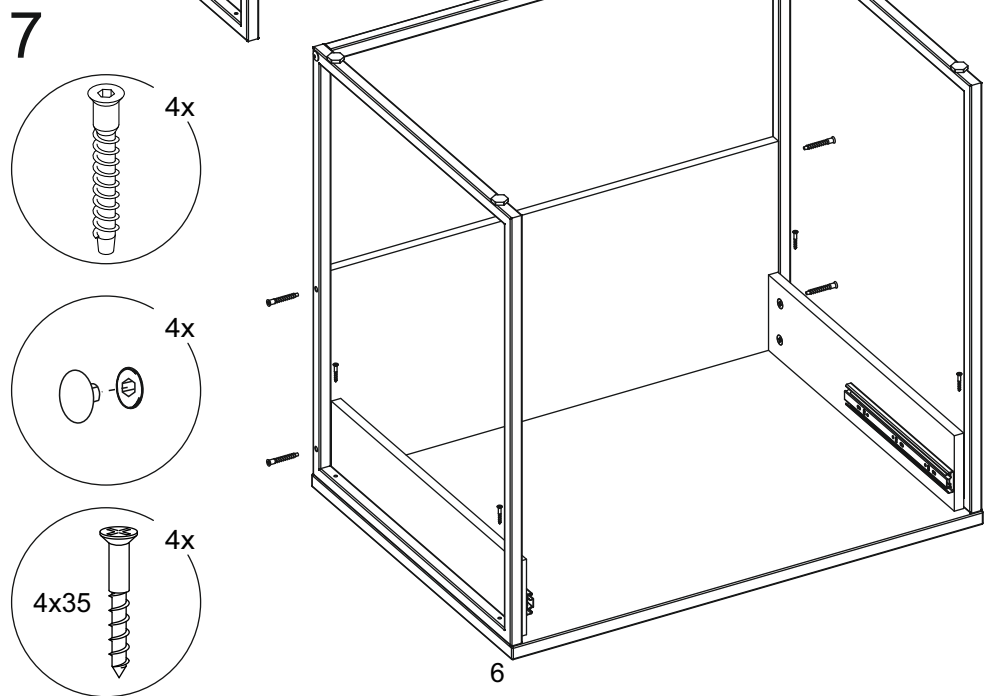
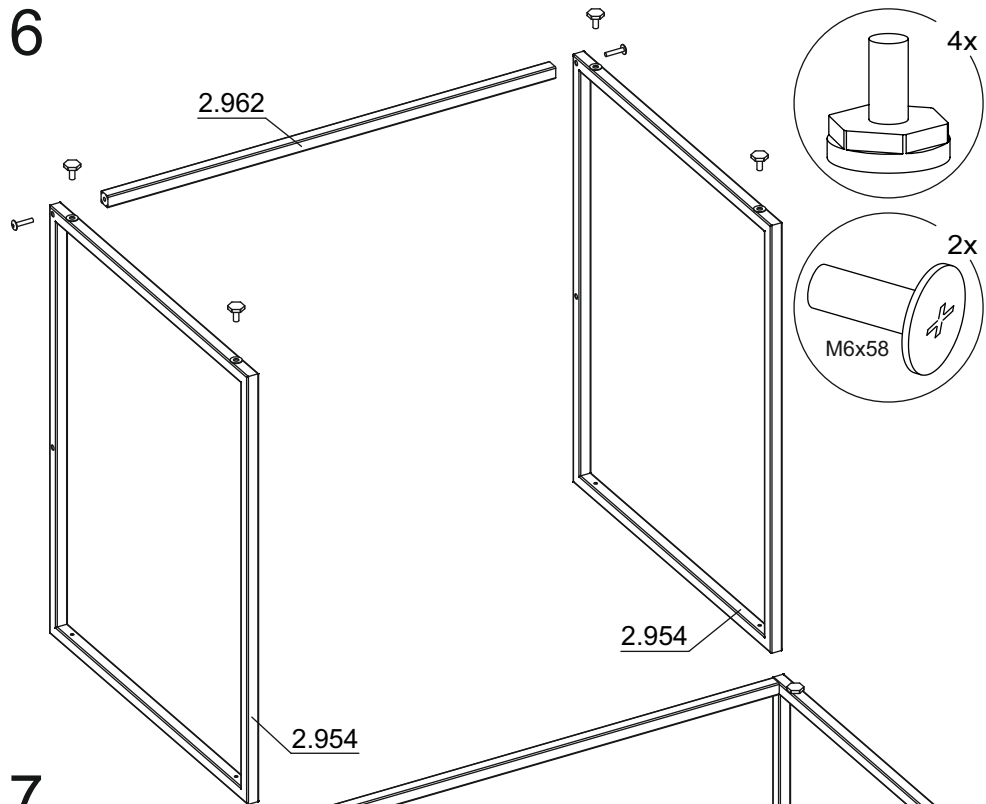
Примечание.

Конструкционные материалы:

- плита древесностружечная, облицованная пленкой на основе термореактивных полимеров (ламинированная) - ЛДСП по ГОСТ 32289-2013;
- сталь.

8





## КОМПЛЕКТ ФУРНИТУРЫ 1

<p>8x</p> <p>Дюбель-стяжка 7x50</p>	<p>8x</p> <p>Шкант 8x35</p>	<p>8x</p> <p>Стяжка эксцентр.</p>	<p>8x</p> <p>Дюбель стяжки эксц.</p>
<p>1x</p> <p>Направляющая 350мм</p>	<p>14x</p> <p>Шуруп 4x16</p>	<p>12x</p> <p>Саморез с пресс-шайбой 4,2x13</p>	<p>4x</p> <p>Шуруп 4x35</p>
<p>4x</p> <p>Опора регулируемая M6</p>	<p>2x</p> <p>Болт M6x58 SW4</p>	<p>4x</p> <p>Заглушка</p>	<p>1x</p> <p>Ключ SW4</p> <p>4 mm</p>

