

### Правила эксплуатации и ухода за мебелью.

1. Мебель должна быть использована только по своему прямому назначению, в соответствии с её функциональными характеристиками.
2. Мебель должна храниться и эксплуатироваться в закрытых отапливаемых помещениях при температуре не ниже +2°C и относительной влажности воздуха от 45 до 70%.
3. При установке изделий мебели в непосредственной близости от нагревательных и отопительных приборов их поверхности во время эксплуатации должны быть защищены от нагрева. Температура нагрева элементов мебели не должна превышать 40°C.
4. При ослаблении крепления соединений необходимо периодически подтягивать винты, шурупы, стяжки и т.п.
5. Поверхности изделий следует предохранять от различных растворителей, кислот, щелочей и механических повреждений.
6. Поверхности изделий можно освежить, применяя специальные составы, которые имеются в хозяйственных магазинах. Не допускается применение соды, порошков и других материалов, не предназначенных для ухода за мебелью.
7. Помните, что сохранность и долговечность изделия зависит не только от его конструкции и качества материалов, но и от правильной эксплуатации и ухода за ним.
8. Не разрешайте детям забираться на комод и виснуть на ящиках и дверях.

### Гарантийный талон



Декларация о соответствии: **EAЭС N RU Д-РУ.АД45.В.04571/19**  
Действительна по 25.03.2022 г.

1. Предприятие-изготовитель гарантирует соответствие изделия требованиям **ТРТС 025/2012 ГОСТ16371-14** при соблюдении условий транспортирования, сборки и эксплуатации.  
Гарантийный срок эксплуатации-24 месяца. Срок исчисляется со дня передачи мебели потребителю. Если день передачи установить невозможно, гарантийный срок исчисляется со дня изготовления мебели. Дефекты производственного характера, обнаруженные в течение гарантийного срока, устраняются за счёт предприятия - изготовителя.

2. Изделие снимается с гарантийного обслуживания в следующих случаях:  
- если имеет следы постороннего вмешательства или была попытка ремонта;  
- если обнаружены несанкционированные изменения конструкции изделия;  
- если изделие эксплуатировалось не в соответствии со своим целевым назначением или в условиях, для которых оно не предназначено.

3. Гарантия не распространяется на изделие, имеющее следующие повреждения:  
- механические;  
- вызванные стихией, пожаром, бытовыми факторами;  
- вызванные попаданием на поверхность изделий едких веществ и жидкостей.

Срок службы изделия - 5 лет.

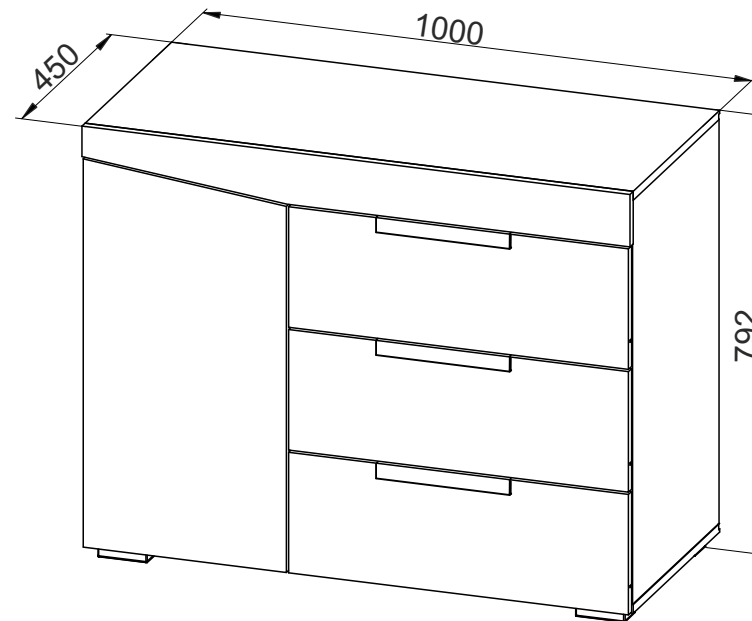
ДАТА ВЫПУСКА " \_\_\_\_ " \_\_\_\_ 202 г.

ДАТА ПРОДАЖИ " \_\_\_\_ " \_\_\_\_ 202 г.

ШТАМП МАГАЗИНА

Версия 2020(1)

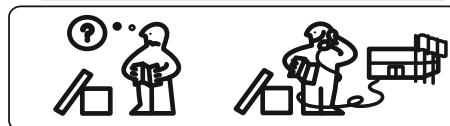
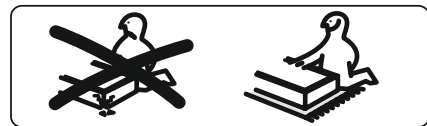
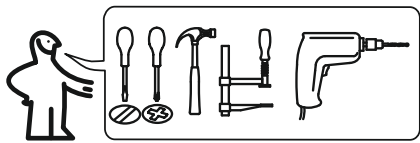
Изготовлено для: ООО Торговый Дом ТриЯ, Россия, 347360 Ростовская обл. г. Волгодонск, ул. Портовая 1



Комод  
тип-1

Изготовитель: ООО «Талан», Россия, 347360 Ростовская обл. г. Волгодонск ул. 7-я Заводская, д. 38

ПАСПОРТ И СХЕМА СБОРКИ



Сборку рекомендуется производить с помощью специалиста.

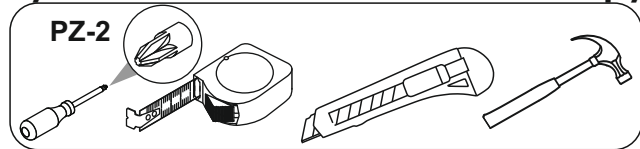
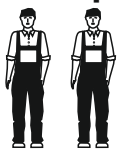
Упаковку с этикеткой сохранять до конца сборки!

Предприятие оставляет за собой право вносить некоторые конструктивные изменения, не ухудшающие внешний вид и не влияющие на функциональные свойства изделия.

### Состав изделия

№	Наименование детали	Кол-во	Пакет
1	Основание 1000x433	1	1
2	Стойка центральная 738x429	1	
3	Стойка правая 738x433	1	
4	Стойка левая 738x433	1	
5	Фасад 708x371	1	
6	Полка 419x347	1	
7	Фасад ящика 220x620	3	
8	Крышка 1000x433	1	
9	Панель декоративная 1000x96	1	
10	Задняя стенка ящика 120x544	3	
11	Стенка ящика левая 120x400	3	
12	Стенка ящика правая 120x400	3	
13	Стенка задняя ДВП 758x367	1	
14	Дно ящика ДВП 576x407	3	
15	Стенка задняя ДВП 758x306	1	
16	Стенка задняя ДВП 758x310	1	
	Брус соединительный L=737	1	
	Фурнитурный пакет	1	

### Требуемый дополнительный инструмент

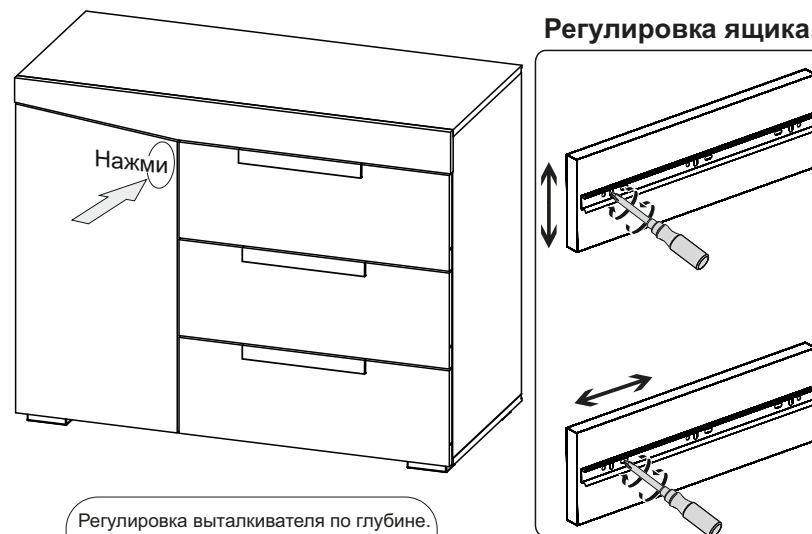
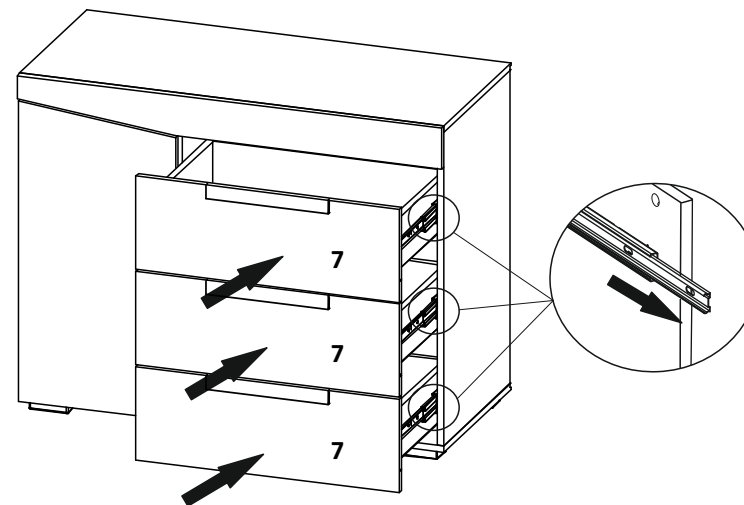


Конструкционные материалы для изготовления изделия

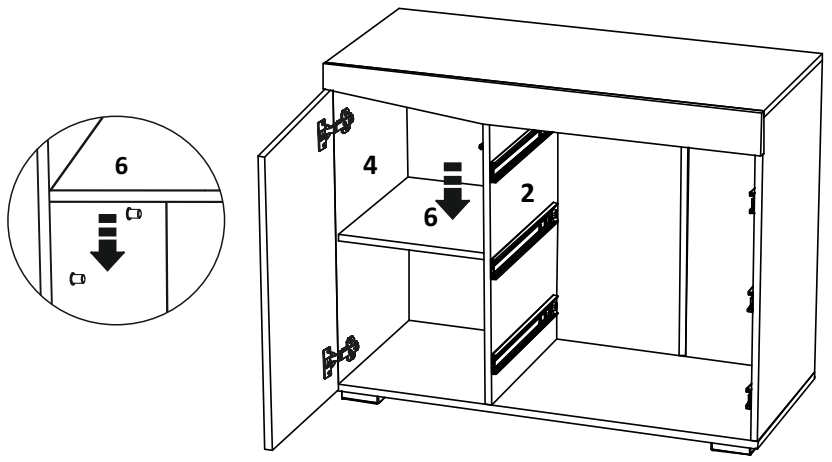
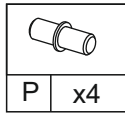
- основной конструкционный материал - плита древесностружечная облицованная пленкой на основе термореактивных полимеров (ламинированная) - ЛДСП по ГОСТ 32289-2013;

- материал стенок задних и дна ящиков-плита древесноволокнистая(твердая) с лакокрасочным покрытием(ДВП) ГОСТ 8904-14.

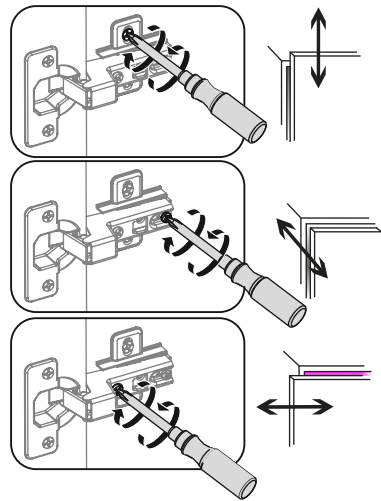
### ШАГ 12



**ШАГ 11**

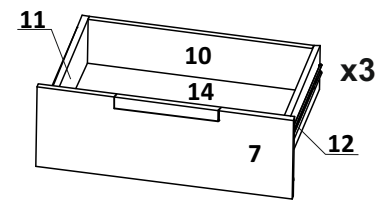
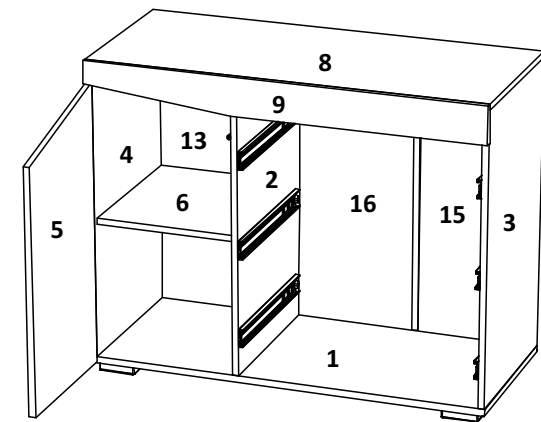


**Регулировка фасада.**









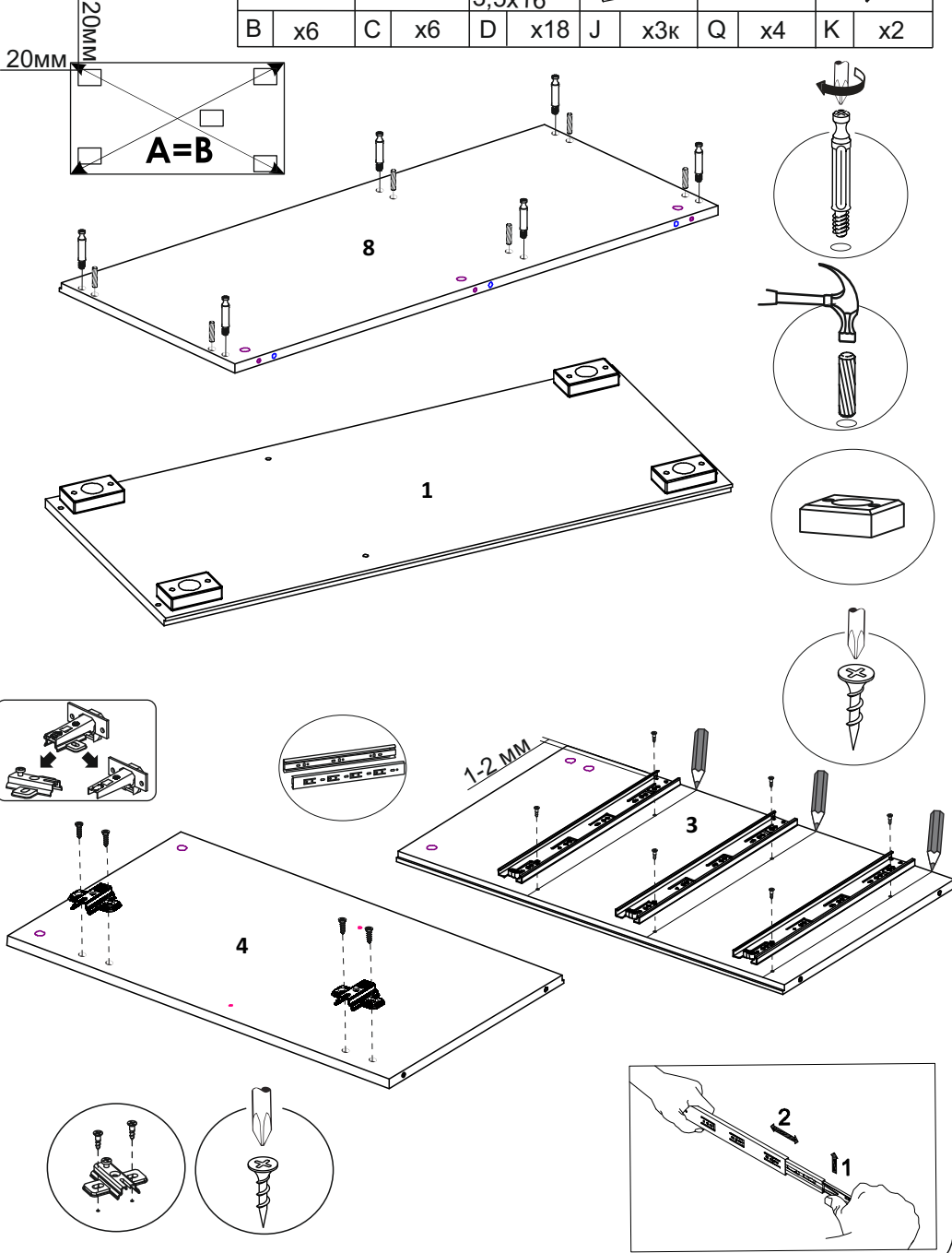
**Фурнитура**

<b>A</b> Евровинт 7x50 18 шт.	<b>B</b> Стяжка эксцентриковая 17 шт.	<b>C</b> Шкант 8x30 21 шт.	<b>D</b> Шуруп 3,5x16 48 шт.	<b>E</b> Шуруп 3,0x20 7 шт.	<b>F</b> Ключ для еврвинта 1 шт.	<b>G</b> Гвоздь 1,6x25 72 шт.	<b>J</b> Направляющие шариковые 400мм 3 компл.
<b>K</b> Петля накладная 2 шт.	<b>M</b> Заглушка эксцентрика 6 шт.	<b>N</b> Скрепка-крабик 7 шт.	<b>O</b> Толкатель Push 1 шт.	<b>P</b> Полкодержатель 4 шт.	<b>Q</b> Опора H19020 4 шт.	<b>R</b> Ручка 3 шт.	





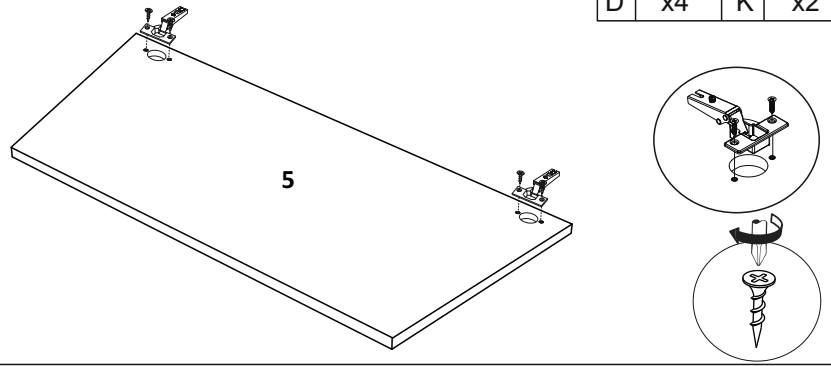
**ШАГ 1**

					
B	x6	C	x6	D	x18
J	x3к	Q	x4	K	x2

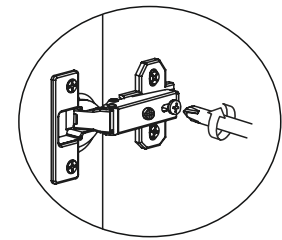
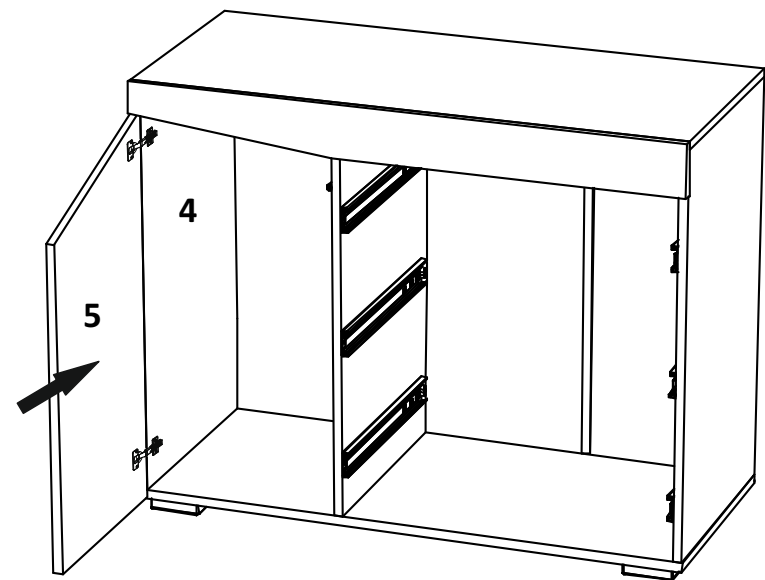


**ШАГ 9**






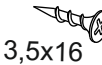

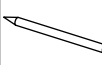

	
D	x4
K	x2

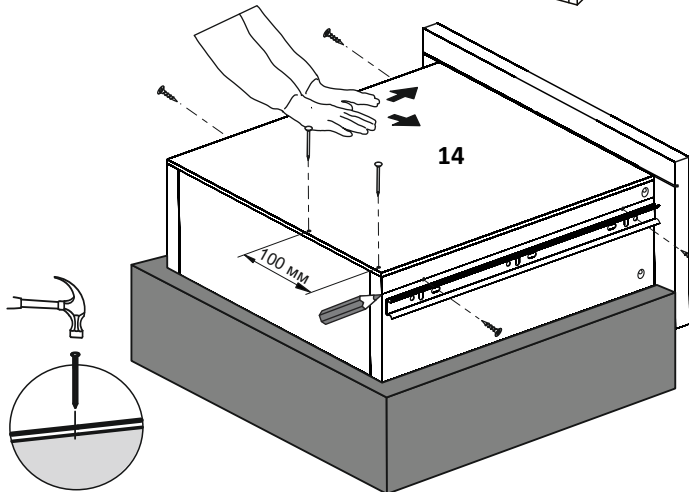
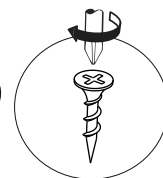
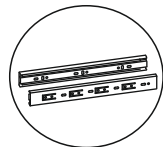
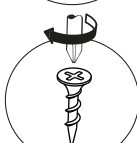
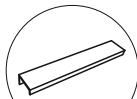
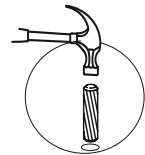
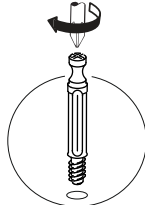
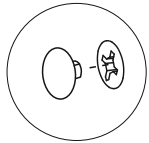
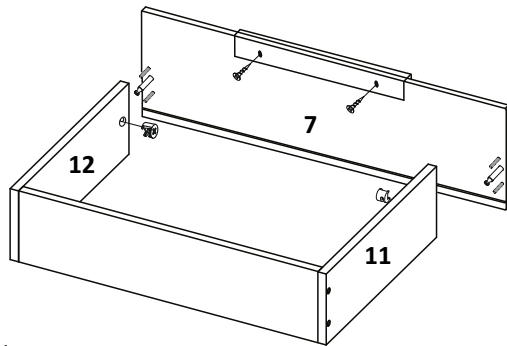
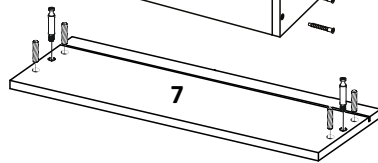
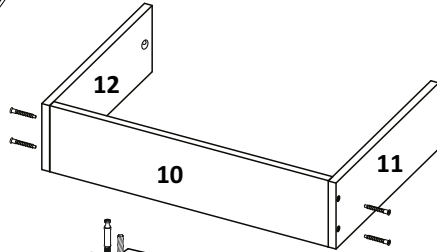
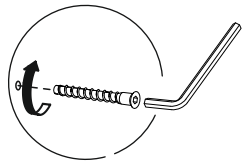


**ШАГ 10**


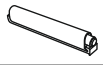



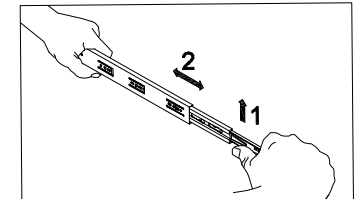
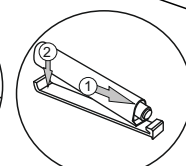
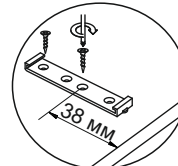
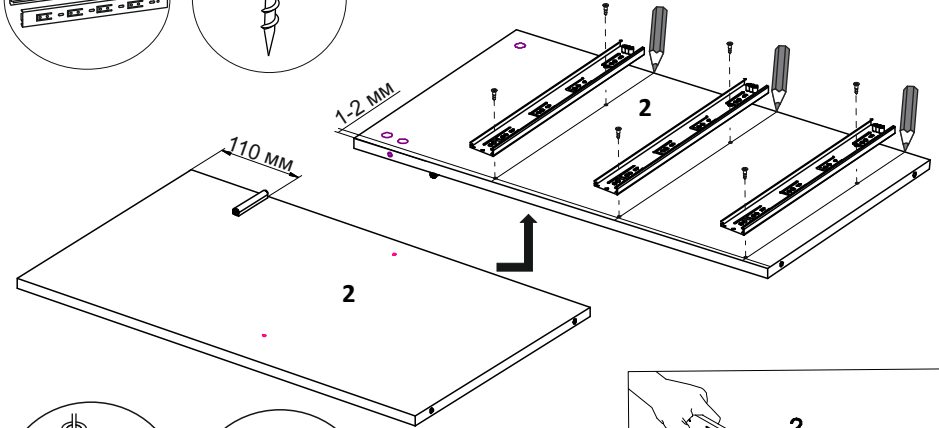
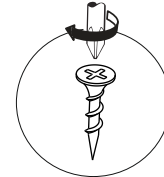
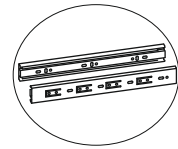
### ШАГ 8 x3

				
A x4	B x2	C x4	F x1	M x2
				
D x6	J x1k	G x12	R x1	




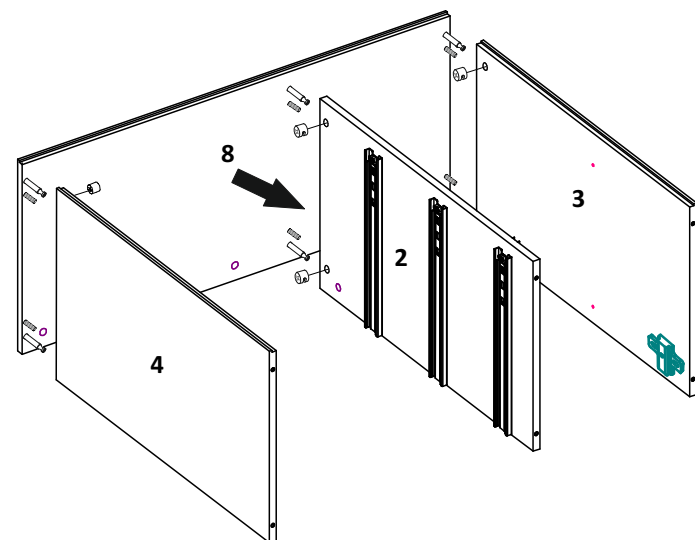
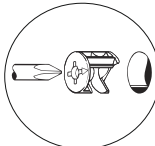
### ШАГ 2

		
J x3	O x1	D x8





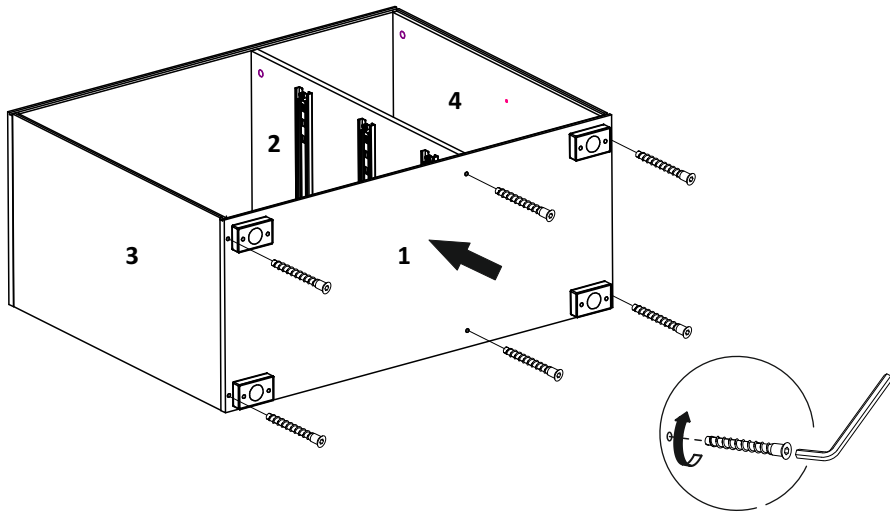
### ШАГ 3


B x6





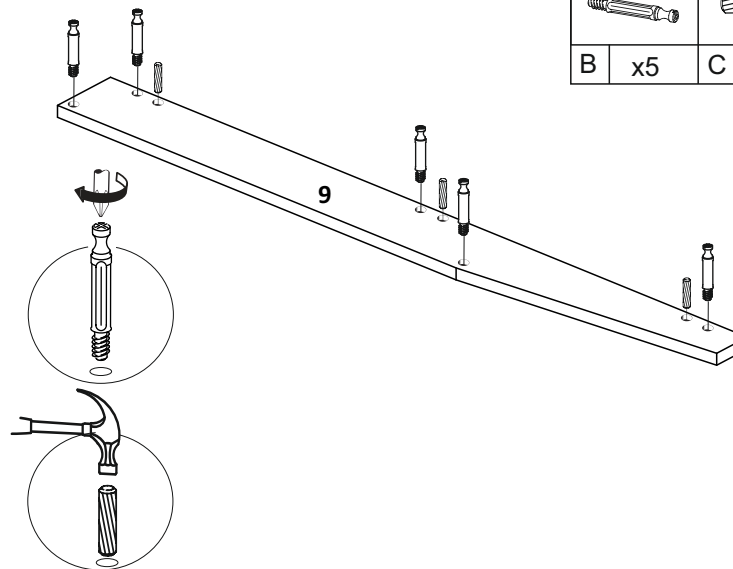
**ШАГ 4**

	
A x6	F x1






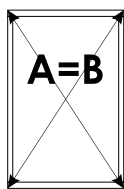
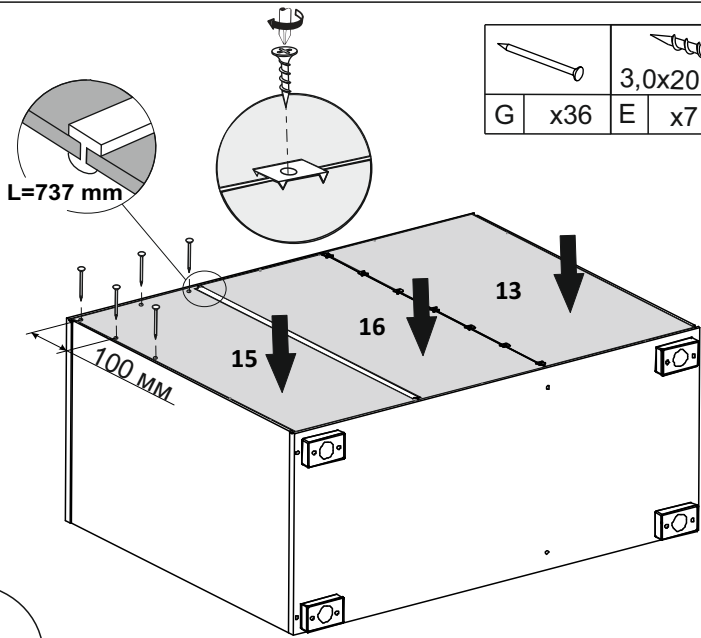
**ШАГ 6**

	
B x5	C x3




**ШАГ 5**

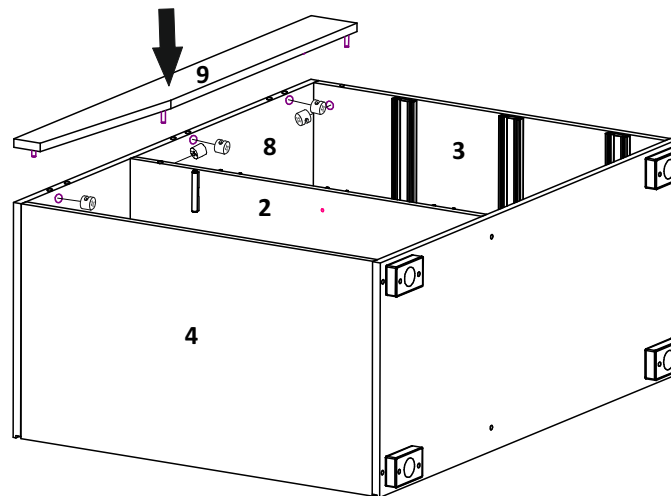
		
G x36	E x7	N x7



5

**ШАГ 7**


B x5



6