



Декларация о соответствии ЕАЭС N RU Δ-RU.AЯ21.B.02231/20
действительна по 19.03.2023г.



ООО «Волгодонский комбинат древесных плит»



УСЛОВИЯ ГАРАНТИИ

1. Предприятие-изготовитель гарантирует соответствие изделия требованиям ТО 31.09.12-220-00257561-2020 ГОСТ 16371-2014 при соблюдении условий транспортирования, сборки и эксплуатации.

Гарантийный срок эксплуатации-24 месяца. Срок исчисляется со дня передачи мебели потребителю. Если день передачи установить невозможно, гарантийный срок исчисляется со дня изготовления мебели. Дефекты производственного характера, обнаруженные в течение гарантийного срока, устраняются за счёт предприятия-изготовителя.

2. Изделие снимается с гарантийного обслуживания в следующих случаях:

- если имеет следы постороннего вмешательства или была попытка ремонта;
- если обнаружены несанкционированные изменения конструкции изделия;
- если изделие эксплуатировалось не в соответствии со своим целевым назначением или в условиях, для которых оно не предназначено.

3. Гарантия не распространяется на изделие, имеющее следующие повреждения:

- механические;
- вызванные стихией, пожаром, бытовыми факторами;
- вызванные попаданием на поверхность изделий жидкостей и едких веществ.

Срок службы изделия - 8 лет.

ДАТА ВЫПУСКА "____"____202 г

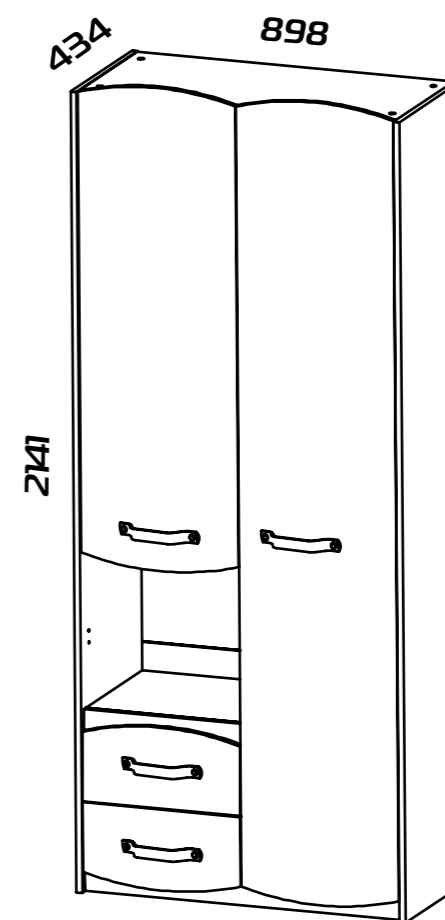
ПРОВЕРЕНО СКК

ДАТА ПРОДАЖИ "____"____202 г.

ШТАМП МАГАЗИНА

Версия 2020 г. (1)

Кристофер



ТД-328.07.26
ПМ-328.26.00.000
Шкаф комбинированный
Набор мебели

Требования по эксплуатации изделия и меры предосторожности

Срок, в течение которого мебель сохраняет красоту и исправность, в значительной степени зависит от условий её хранения и эксплуатации. Придерживаясь некоторых простых практических советов, Вы сможете поддерживать в наилучшем состоянии все элементы Вашей мебели.

Свет

Не допускайте прямого воздействия солнечных лучей на мебель. Продолжительное прямое воздействие света на некоторые участки может вызвать изменение их цветовых характеристик по сравнению с другими участками, которые меньше подвергались воздействию.

Температура

Высокие значения тепла или холода, а также внезапные перепады температуры могут серьезно повредить мебель или её части. Мебель не должна располагаться ближе одного метра от источников тепла, нагревательных приборов. Рекомендуемая температура воздуха для хранения и эксплуатации от +10 до +25 °С. Не допускайте попадания на мебель горячих предметов (утюги, посуда с кипятком и пр.), а также продолжительного воздействия вызывающих нагревание излучений (свет мощных ламп, микроволновые излучатели и т. п.).

Влажность

Рекомендуемая относительная влажность местонахождения мебели 60-70%. Не следует поддерживать в течение продолжительного времени условия крайней влажности и (или) сухости, а тем более их периодической смены. С течением времени такие условия могут повлиять на целостность мебели и её части. Если такие условия были созданы, рекомендуется часто проветривать помещения и по мере возможности пользоваться осушителями или увлажнителями для нормализации влажности. Не размещайте мебель вблизи влажных и сырых стен, предметов.

Агрессивные среды и абразивные материалы

Ни в коем случае не допускайте воздействие на мебель агрессивных жидкостей (кислот, щелочей, растворителей и т.п.), содержащих такие жидкости продуктов и их паров. Подобные вещества и их соединения являются химически активными, реакция с ними может повлечь негативные последствия для Вас и Вашего имущества. Также стоит помнить, что некоторые специфические моющие (чистящие) составы (средства) могут содержать высокую концентрацию агрессивных химических веществ и (или) абразивные составы. Применение подобных моющих (чистящих) составов (средств) недопустимо.

Запах

От новой мебели может исходить естественный запах материалов, из которых она изготовлена. Запах может сохраняться в течение 3 недель с момента сборки. Для снижения интенсивности запаха рекомендуется:

- для мягкой мебели – пропылесосить изделие и проветрить помещение.
- для корпусной мебели – протирать ткань, смоченной мягким моющим средством, вытирать чистой сухой тканью и проветривать помещение, предварительно открывая все дверцы и ящики изделия.

Данные действия необходимо повторять 3-4 раза в день.

Уход за мебелью

Всегда содержите поверхности мебели в полной сухости. При необходимости, протирайте поверхности мебели сухой мягкой тканью (фланель, сукно, войлок и т.п.). Рекомендуется очищать мебель как можно скорее после того, как она испачкалась. Если Вы оставите загрязнение на некоторое время, то заметно повышается опасность образования разводов, пятен и повреждений покрытия мебели или её частей. В случае стойких загрязнений рекомендуется использовать специальные очистители. Внимательно изучайте инструкцию моющего средства: средство должно подходить под тип покрытия Вашей мебели. Недопустимо применение моющих средств, содержащих абразивные вещества. Недопустимо применение соды, стиральных порошков и прочих средств, не предназначенных для ухода за мебелью. Уход за поверхностями должен осуществляться специализированными моющими средствами.

Для устранения пыли с поверхностей мягких частей мебели используйте пылесос со специальными насадками для чистки мебели.

Не размещайте и не перемещайте на поверхностях мебели предметы, имеющие острые углы, кромки, выступающие острые детали.

Эксплуатация

Используйте изделие только по прямому назначению. Сборку изделия производите только в полном соответствии с прилагаемой инструкцией.

- Не допускайте в зону сборки изделия детей. Это травмоопасно.
- Во избежание опрокидывания, мебель должна быть постоянно прикреплена к стене. Для крепления к стене используйте крепеж, подходящий для материала стен, обратитесь к специалисту или в специализированный магазин.
- Не разрешайте детям виснуть на дверцах, использовать полки и выдвижные ящики в качестве лестницы. Это может привести к серьезным травмам.

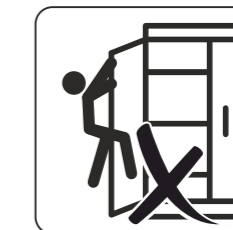
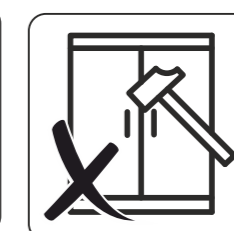
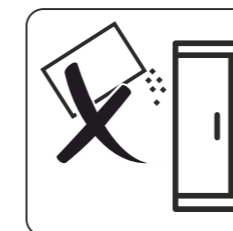
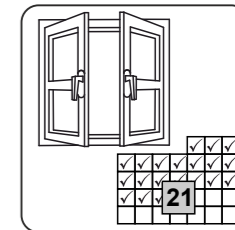
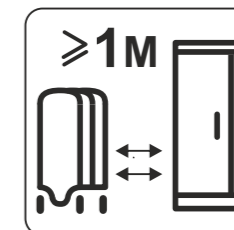
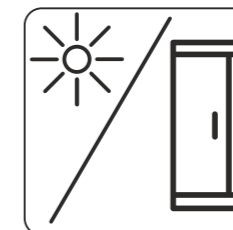
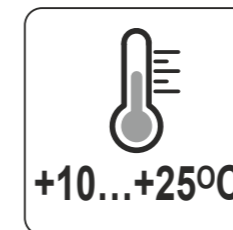
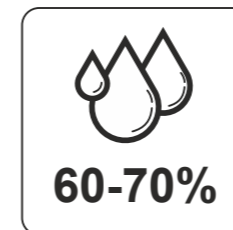
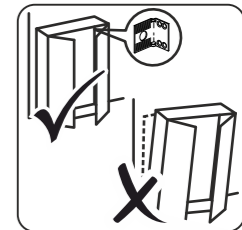
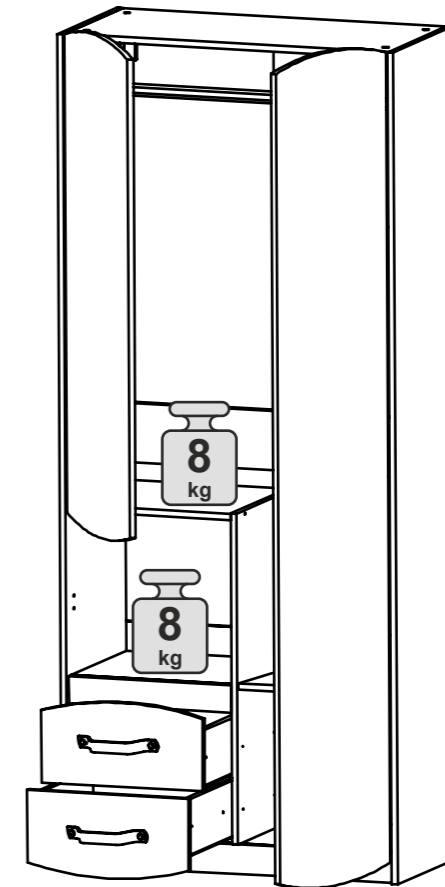
Нагрузка на мебель и её части (полки, ящики, сидения и пр.) не должна превышать установленных производителем норм, указанных в конце инструкции по сборке.

Не рекомендуется вставать на мебель, прыгать, подвергать повышенным динамическим нагрузкам.

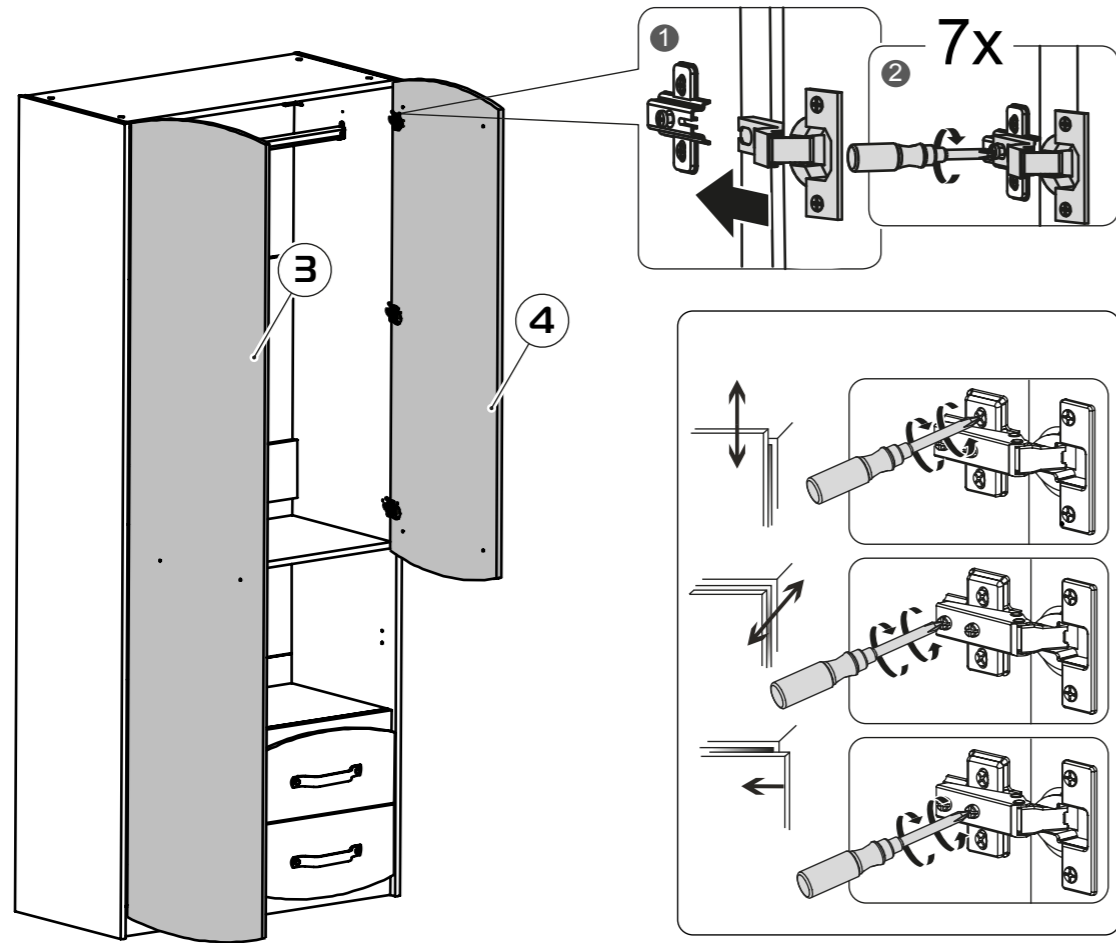
Рекомендуется периодически проверять плотность резьбовых соединений крепления механизмов трансформации и подтягивать их при необходимости.

При появлении скрипов в механизмах трансформации их следует смазывать специализированной смазкой.

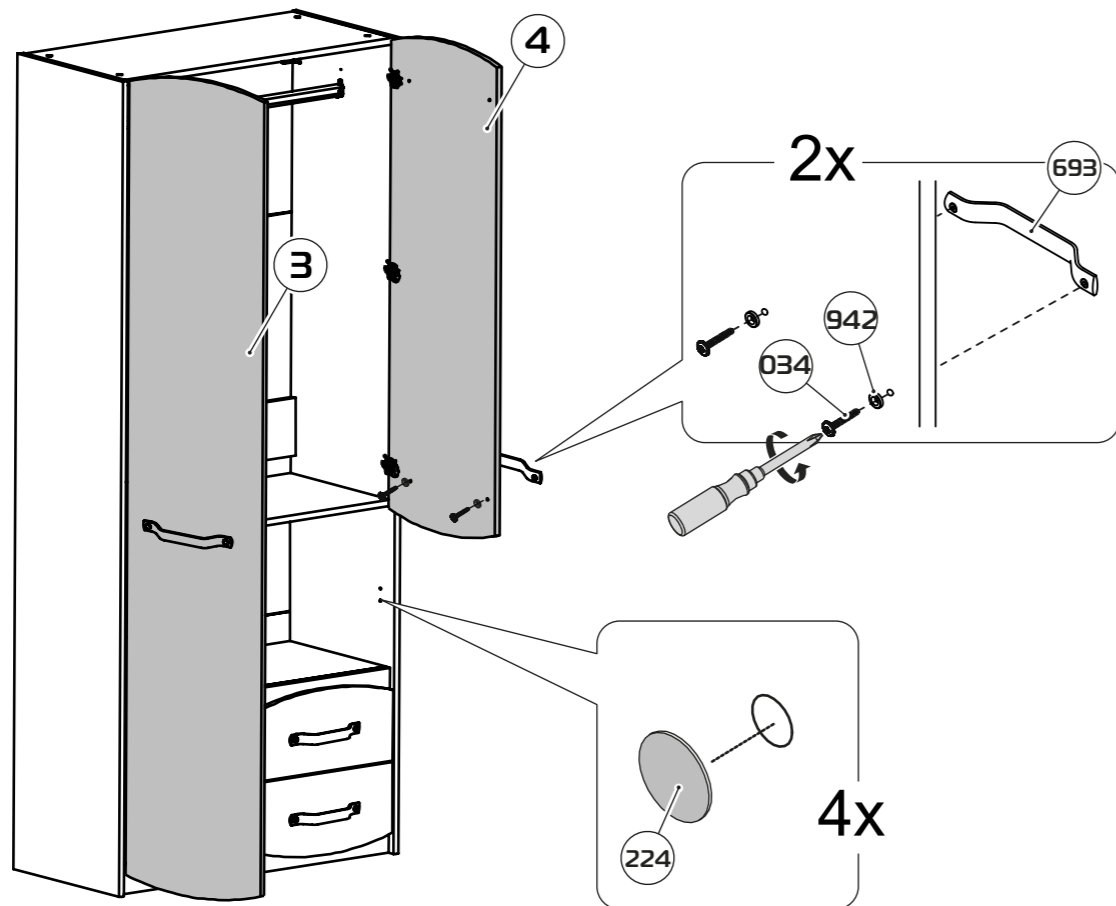
При использовании механизма трансформации строго соблюдайте данную инструкцию, избегайте излишних усилий, рывков, перекосов элементов механизма.



51

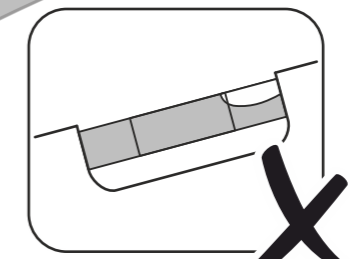
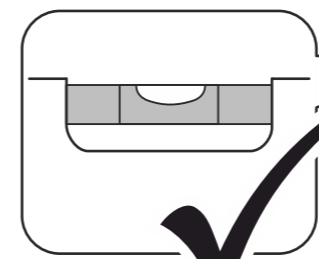
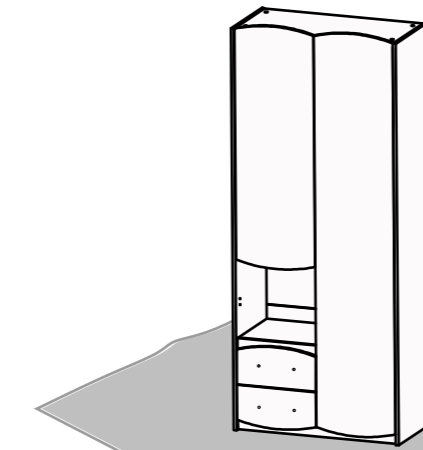
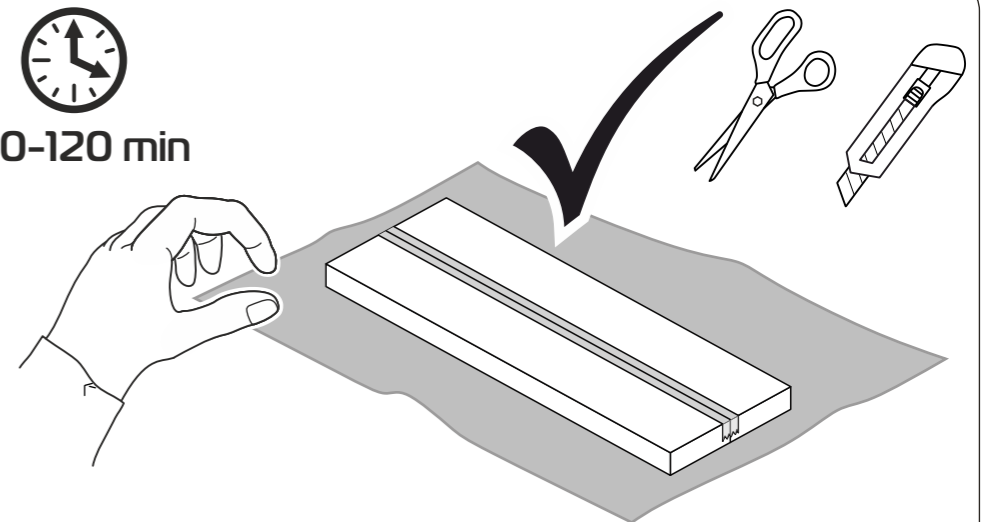
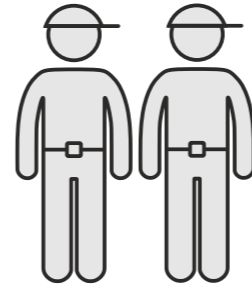


52



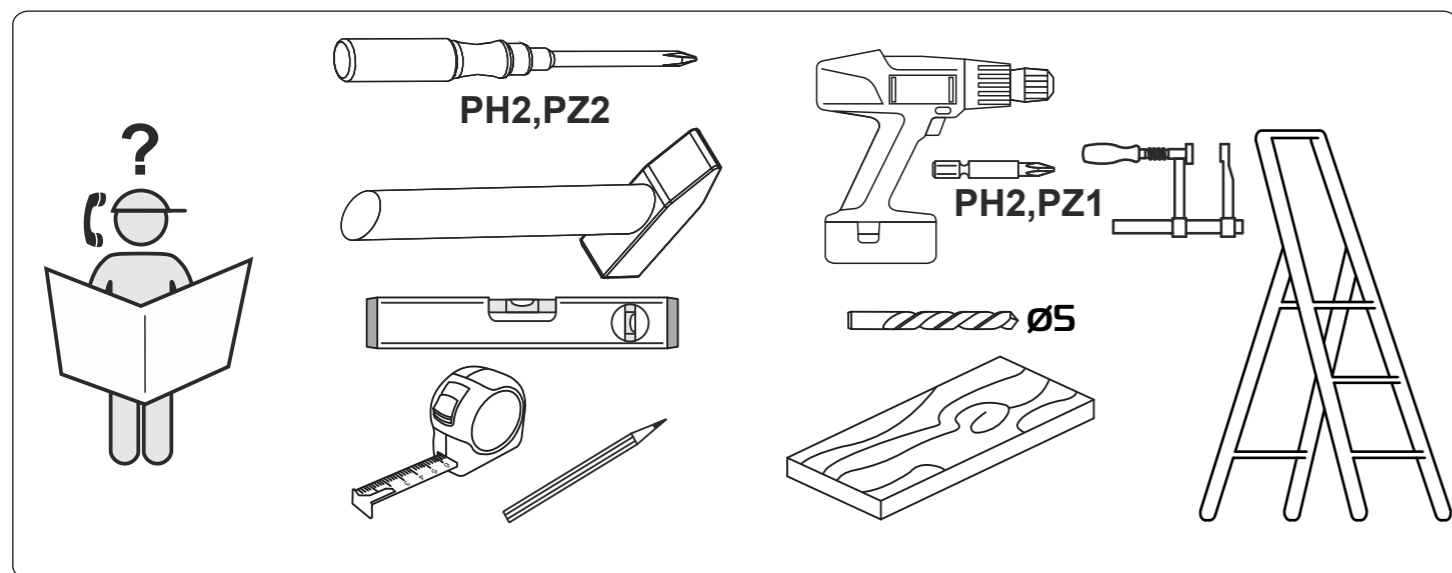
Перед сборкой:

- Проверьте внешний вид и целостность деталей в упаковке.
Претензии по их повреждению принимаются только у изделий без следов сборки.
- Сохраните упаковку и инструкцию до окончания сборки.
Прежде, чем начать сборку, убедитесь в соответствии выбранного Вами изделия (см.обложку паспорта) с номером изделия, указанным на этикетке, наклеенной на пакете. Упаковку с этикеткой сохранять до конца сборки.
- Проверьте количество деталей и фурнитуры по перечню.
Предприятие - оставляет за собой право вносить некоторые конструктивные изменения, не ухудшающие внешний вид и не влияющие на функциональные свойства изделия.
- Соблюдайте порядок сборки, приводимый в данной инструкции.
Сборку рекомендуется производить с помощью специалиста, так как неправильная сборка может привести к опрокидыванию мебели, что может повлечь за собой ущерб или телесные повреждения.
- Перемещайте мебель и её детали бережно, слегка приподнимая их.
Это позволит исключить деформации и поломки.
- Предприятие оставляет за собой право вносить некоторые конструктивные изменения, не ухудшающие внешний вид и не влияющие на функциональные свойства изделия.

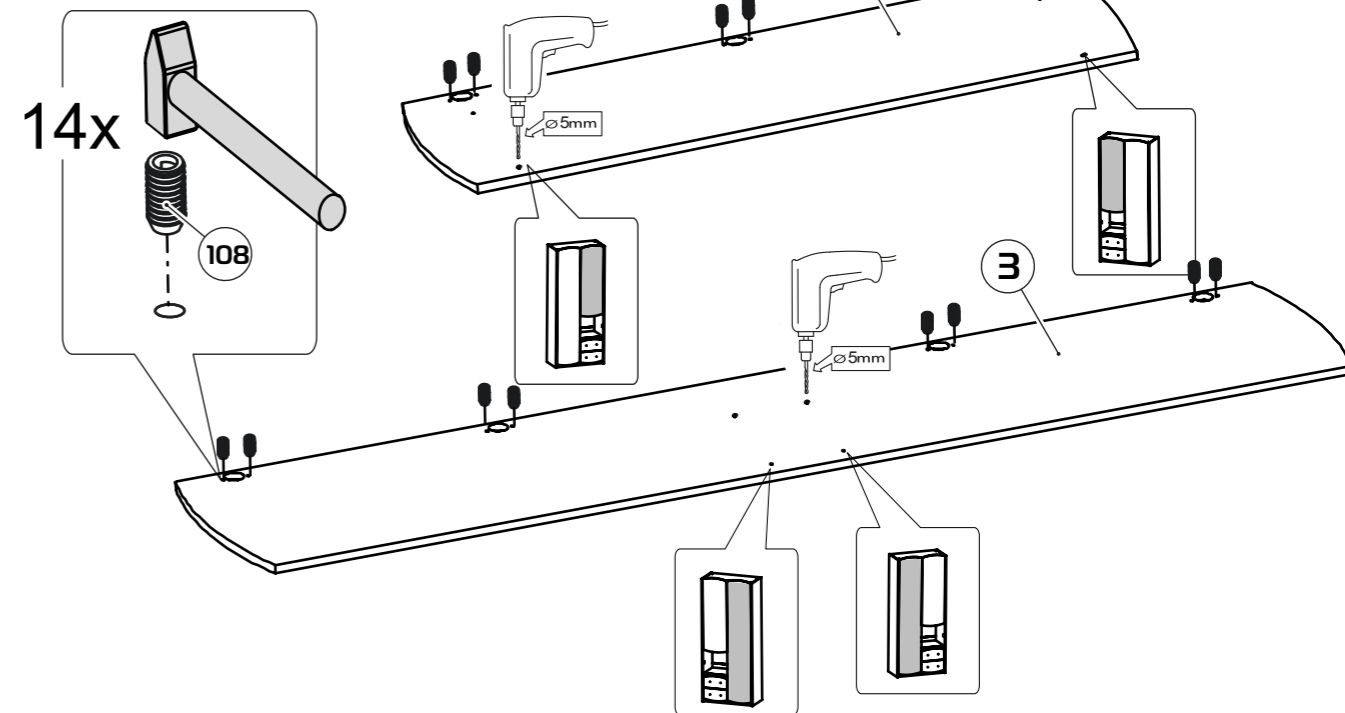


Конструкционные материалы:

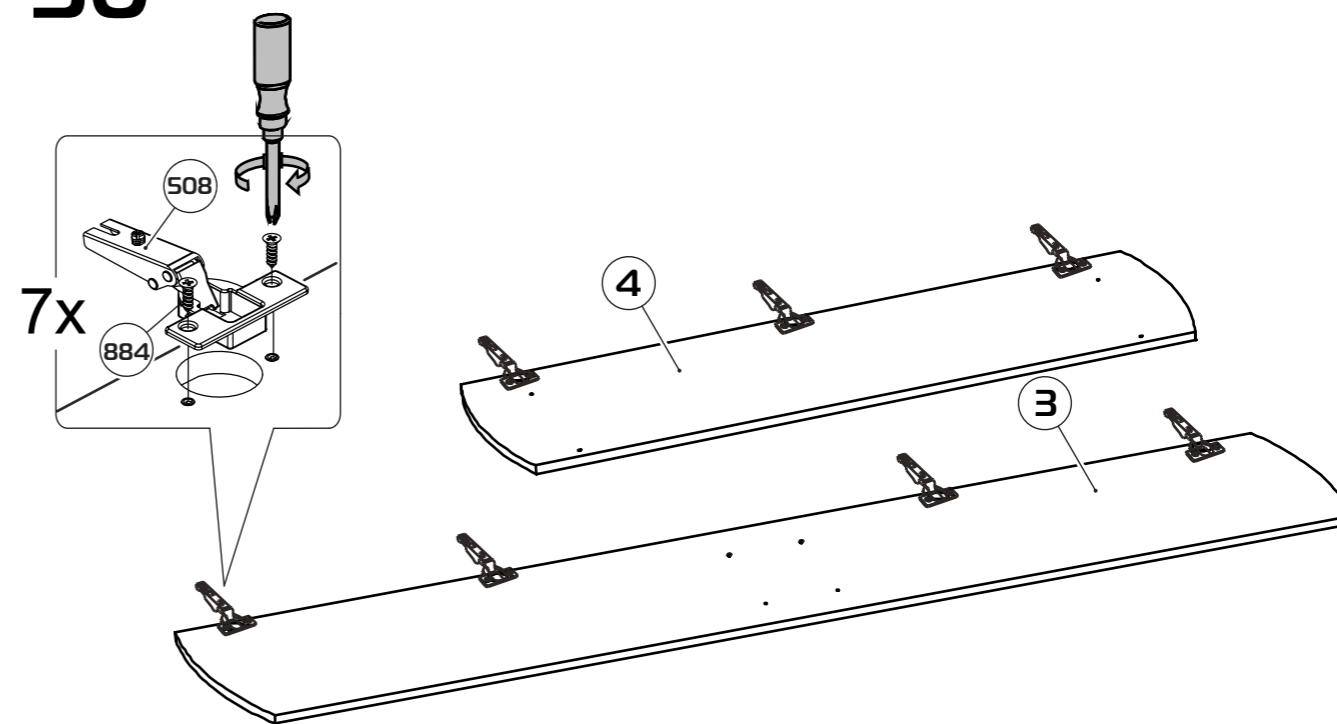
- плита древесностружечная, облицованная пленкой на основе терморезистивных полимеров (ламинированная) - ЛДСП по ГОСТ 32289-2013;
- плита древесноволокнистая (твердая) с лакокрасочным покрытием (ДВП) ГОСТ 8904-2014.



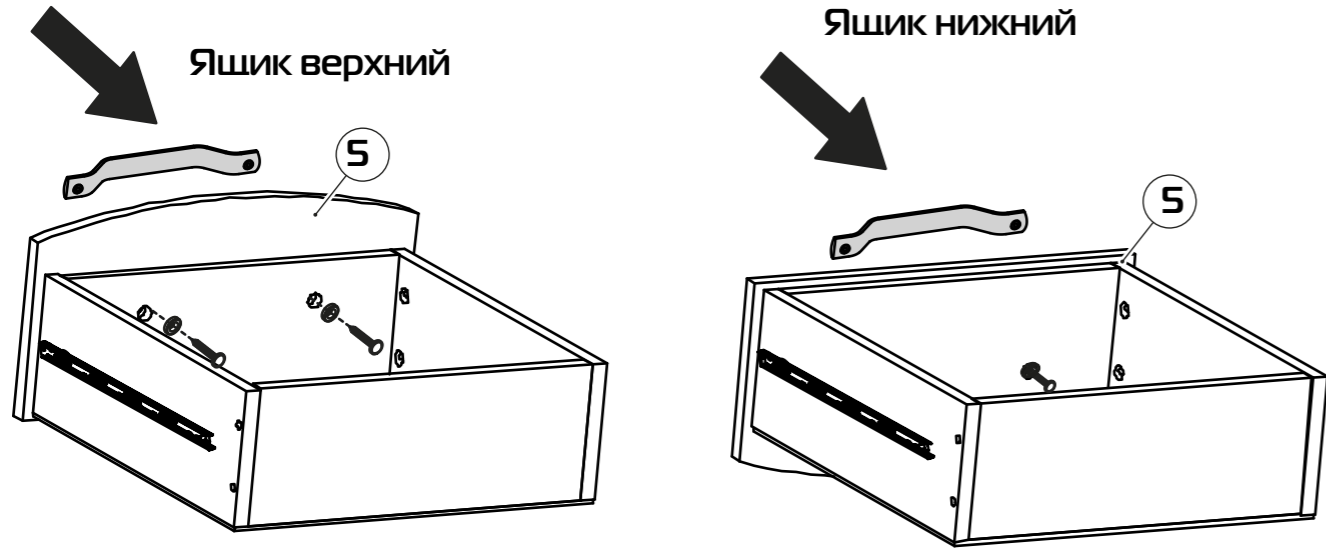
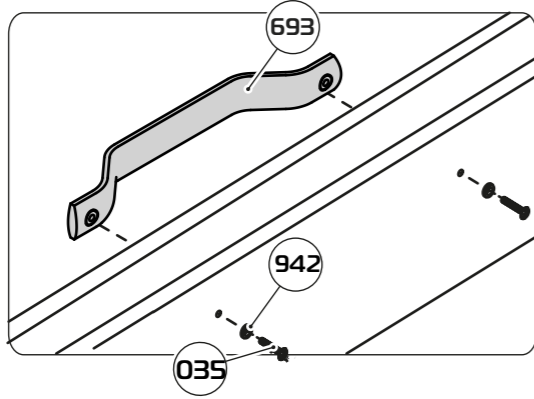
49



50



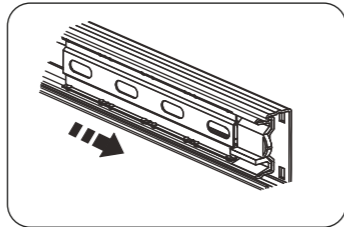
47



48



Перед установкой ящиков сепараторы с шариками выдвинуть вперед



Регулировка ящика

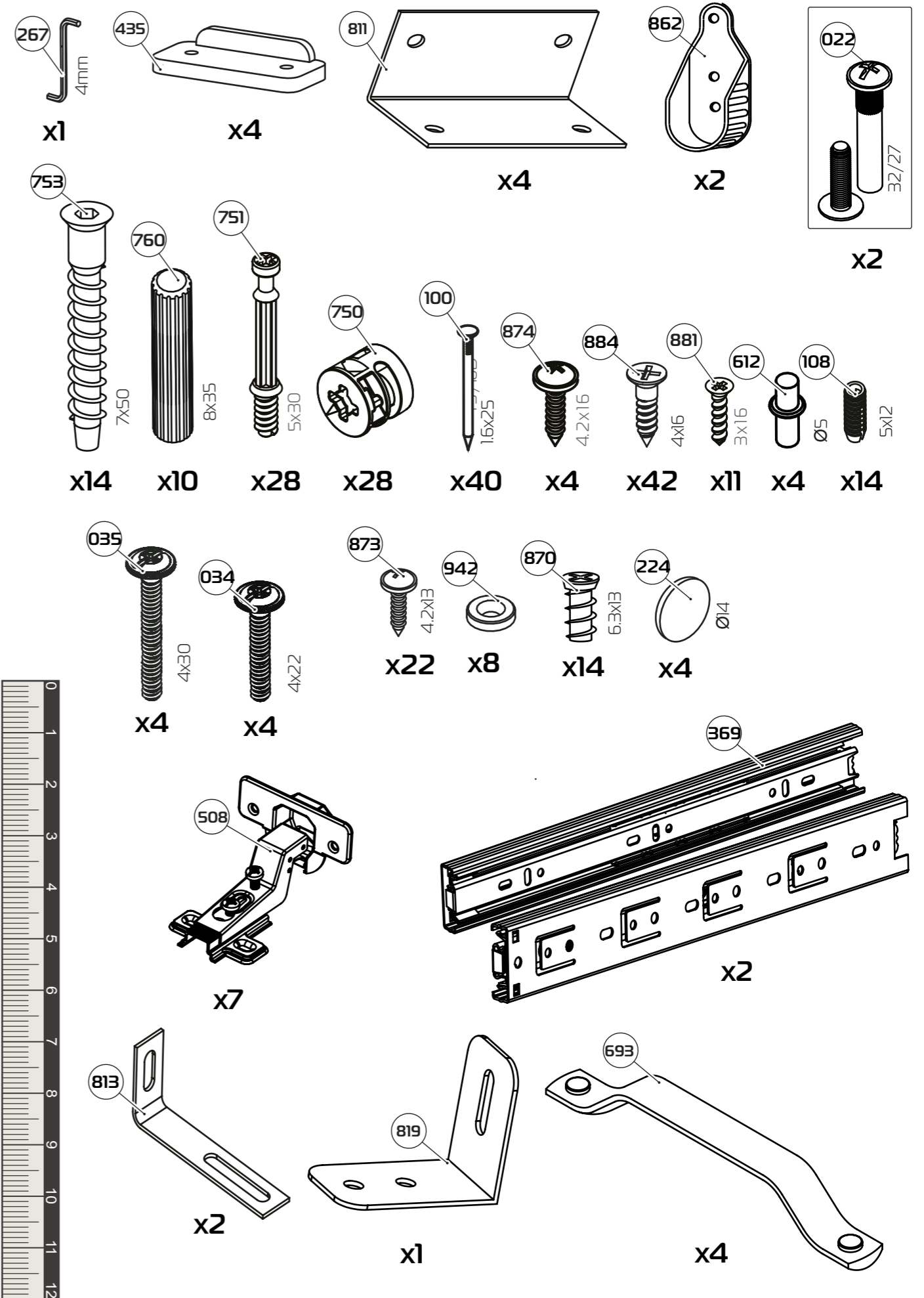
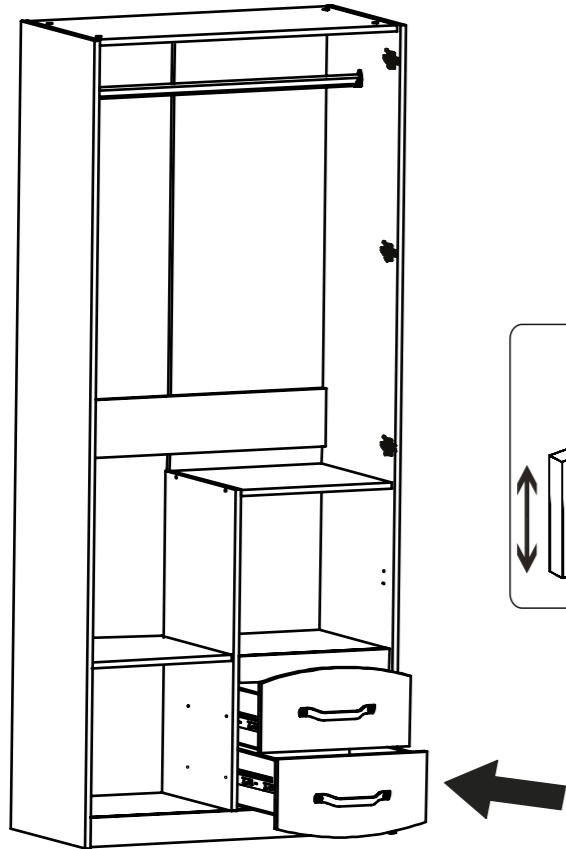
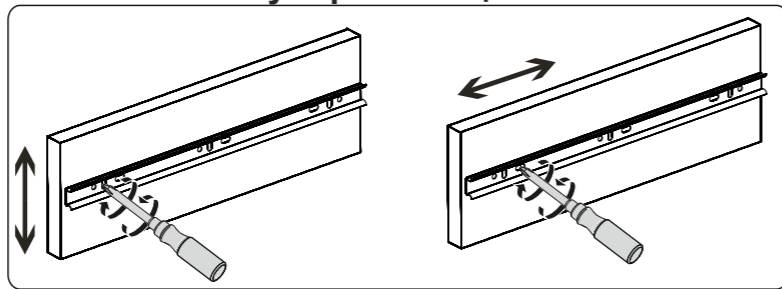
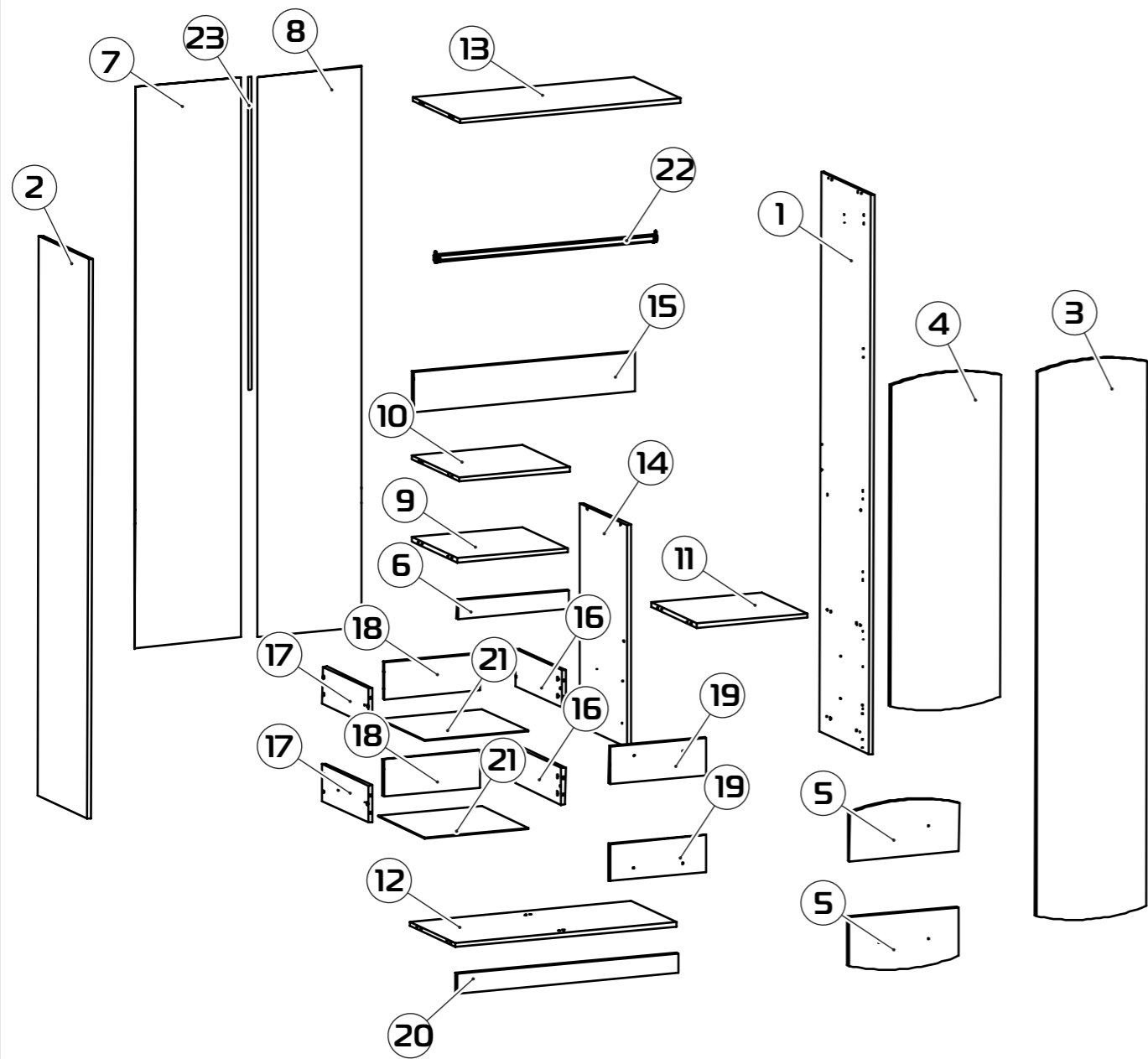
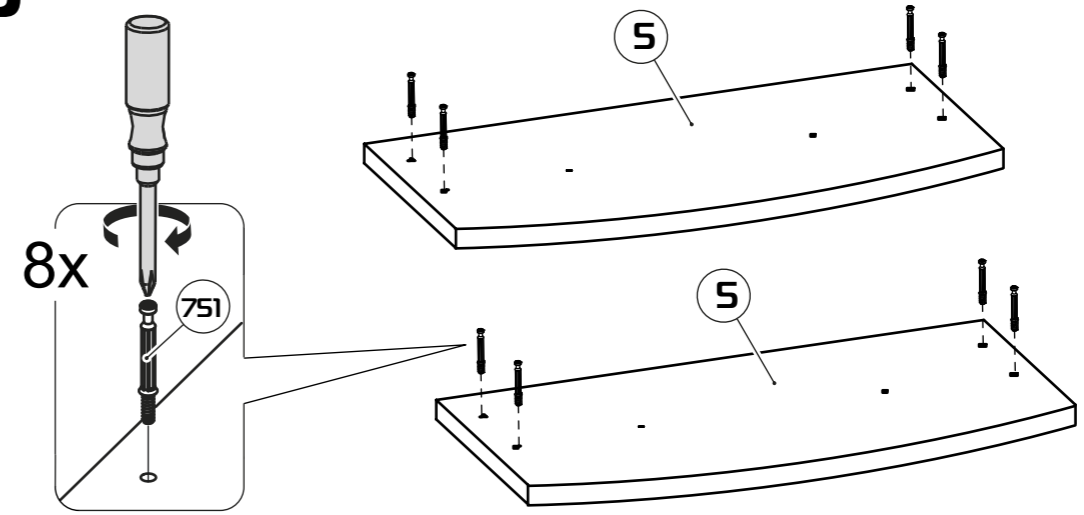


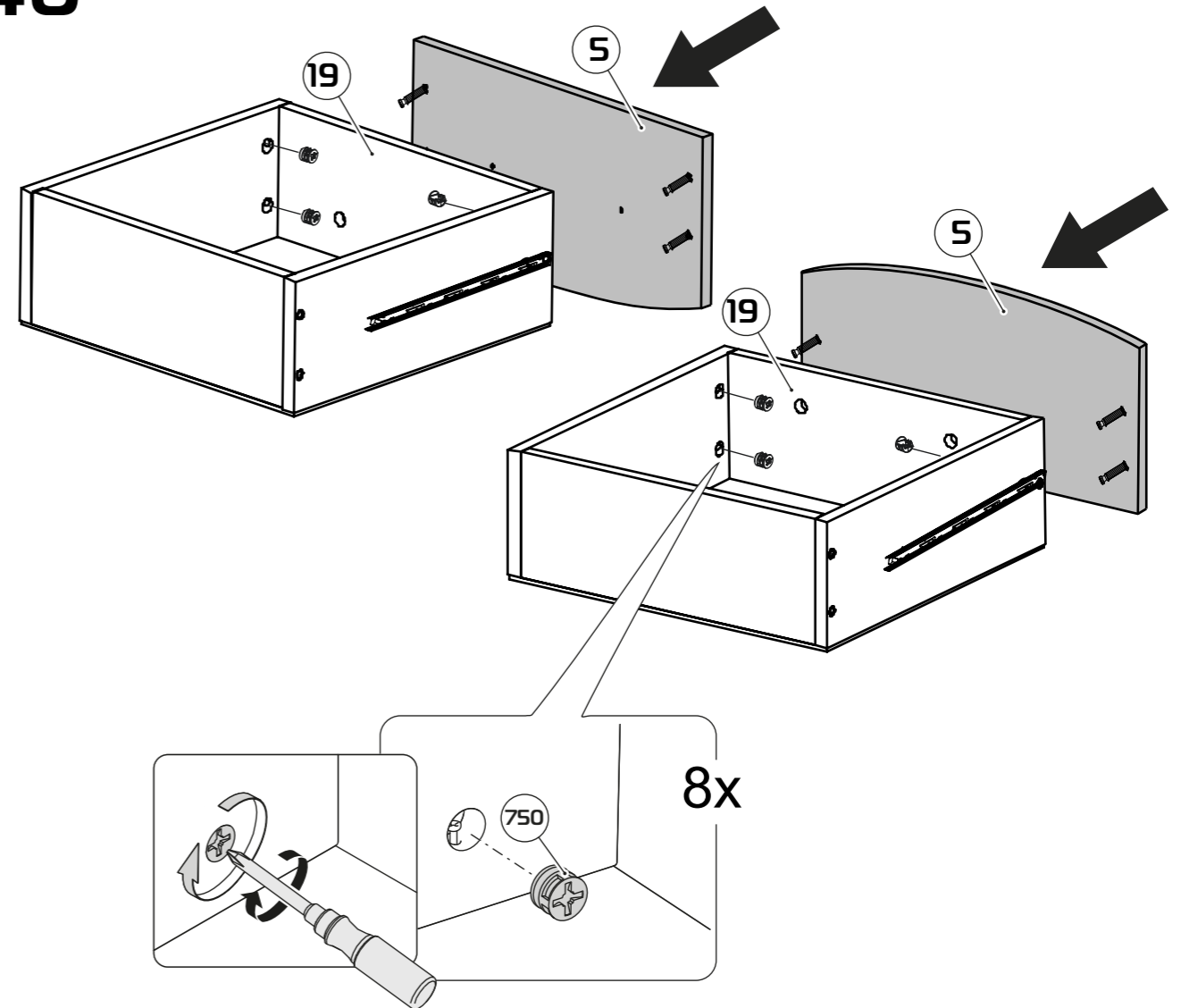
Схема сборки кровати



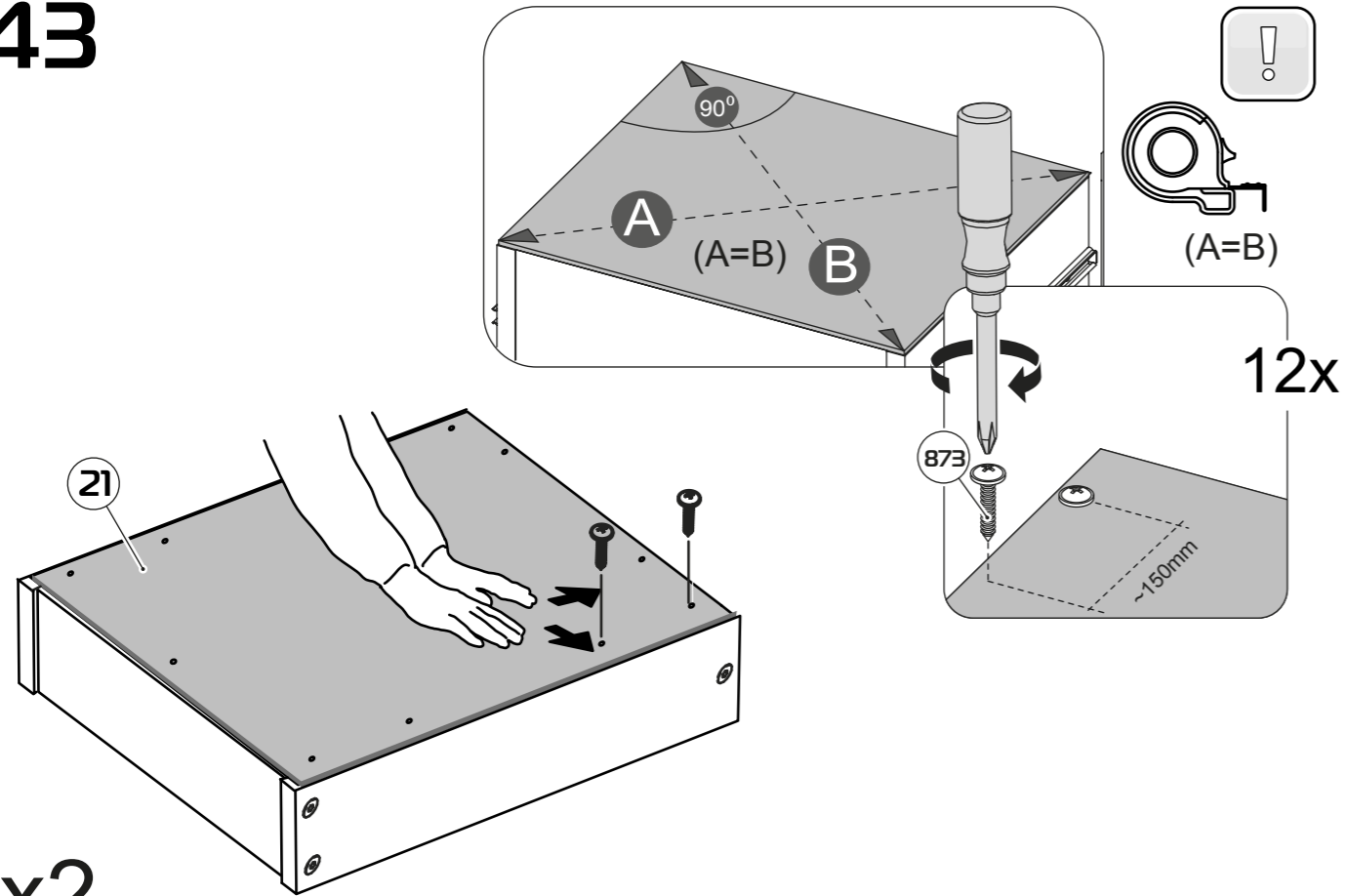
45



46

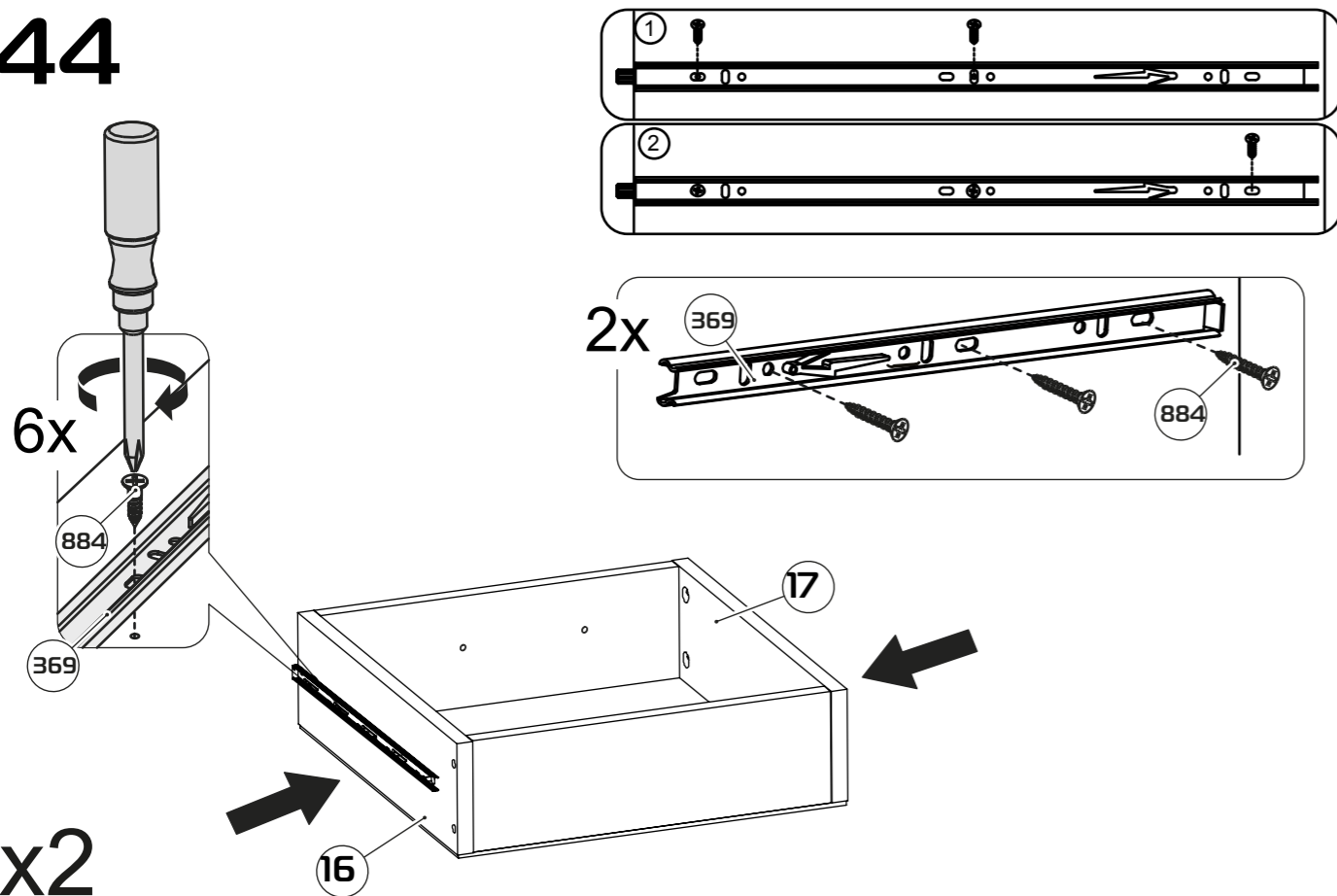


43



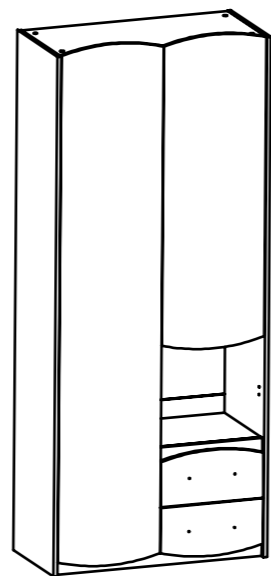
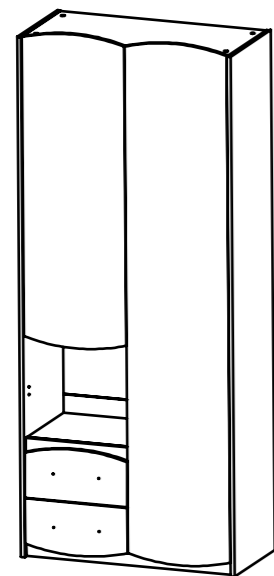
x2

44

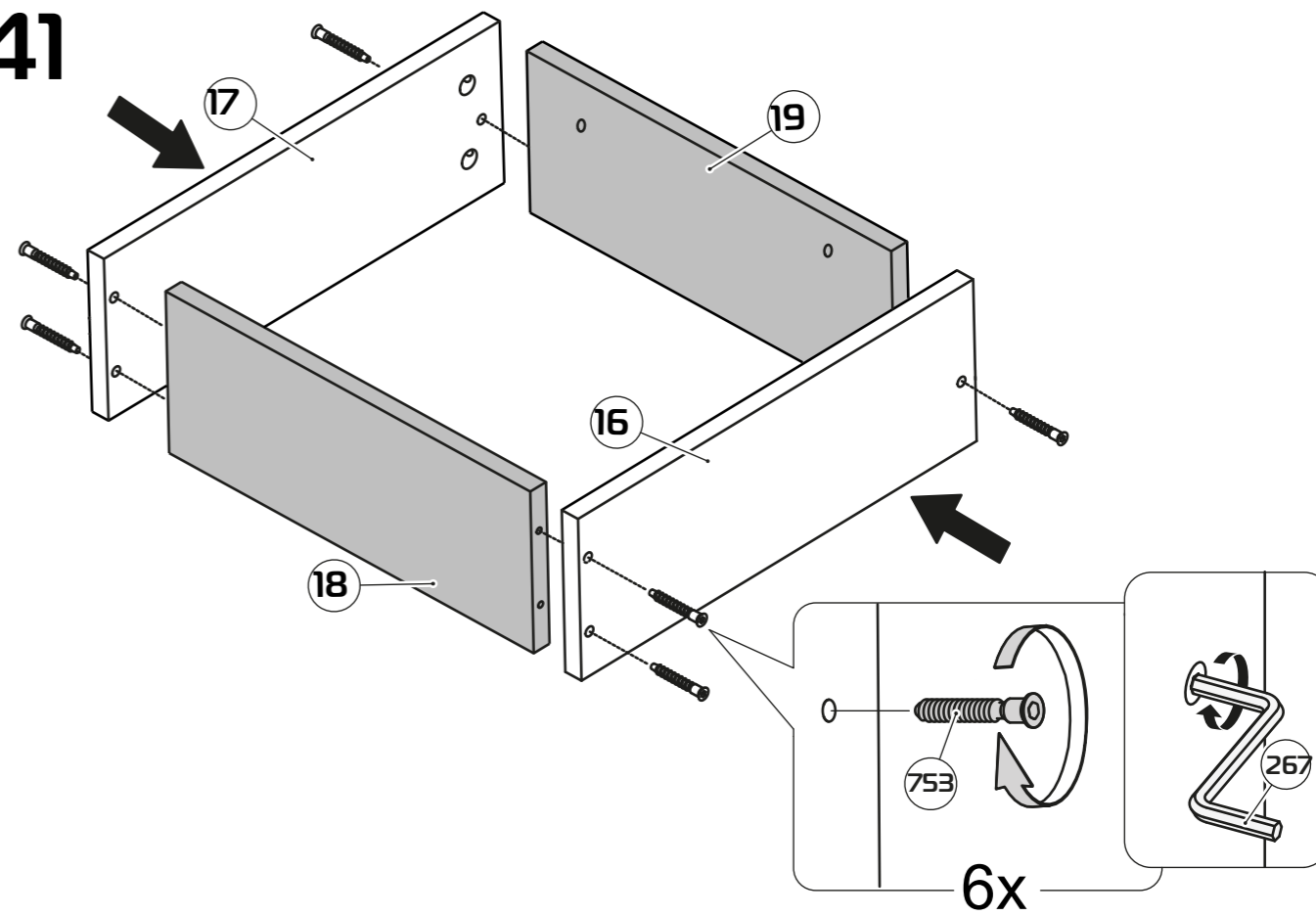


x2

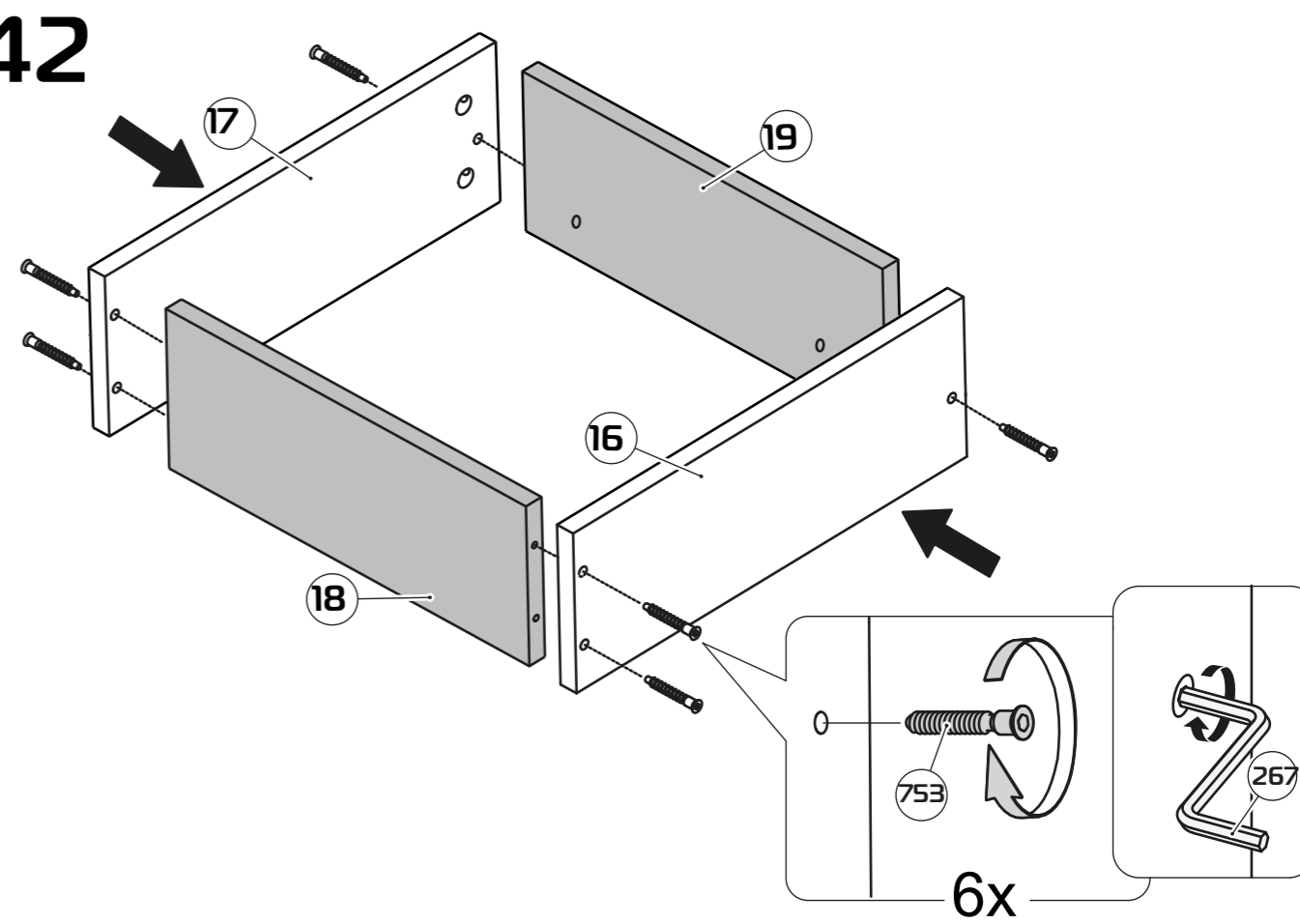
| № | Обозначение | Наименование детали или сборочной единицы | Кол-во | Габаритные размеры(мм) |
|-----------|-------------|---|--------|------------------------|
| Пакет № 1 | | | | |
| ① | 1-26 | Стенка вертикальная правая | 1 | 2108 x 434 |
| ② | 1.1-26 | Стенка вертикальная левая | 1 | 2108 x 434 |
| ③ | 9-23 | Дверь (фрез.) | 1 | 2113 x 430 |
| ④ | 9-26 | Дверь (фрез.) | 1 | 1272 x 430 |
| ⑤ | 1-1-20 | Накладка (фрез.) | 2 | 430 x 213 |
| ⑥ | 10-20 | Планка | 1 | 434 x 70 |
| ⑦ | 5-26 | Стенка задняя (ДВП) | 1 | 2047 x 454 |
| ⑧ | 6-26 | Стенка задняя (ДВП) | 1 | 2047 x 433 |
| ⑬ | | Профиль стыковочный для ДВП | 1 | 1176 мм |
| Пакет № 2 | | | | |
| ⑨ | 4-20 | Стенка горизонтальная | 1 | 434 x 394 |
| ⑩ | 7-20 | Стенка горизонтальная | 1 | 434 x 410 |
| ⑪ | 3-26 | Полка | 1 | 407 x 414 |
| ⑫ | 7-26 | Стенка горизонтальная нижняя | 1 | 866 x 394 |
| ⑬ | 7-22 | Стенка горизонтальная | 1 | 866 x 410 |
| ⑭ | 2-26 | Перегородка | 1 | 838 x 410 |
| ⑮ | 3-22 | Распорка | 1 | 866 x 150 |
| ⑯ | 2-1-3 | Стенка боковая правая | 2 | 400 x 140 |
| ⑰ | 2.1-1-3 | Стенка боковая левая | 2 | 400 x 140 |
| ⑱ | 3-1-20 | Стенка задняя | 2 | 376 x 140 |
| ⑲ | 5-1-20 | Стенка передняя | 2 | 376 x 140 |
| ⑳ | 8-22 | Передняя стенка опоры | 1 | 866 x 75 |
| ㉑ | 4-1-20 | Дно ящика (ДВП) | 2 | 406 x 398 |
| ㉒ | | Штанга овальная | 1 | 859 мм |
| | | Фурнитура | 1 | |



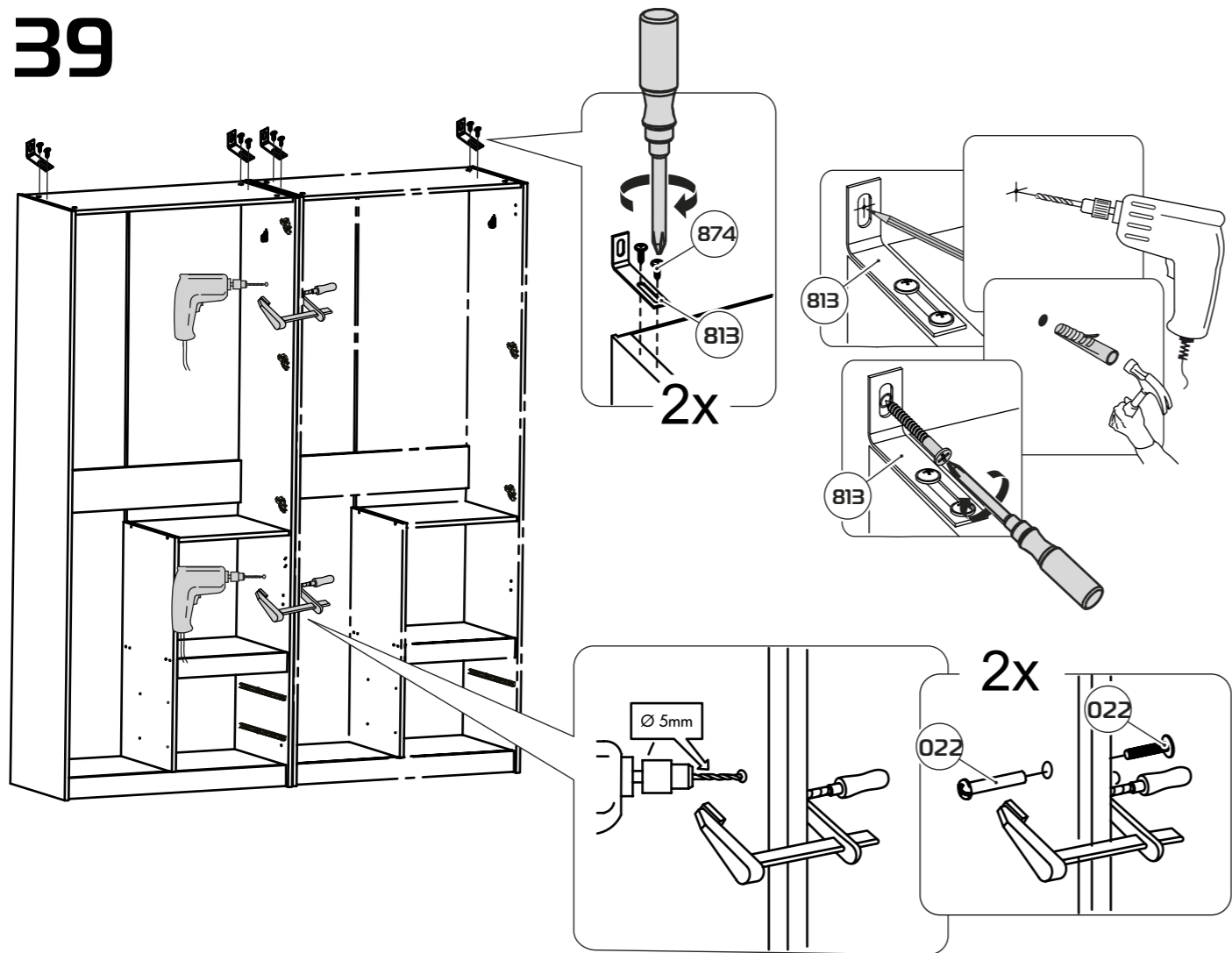
41



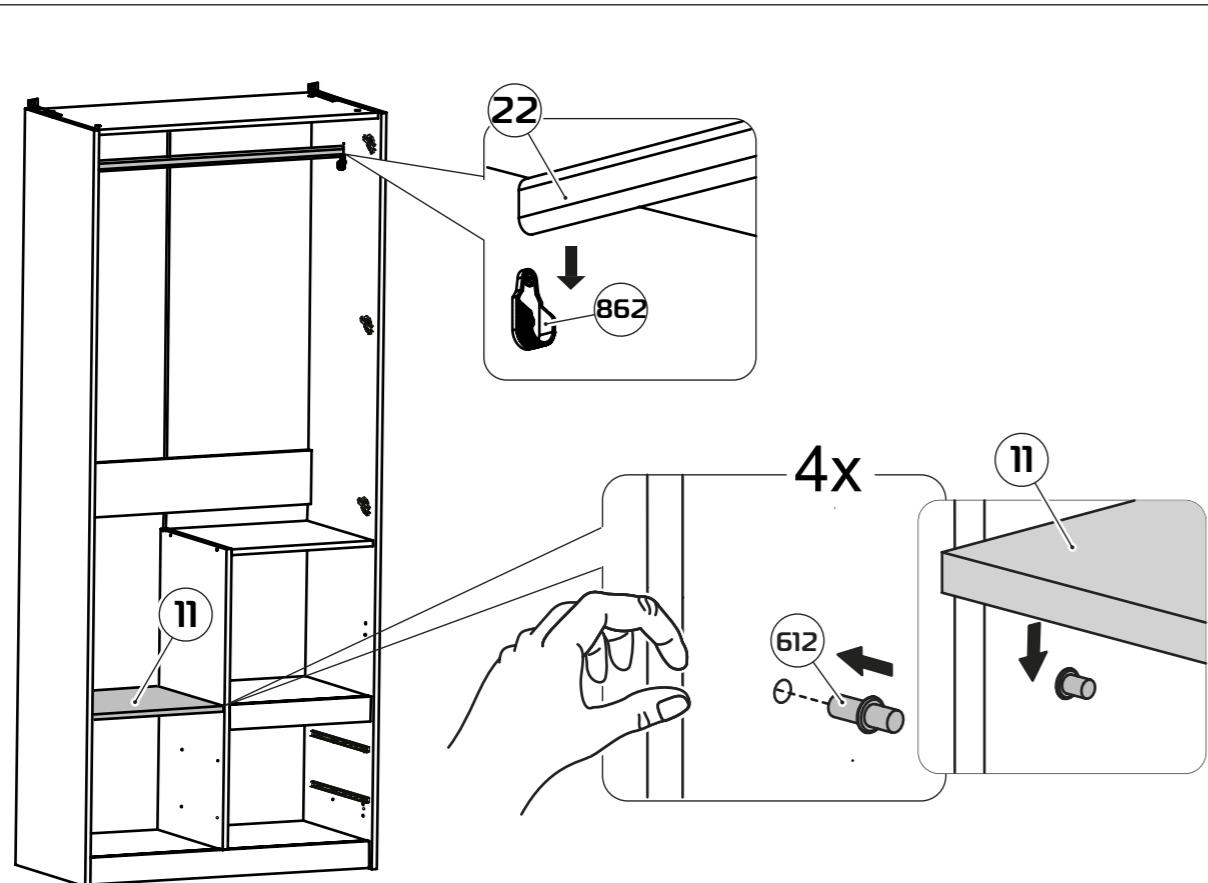
42



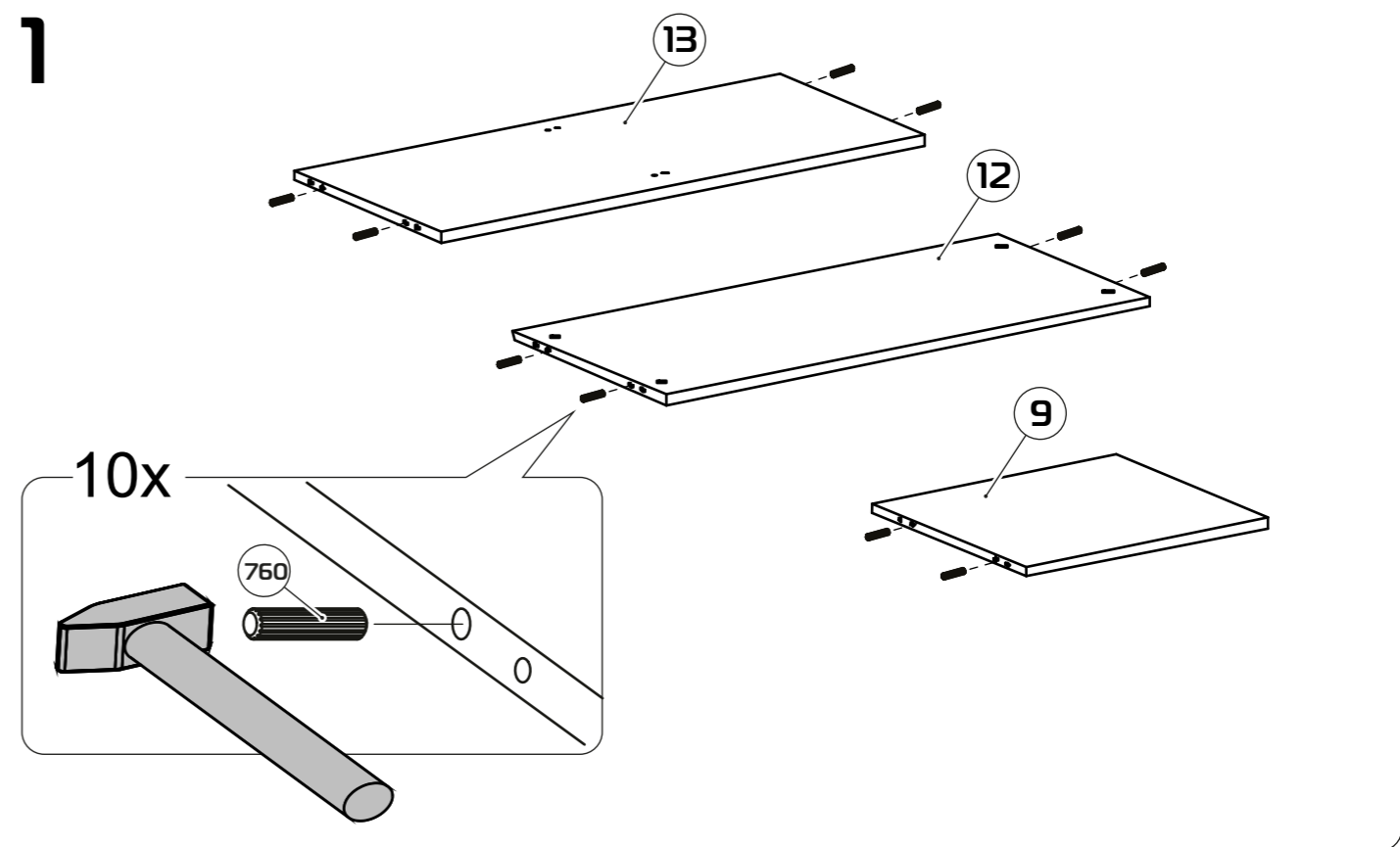
39



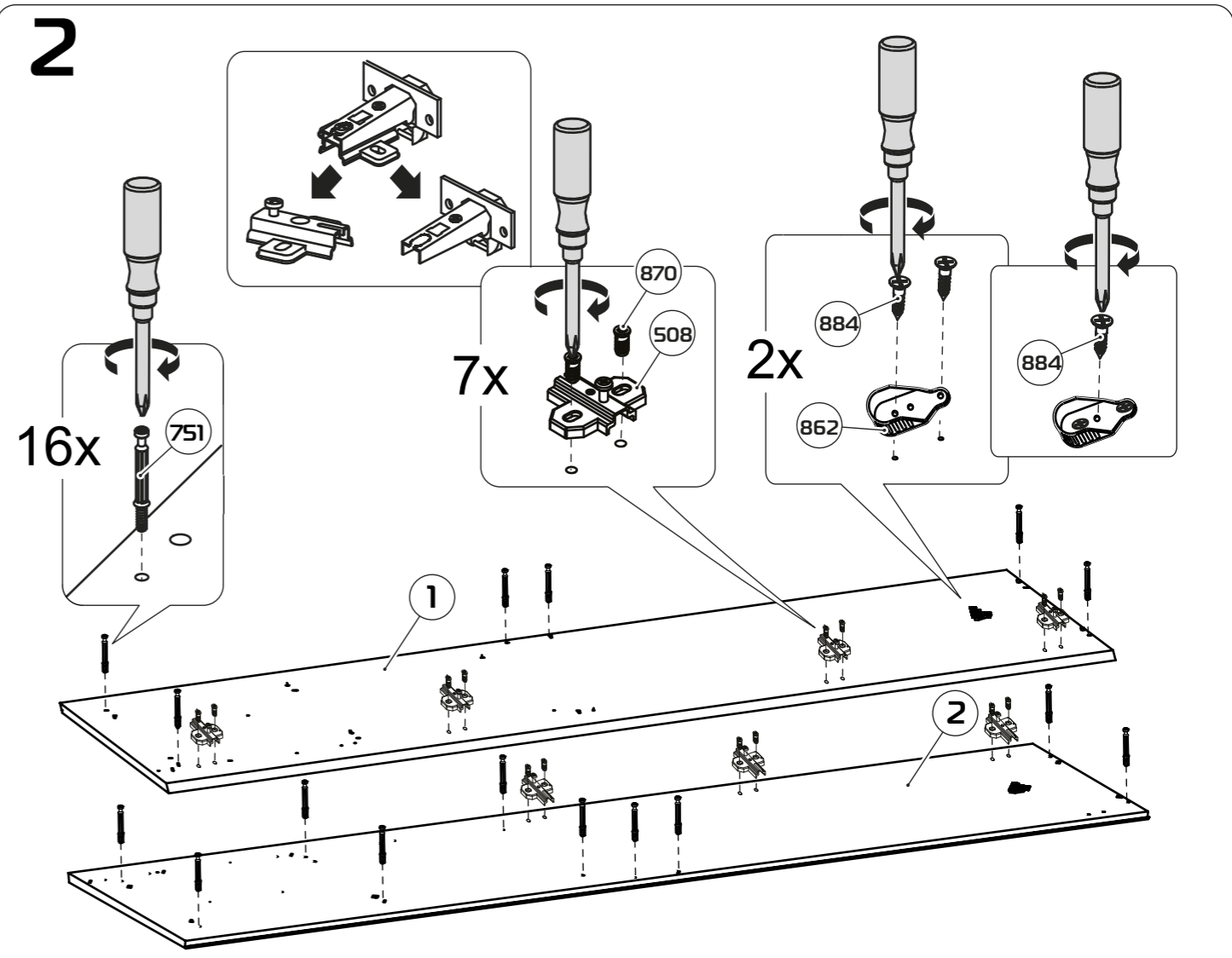
40

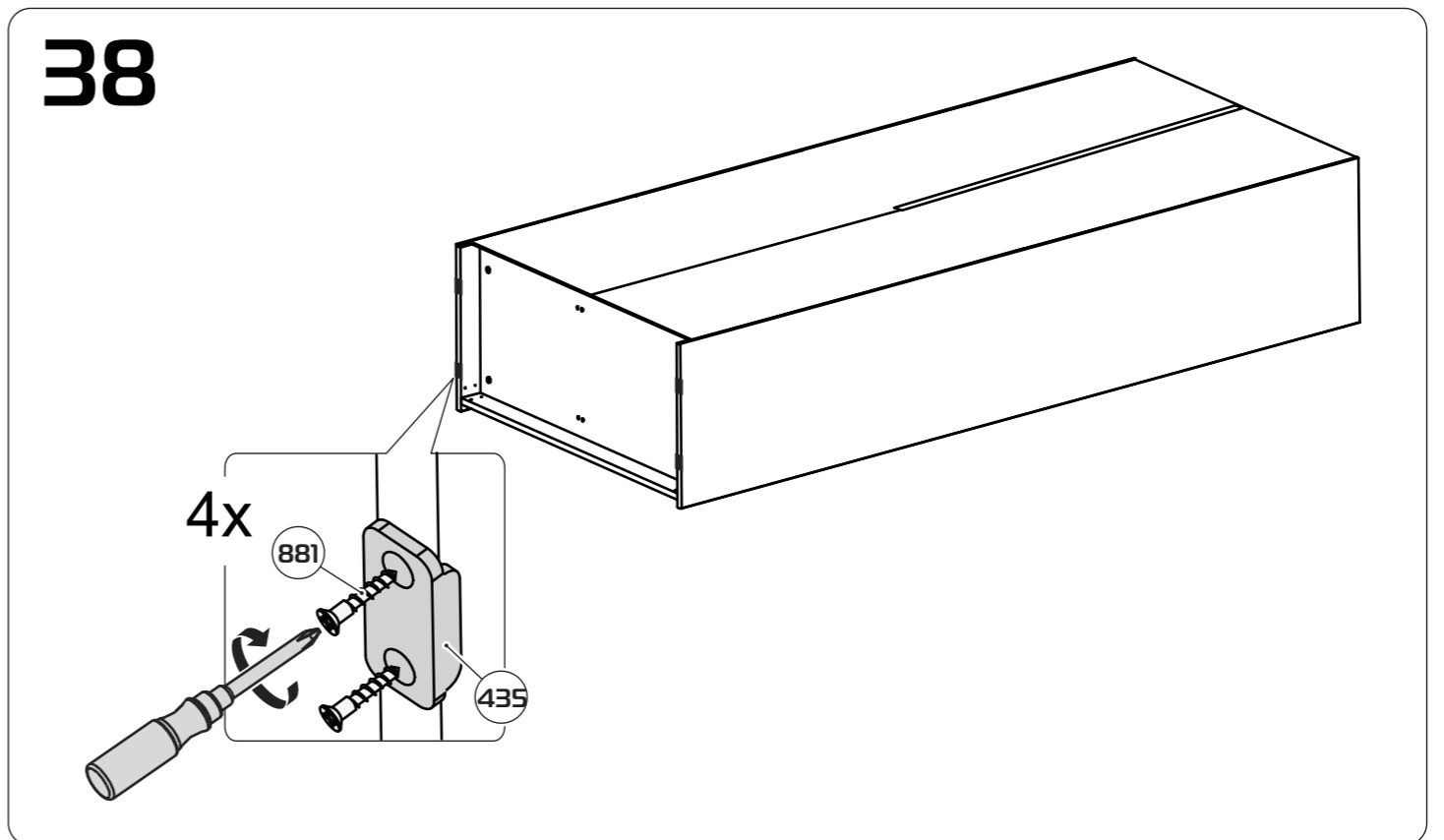
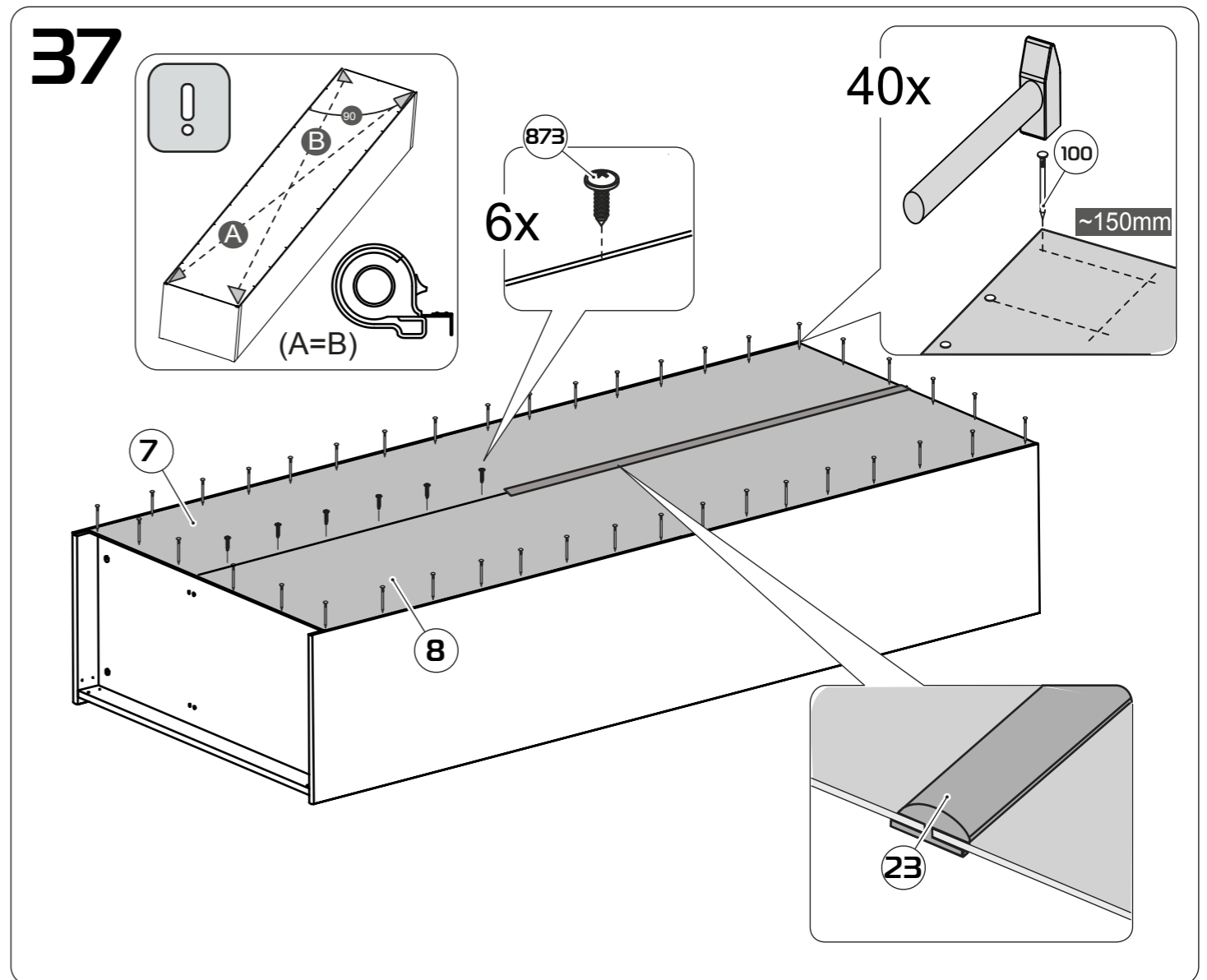
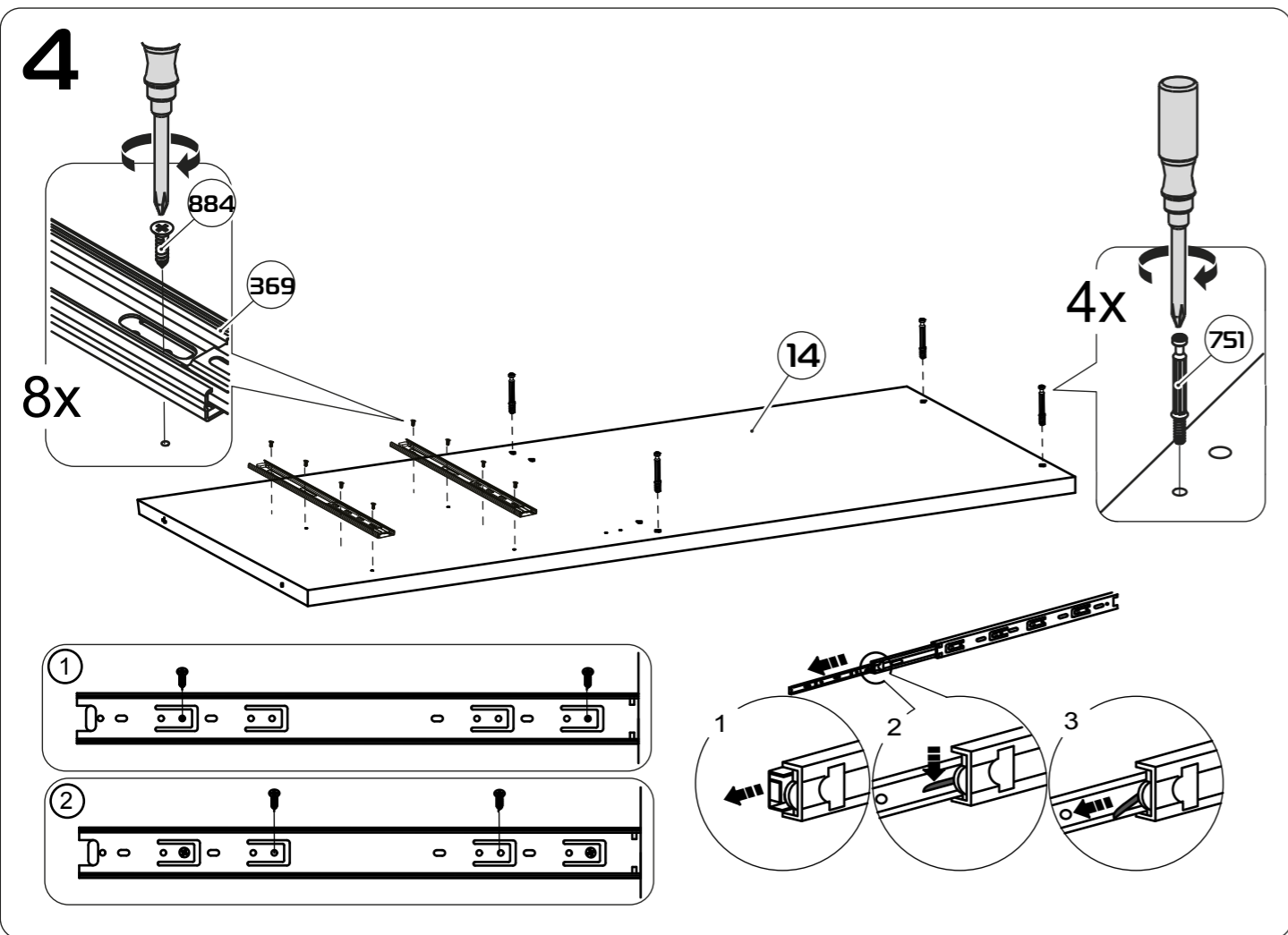
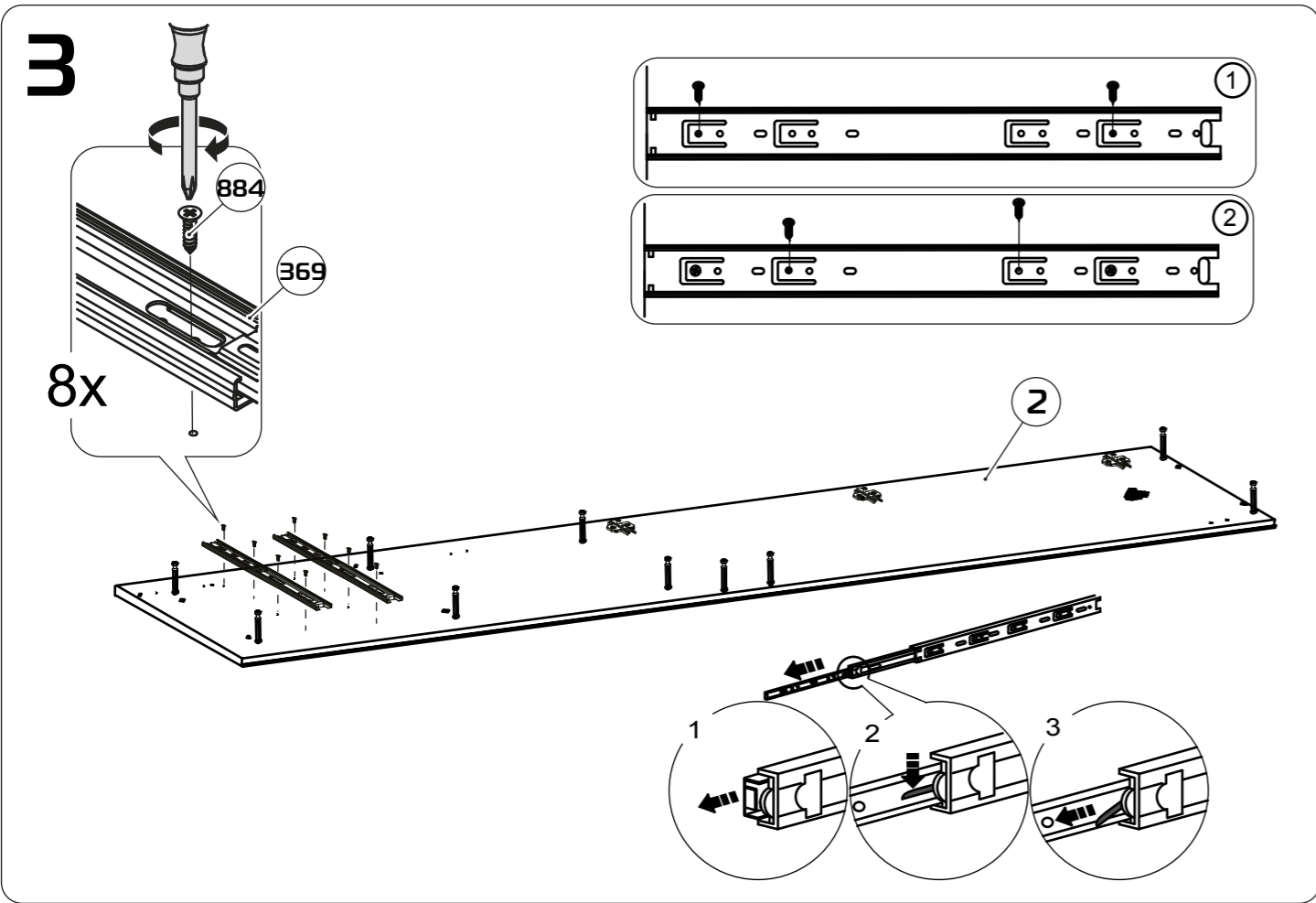


1

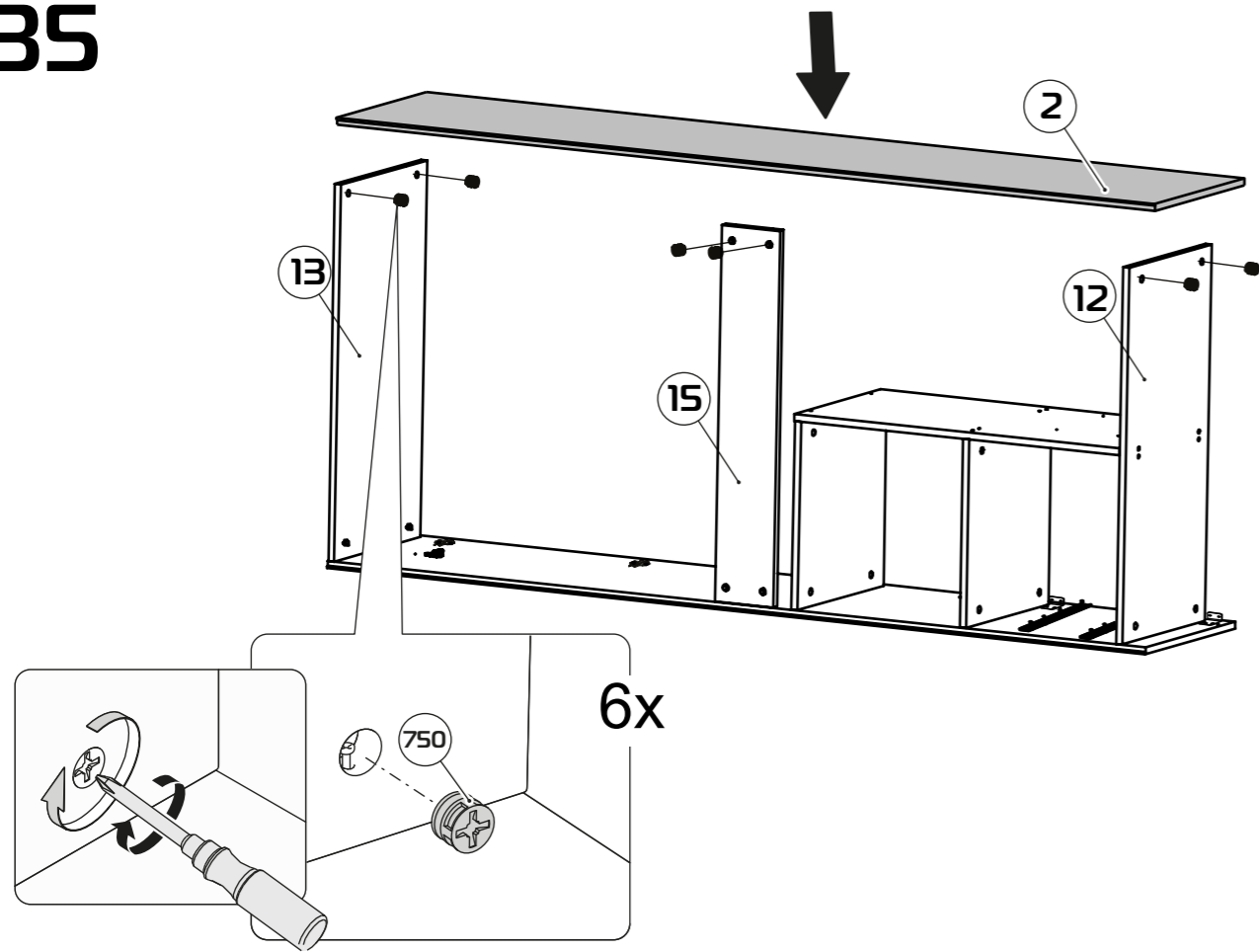


2

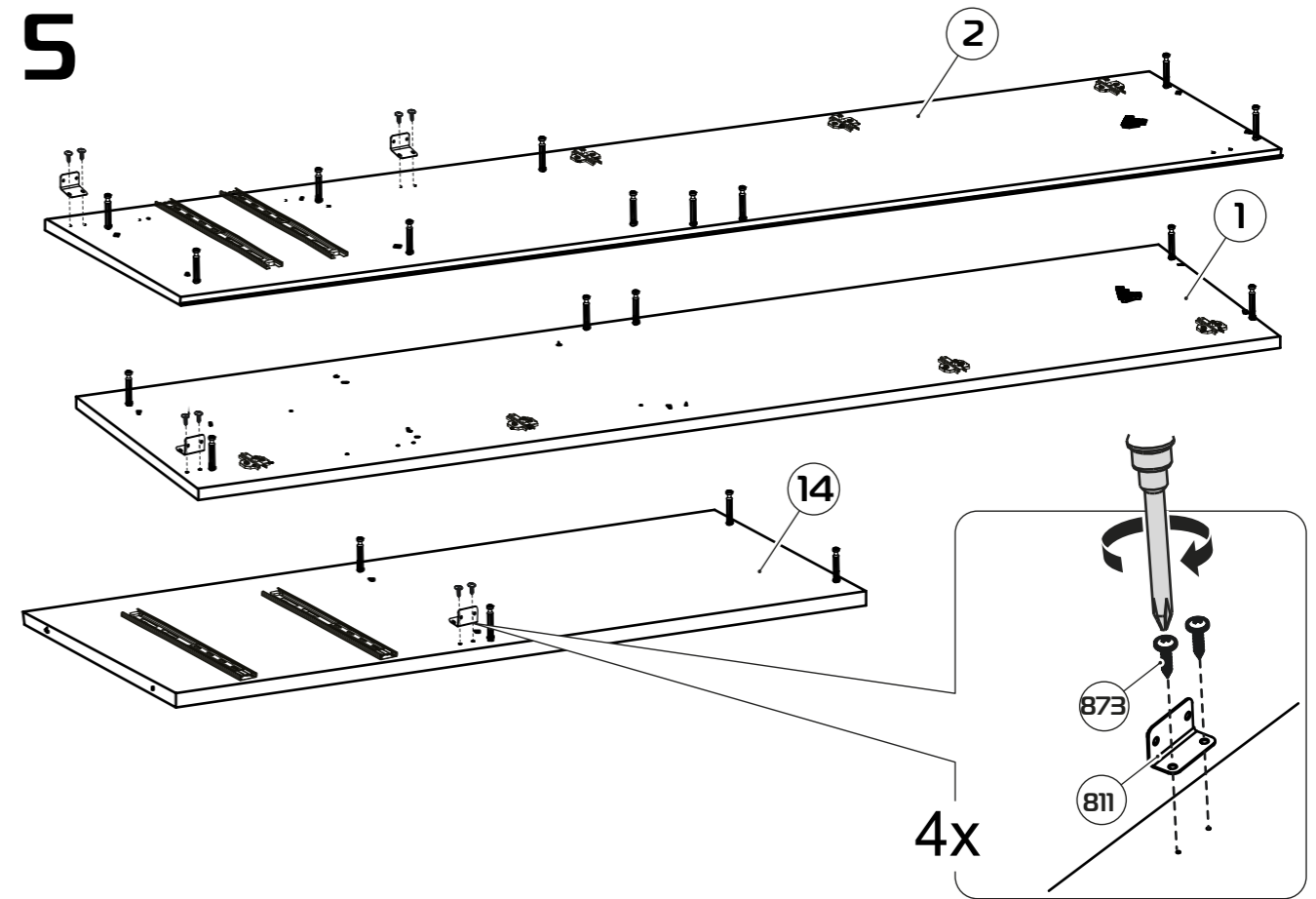




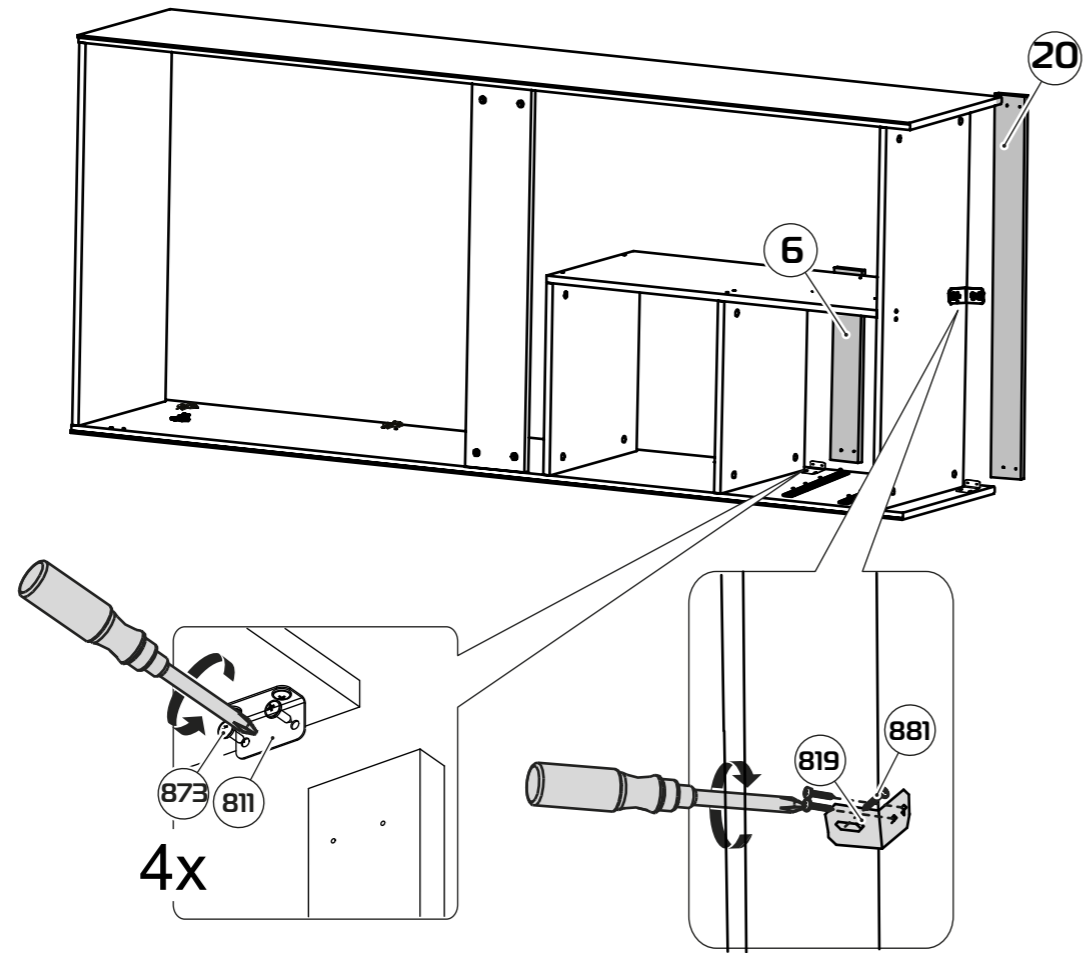
35



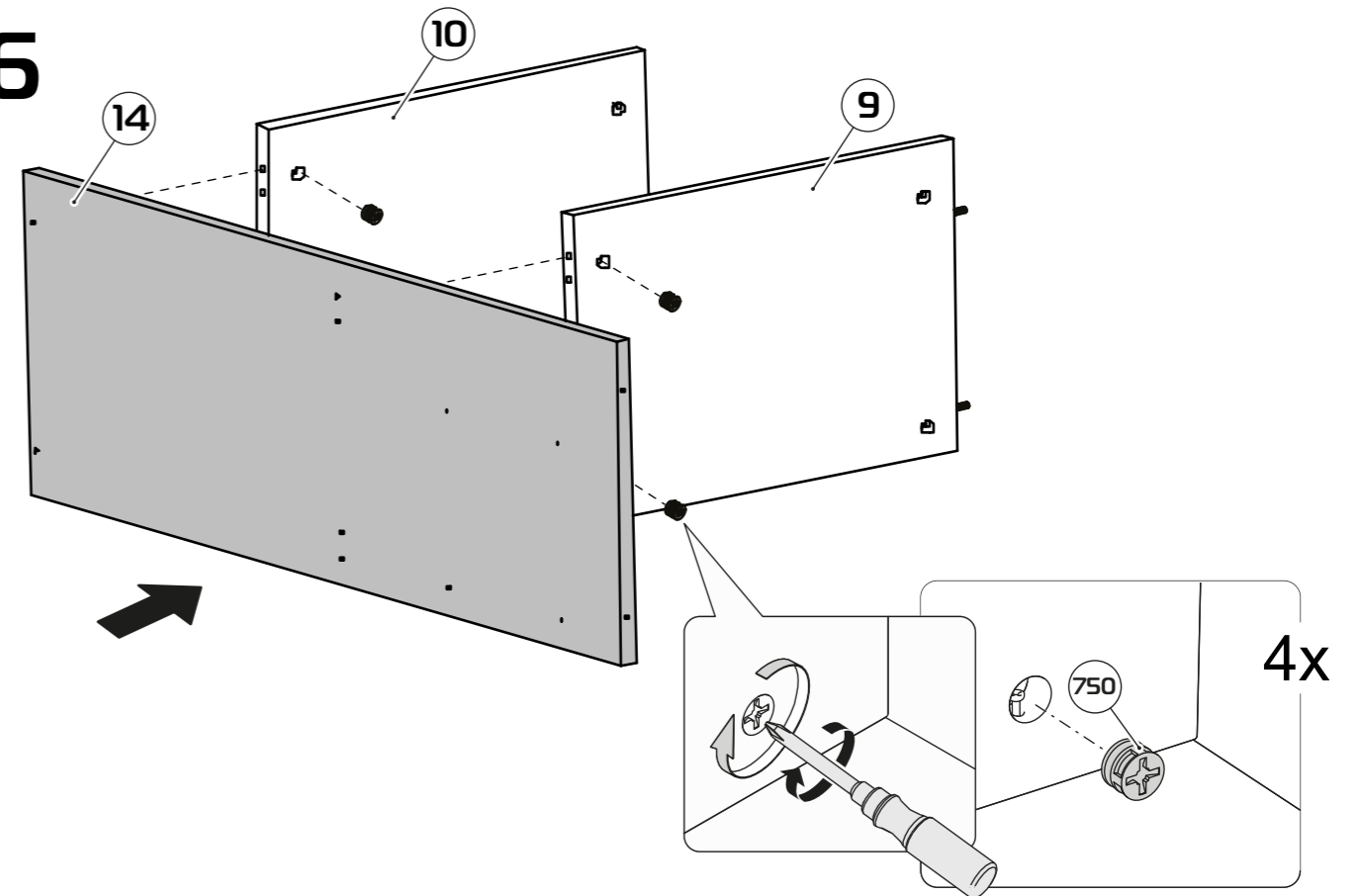
5



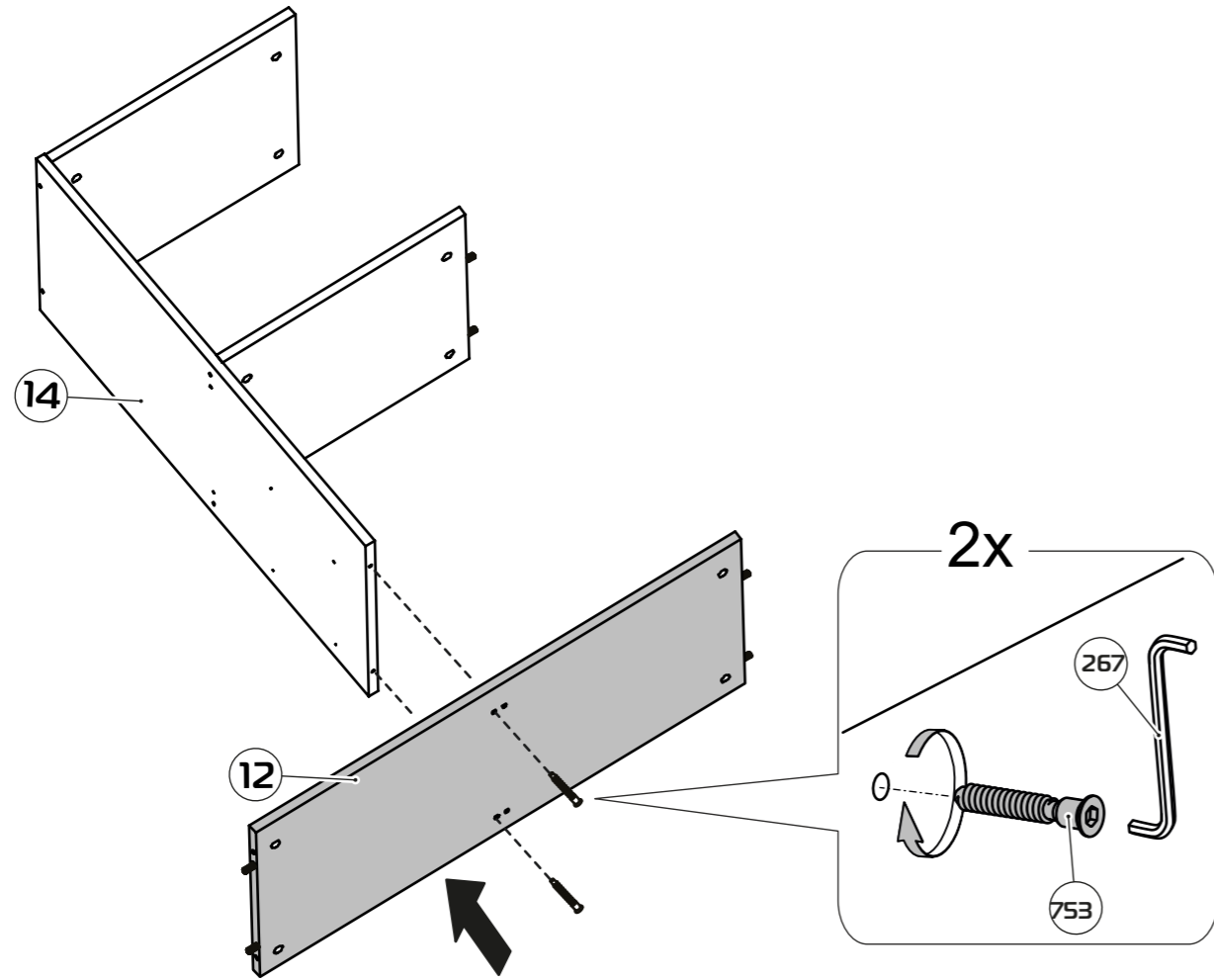
36



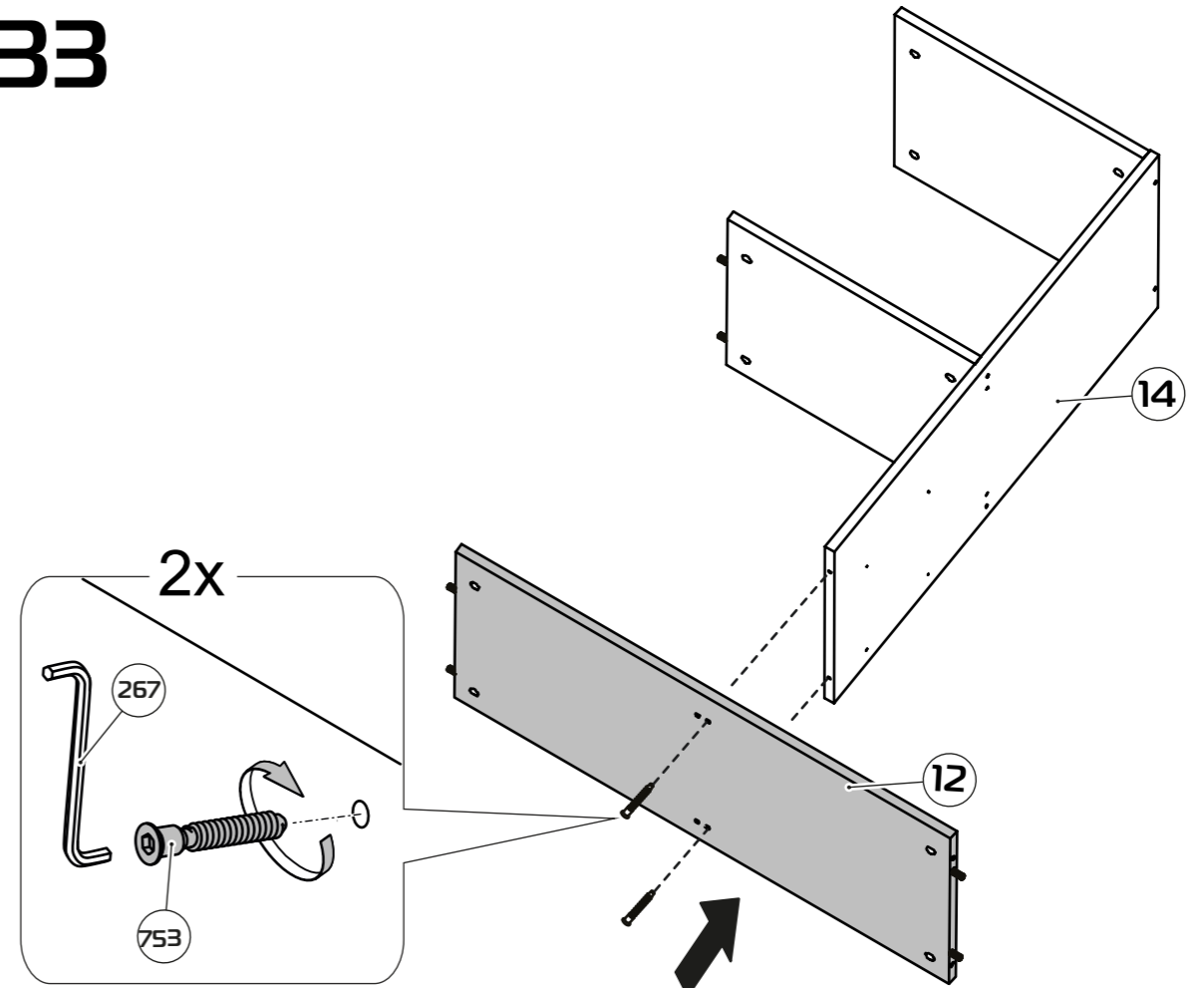
6



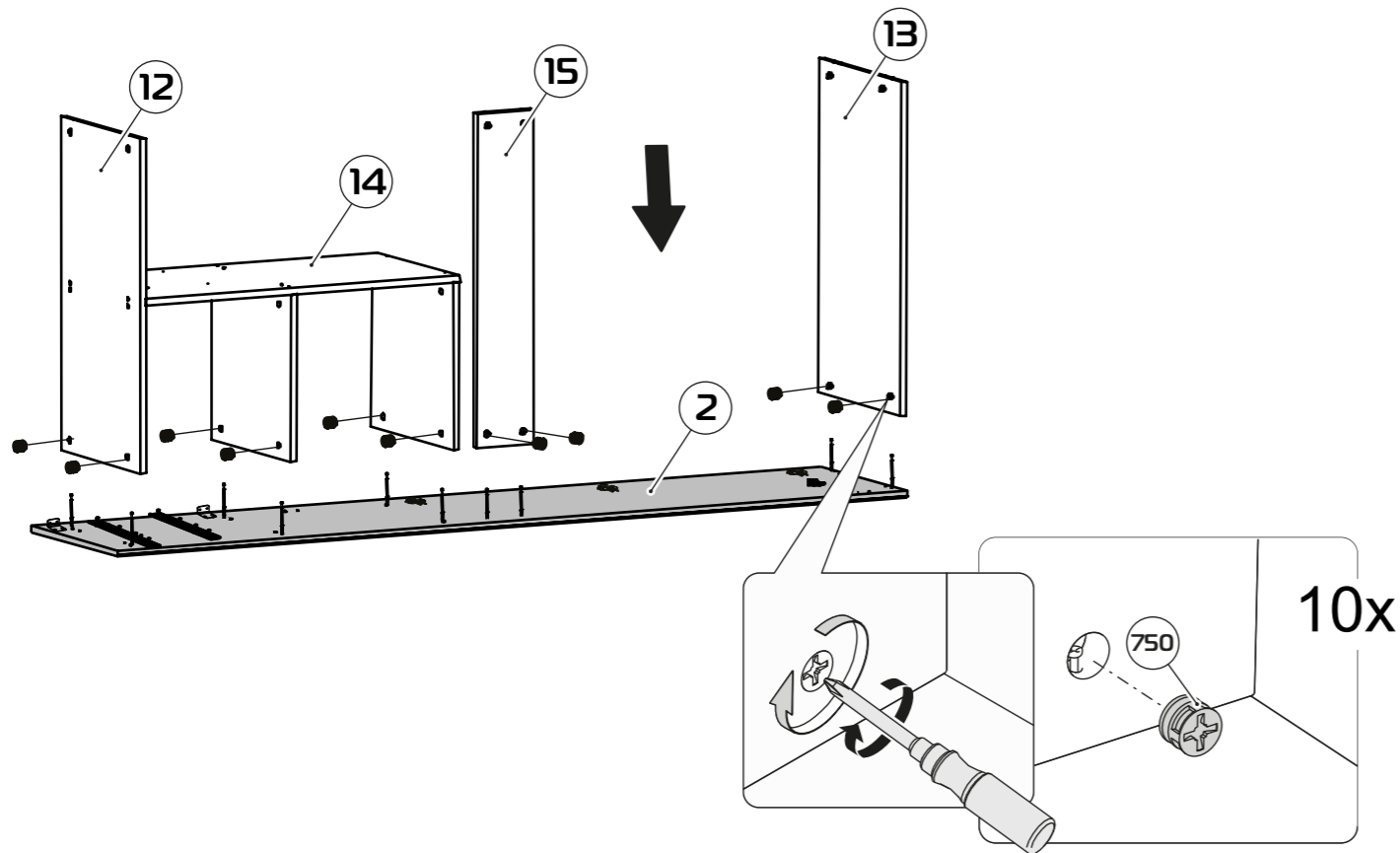
7



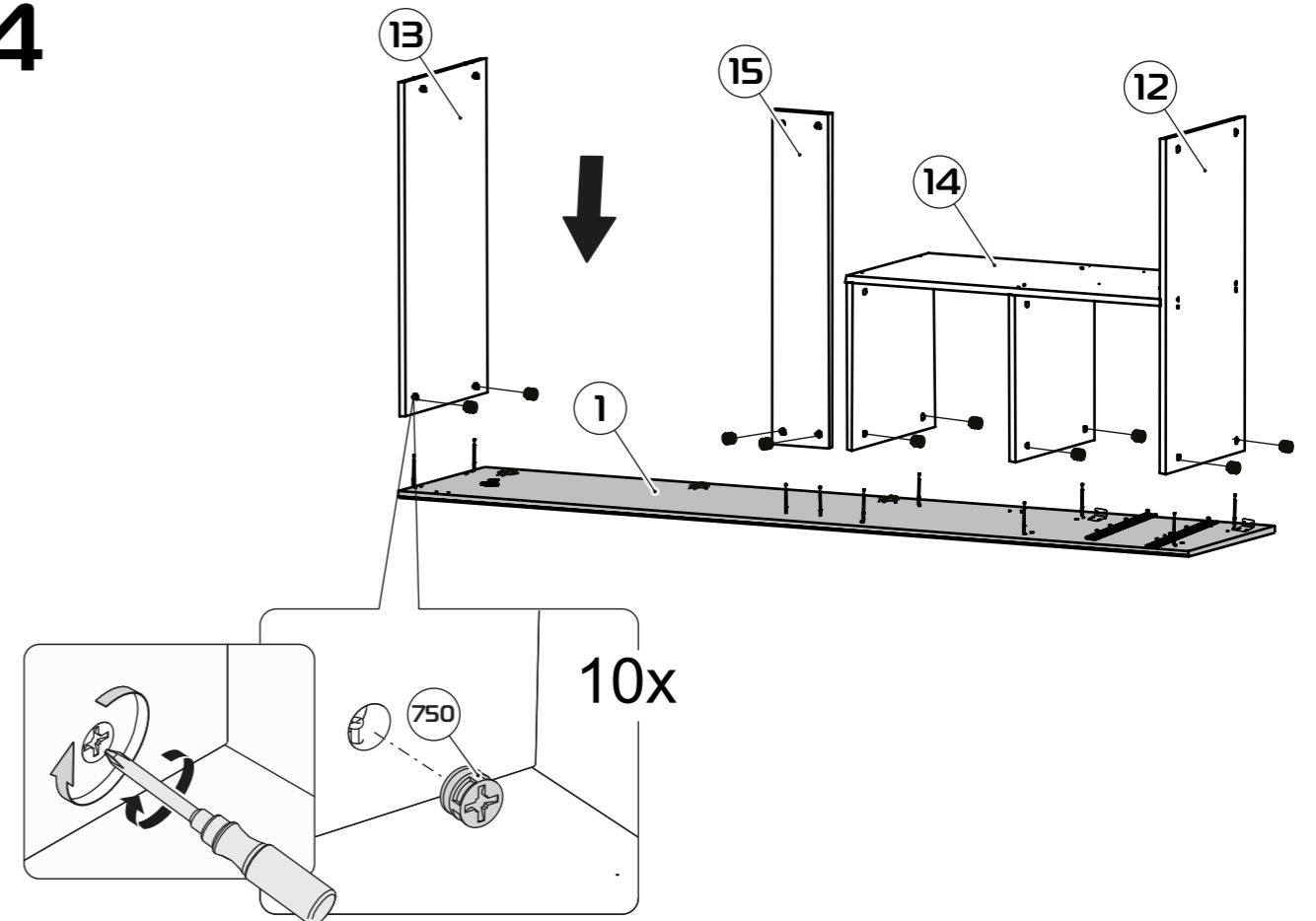
33



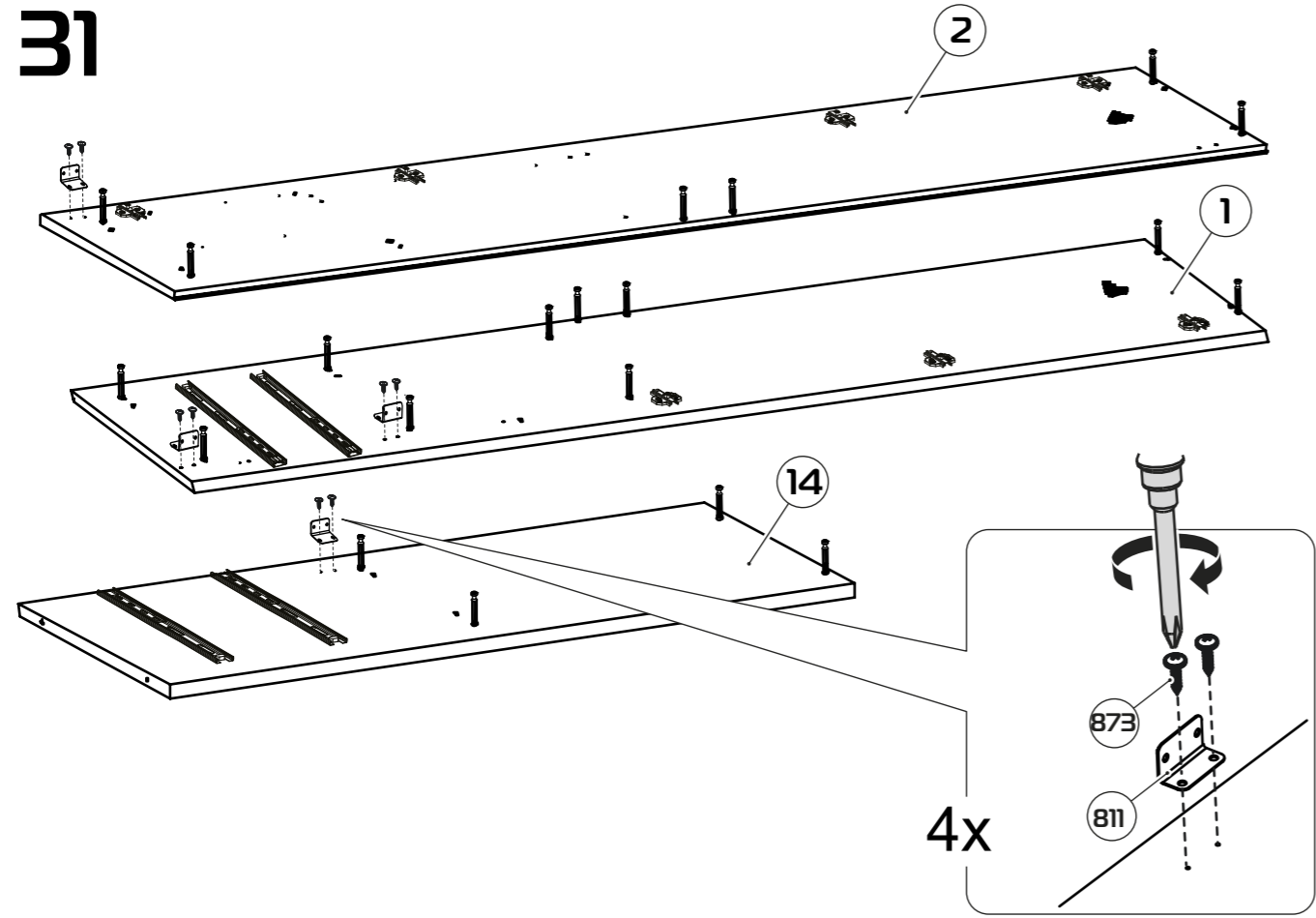
8



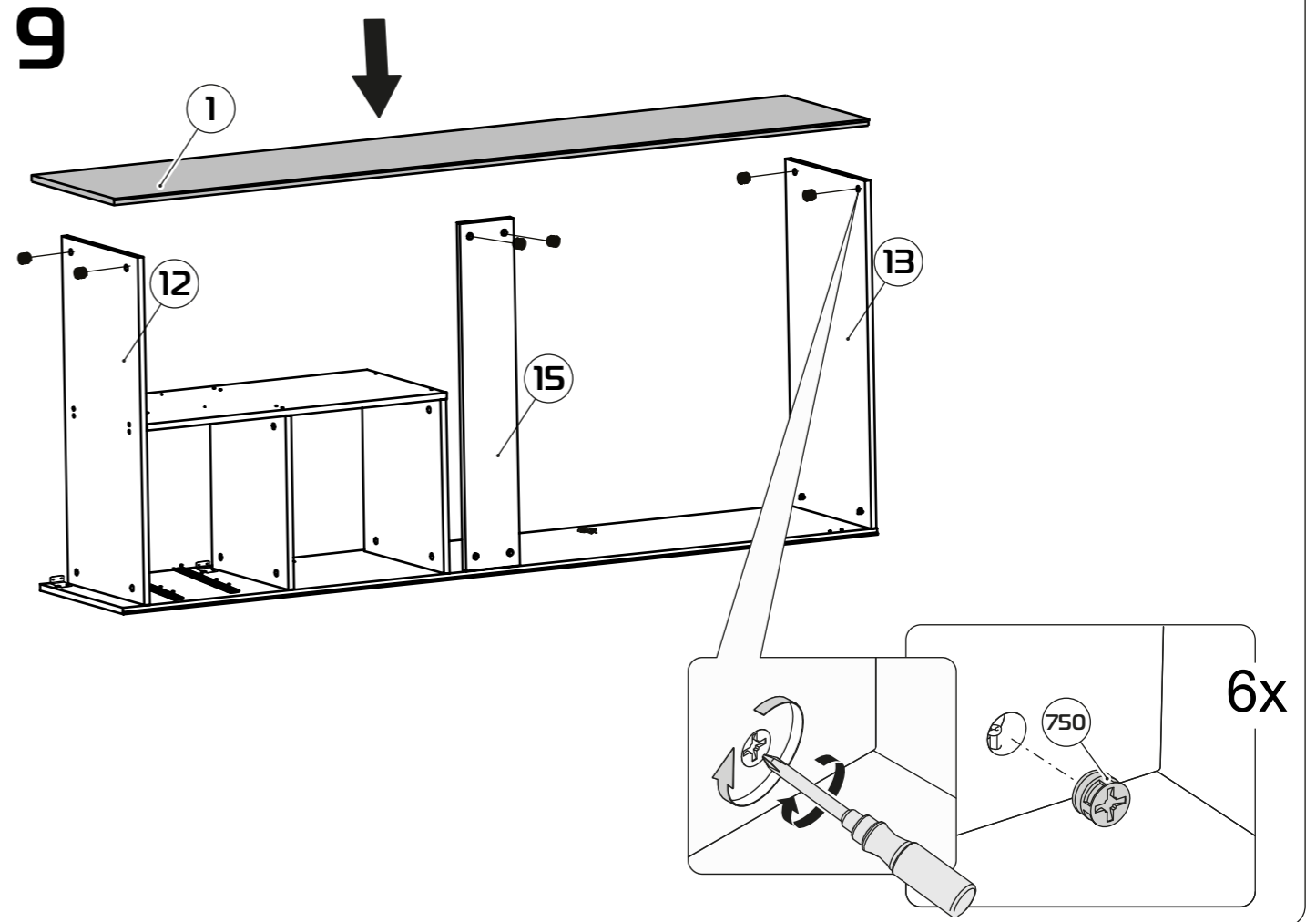
34



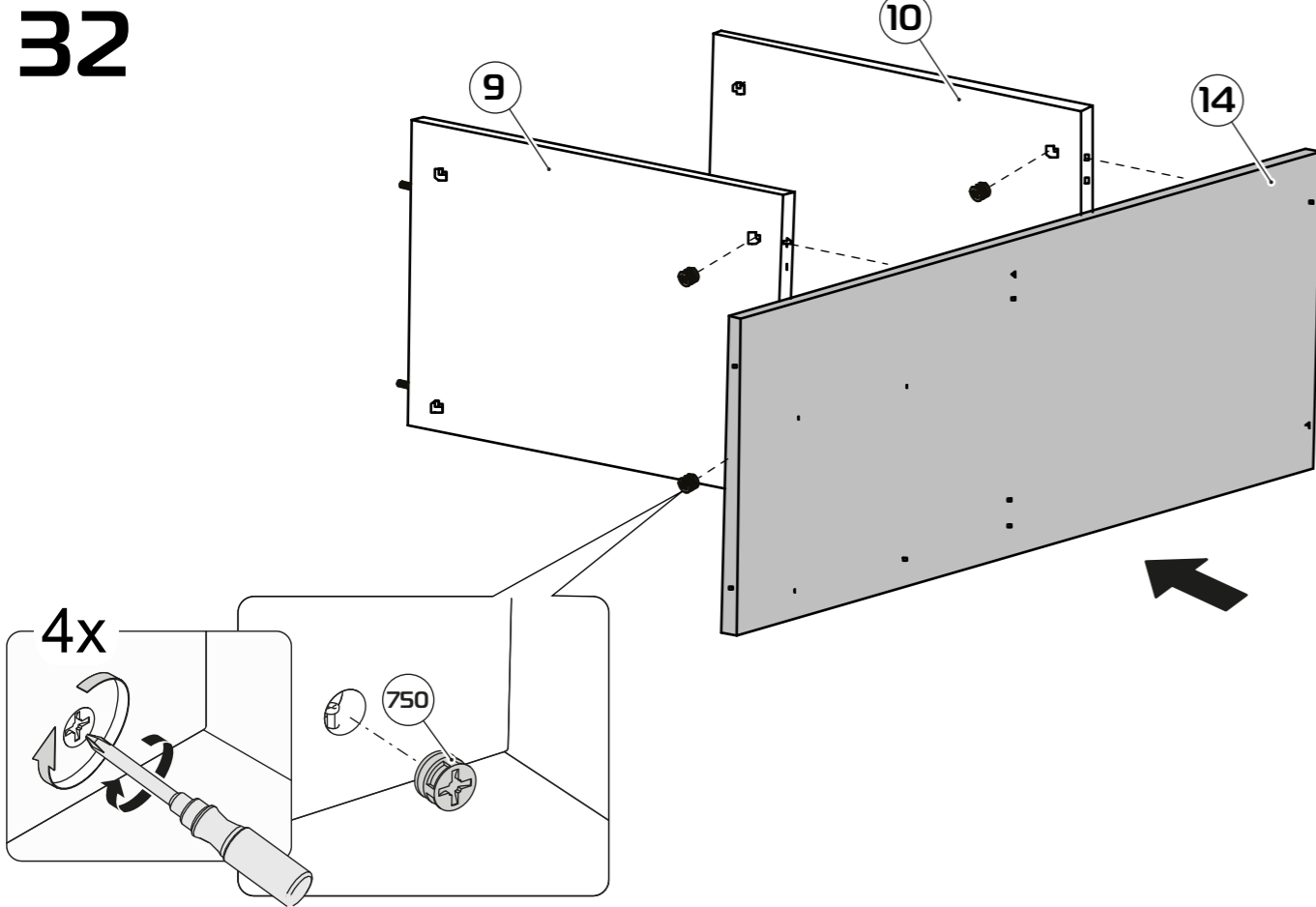
31



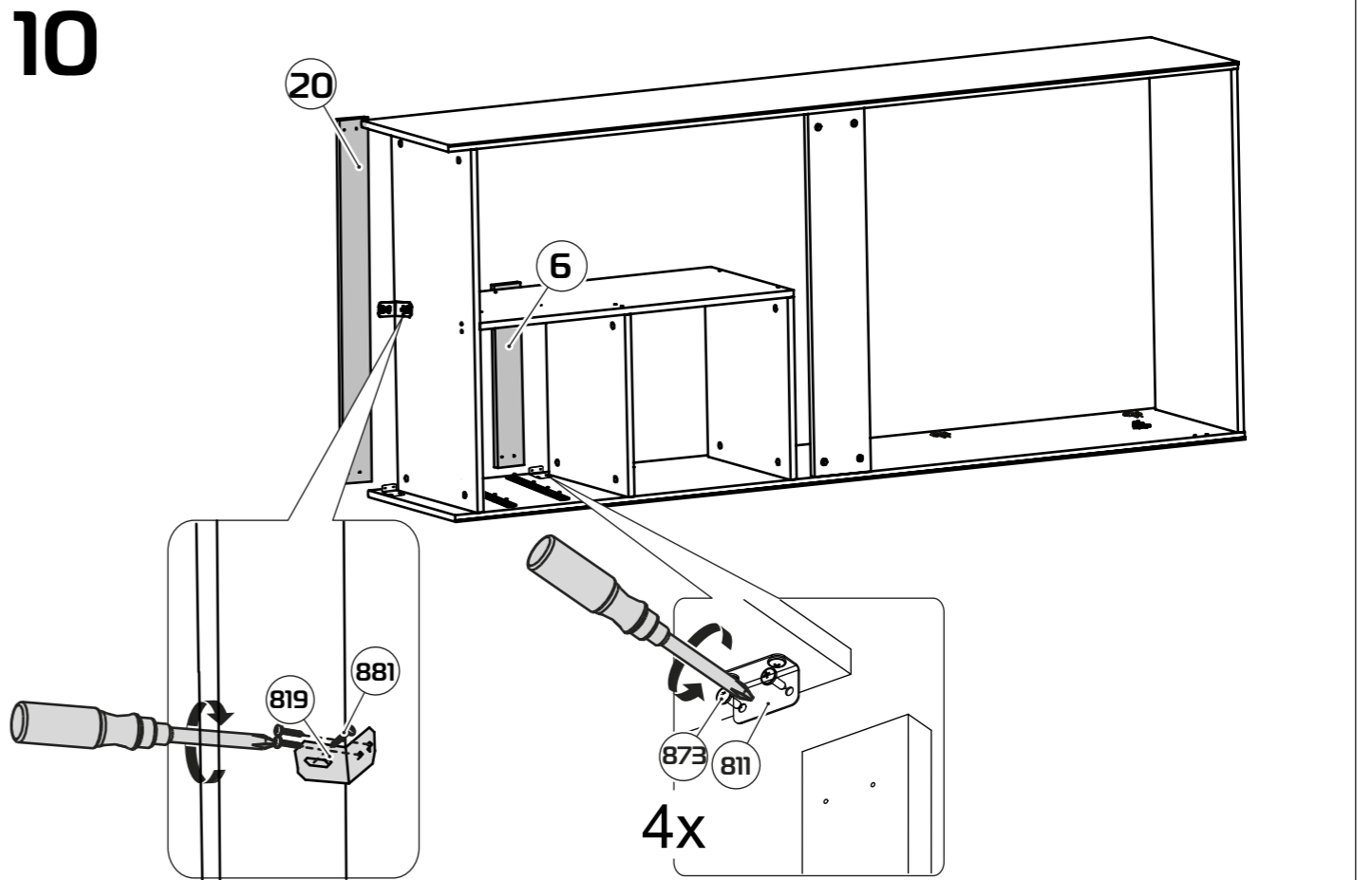
9



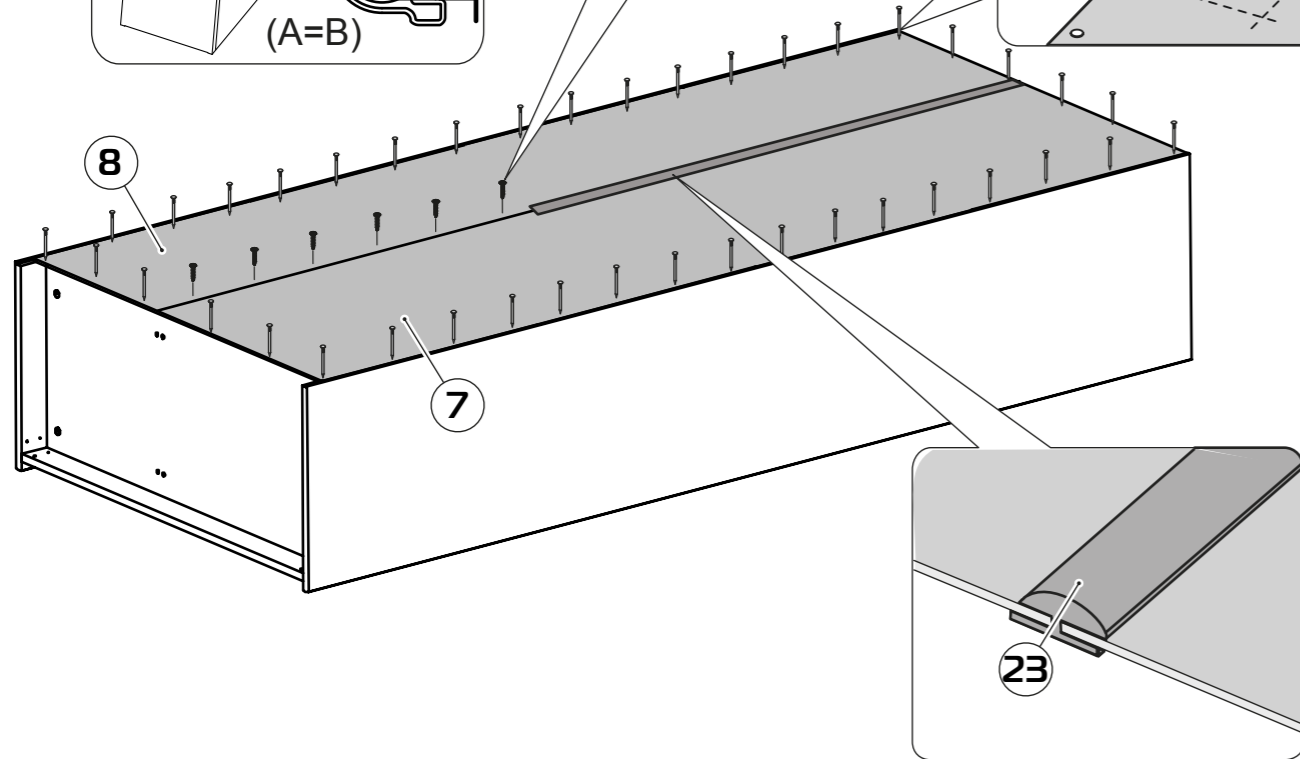
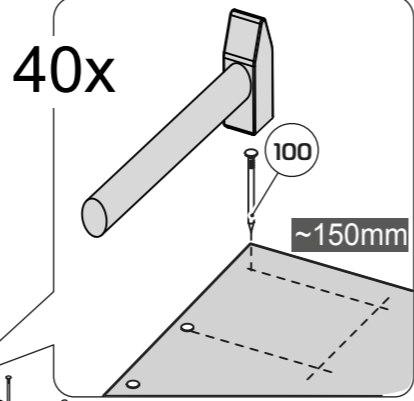
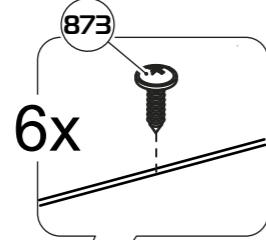
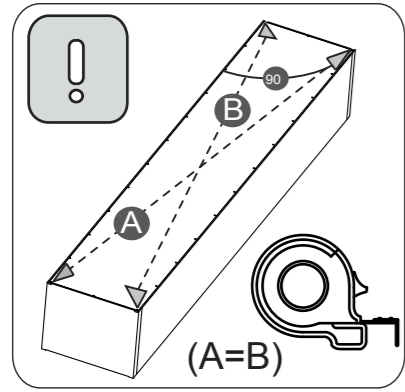
32



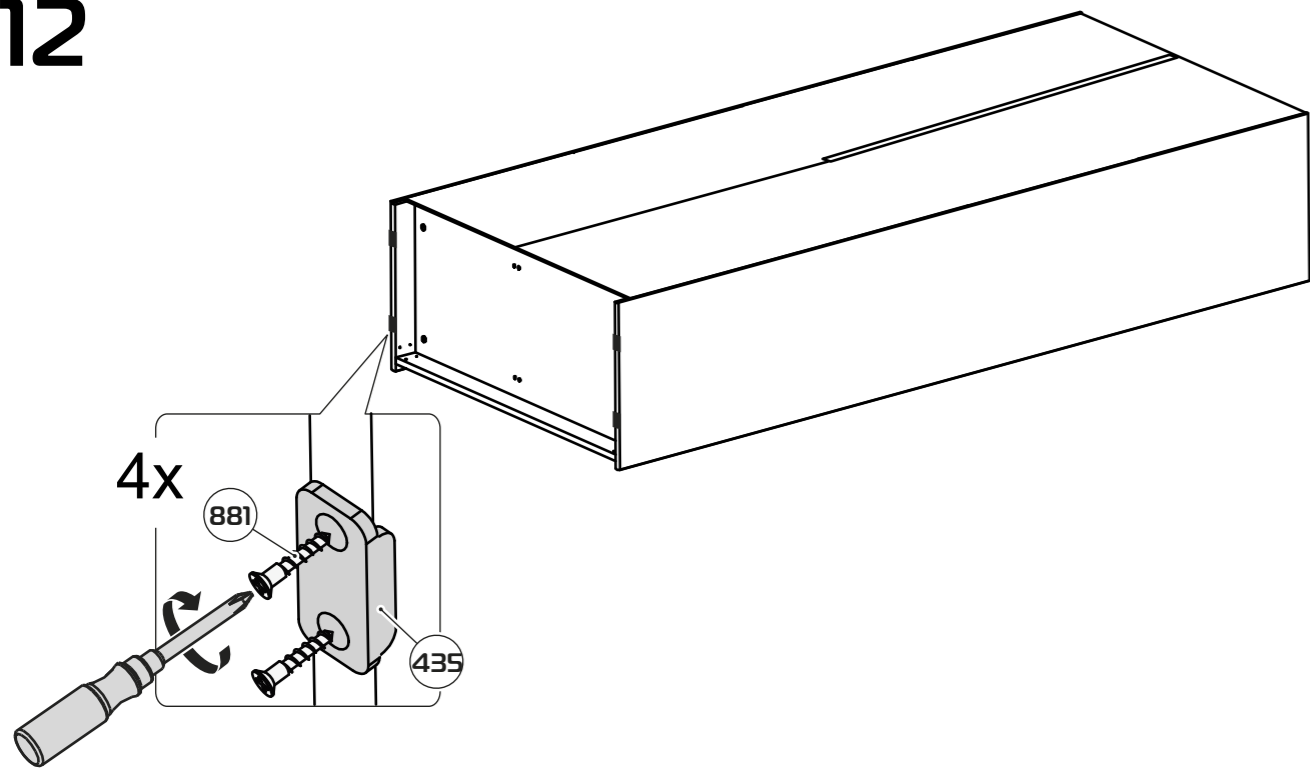
10



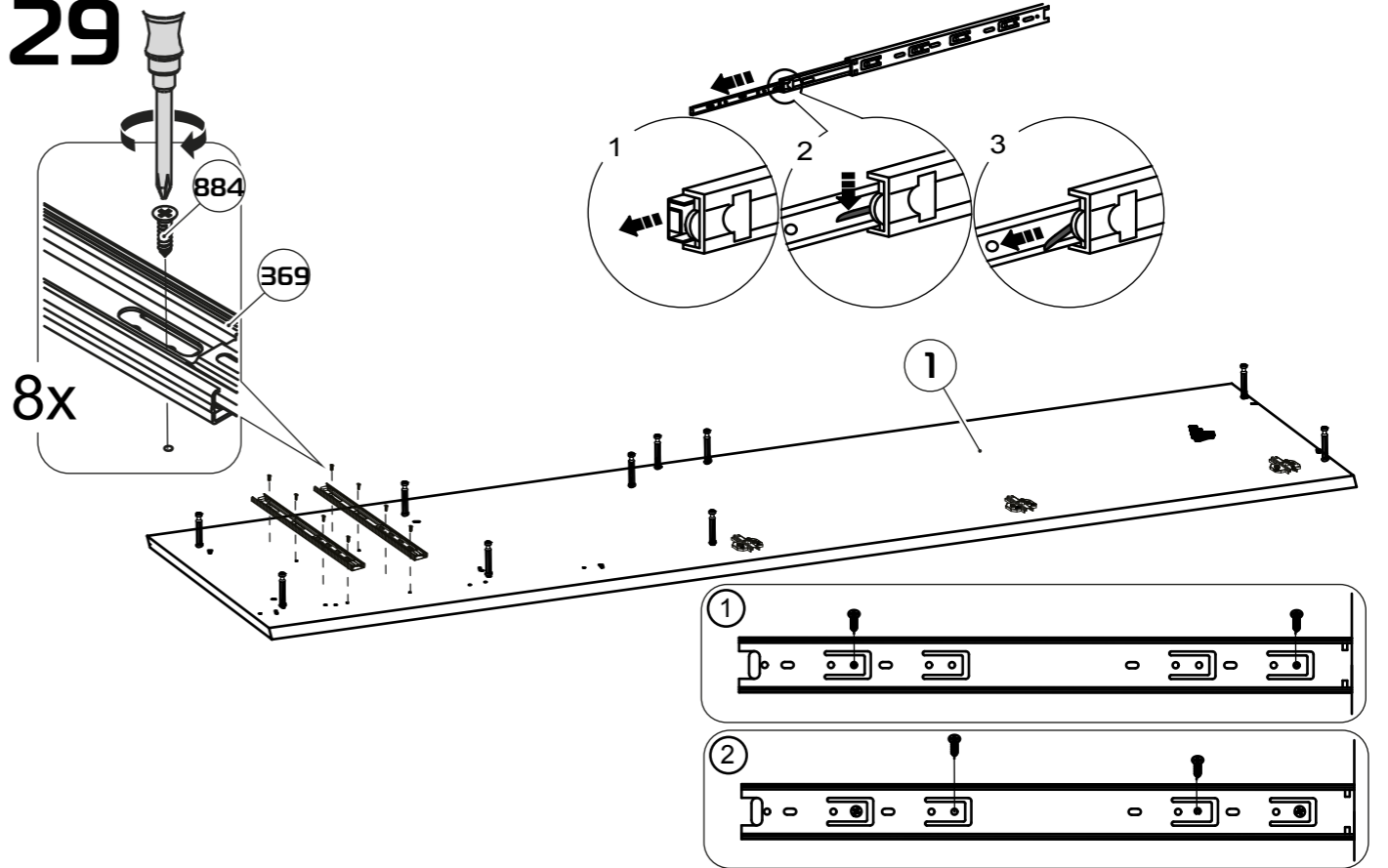
11



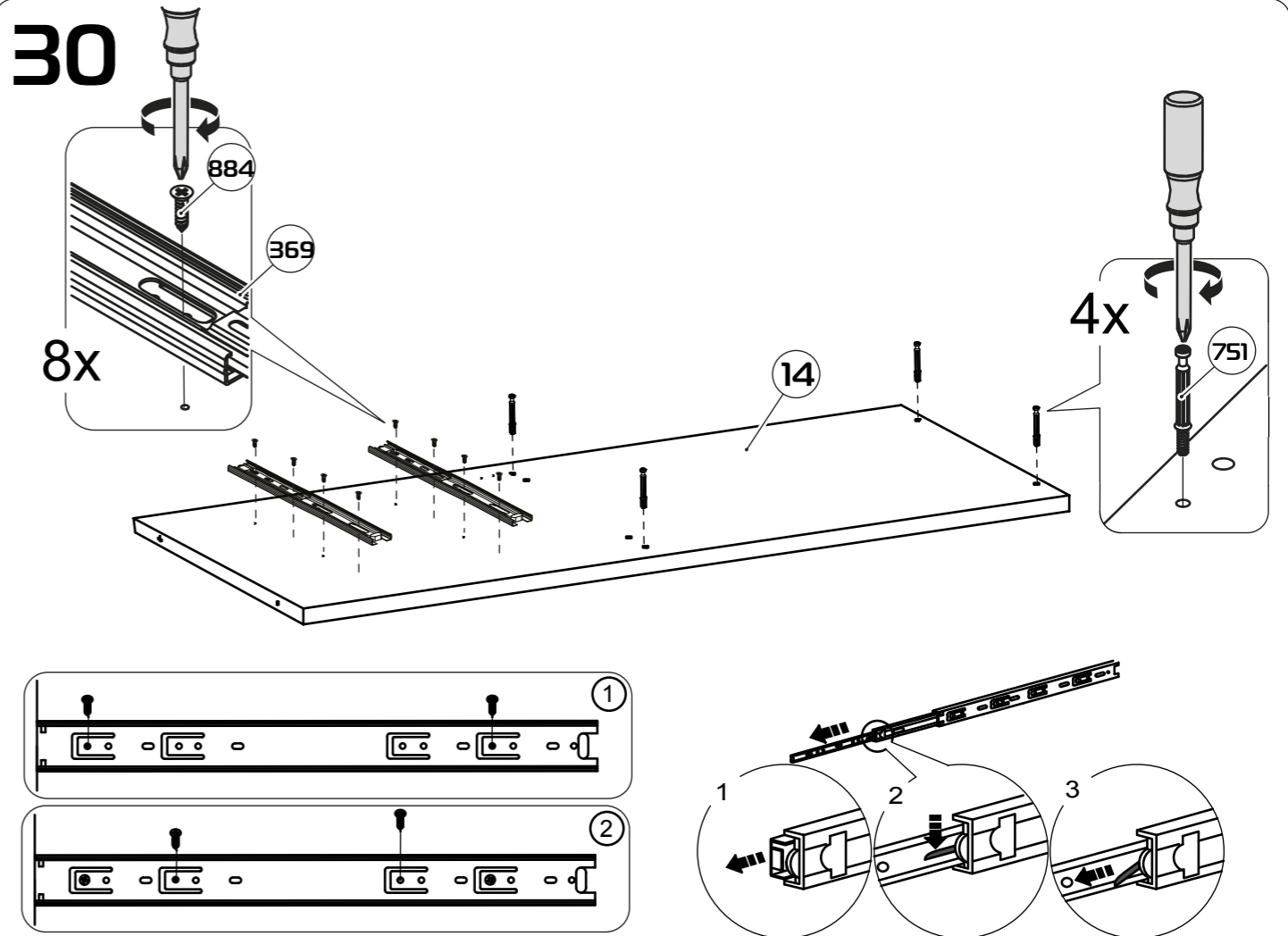
12



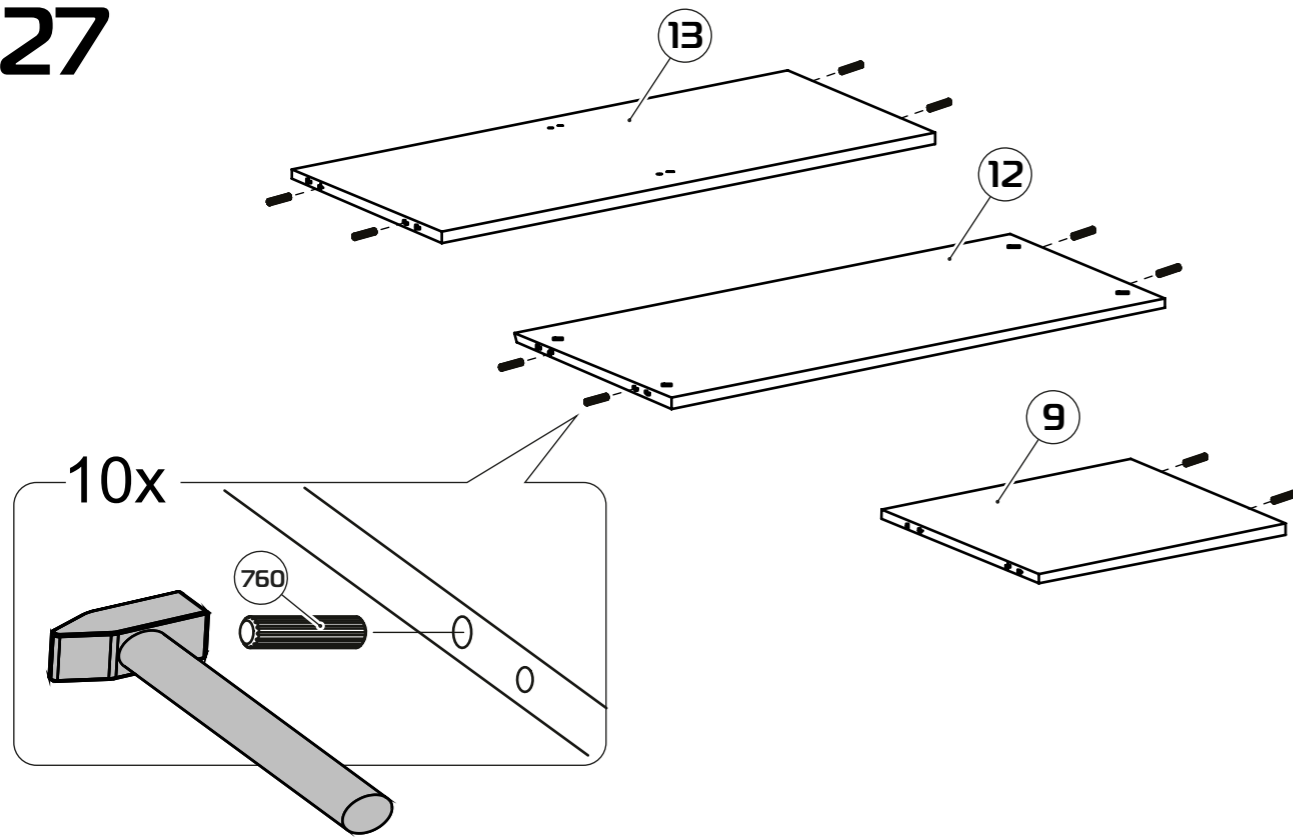
29



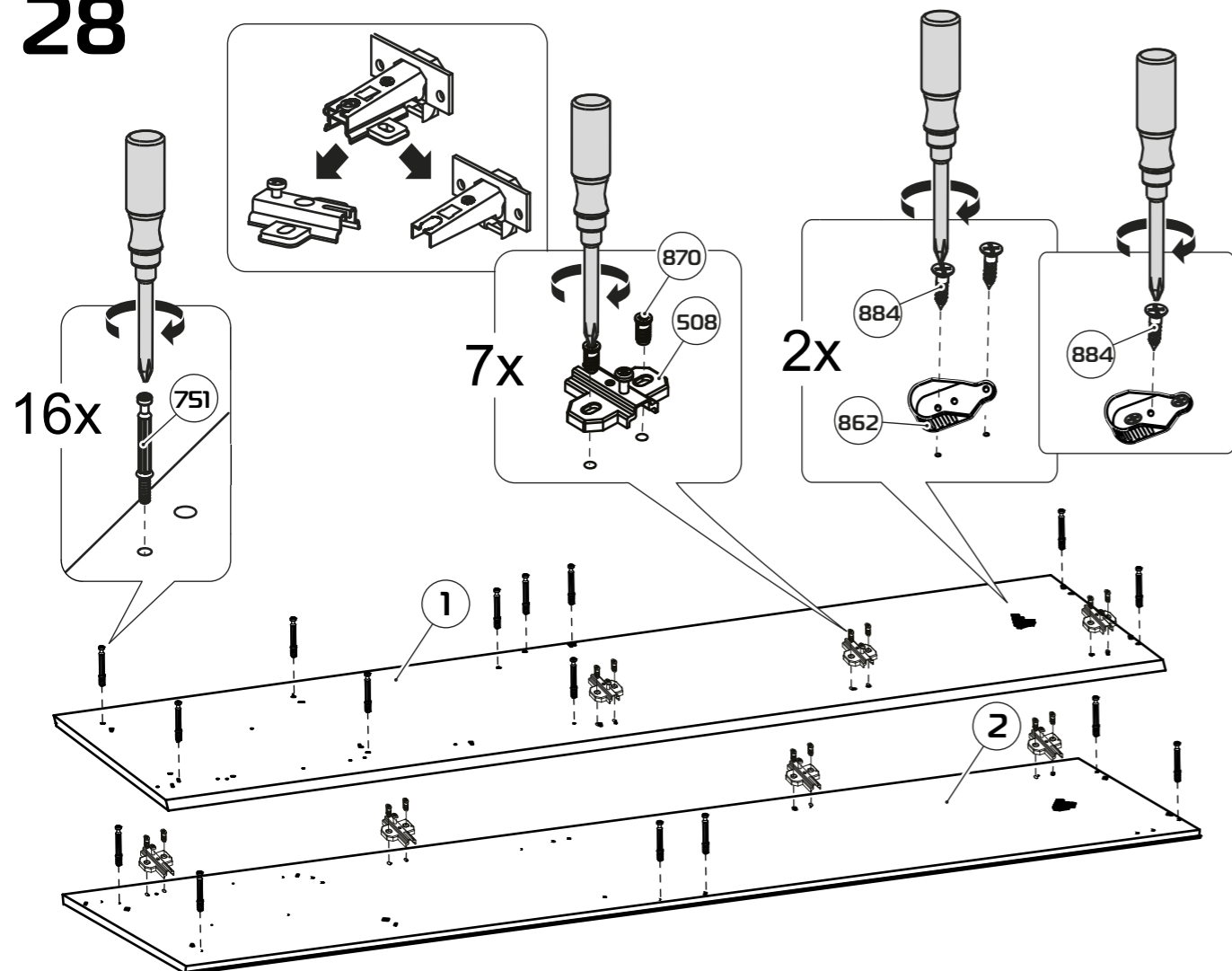
30



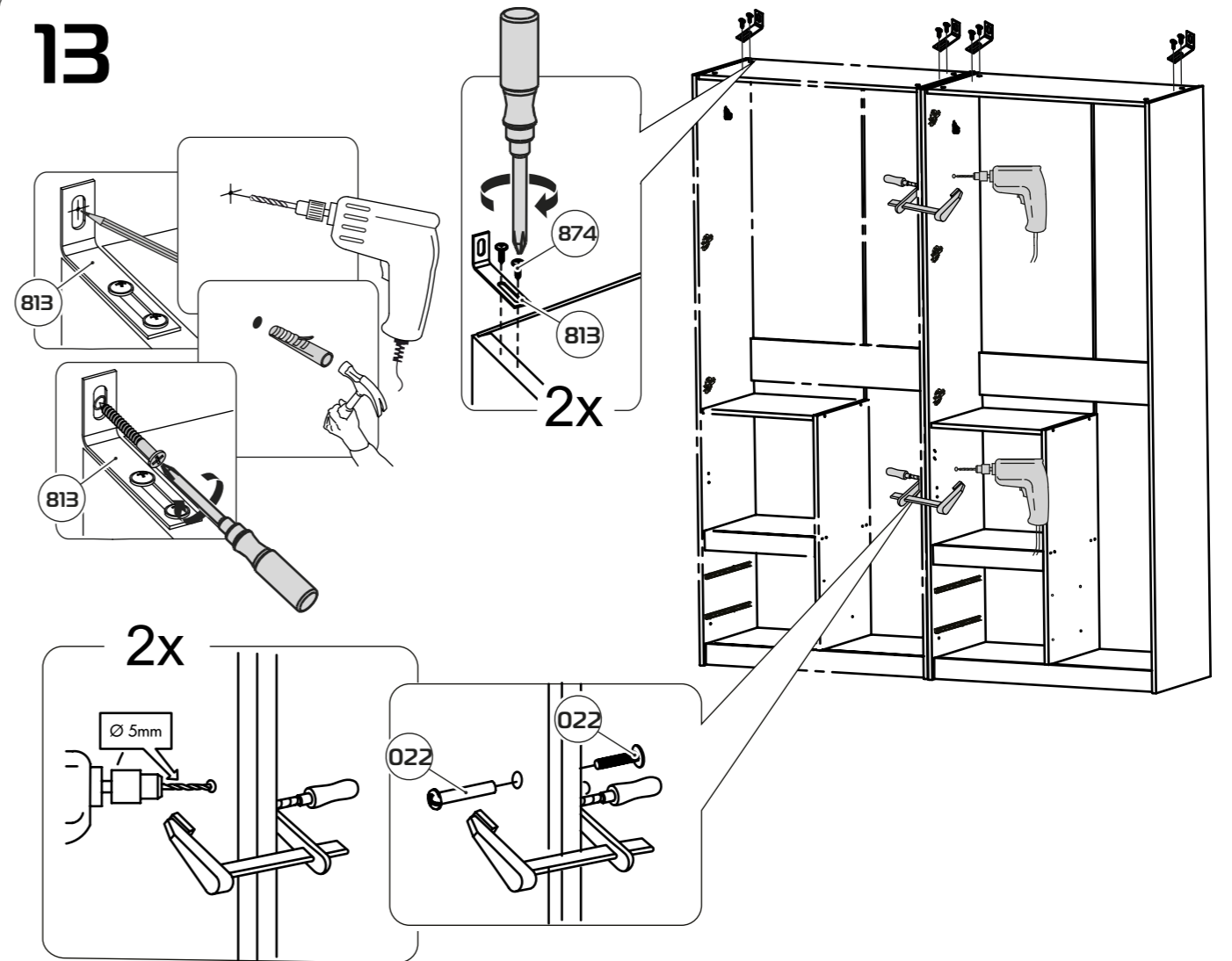
27



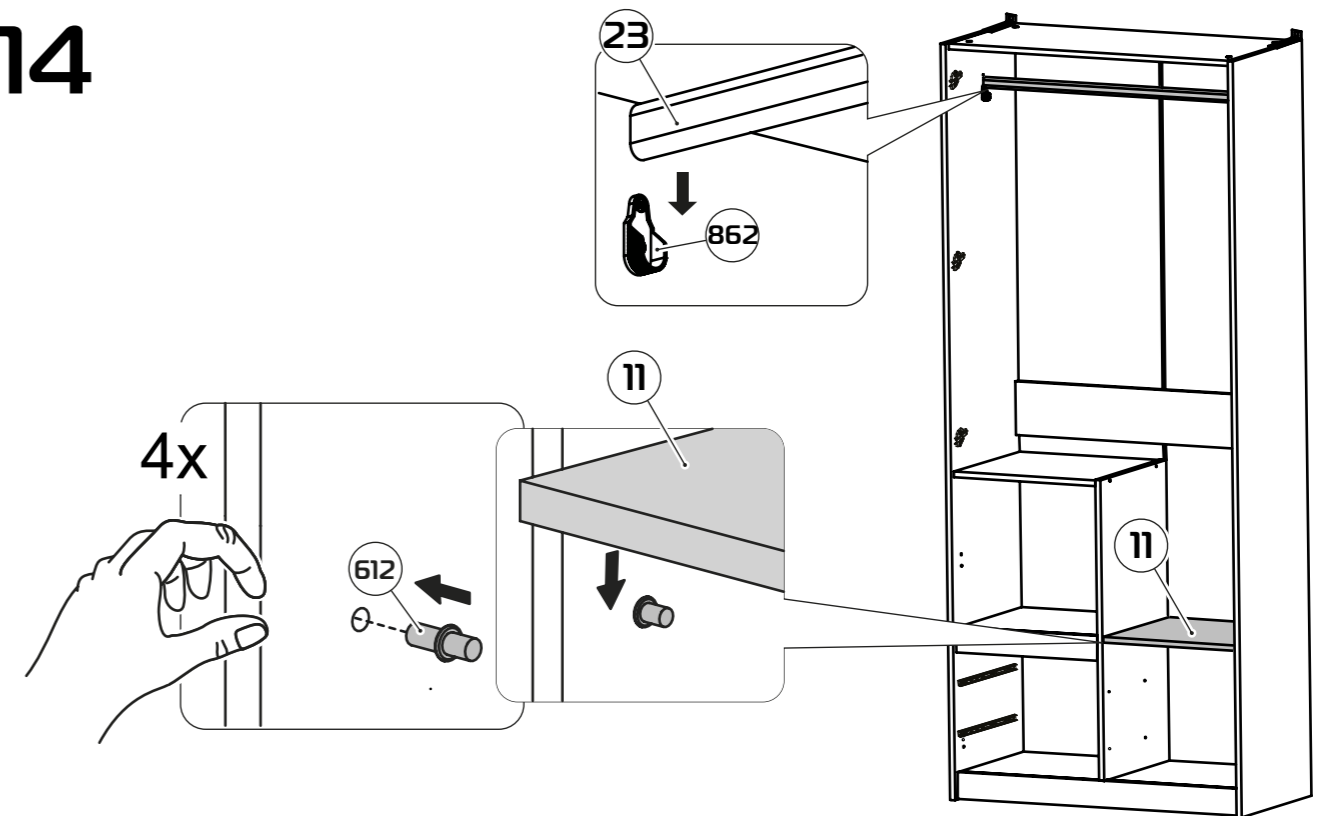
28

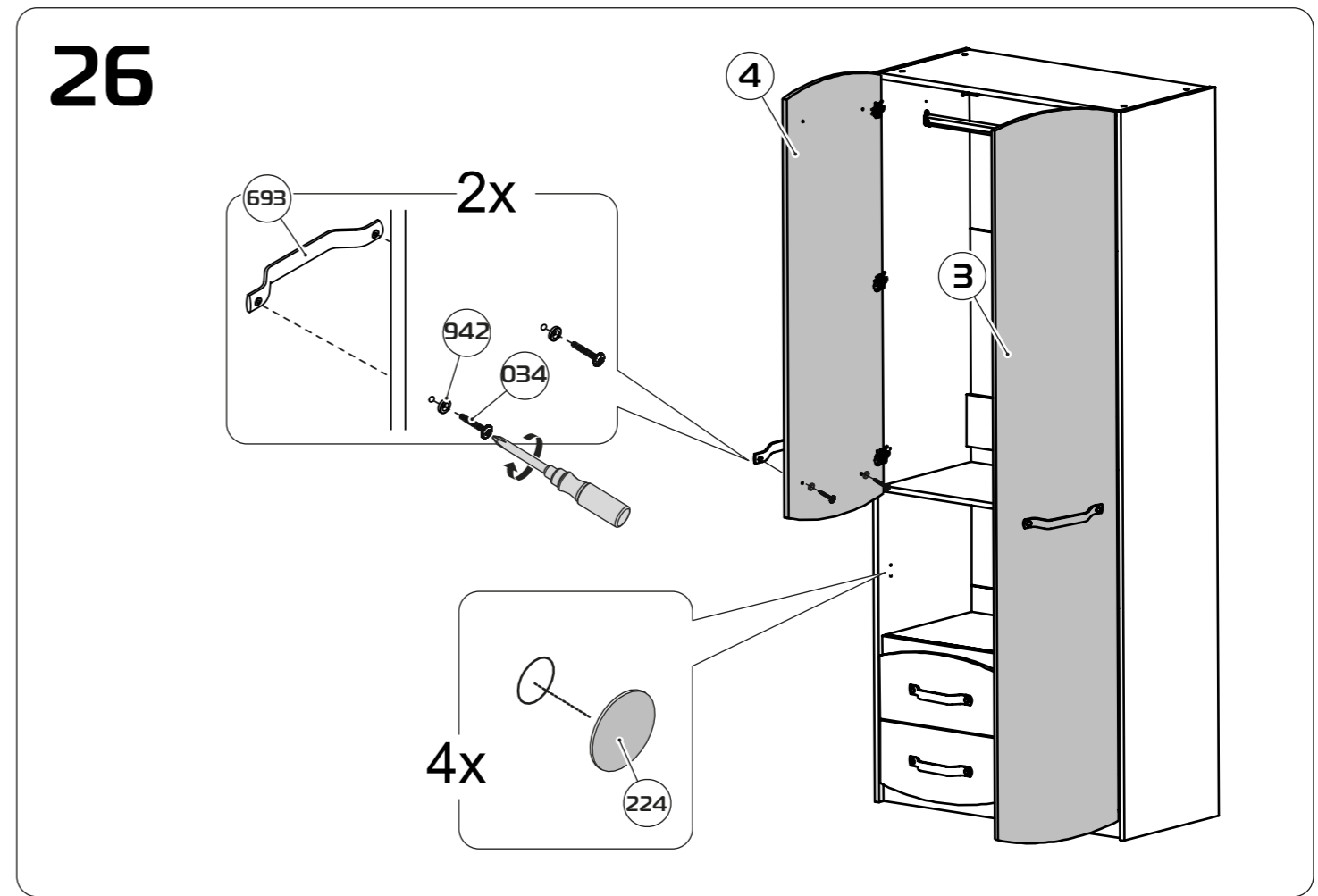
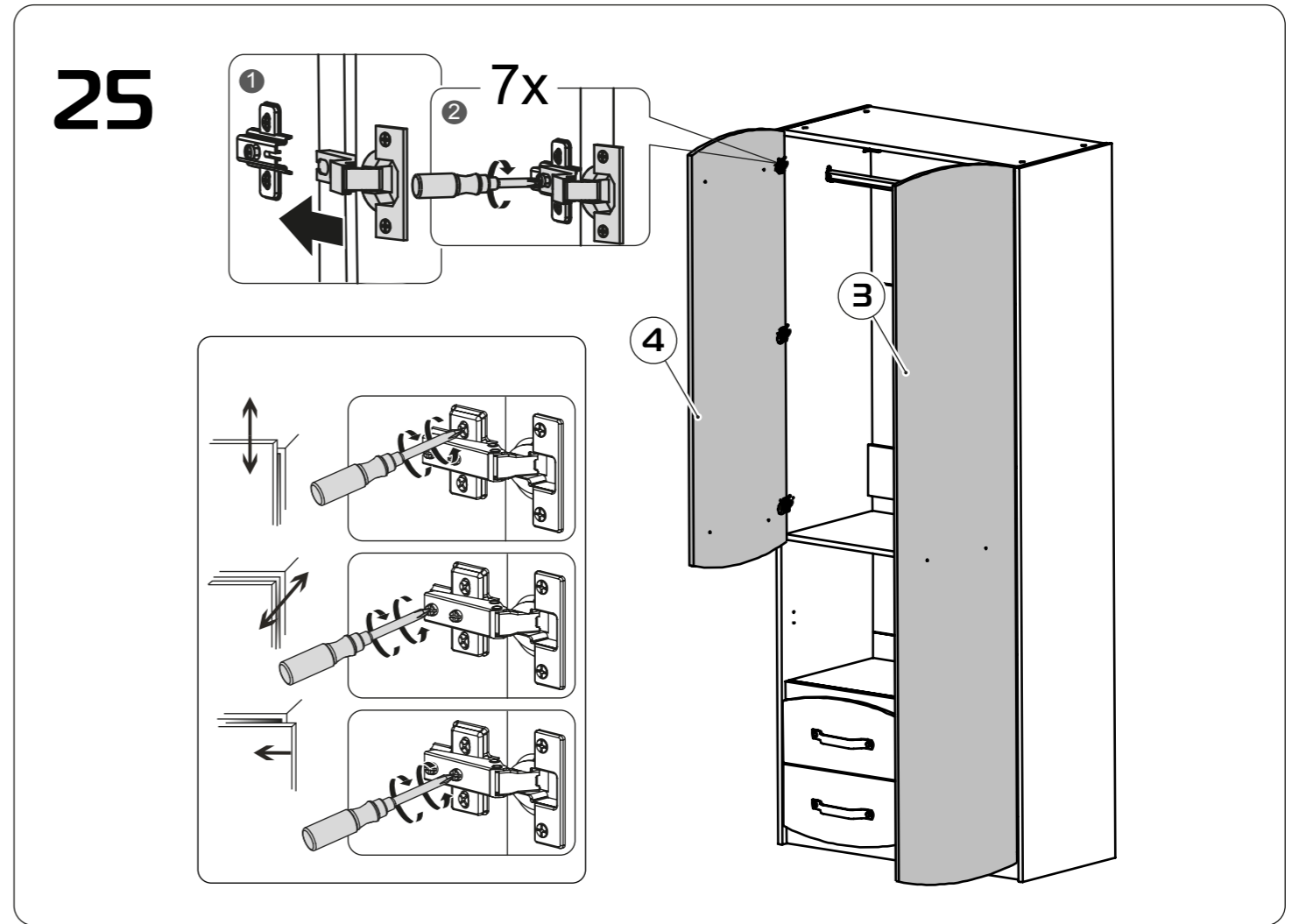
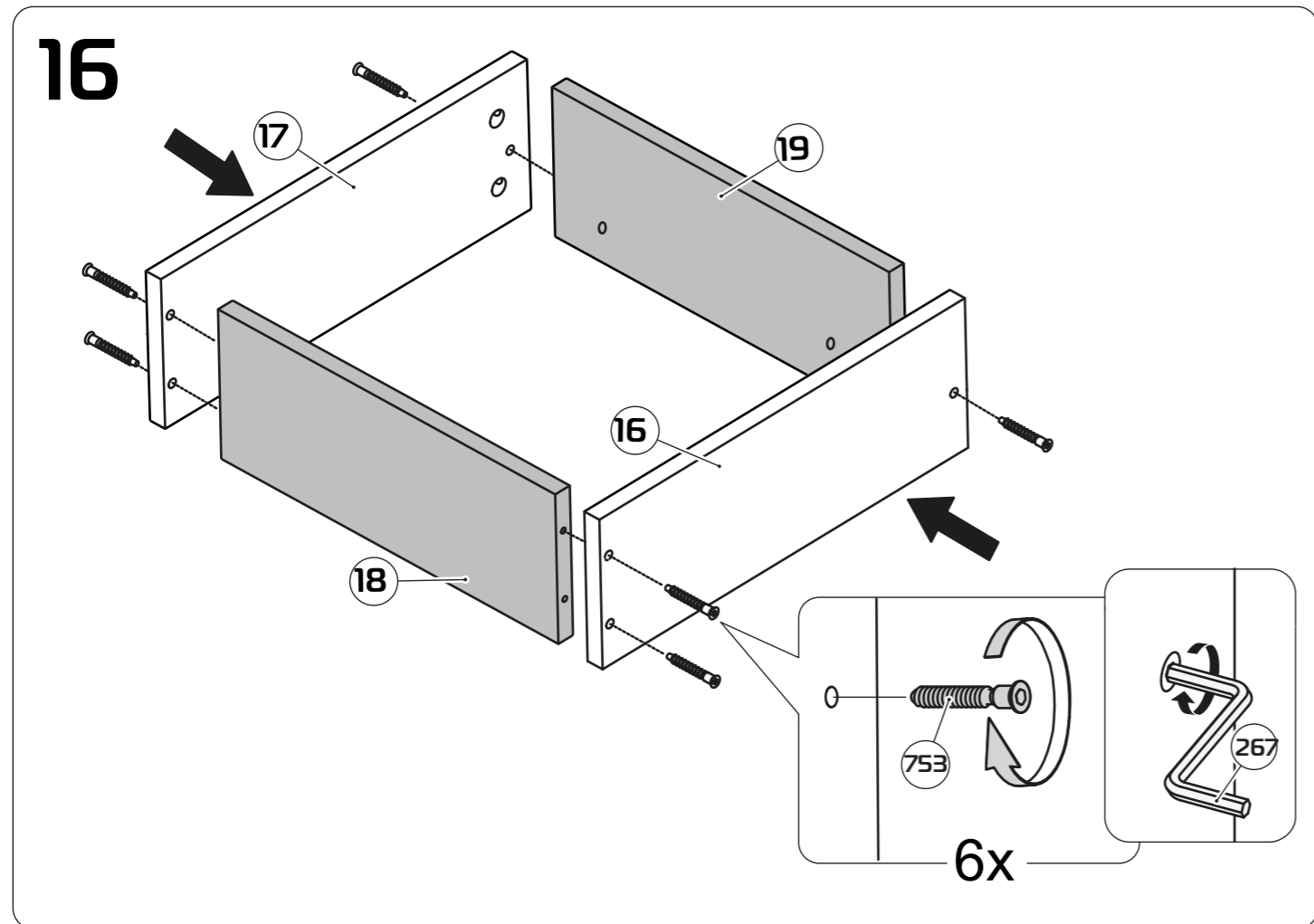
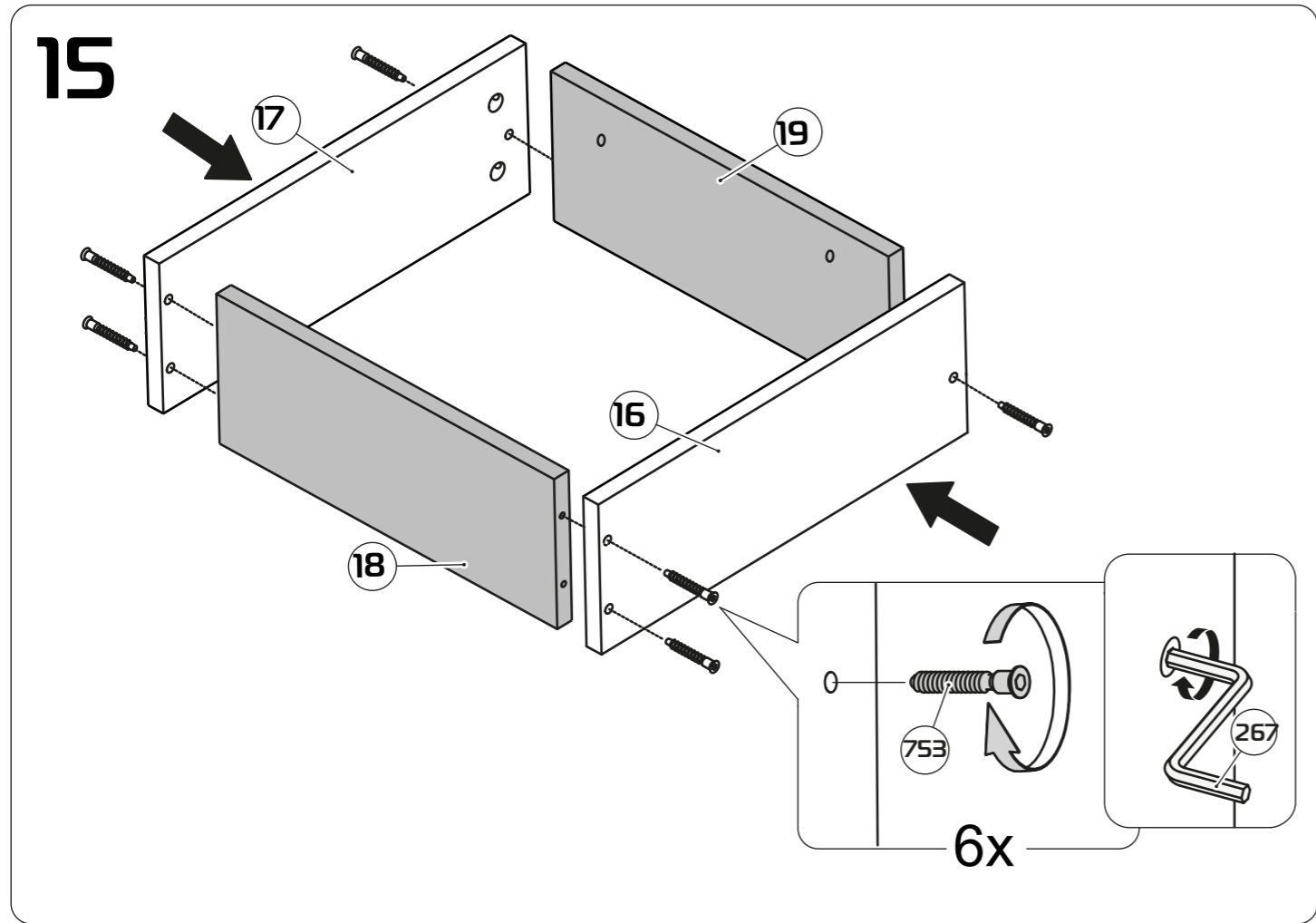


13

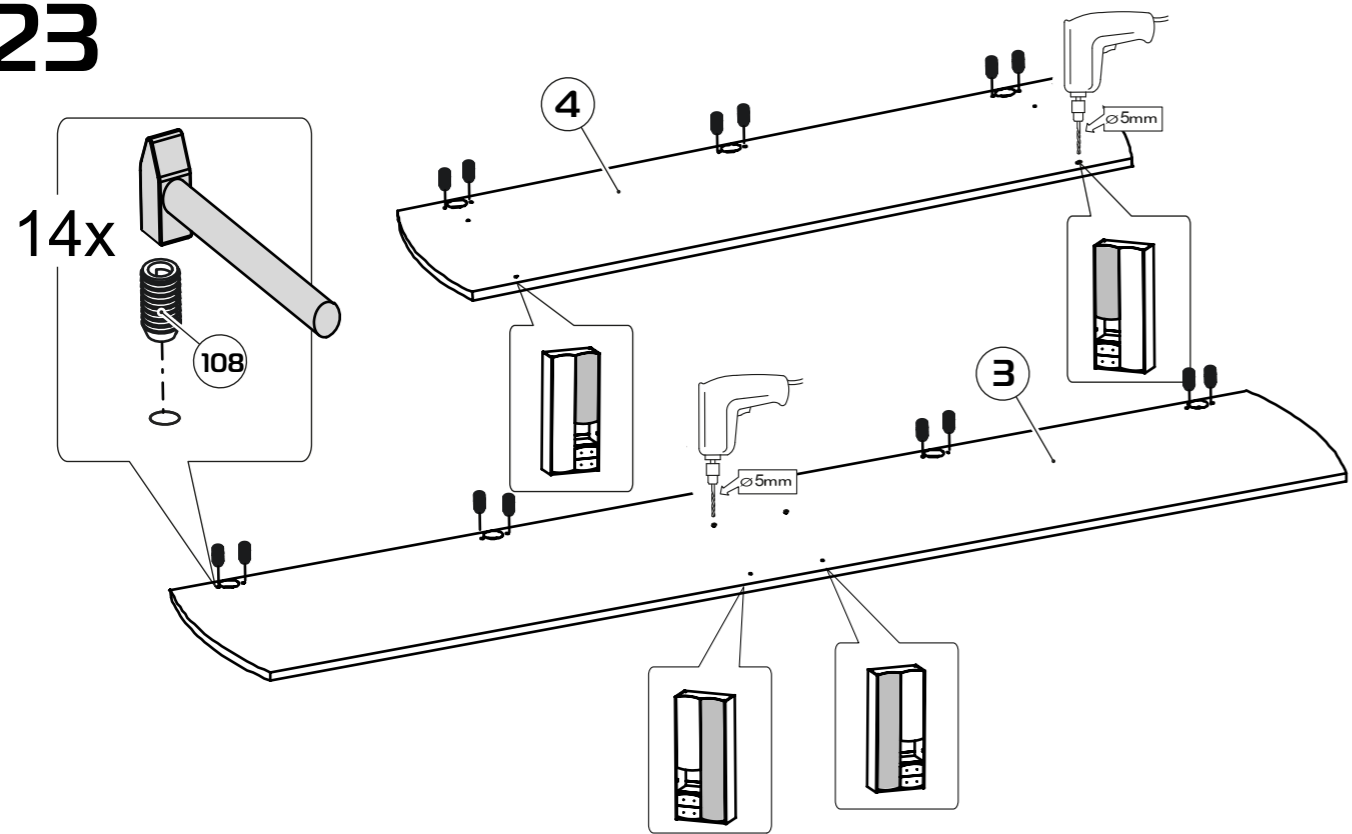


14

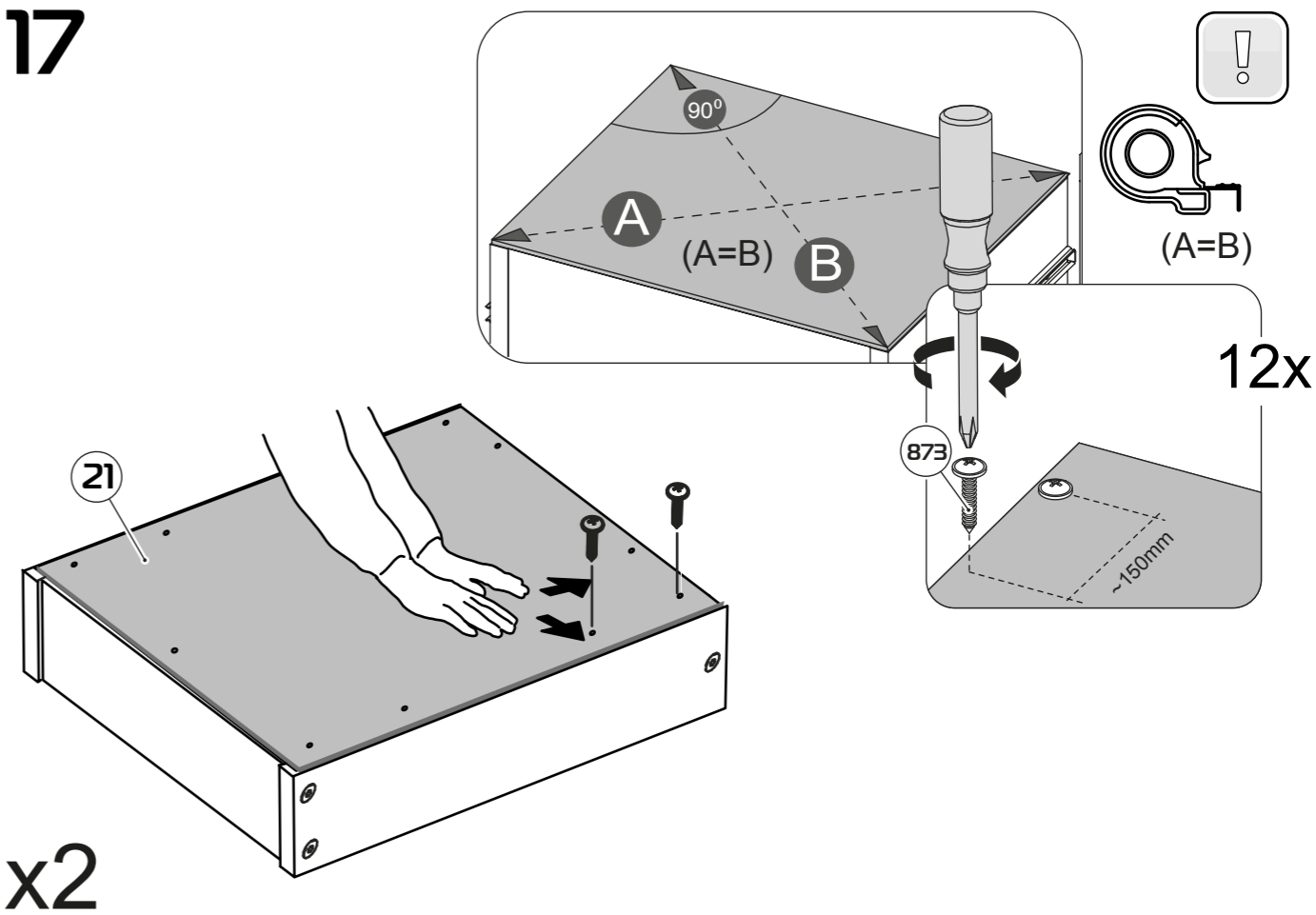




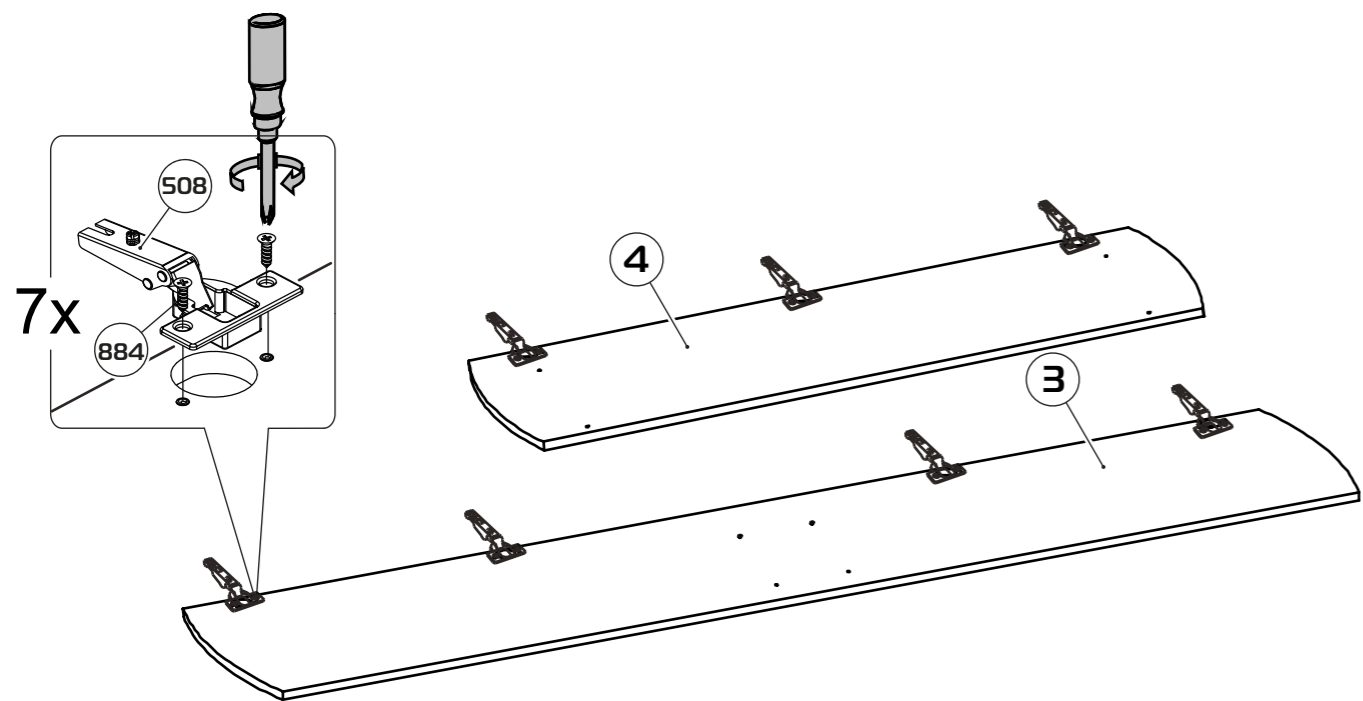
23



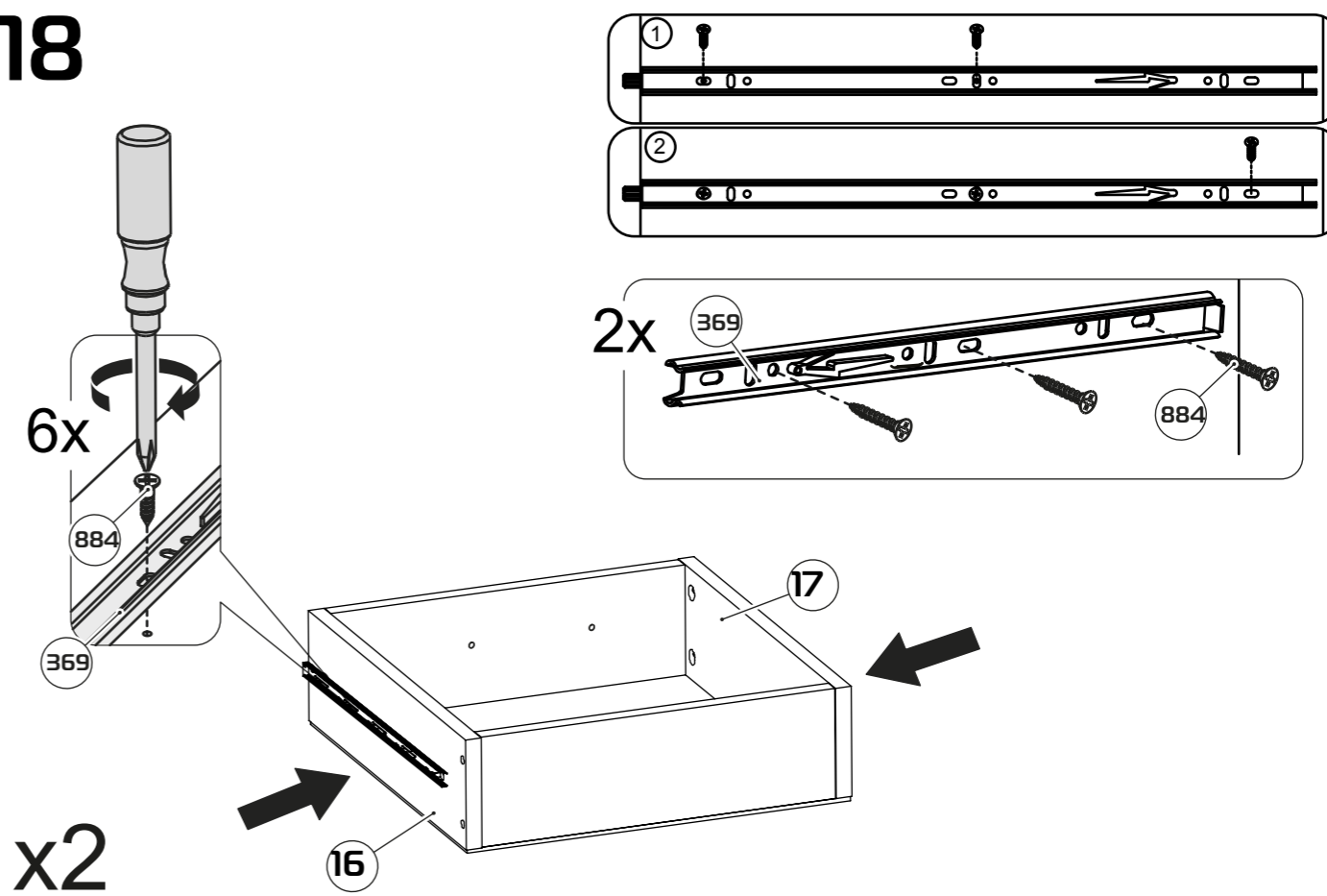
17



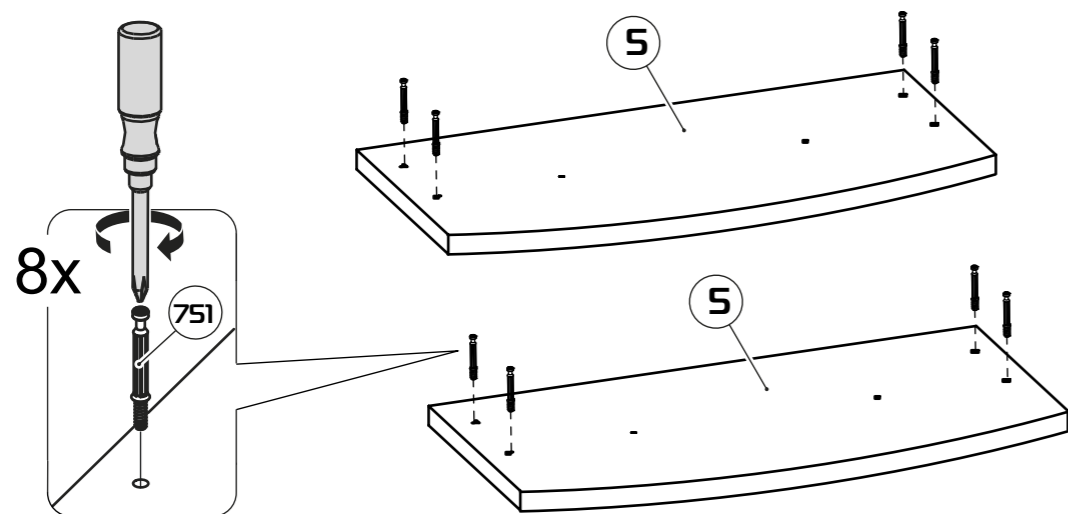
24



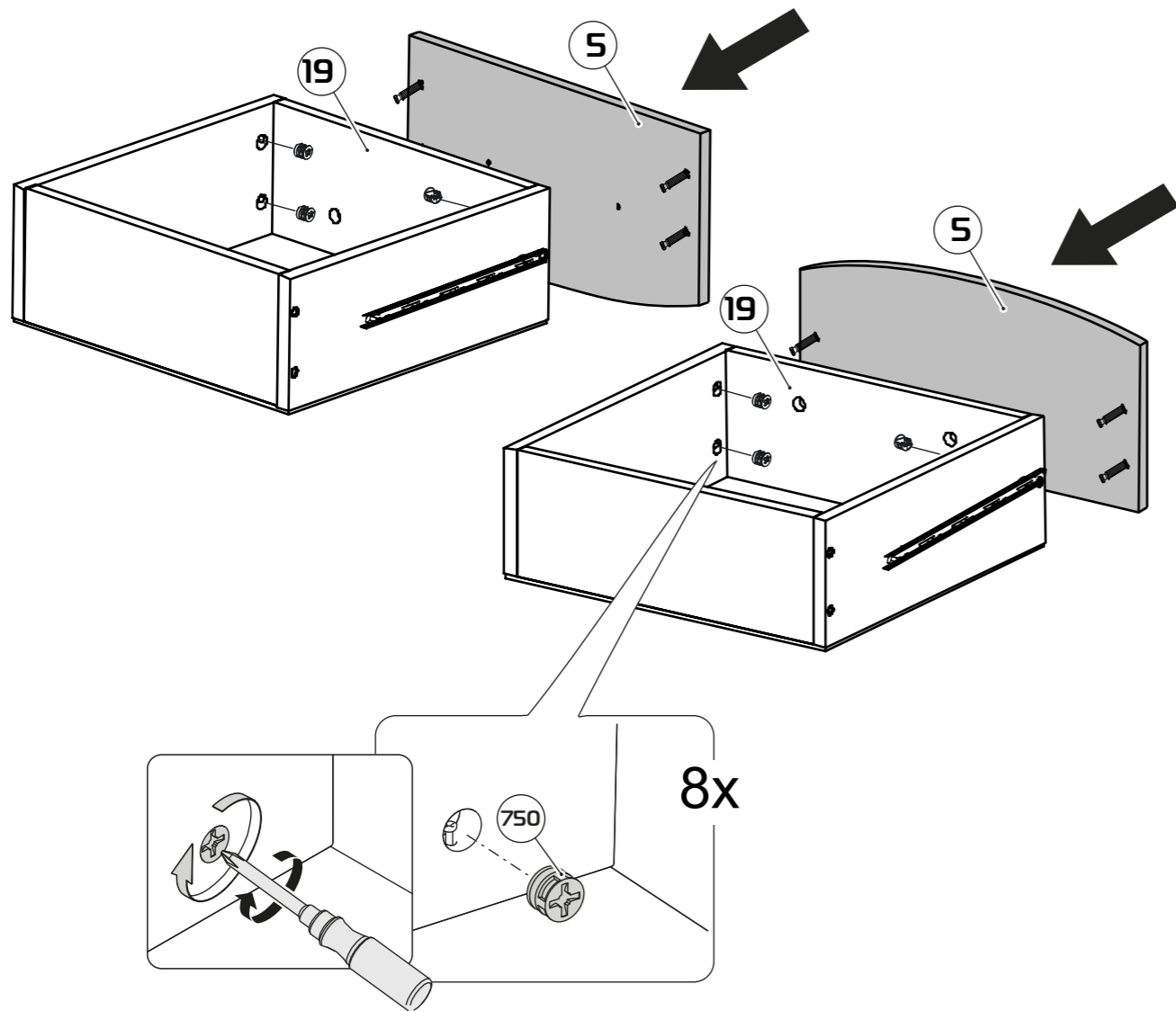
18



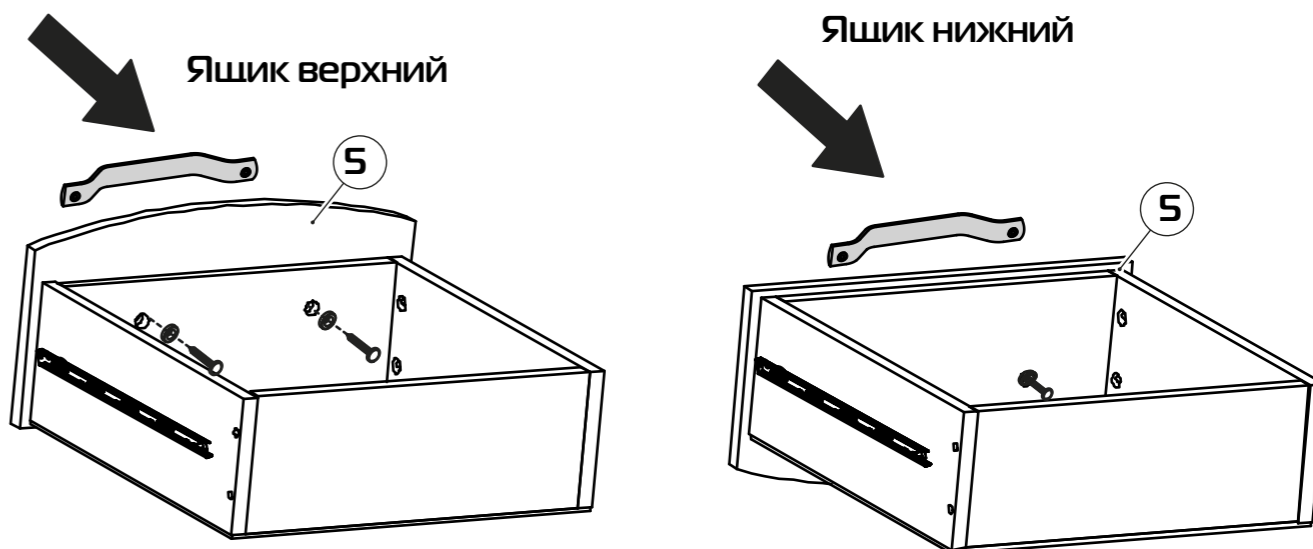
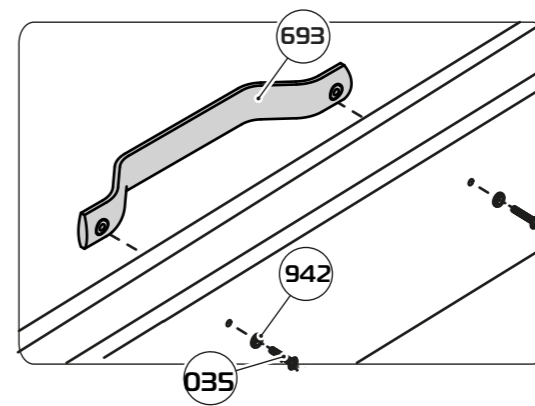
19



20

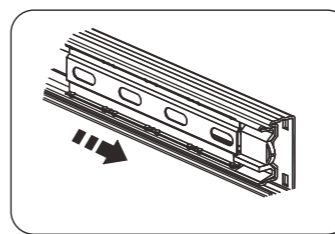


21



22

! Перед установкой ящиков сепараторы с шариками выдвинуть вперед



Регулировка ящика

