

ГАРАНТИЙНЫЙ ТАЛОН

Кровать «Адель» изготовлена в соответствии с требованиями ТРТС 025/2012, ГОСТ 16371-2014. Мебель. Общие технические условия и ГОСТ 19917-2014. Мебель для сидения и лежания. Общие технические условия.



Декларация о соответствии: ЕАЭС N RU Д-РУ.АБ.51.В.01830
действительна по 12.03.2020 г.

Декларация о соответствии: ТС N RU Д-РУ.АЯ21.И.04136
действительна по 25.07.2019 г.

УСЛОВИЯ ГАРАНТИИ

1. Изготовитель гарантирует соответствие изделия требованиям ТРТС 025/2012, ГОСТ 16371-14 и ГОСТ 19917-2014 при соблюдении условий транспортирования, сборки и эксплуатации. Гарантийный срок эксплуатации-12 месяцев. Срок исчисляется со дня передачи мебели потребителю. Если день передачи установить невозможно, гарантийный срок исчисляется со дня изготовления мебели. Дефекты производственного характера, обнаруженные в течение гарантийного срока, устраняются за счёт предприятия - изготовителя.

2. Изделие снимается с гарантийного обслуживания в следующих случаях:

- если имеет следы постороннего вмешательства или была попытка ремонта;
- если обнаружены несанкционированные изменения конструкции изделия;
- если изделие эксплуатировалось не в соответствии со своим целевым назначением или в условиях, для которых оно не предназначено.

3. Гарантия не распространяется на изделие, имеющее следующие повреждения:

- механические;
- вызванные стихией, пожаром, бытовыми факторами;
- вызванные попаданием на поверхность изделий едких веществ и жидкостей.

Срок службы изделия - 5 лет.

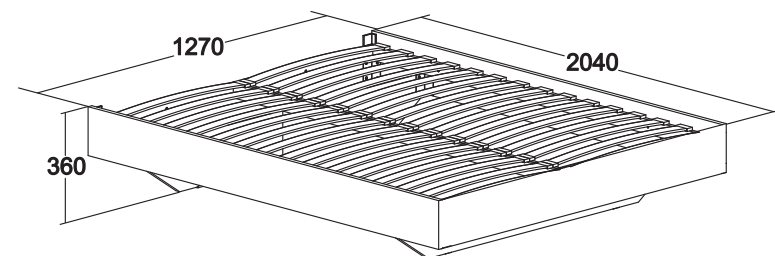
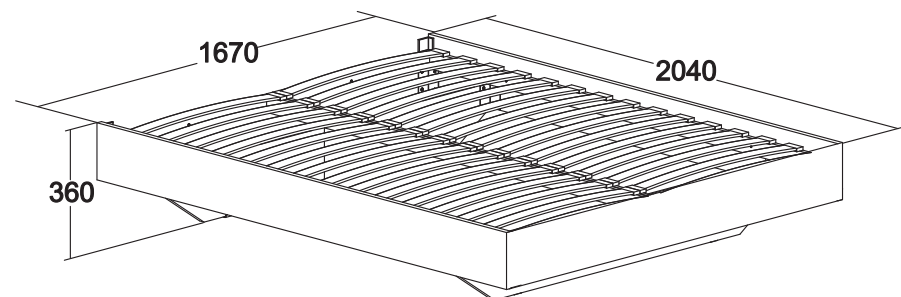
ДАТА ВЫПУСКА " ____ " ____ 201 г.

ПРОВЕРЕНО СКК

ДАТА ПРОДАЖИ " ____ " ____ 201 г.

ШТАМП МАГАЗИНА

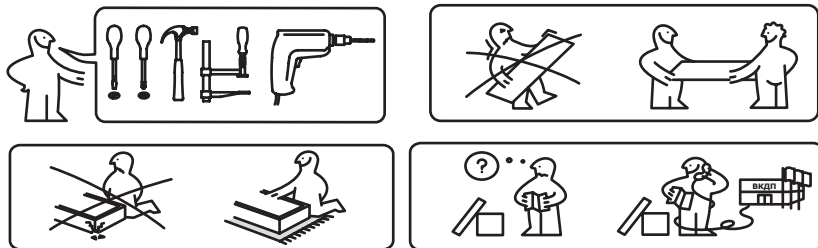
ООО «Торговый Дом Три Я» 347360
Ростовская обл., г.Волгодонск,
ул. Портовая 1



Каркас кровати мягкий

“Адель”

паспорт и схемы сборки



Сборку рекомендуется производить с помощью специалиста, так как неправильная сборка может привести к опрокидыванию мебели, что может повлечь за собой ущерб или телесные повреждения. **Упаковку с этикеткой сохранять до конца сборки!**

Предприятие оставляет за собой право вносить некоторые конструктивные изменения, не ухудшающие внешний вид и не влияющие на функциональные свойства изделия.

Упаковочная ведомость

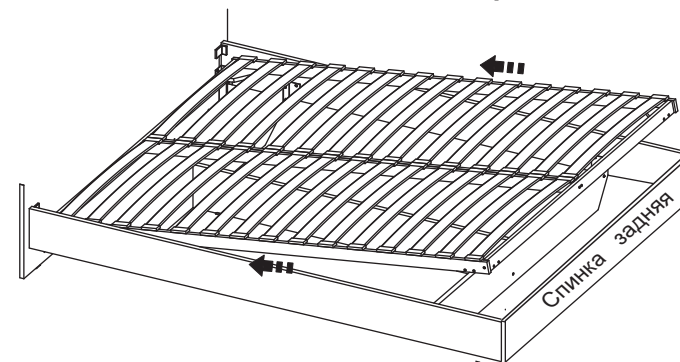
Наименование детали или сборочной единицы	Обозначение	Количество		Габаритные размеры
		ТД-300.01.01		
Пакет 1				
Опора поперечная	3-1-1	2		1600x225x22
Опора поперечная	2-1-3		2	1200x225x22
Опора продольная	4-1-1	1	1	1400x224x22
Фурнитура	-	1	1	-
Пакет 2				
Боковина		1	1	2010x210x32
Боковина		1	1	2010x210x32
Спинка задняя		1		1670x210x32
Спинка задняя			1	1270x210x32
Пакет 3				
Основание кроватное (вкладыш)	ИП-517-02-01	1		2000x1600
Основание кроватное (вкладыш)	ИП-517-06-01		1	2000x1200
Пакет 1				
Спинка кровати мягкая ТД 300.01.11(тип 1)		1		1832x1150x60
Спинка кровати мягкая			1	1432x1150x60

Примечание:

- Спинка кровати мягкая продается отдельно
- В комплект поставки матрац не входит.

- Конструкционные материалы для изготовления набора модульной мебели для кровати «Адель»:
- плита древесностружечная
- плита древесностружечная, облицованная пленкой на основе термореактивных полимеров (ламинированная) - ЛДСП по ГОСТ 32289-2013;

5 Установка основания кроватного.



Правила эксплуатации и ухода за мебелью.

1. Мебель должна быть использована только по своему прямому назначению, в соответствии с её функциональными характеристиками.

2. Мебель должна храниться и эксплуатироваться в закрытых отапливаемых помещениях при температуре не ниже +2°С и относительной влажности воздуха от 45 до 70%.

3. При установке изделий мебели в непосредственной близости от нагревательных и отопительных приборов их поверхности во время эксплуатации должны быть защищены от нагрева. Температура нагрева элементов мебели не должна превышать 40°С.

4. При ослаблении крепления соединений необходимо периодически подтягивать винты, шурупы, стяжки и т.п.

5. Поверхности изделий следует предохранять от различных растворителей, кислот, щелочей и механических повреждений.

6. Поверхности изделий можно освежить, применяя специальные составы, которые имеются в хозяйственных магазинах. Не допускается применение соды, порошков и других материалов, не предназначенных для ухода за мебелью.

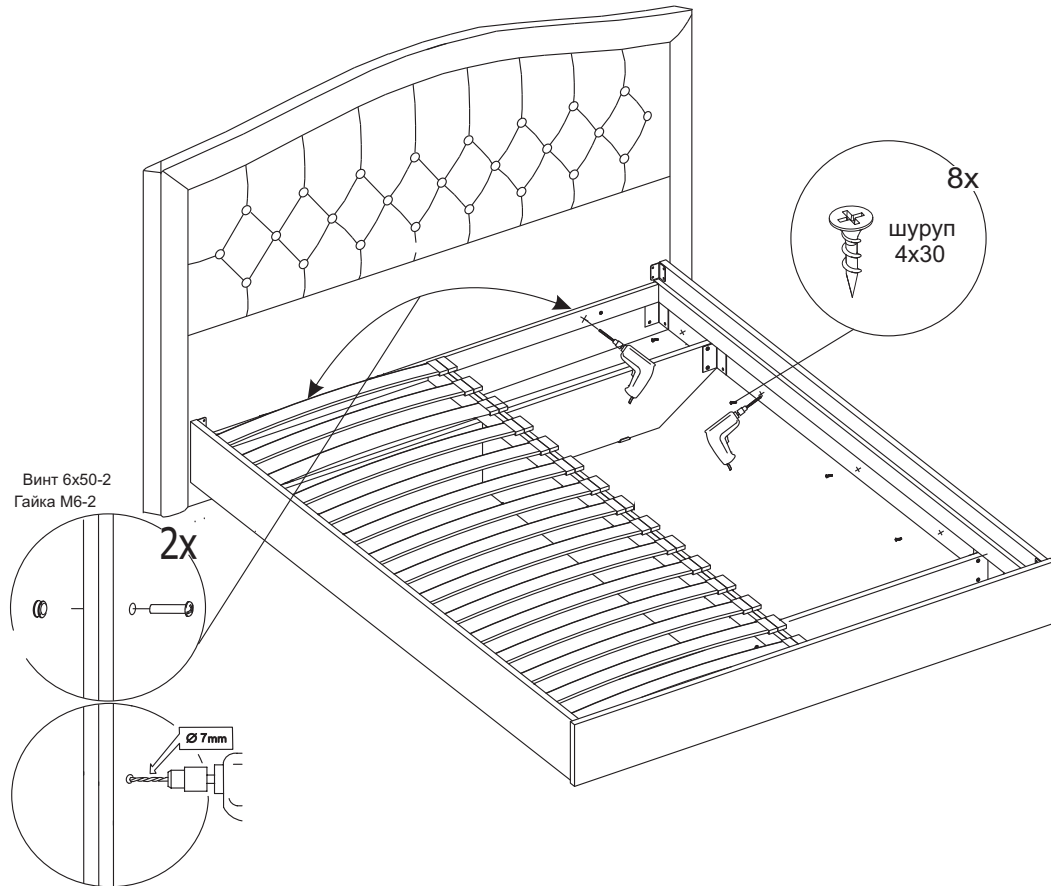
7. Помните, что сохранность и долговечность изделия зависит не только от его конструкции и качества материалов, но и от правильной эксплуатации и ухода за ним.

8. Уход за мебельной обивкой из искусственной кожи, удаление бытовых загрязнений, пыльного налета и грязи заключается в протирании ее полимерной поверхности мягкой тканью или губкой, смоченной в слабом растворе мыла или моющего средства для стирки изделий из шерсти, шелковых и синтетических тканей, не допуская намокания изнаночной стороны кожи. Остатки моющего средства снимают слегка увлажненной тканью, избыток влаги - сухой хлопчатобумажной тканью, обязательно протерев насухо. Застарелые пятна органического происхождения удаляются очистителями для натуральной кожи, согласно инструкциям по их применению. При образовании складок при транспортировке допускается отпаривание через хлопчатобумажную ткань. Не допускается химчистка, чистка с использованием хлорки.

6 Крепление основания кроватного.

Основание кроватное необходимо обязательно закрепить к спинке кровати с помощью винтов стяжных, предварительно просверлив 2 отверстия, насквозь, через переднюю планку основания кроватного и спинку кровати.

Спинка кровати мягкая

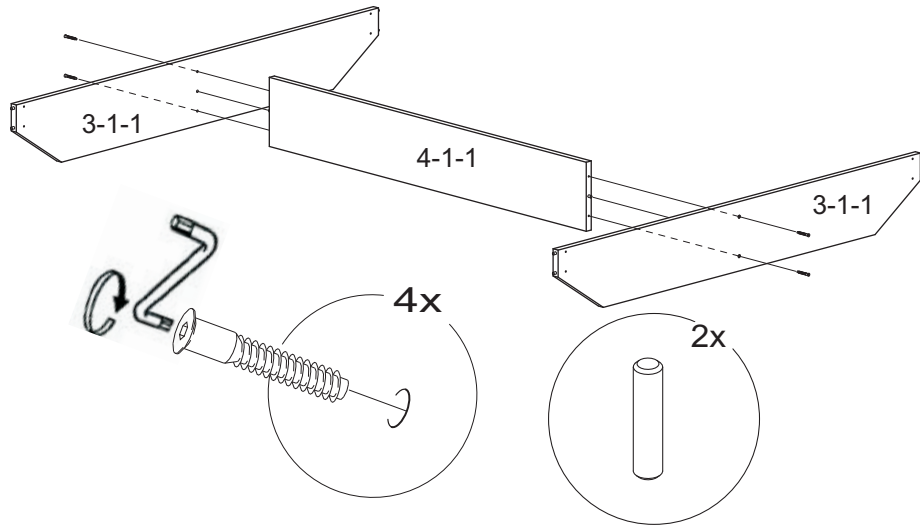


Ведомость комплектации фурнитуры.

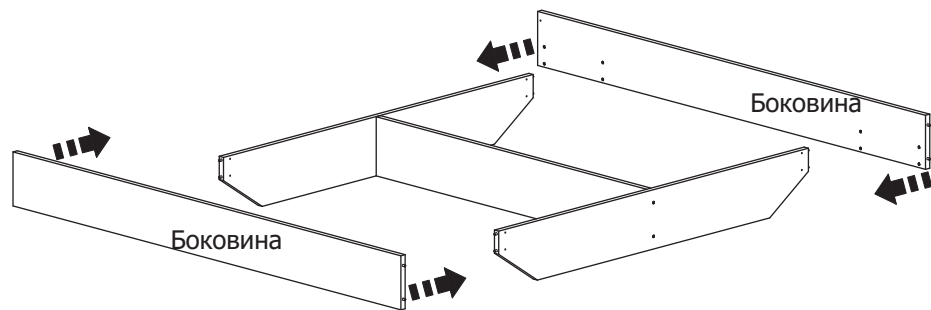
Наименование	Количество
Уголок для кровати ИП-402-00 	8
Винт 6x25 	24
Уголок ИП-457-00 	4
Шуруп 4x30 	8
Опора-наконечник 	6
Шкант 8x35 	2
Шуруп 3x13 	12
Шуруп 4x20 	16
Дюбель-стяжка 	4
Винт 6x30 	8
Винт 6x50 	2
Шайба 	12
Гайка М6 	14
Ключ 	1
Винт 6x35 	4

Сборка каркаса кровати.

1

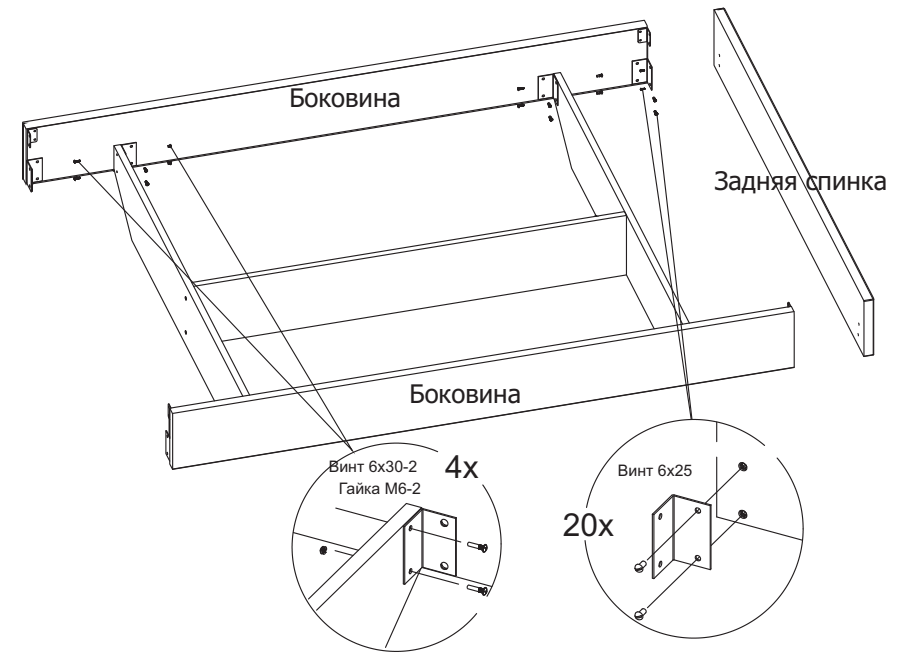


2



3

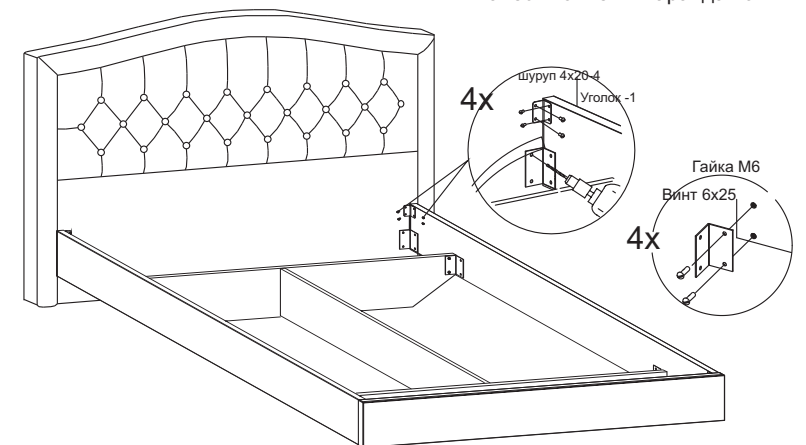
3



4 Установка спинки кровати

Спинка кровати мягкая

Перед сверлением 2-х отверстий D-7 мм нанести отметки карандашом.



4