

Правила эксплуатации и ухода за мебелью.

1. Мебель должна быть использована только по своему прямому назначению, в соответствии с её функциональными характеристиками.
2. Мебель должна храниться и эксплуатироваться в закрытых отапливаемых помещениях при температуре не ниже +2°C и относительной влажности воздуха от 45 до 70%.
3. При установке изделий мебели в непосредственной близости от нагревательных и отопительных приборов их поверхности во время эксплуатации должны быть защищены от нагрева. Температура нагрева элементов мебели не должна превышать 40°C.
4. При ослаблении крепления соединений необходимо периодически подтягивать винты, шурупы, стяжки и т.п.
5. Поверхности изделий следует предохранять от различных растворителей, кислот, щелочей и механических повреждений.
6. Поверхности изделий можно освежить, применяя специальные составы, которые имеются в хозяйственных магазинах. Не допускается применение соды, порошков и других материалов, не предназначенных для ухода за мебелью.
7. Помните, что сохранность и долговечность изделия зависит не только от его конструкции и качества материалов, но и от правильной эксплуатации и ухода за ним.
8. Не разрешайте детям виснуть на дверях тумбы.

Гарантийный талон



Декларация о соответствии: **EAЭС N RU Д-РУ.КА01.В.15969/19**
Действительна по 10.10.2022 г.

1. Предприятие-изготовитель гарантирует соответствие изделия требованиям **ТРТС 025/2012 ГОСТ16371-14** при соблюдении условий транспортирования, сборки и эксплуатации.
Гарантийный срок эксплуатации-24 месяца. Срок исчисляется со дня передачи мебели потребителю. Если день передачи установить невозможно, гарантийный срок исчисляется со дня изготовления мебели. Дефекты производственного характера, обнаруженные в течение гарантийного срока, устраняются за счёт предприятия - изготовителя.
2. Изделие снимается с гарантийного обслуживания в следующих случаях:
 - если имеет следы постороннего вмешательства или была попытка ремонта;
 - если обнаружены несанкционированные изменения конструкции изделия;
 - если изделие эксплуатировалось не в соответствии со своим целевым назначением или в условиях, для которых оно не предназначено.
3. Гарантия не распространяется на изделие, имеющее следующие повреждения:
 - механические;
 - вызванные стихией, пожаром, бытовыми факторами;
 - вызванные попаданием на поверхность изделий едких веществ и жидкостей.

Срок службы изделия - 5 лет.

ДАТА ВЫПУСКА " ____ " ____ 201 г.

ДАТА ПРОДАЖИ " ____ " ____ 201 г.

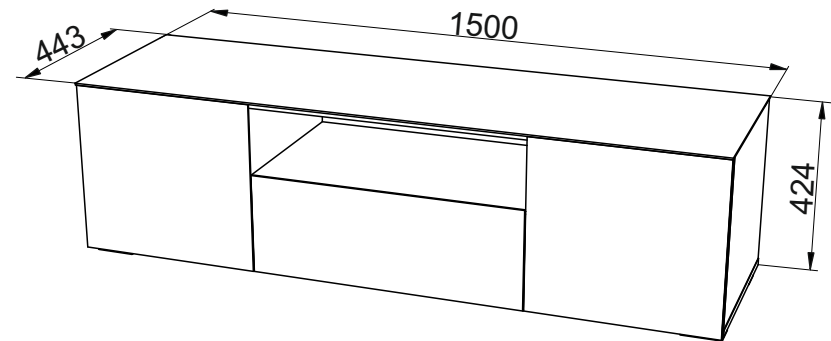
ШТАМП МАГАЗИНА

Версия 2019(1)

Изготовлено для: ООО Торговый Дом ТриЯ, Россия, 347360 Ростовская обл. г. Волгодонск, ул. Портовая 1

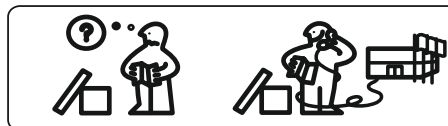
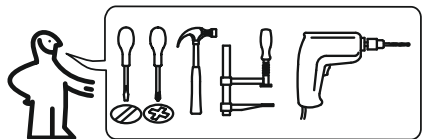


Тумба под ТВ «Glance» тип-1



Изготовитель: ООО «КиМер», Россия, 347360 Ростовская обл. г. Волгодонск ул. Шлюзовская, д.2.

ПАСПОРТ И СХЕМА СБОРКИ



Сборку рекомендуется производить с помощью специалиста.
 Упаковку с этикеткой сохранять до конца сборки!
 Предприятие оставляет за собой право вносить некоторые конструктивные изменения, не ухудшающие внешний вид и не влияющие на функциональные свойства изделия.

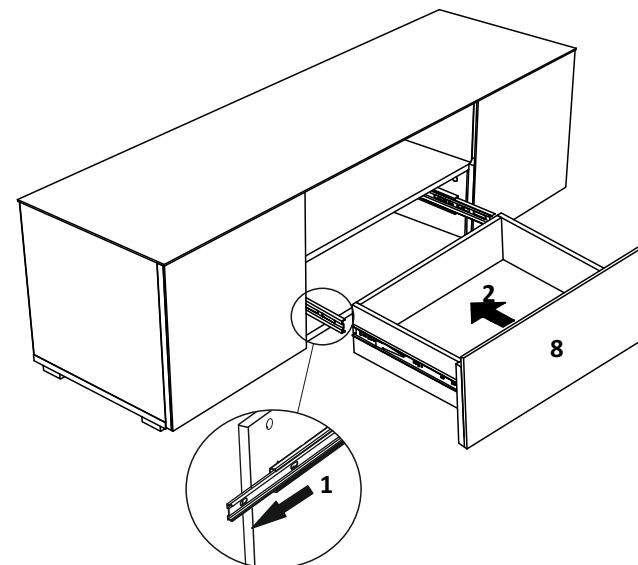
Внимание!

Перед сборкой изделия снять защитную пленку!

Состав изделия

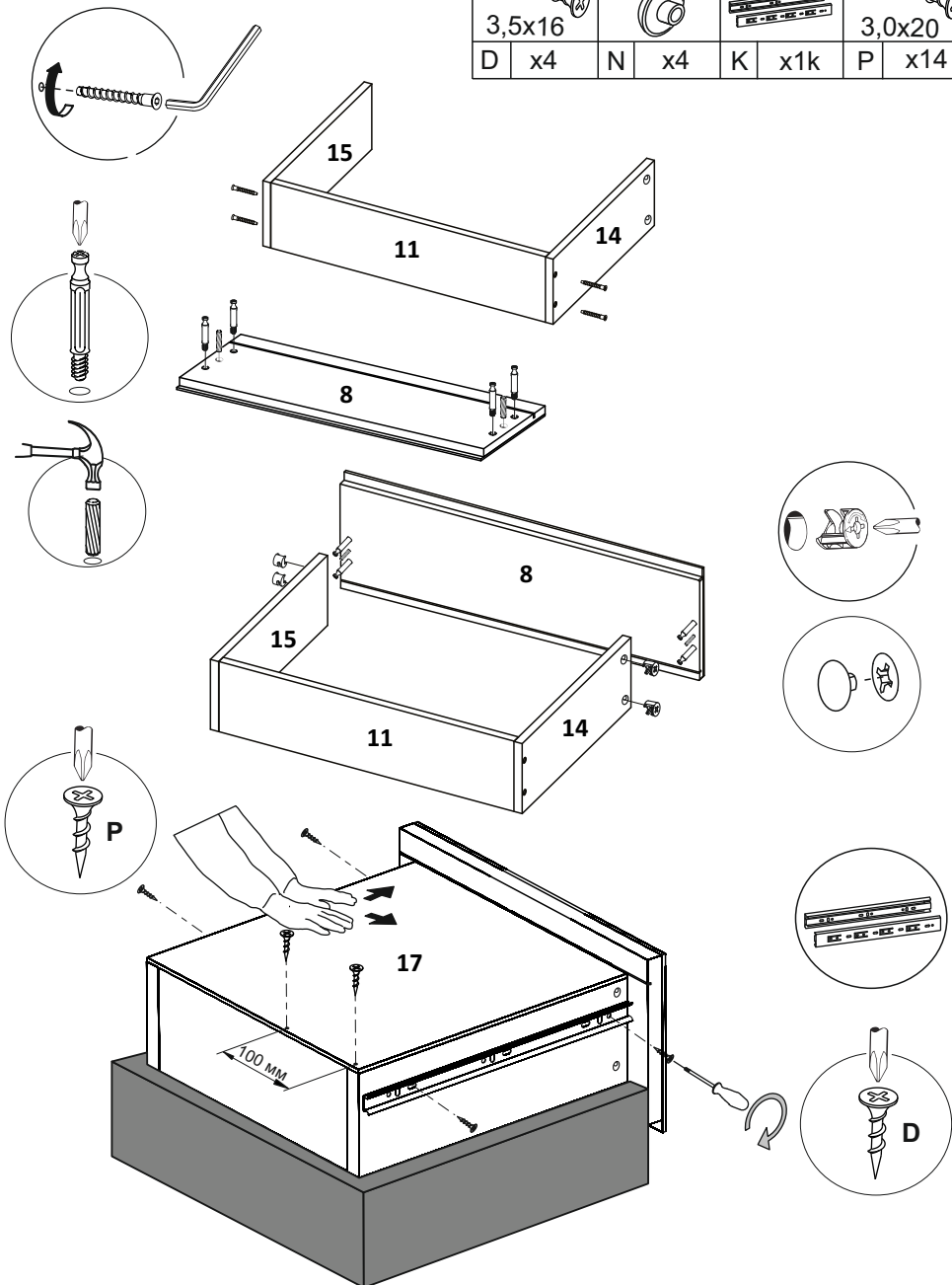
№	Наименование детали	Кол-во	Пакет
1	Панель горизонтальная нижняя 1500x420	1	1
2	Крышка со стеклом 1500x443	1	2
3	Панель горизонтальная средняя 692x406	1	1
4	Дверь правая со стеклом 397x428	1	2
5	Дверь левая со стеклом 397x428	1	
6	Стенка правая 384x420	1	1
7	Стенка левая 384x420	1	
8	Фасад ящика со стеклом 636x232	1	2
9	Стенка средняя правая 406x192	1	1
10	Стенка средняя левая 406x192	1	
11	Стенка ящика задняя 573x120	1	
12	Стенка средняя правая 406x160	1	
13	Стенка средняя левая 406x160	1	
14	Стенка ящика левая 350x120	1	
15	Стенка ящика правая 350x120	1	
16	Стенка задняя ДВП 1481x383	1	
17	Дно ящика ДВП 605x357	1	
	Фурнитурный пакет	1	

ШАГ 15



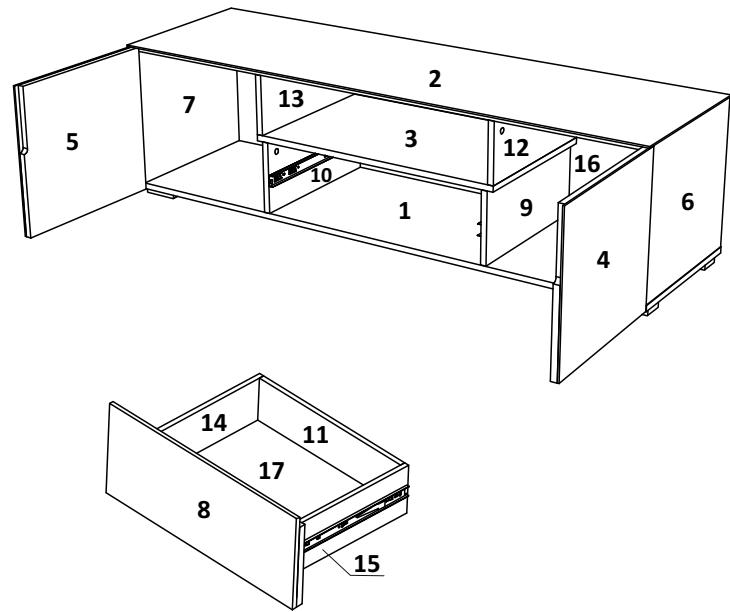
ШАГ 14

A x4	B x4	C x2	G x1
D x4	N x4	K x1k	P x14

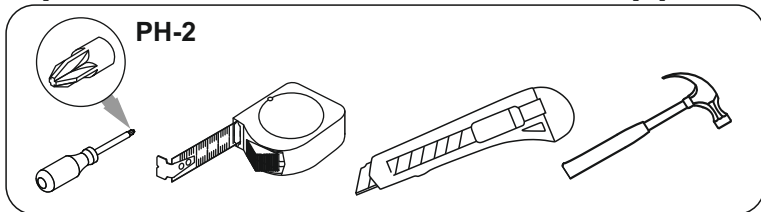
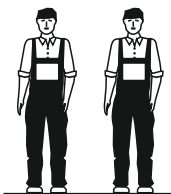


Фурнитура

A Евровинт 7x50 16 шт.	B Стяжка эксцентриковая 16 шт.	C Шкант 8x30 10 шт.	D Саморез 3,5x16 48 шт.	G Ключ шестигранный 1 шт.	H Гвоздь 1,6x25 14 шт.
J Петля накладная с доводчиком 4 шт.	K Шариковая направляющая 350 мм 1 к.	N Заглушка эксцентрика 12 шт.	O Опора 6 шт.	P Саморез 3,0x20 14 шт.	Q Уголок мебельный с саморезом 6 шт.



Требуемый дополнительный инструмент

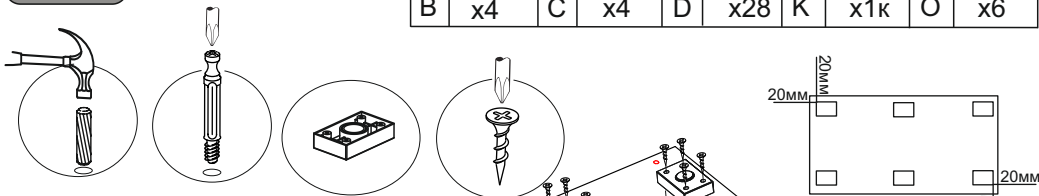


Конструкционные материалы для изготовления изделия:

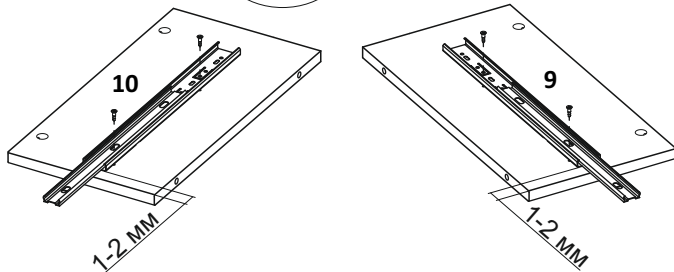
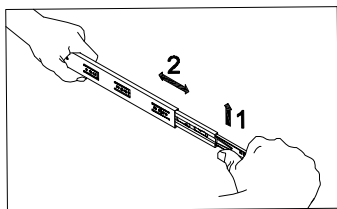
- основной конструкционный материал - плита древесностружечная облицованная пленкой на основе термореактивных полимеров (ламинированная) - ЛДСП по ГОСТ 32289-2013;
- материал стенок задних и дна ящика-плита древесноволокнистая(твердая) с лакокрасочным покрытием(ДВП) ГОСТ 8904-14.
- Стекло тонированное. ГОСТ 32997-2014. Стекло листовое, окрашенное в массу.

ШАГ 1

B	C	3,5x16 D	K	O
x4	x4	x28	x1к	x6

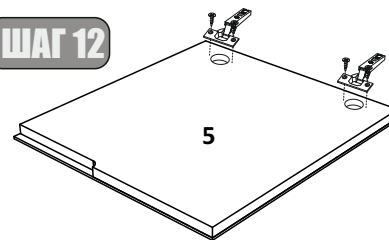


Изделие следует собирать на полу, покрытом тканью или бумагой.

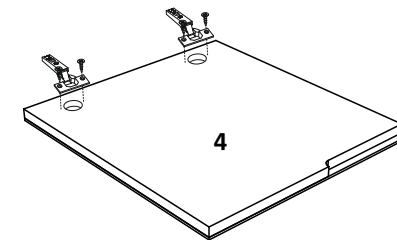
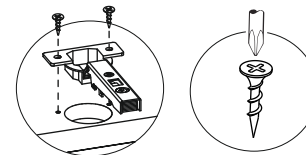


3

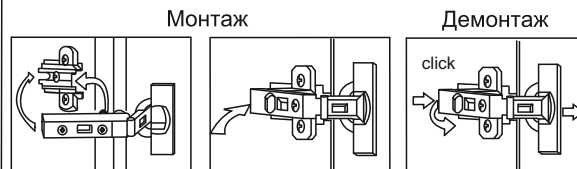
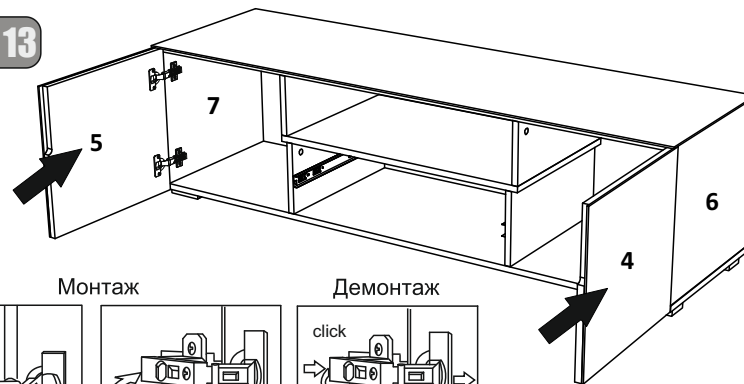
ШАГ 12



3,5x16 D	J
x8	x4

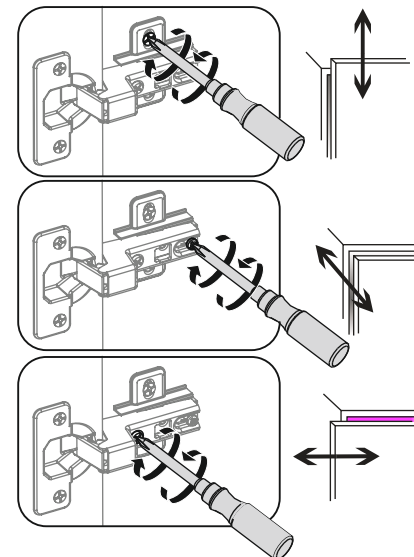


ШАГ 13



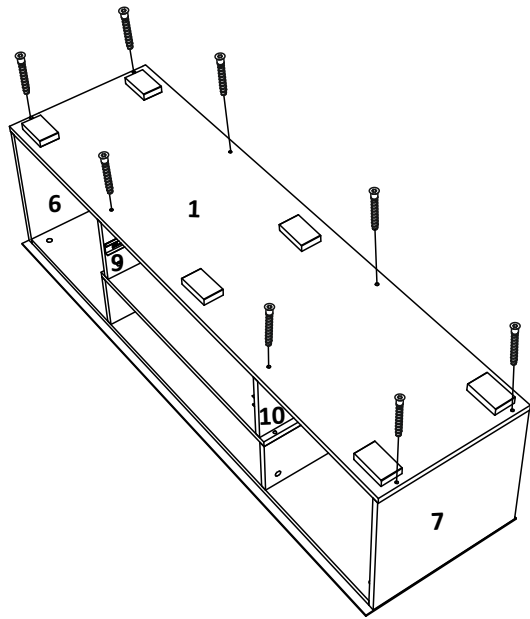
Монтаж

Демонтаж

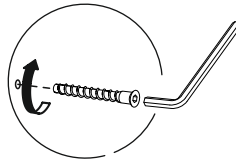


8

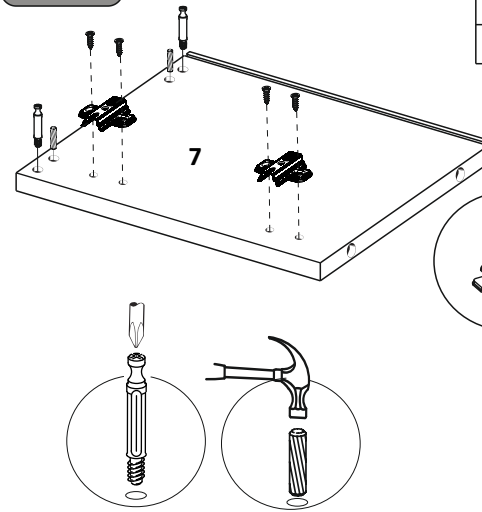
ШАГ 10



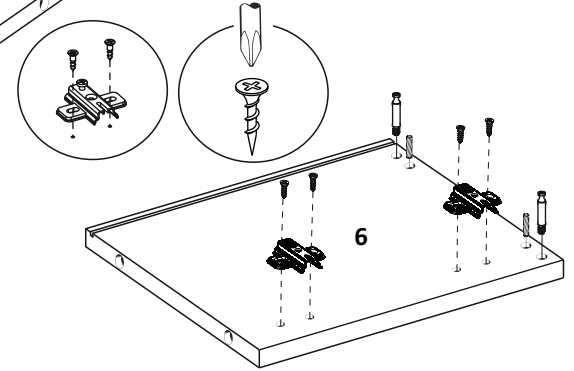
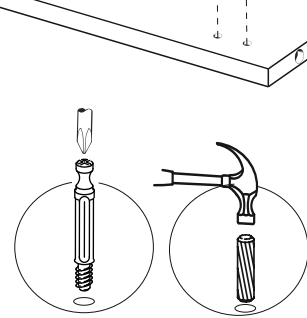
A x8	G x1



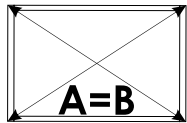
ШАГ 2



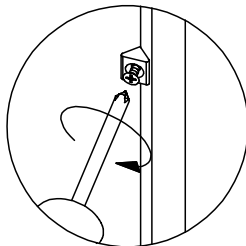
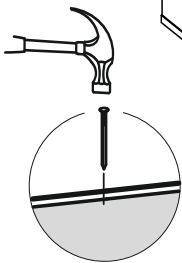
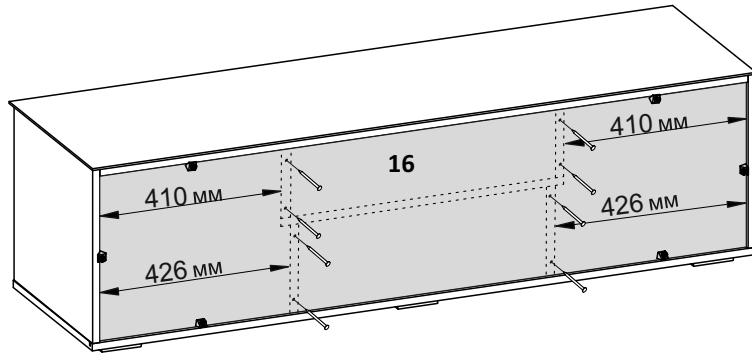
B x4	C x4	D x8	J x4



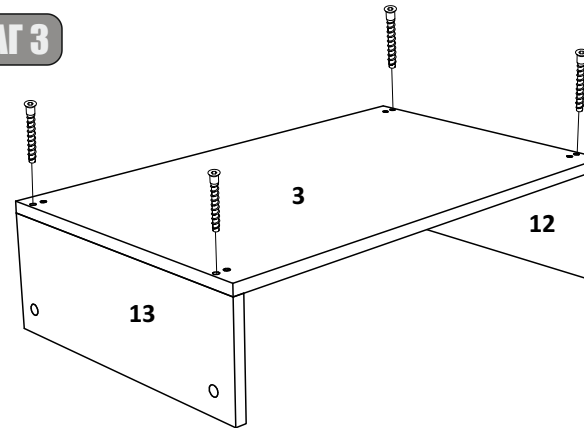
ШАГ 11



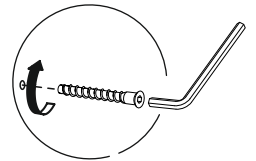
H x14	Q x6



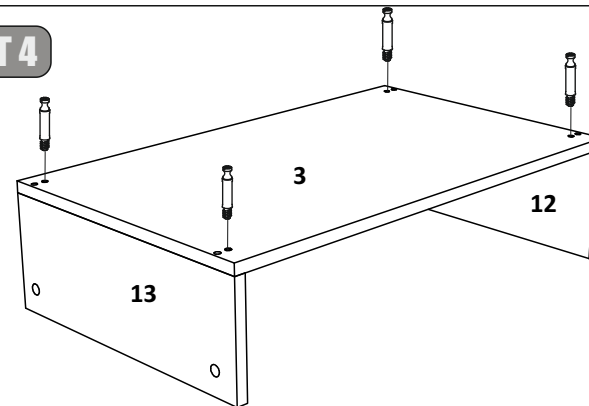
ШАГ 3



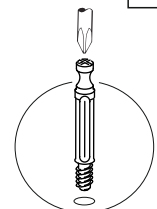
A x4	G x1



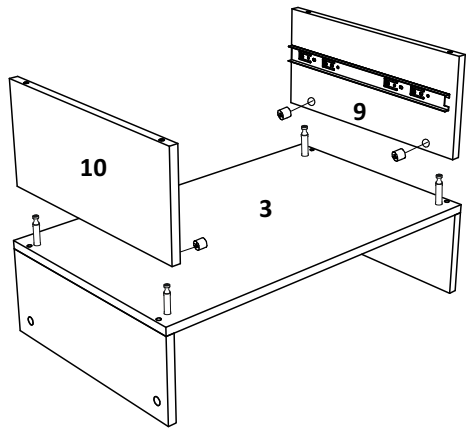
ШАГ 4



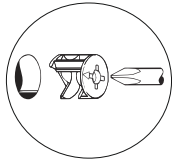
B x4



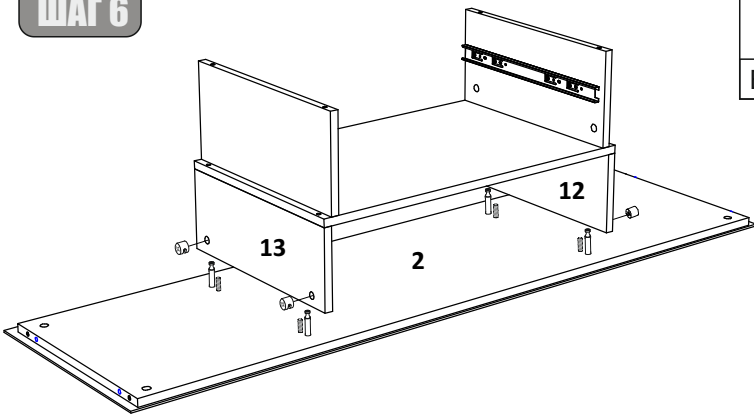
ШАГ 5



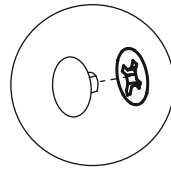
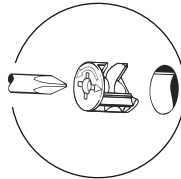
B	x4



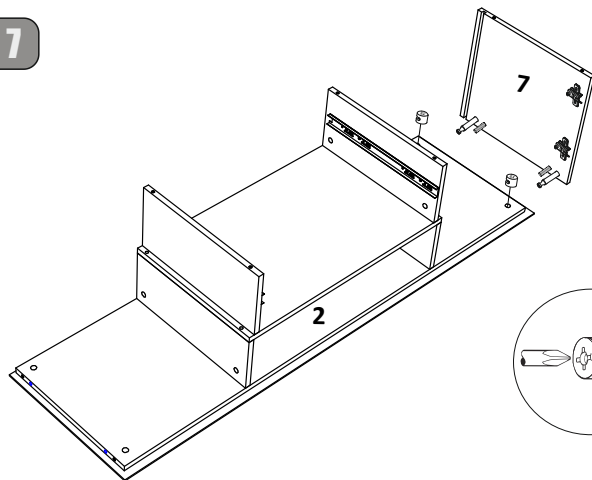
ШАГ 6



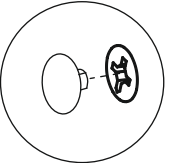
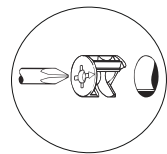
B	x4
N	x4



ШАГ 7

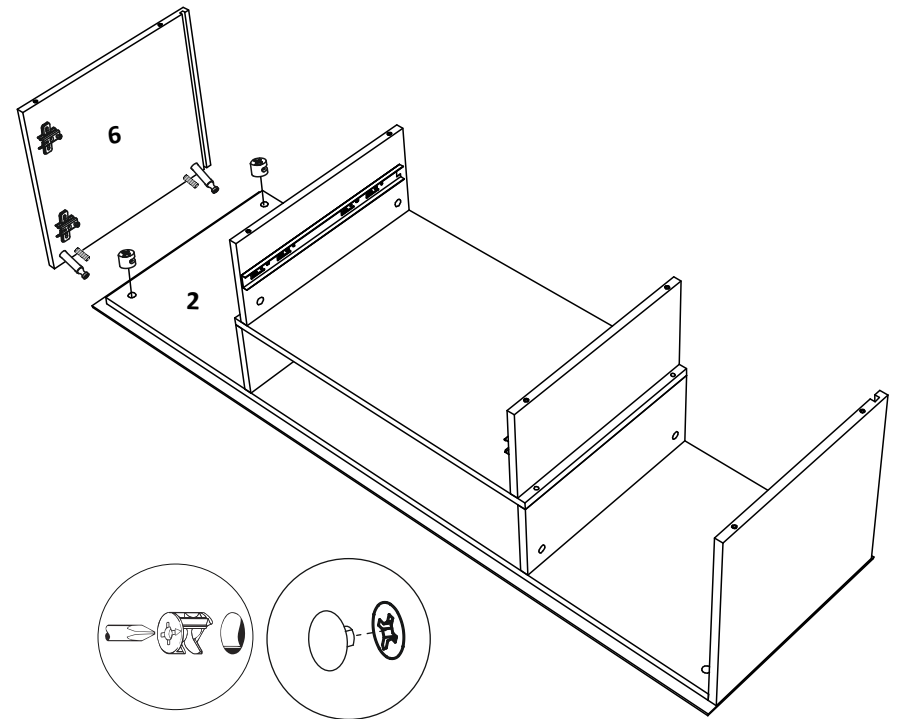


B	x2
N	x2

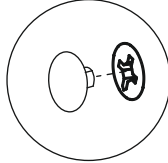
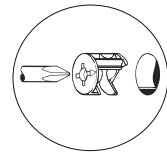


5

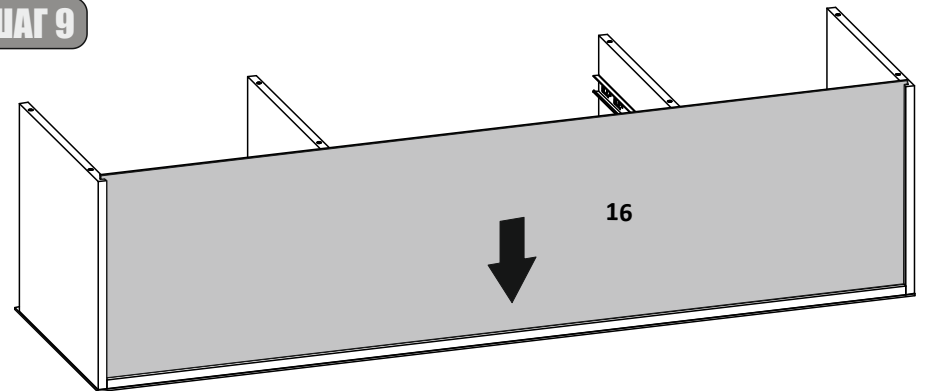
ШАГ 8



B	x2
N	x2



ШАГ 9



6