

ПАСПОРТ ИЗДЕЛИЯ

Обеденный стол Dikline KP140



Размер (д х ш х в):
1400(+400)*850*760
Столешница: каленое стекло + керамика
Основание: металлические опоры
Цвет: мрамор белый Кварц, опоры черные
Поставляется в разобранном виде для удобства транспортировки.

Количество упаковок: 2 шт.

1. Столешница
2. Опора

Условия эксплуатации:

Уход и хранение изделия:

1. Уход за изделием осуществляется средствами по уходу за мебелью.

2. Изделие должно храниться в закрытых, сухих, отапливаемых помещениях.
3. В случае сильного охлаждения упаковки во время транспортировки не разрешается вскрывать упаковку до тех пор, пока изделие не достигнет температуры воздуха в помещении.

Не допускается:

1. Протирать изделия тканью, содержащей царапающие примеси.
2. Протирать и промывать изделия используя абразивные моющие средства
3. Удары жесткими предметами.
4. Длительное присутствие влаги на поверхности стекла.
5. Хранение в агрессивной среде.
6. Ставить на изделия из стекла горячие предметы без теплоизоляционной прокладки.
7. Не допускается использование в уходе за стеклом агрессивных моющих средств, содержащих спирт, аммиак.

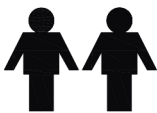
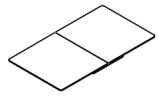







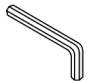
Гарантийное обслуживание:

1. Гарантийный срок эксплуатации – 12 месяцев с момента передачи продукции Покупателю.
2. Гарантия не распространяется на фурнитуру, а также на сопутствующие товары, производителем которых поставщик не является.
3. Несоблюдение условий и рекомендаций, предусмотренных данными правилами эксплуатации, повлекшее возникновение недостатков изделия является основанием утраты права на гарантийное обслуживание.

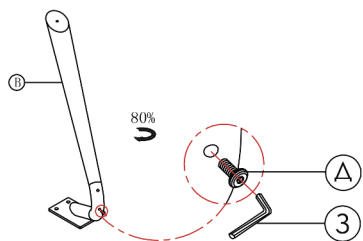
Товар соответствует требованиям ТР ТС 025/2012
«О Безопасности Мебельной Продукции»



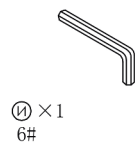
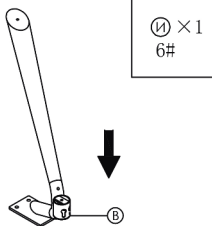
СХЕМА СБОРКИ

	 $\text{A} \times 1$	 $\text{B} \times 4$	 $\text{B} \times 1$	 $\text{C} \times 1$
	 $\text{D} \times 8$ M8×15mm	 $\text{E} \times 1$ M8×50mm	 $\text{F} \times 8$ M8×15mm	 $\text{G} \times 1$ 5#

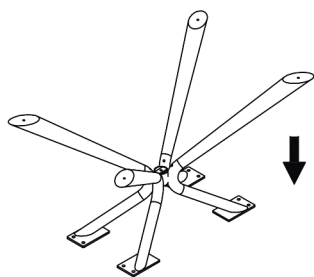
ШАГ: 1



ШАГ: 2



ШАГ: 3



ШАГ: 4

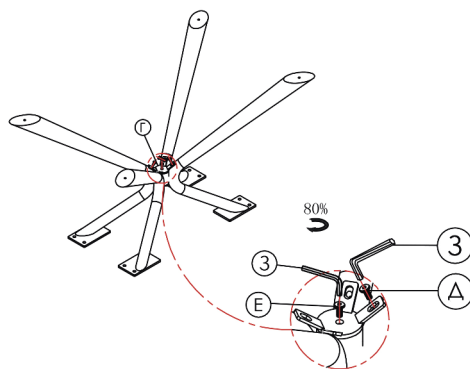
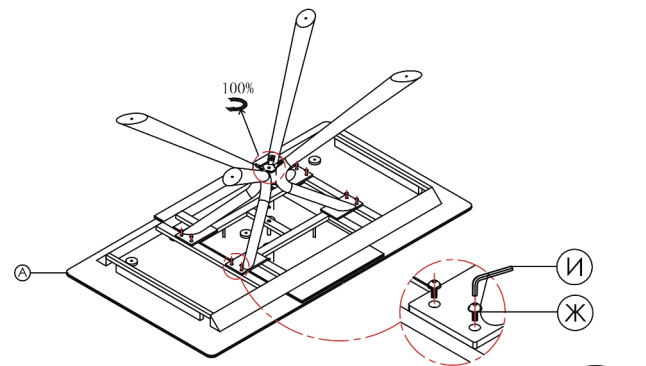
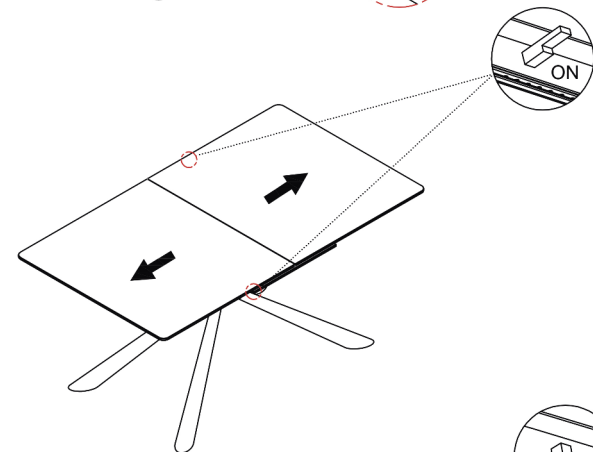


СХЕМА СБОРКИ

ШАГ: 5



ШАГ: 6



ШАГ: 7

