

**ПРАВИЛА ЭКСПЛУАТАЦИИ И УХОДА ЗА МЕБЕЛЬЮ**

1. Мебель должна храниться и эксплуатироваться в закрытых отапливаемых помещениях при температуре не ниже +2°C и относительной влажности воздуха от 45 до 70%.
2. При установке изделий мебели в непосредственной близости от нагревательных и отопительных приборов их поверхности во время эксплуатации должны быть защищены от нагрева. Температура нагрева элементов мебели не должна превышать 40°C.
3. Для предотвращения деформации двери в изделии должны быть закрыты. Не следует открывать дверь более чем на 90° - это приводит к поломке петель.
4. При ослаблении крепления соединений необходимо периодически подтягивать винты, шурупы стяжки и т.п.
5. Поверхности изделий следует предохранять от различных растворителей, кислот, щелочей и механических повреждений.
6. Поверхности изделий можно освежить, применяя специальные составы, которые имеются в хозяйственных магазинах. Не допускается применение соды, порошков и других материалов, не предназначенных для ухода за мебелью.
7. Помните, что сохранность и долговечность мебели зависит не только от её конструкции и качества материалов, но и от правильной эксплуатации и ухода за ней.
8. Для предотвращения опрокидывания мебель должна быть постоянно прикреплена к стене. (Крепежные средства для крепления к стене не прилагаются, для разных материалов стен и пола требуются различные крепления. Используйте крепежные средства, подходящие для материала вашего дома. Если Вы не уверены, какой тип креплений подходит к данному материалу, обратитесь в специализированный магазин.)
9. В целях безопасности храните тяжелые предметы в нижних ящиках. Не разрешайте детям забираться на ящики, полки и дверцы или виснуть на них.

**ГАРАНТИЙНЫЙ ТАЛОН**

Набор мебели «Марта» изготовлен на ООО «ТРИО» по заказу ООО «ТД ТриЯ»  
ТО 5617-184-00257561-18 в соответствии с требованиями ТР ТС 025/2012  
«О безопасности мебельной продукции»  
ГОСТ 16371-2014. Мебель. Общие технические условия.  
Декларация о соответствии ЕАЭС N RU Д-РУ.АУ04.В.68660 действительна по 26.04.2021г

**УСЛОВИЯ ГАРАНТИИ**

1. Предприятие-изготовитель гарантирует соответствие изделия требованиям ГОСТ 16371-2014 при соблюдении условий транспортирования, сборки и эксплуатации. Гарантийный срок эксплуатации-24 месяца. Срок исчисляется со дня передачи мебели потребителю. Если день передачи установить невозможно, гарантийный срок исчисляется со дня изготовления мебели. Дефекты производственного характера, обнаруженные в течение гарантийного срока, устраняются за счёт предприятия-изготовителя.
2. Изделие снимается с гарантийного обслуживания в следующих случаях:
  - если имеет следы постороннего вмешательства или была попытка ремонта;
  - если обнаружены несанкционированные изменения конструкции изделия;
  - если изделие эксплуатировалось не в соответствии со своим целевым назначением или в условиях, для которых оно не предназначено.
3. Гарантия не распространяется на изделие, имеющее следующие повреждения:
  - механические;
  - вызванные стихией, пожаром, бытовыми факторами;
  - вызванные попаданием на поверхность изделий жидкостей и едких веществ.Срок службы изделия - 10 лет.

ДАТА ВЫПУСКА " \_\_\_\_ " \_\_\_\_ 201 г.

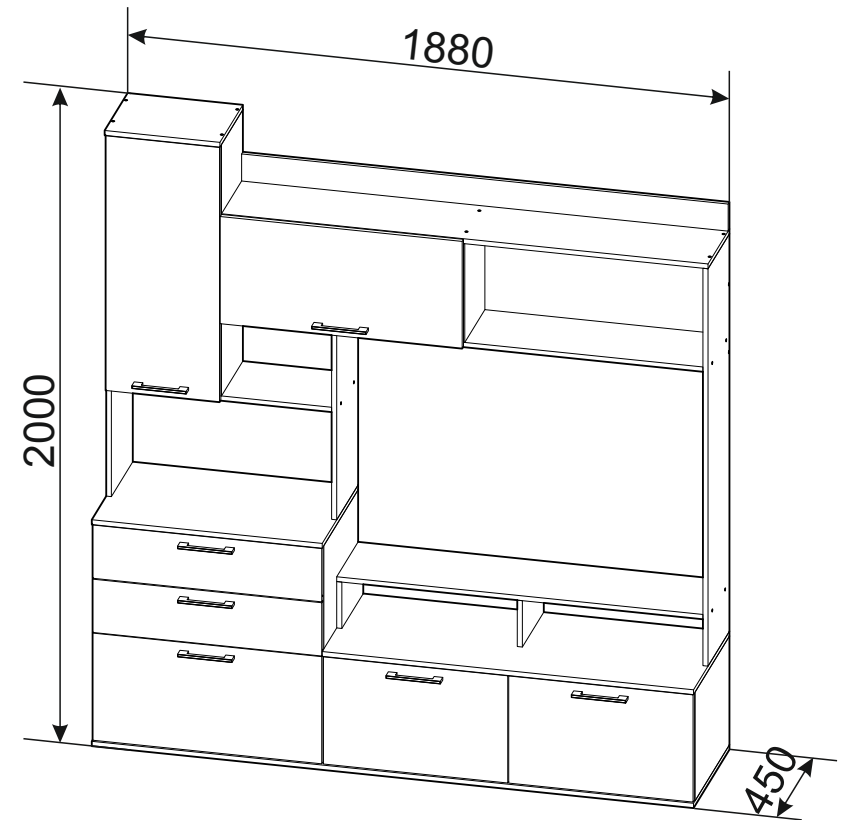
ПРОВЕРЕНО СКК

ДАТА ПРОДАЖИ " \_\_\_\_ " \_\_\_\_ 201 г.

ШТАМП МАГАЗИНА

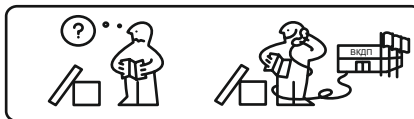
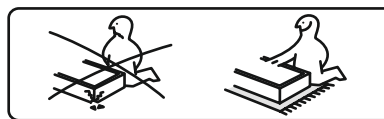
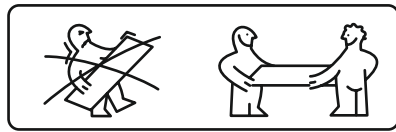
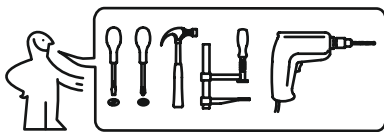
Версия 2018 г. (1)

Изготовитель: ООО «ТРИО»

Адрес изготовителя: Россия, Ростовская область, г.Волгодонск  
Ул. Заводская 7-я, д.52  
Изготовлено по заказу ООО «ТД ТриЯ»Секция комбинированная  
Набор мебели для общей комнаты

“Марта”

ПАСПОРТ И СХЕМЫ СБОРКИ



Сборку рекомендуется производить с помощью специалиста, так как неправильная сборка может привести к опрокидыванию мебели, что может повлечь за собой ущерб или телесные повреждения.

Предприятие оставляет за собой право вносить некоторые конструктивные изменения не ухудшающие внешний вид и не влияющие на функциональные свойства изделия.

Уважаемый покупатель!

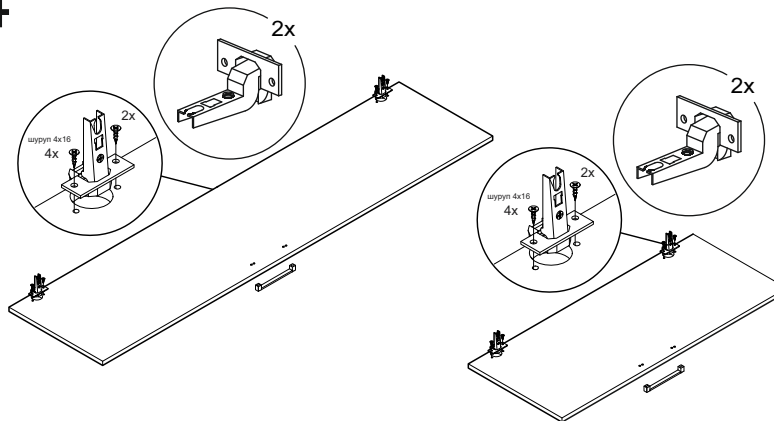
Прежде, чем начать сборку изделия, убедитесь в соответствии выбранного Вами изделия (см. обложку паспорта) с его номером указанным на этикетке, наклеенной на пакете.

**Упаковку с этикеткой сохранять до конца сборки!**

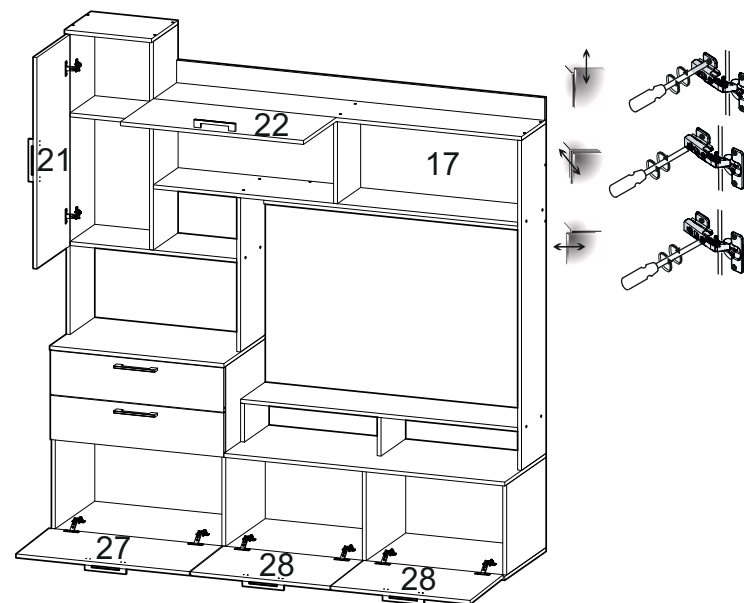
### Упаковочная ведомость

Наименование детали или сборочной единицы	Обозначение	Количество	Габаритные размеры
Пакет 1			
Стенка горизонтальная нижняя	1	1	1880x446
Стенка горизонтальная верхняя	2	1	1160x446
Стенка вертикальная	3.1	1	720x426
Стенка вертикальная	3.2	1	720x426
Стенка вертикальная	4.1	1	361x426
Стенка вертикальная	4.2	1	361x446
Стенка горизонтальная	5	1	720x446
Стенка горизонтальная	13	1	360x286
Стенка задняя	17	1	744x328
Стенка задняя	18	1	1144x90
Дверь	21	1	846x356
Дверь	22	1	356x756
Стенка ящика боковая левая	23	2	400x118
Стенка ящика боковая правая	24	2	400x118
Дверь	27	1	356x716
Дверь	28	2	356x576
Стенка задняя (ДВП)	29	1	1876x389
Стенка задняя (ДВП)	30	1	716x357
Дно ящика (ДВП)	31	2	661x408
Стенка задняя (ДВП)	32	1	863x356
Стенка задняя (ДВП)	33	1	760x356
Фурнитура	-	1	-

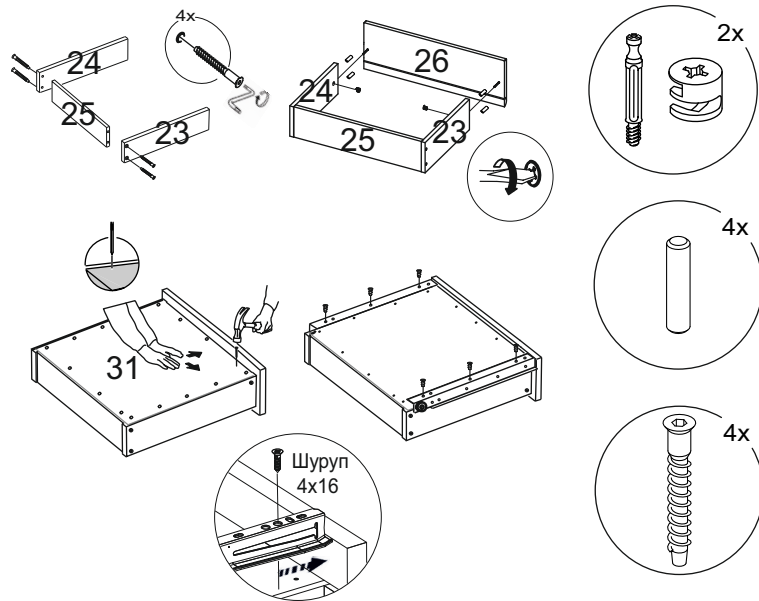
4



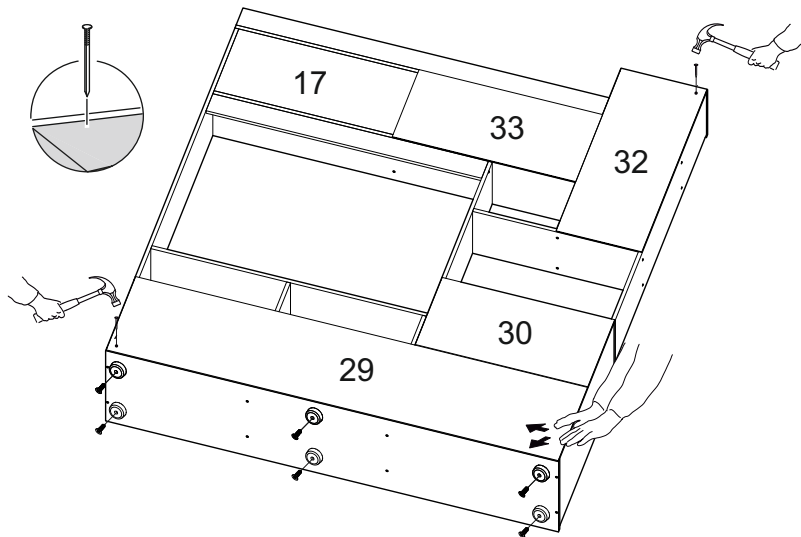
5



5



6



Пакет 2

Стенка вертикальная	6	2	154x266
Стенка горизонтальная	7	1	1144x266
Стенка вертикальная	8	1	1207x266
Стенка вертикальная	9	1	617x266
Стенка вертикальная	10	1	1320x266
Стенка вертикальная	11	1	835x266
Стенка горизонтальная	12	1	688x266
Стенка горизонтальная	14	1	1504x266
Стенка горизонтальная	15	1	1520x266
Стенка вертикальная	16	1	328x266
Стенка задняя	19	1	1520x90
Стенка горизонтальная	20	1	328x266
Стенка ящика задняя	25	2	118x631
Накладка ящика	26	2	716x177

## Ведомость комплектации фурнитуры

12x Стяжка эксцентр.	12x Дюбель стяжки эксц.	20x Шкант 8x35	4x Шкант 8x50
6x Опора h=25	12x Шуруп 3.5x16	15x Шуруп 3x20	56x Шуруп 4x16
1x Ключ SW4	7x Ручка	25x Заглушка	106x Гвоздь 1.6x25
14x Шуруп 4x30	66x Дюбель-стяжка 7x50	2x Направляющая 400мм	5x Скрепа-крабик 15x15
4x 4x16	4x 4x16	6x 4x16	6x 4x16
8x 4x16	8x 4x16	12x 4x16	12x 4x16

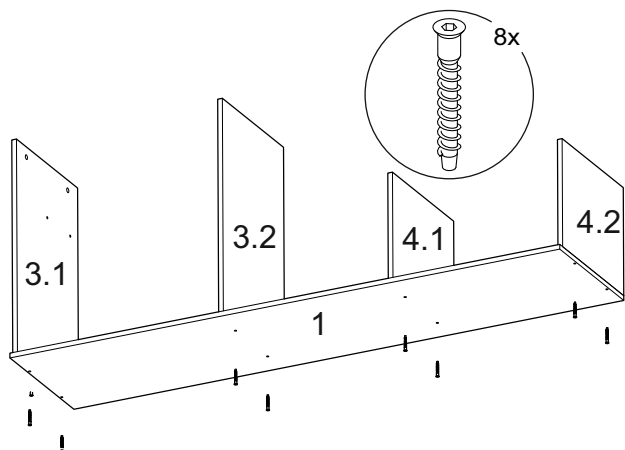
Примечание.

Конструкционные материалы:

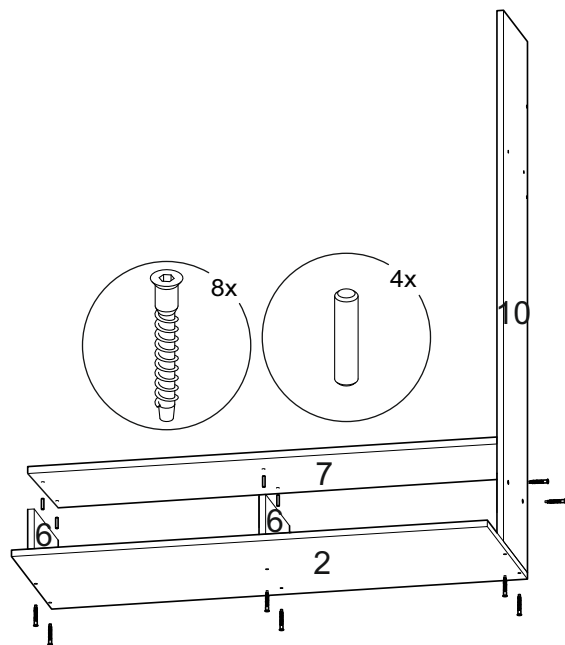
- плита древесностружечная, облицованная пленкой на основе термореактивных полимеров (ламинированная) - ЛДСП по ГОСТ 32289-2013;
- плита древесноволокнистая (твердая) с лакокрасочным покрытием (ДВП) ГОСТ 8904-14.

## Последовательность сборки

1

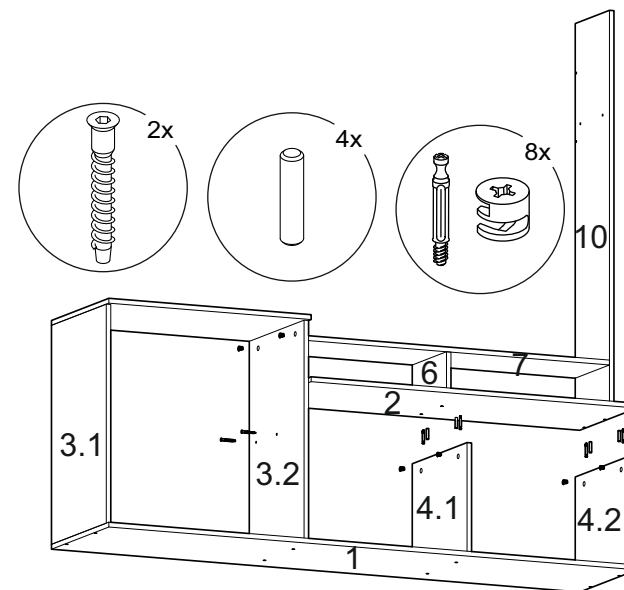


2

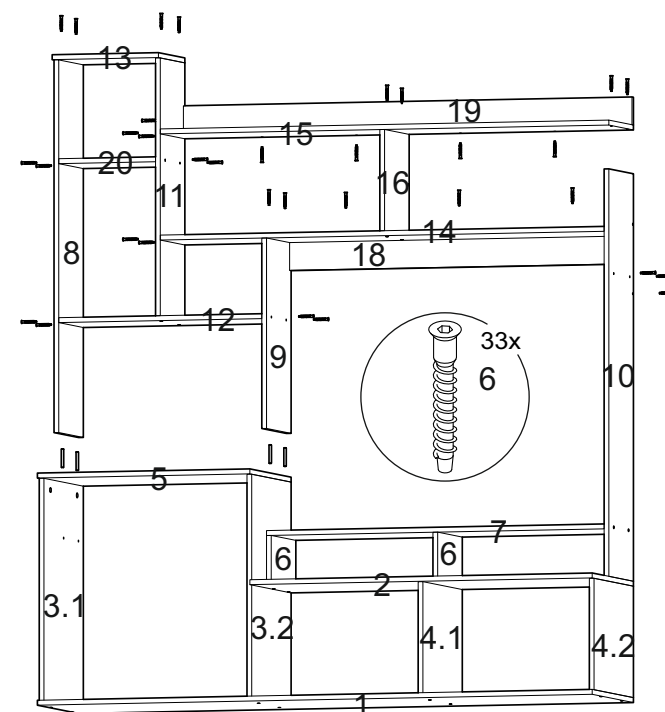


3

3



4



4