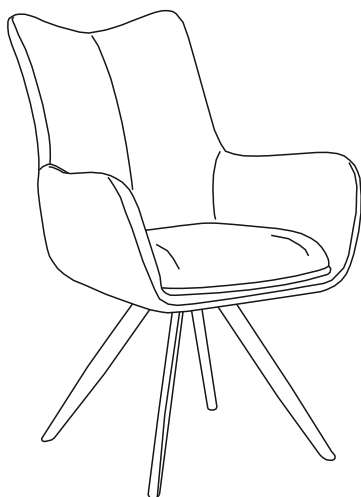


## Перечень узлов (деталей)стула:



**Стул DikLine 351**

1. Сиденье - 1 шт.
2. Опора - 1 компл.
3. Винт М6х20 - 4шт.
4. Шайба спайсер - 2шт.  
(п.3,4 установлены производителем в сиденье).

### Памятка по уходу за мебелью.

Перед началом сборки проверьте наличие всех деталей и фурнитуры согласно инструкции. Убедитесь, что все детали целы и не имеют дефектов. При наличии дефектов сохраняйте упаковку с этикетками. После начала процесса сборки производитель снимает с себя ответственность за повреждения деталей и изделия, а также за количество деталей, входящих в комплект изделия.

Если изделие не подошло по форме, габаритам, фасону, расцветке, размеру или комплектации, не приступайте к сборке изделия, не вскрывайте фурнитуру и не выбрасывайте упаковку, так как это лишает покупателя возможности вернуть или обменять изделие на аналогичное. Товар может быть возвращен только в том виде, в котором был получен покупателем.

Если вы решили самостоятельно собрать мебель, внимательно изучите инструкцию по сборке предприятия-производителя.

- Перед началом сборки убедитесь, что поверхность на которой вы будете собирать мебель, ровная и на ней отсутствуют посторонние предметы.
- Вскрытие упаковки производите аккуратно, чтобы не повредить внутреннее содержимое.
- Перед эксплуатацией убедитесь, что мебель собрана правильно, вся фурнитура и крепёжные материалы вкручены, затянуты достаточно сильно, мебель не качается и не опрокидывается.

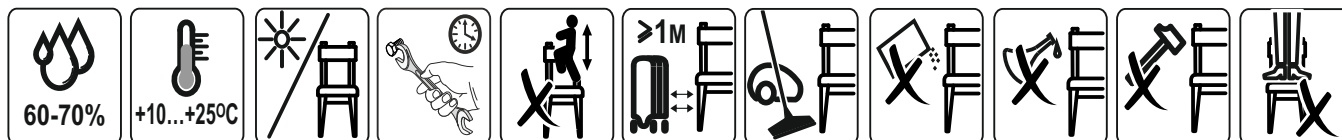
#### Правила эксплуатации и хранения.

- Рекомендуемая температура воздуха при хранении и/или эксплуатации: от +10 до +25 градусов С.
- Не допускайте попадания на мебель горячих предметов (утюги, посуда с кипятком и т. п.) или нагревающих излучений (свет мощных ламп, неэкранированные микроволновые излучатели и т. п.).
- Продолжительное прямое воздействие света на некоторые участки может ухудшить цвета по сравнению с другими участками, которые меньше подвергались излучению.
- Рекомендуемая влажность для мебели — 60%-70%.
- Избегайте попадания на изделие кислот, щелочей, масел и растворителей.
- При эксплуатации стульев, допускается следующая нагрузка:
  - в вертикальном направлении — до 100 кг;
  - в направлении, не совпадающем с вертикальной осью — до 30 кг.
- Не используйте средства с абразивными или коррозионными свойствами, а также губки с покрытием из металлического волокнообразного или стружечного материала. Рекомендуется периодически проверять плотность резьбовых соединений и протягивать их при необходимости. В случае замятия ворса, процесс отпаривания осуществляется обычным бытовым отпаривателем через мягкую ткань.

#### ВНИМАНИЕ!

Пользоваться изделием следует только в соответствии с его функциональным назначением.

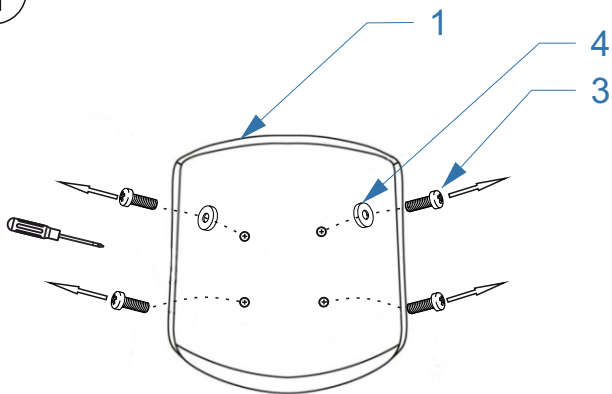
Стул предназначен исключительно для сидения. Не рекомендуется вставать ногами на изделие. Не разрешайте детям прыгать, а также качаться на стульях.



ГАРАНТИЙНЫЙ СРОК: 12 МЕСЯЦЕВ

СРОК СЛУЖБЫ: 5 ЛЕТ

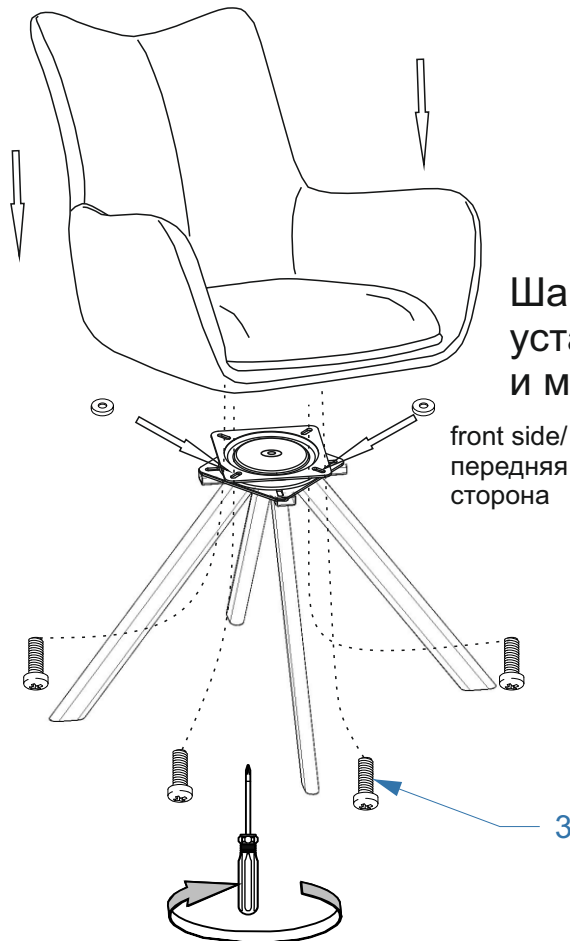
1



- 1. Сиденье - 1 шт.
- 2. Опора - 1 компл.
- 3. Винт М6х20 - 4шт.
- 4. Шайба спайсер - 2шт.  
 (п.3,4 установлены производителем в сиденье).

Выкрутить с нижней части сиденья (1) винты (3,4) - 4 шт.

2



Шайбу спайсер (5) установить между сиденьем и механизмом

back side/  
задняя  
сторона

front side/  
передняя  
сторона

