

### Правила эксплуатации и ухода за мебелью.

1. Мебель должна быть использована только по своему прямому назначению, в соответствии с её функциональными характеристиками.
2. Мебель должна храниться и эксплуатироваться в закрытых отапливаемых помещениях при температуре не ниже +2°C и относительной влажности воздуха от 45 до 70%.
3. При установке изделий мебели в непосредственной близости от нагревательных и отопительных приборов их поверхности во время эксплуатации должны быть защищены от нагрева. Температура нагрева элементов мебели не должна превышать 40°C.
4. При ослаблении крепления соединений необходимо периодически подтягивать винты, шурупы, стяжки и т.п.
5. Поверхности изделий следует предохранять от различных растворителей, кислот, щелочей и механических повреждений.
6. Поверхности изделий можно освежить, применяя специальные составы, которые имеются в хозяйственных магазинах. Не допускается применение соды, порошков и других материалов, не предназначенных для ухода за мебелью.
7. Помните, что сохранность и долговечность изделия зависит не только от его конструкции и качества материалов, но и от правильной эксплуатации и ухода за ним.
8. Не разрешайте детям виснуть на дверях тумбы.

### Гарантийный талон



1. Предприятие-изготовитель гарантирует соответствие изделия требованиям ТРТС 025/2012 ГОСТ16371-14 при соблюдении условий транспортирования, сборки и эксплуатации.

Гарантийный срок эксплуатации-24 месяца. Срок исчисляется со дня передачи мебели потребителю. Если день передачи установить невозможно, гарантийный срок исчисляется со дня изготовления мебели. Дефекты производственного характера, обнаруженные в течение гарантийного срока, устраняются за счёт предприятия - изготовителя.

2. Изделие снимается с гарантийного обслуживания в следующих случаях:  
- если имеет следы постороннего вмешательства или была попытка ремонта;  
- если обнаружены несанкционированные изменения конструкции изделия;  
- если изделие эксплуатировалось не в соответствии со своим целевым назначением или в условиях, для которых оно не предназначено.

3. Гарантия не распространяется на изделие, имеющее следующие повреждения:  
- механические;  
- вызванные стихией, пожаром, бытовыми факторами;  
- вызванные попаданием на поверхность изделий едких веществ и жидкостей.

Срок службы изделия - 5 лет.

ДАТА ВЫПУСКА

" \_\_\_\_ " \_\_\_\_ 202 г.

ДАТА ПРОДАЖИ

" \_\_\_\_ " \_\_\_\_ 202 г.

Версия 2020(1)

ШТАМП МАГАЗИНА

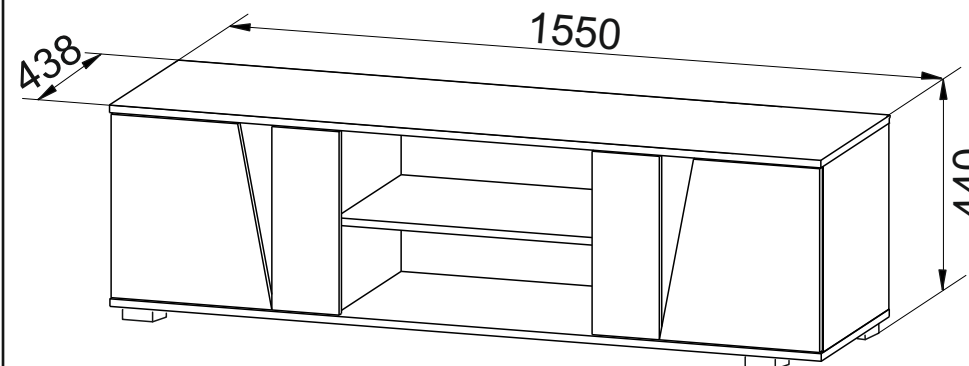
КО

Изготовлено для: ООО Торговый Дом ТриЯ, Россия, 347360 Ростовская обл. г. Волгодонск, ул. Портовая 1



## Тумба ТВ

### Тип 4



ПАСПОРТ И СХЕМА СБОРКИ



Сборку рекомендуется производить с помощью специалиста.

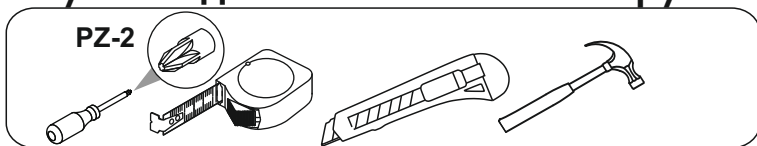
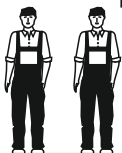
Упаковку с этикеткой сохранять до конца сборки!

Предприятие оставляет за собой право вносить некоторые конструктивные изменения, не ухудшающие внешний вид и не влияющие на функциональные свойства изделия.

## Состав изделия

№	Наименование детали	Кол-во	Пакет
1	Горизонт верхний 1550x438	1	1
2	Горизонт нижний 1550x434	1	
3	Стойка правая 384x416	1	
4	Перегородка правая 384x416	1	
5	Перегородка левая 384x416	1	
6	Стойка левая 384x416	1	
7	Полка 572x416	1	
8	Стенка задняя большая 408x588	1	
9	Фасад большой левой двери 378x356	1	
10	Фасад малый двери 378x140	2	
11	Щит задний двери 376x120	2	
12	Фасад большой правой двери 378x356	1	
13	Стенка задняя малая 408x478	2	
	Фурнитурный пакет	1	

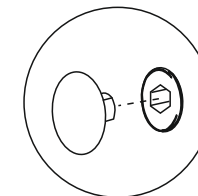
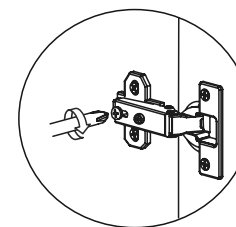
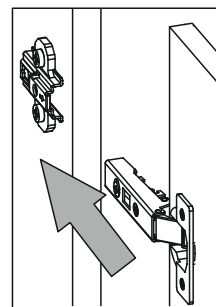
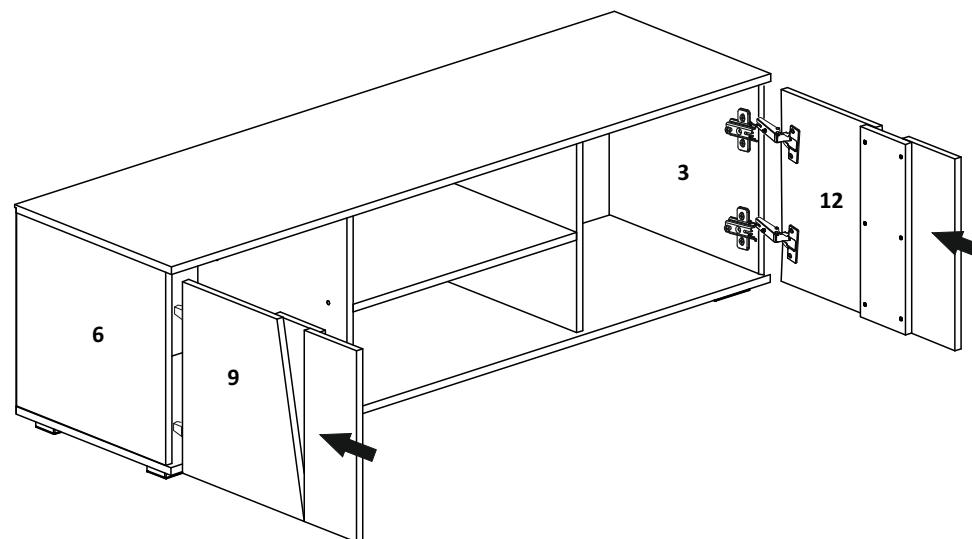
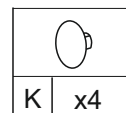
## Требуемый дополнительный инструмент



Конструкционные материалы для изготовления изделия

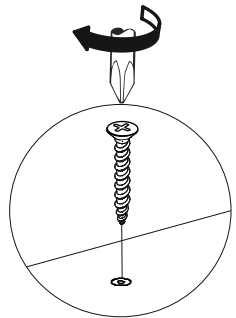
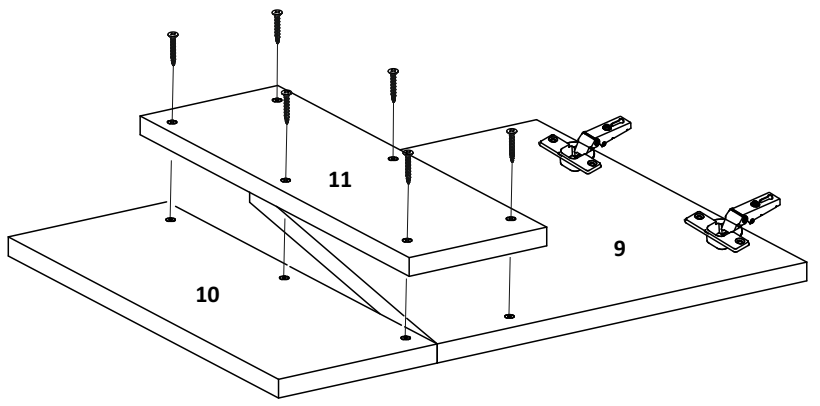
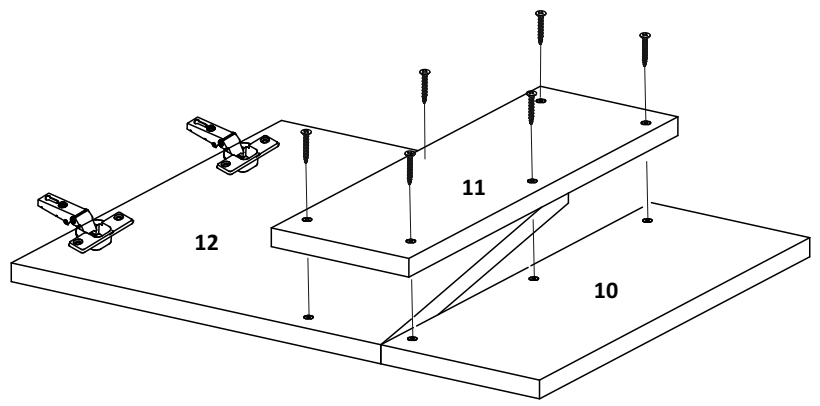
- основной конструкционный материал - плита древесностружечная облицованная пленкой на основе термореактивных полимеров (ламинированная) - ЛДСП по ГОСТ 32289-2013;
- материал стенок задних и дна ящиков-плита древесноволокнистая(твердая) с лакокрасочным покрытием(ДВП) ГОСТ 8904-14.

## ШАГ 9


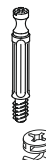






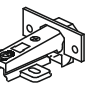




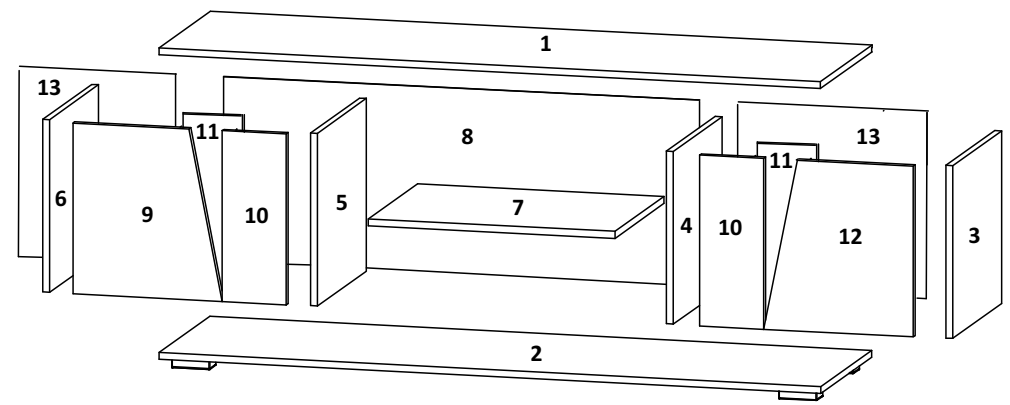
**ШАГ 8**

4x30  
H x12

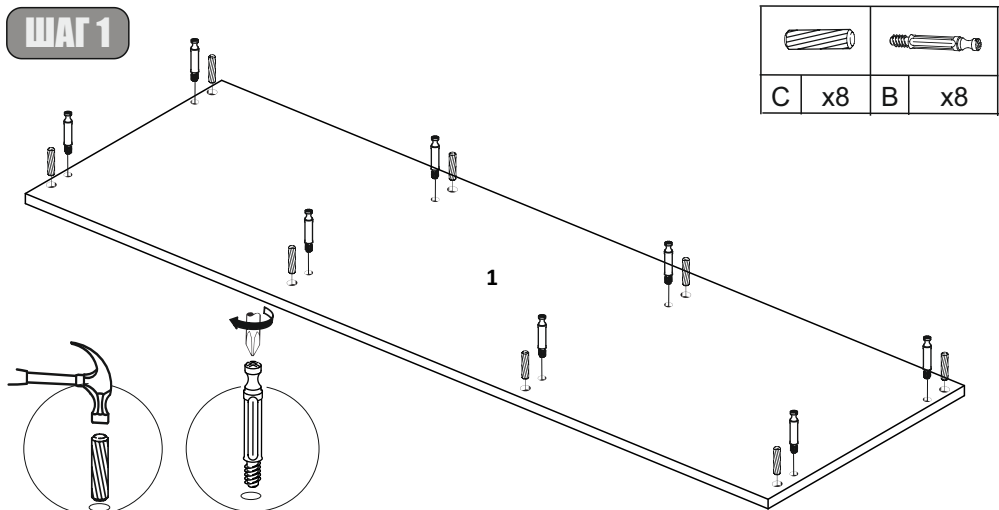


**Фурнитура**

<p><b>A</b></p>  <p>Евровинт 7x50</p> <p>12 шт.</p>	<p><b>B</b></p>  <p>Стяжка эксцентриковая</p> <p>8 шт.</p>	<p><b>C</b></p>  <p>Шканти 8x30</p> <p>8 шт.</p>	<p><b>D</b></p>  <p>Саморез 3,5x16</p> <p>42 шт.</p>	<p><b>E</b></p>  <p>Опора Н-20</p> <p>5 шт.</p>	
<p><b>F</b></p>  <p>Ключ сборочный 4,0 мм</p> <p>1 шт.</p>	<p><b>G</b></p>  <p>Гвоздь 2x20</p> <p>40 шт.</p>	<p><b>H</b></p>  <p>Саморез 4x30</p> <p>12 шт.</p>	<p><b>I</b></p>  <p>Петля накладная</p> <p>4 шт.</p>	<p><b>J</b></p>  <p>Скрепка-крабик</p> <p>6 шт.</p>	<p><b>K</b></p>  <p>Заглушка евровинта</p> <p>4 шт.</p>

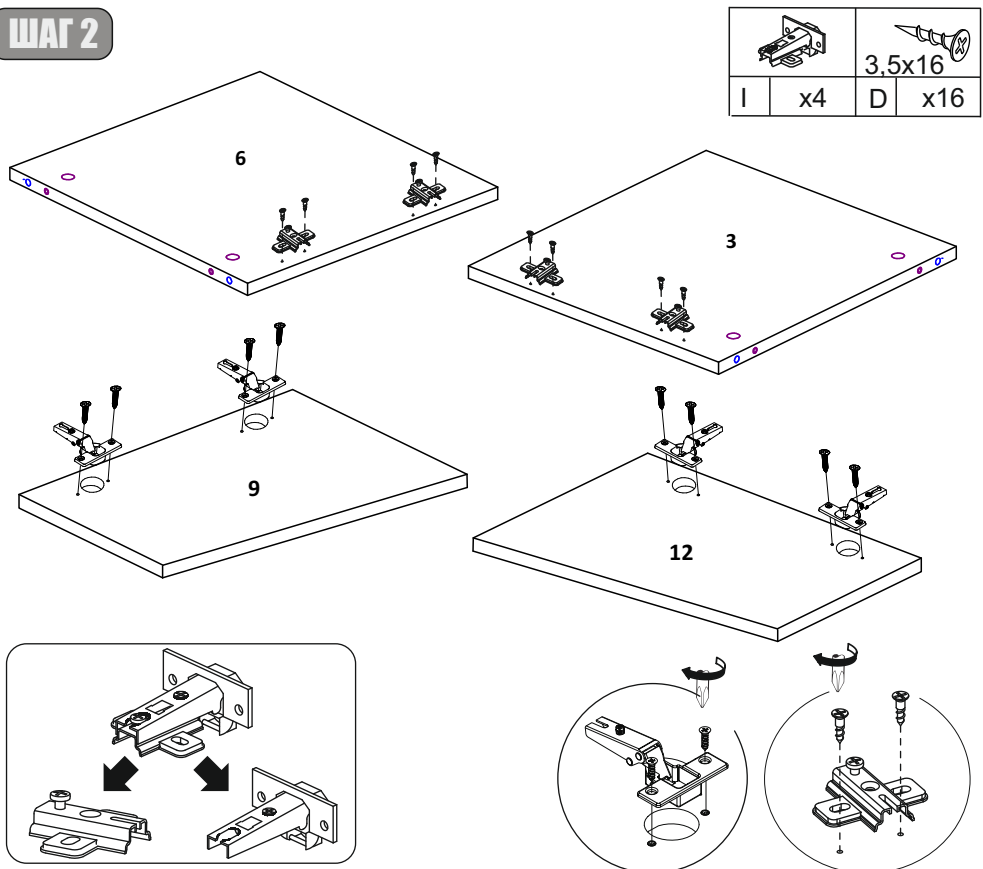


### ШАГ 1



	x8		x8
C	x8	B	x8

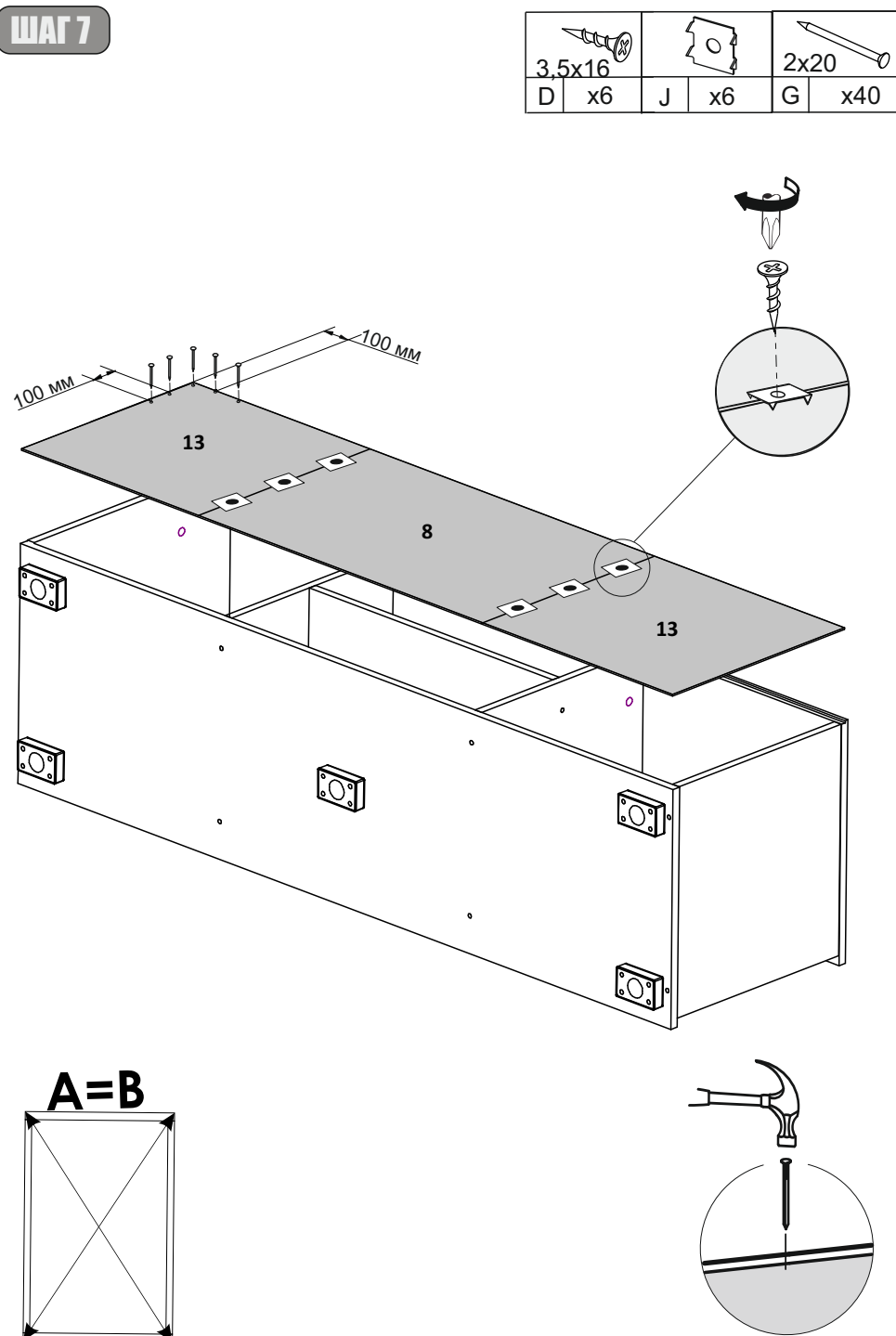
### ШАГ 2



	x4		x16
I	x4	D	x16

3

### ШАГ 7

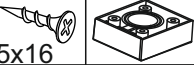


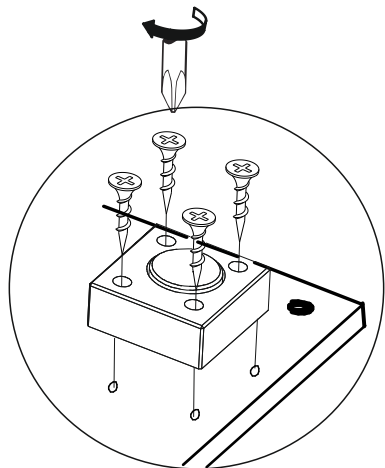
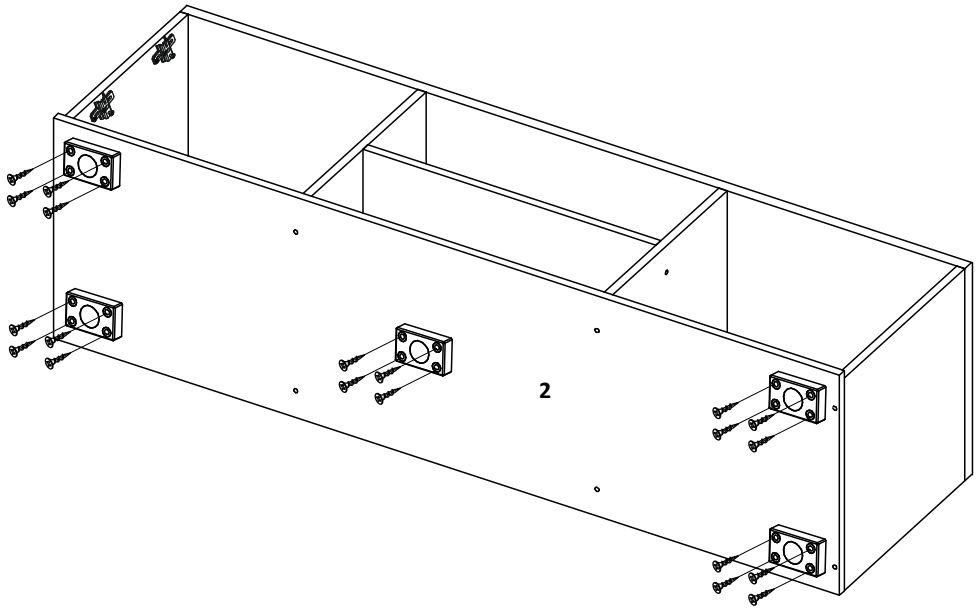
	x6		x6		x40
D	x6	J	x6	G	x40

A=B

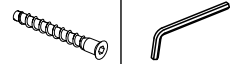
8

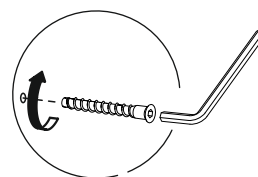
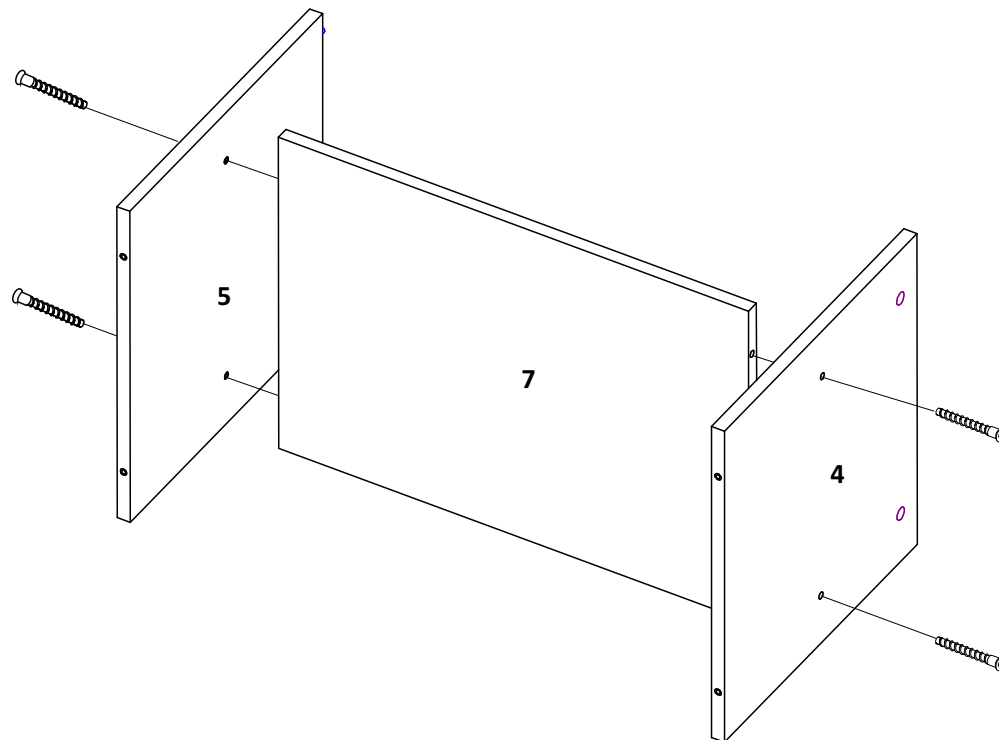
**ШАГ 6**

	
3.5x16	
D	x20
E	x5

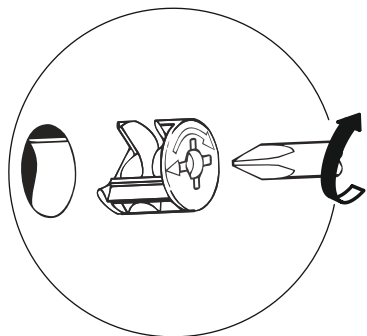
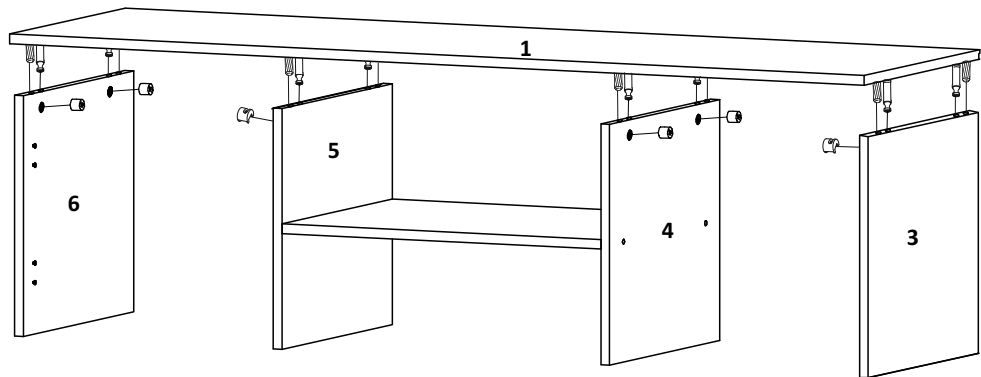
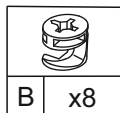


**ШАГ 3**

	
A	x4
F	x1

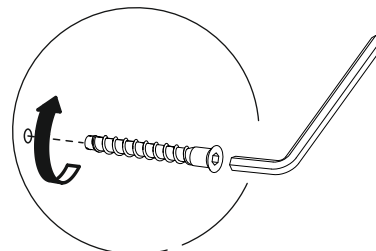
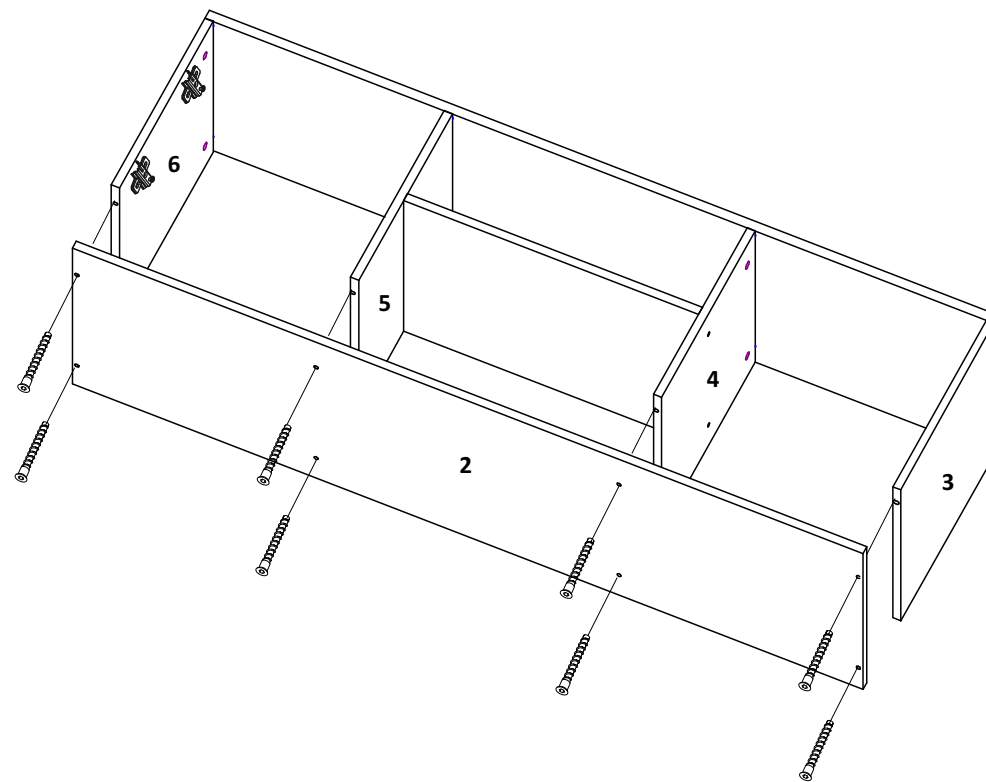
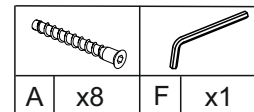


ШАГ 4



5

ШАГ 5



6