

Правила эксплуатации и ухода за мебелью.

Мебель должна храниться и эксплуатироваться в закрытых отапливаемых помещениях при температуре не ниже +2°С и относительной влажности воздуха от 45 до 70%.

Поверхности изделий следует предохранять от различных растворителей, кислот, щелочей и механических повреждений. Не допускается применение соды, порошков и других материалов, не предназначенных для ухода за мебелью.

Помните, что сохранность и долговечность изделия зависит не только от её конструкции и качества материалов, но и от правильной эксплуатации и ухода за ней.

Гарантийные обязательства.

Предприятие-изготовитель гарантирует соответствие изделия требованию ГОСТ 19917-2014 при соблюдении потребителем условий эксплуатации и хранения.

Гарантийный срок эксплуатации 24 месяца. Срок исчисляется со дня продажи изделия.

Гарантия не распространяется на мебель, имеющую механические повреждения (изломы, царапины, и др.), возникшие в процессе неправильной сборки и эксплуатации, утолщение деталей от попадания на них влаги (разбухание), возникшее от неправильного ухода за мебелью, не имеющую штампа ОТК в свидетельстве о приемке.

Дефекты производственного характера, обнаруженные в течение гарантийного срока, устраняются за счет предприятия-изготовителя.

Срок службы изделия - 10 лет.

СВИДЕТЕЛЬСТВО О ПРИЕМКЕ

Стол раздвижной «Дублин»

Изготовлен в соответствии с обязательными требованиями государственных стандартов, действующей технической документацией и признан годным для эксплуатации.

Штамп ОТК _____

Дата продажи _____

Штамп магазина _____



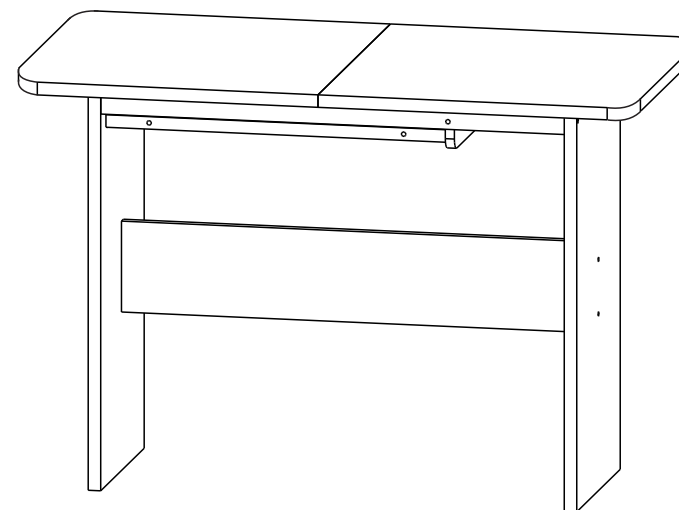
Изготовлено по заказу
ООО «Торговый Дом ТриЯ»
www.triya.ru

Версия 2017(1)



Хорошая
мебель
www.triya.ru

Паспорт и инструкция по сборке изделия Стол раздвижной «Дублин»



Адрес: ООО «КиМер» Ростовская обл., г. Волгодонск ул. Шлюзовская 2
тел/факс (8639) 27-01-44, 27-00-21.

Уважаемый покупатель!

Для удобства транспортирования и предотвращения повреждения, изделия поставляются в разобранном виде. Стоимость сборочных работ в стоимость изделия не включена.

Технические характеристики

Набор мебели для кухни "Секрет" изготовлен в соответствии с требованиями ГОСТ 19917-2014. "Мебель для сидения и лежания.". Декларация о соответствии ТС № RU Д-РУ.ВЕ02.00000 . Действительна по 00.00.0000г.

Внимание! Предприятие-изготовитель оставляет за собой право вносить незначительные изменения, не ухудшающие качество изделия.

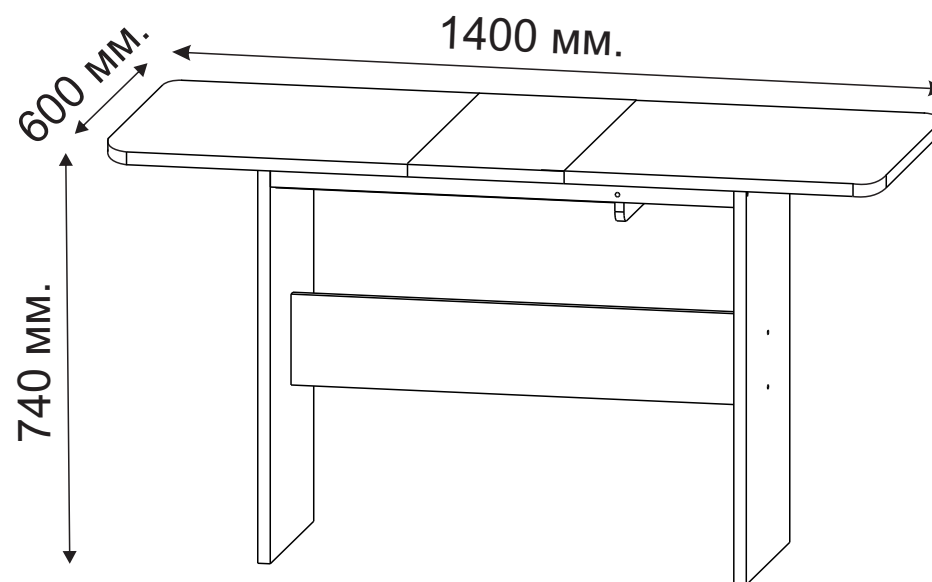
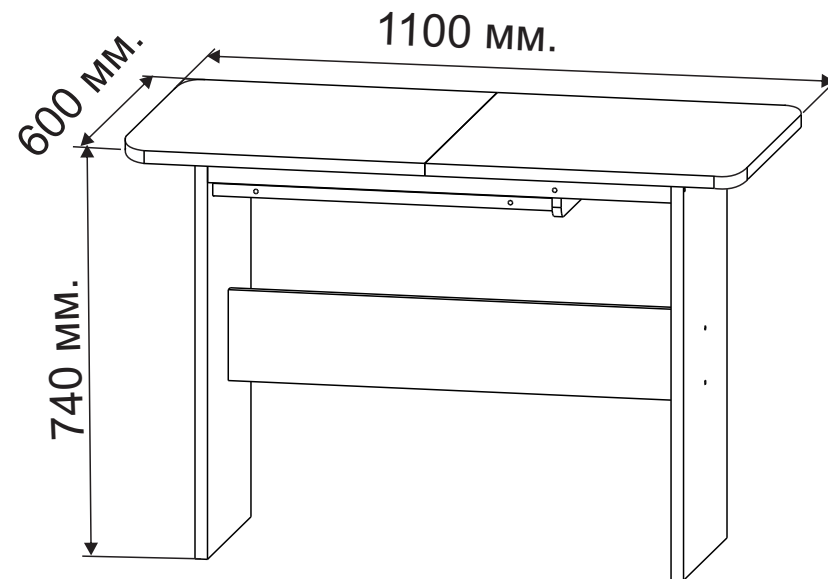
Упаковочная ведомость

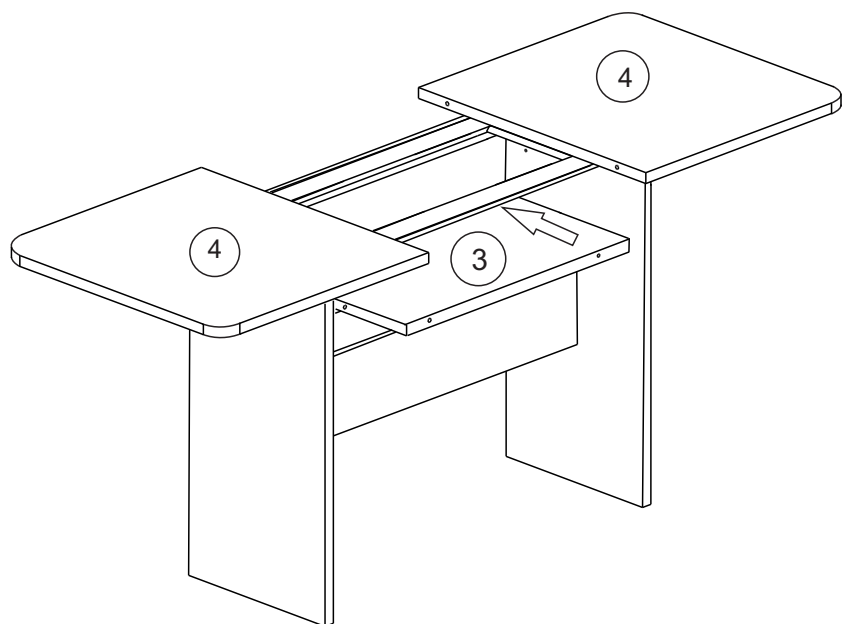
Наименование детали	Габаритные размеры	Кол-во	№ по рис.	Пакет №
Опора правая	360x718x22	1	1	1
Опора левая	360x718x22	1	2	
Вставка	300x600x22	1	3	
Столешница	550x600x22	2	4	
Стенка вертикальная	326x75x16	1	5	
Царга передняя	736x55x16	1	6	
Царга	736x160x16	1	7	
Царга задняя	736x96x16	1	8	
Направляющая	200x245x16	2	9	
Направляющая столешницы	736x55x16	2	10	
Фурнитура		1		

Комплект фурнитуры

Наименование	Кол-во
Подпятник	4
Самарез 3,5x16	20
Самарез 3,5x30	8
Евровинт 7x50	7
Евровинт 7x70	14
Ключ для евроинта	1
Полкодержатель	6
Шкант металлический	4 компл.
Замок для стола с пружиной	4 компл.
Ограничитель стола	2
Заглушка самоклеющаяся	21
Паспорт	1

Изделие собрано и готово к эксплуатации.



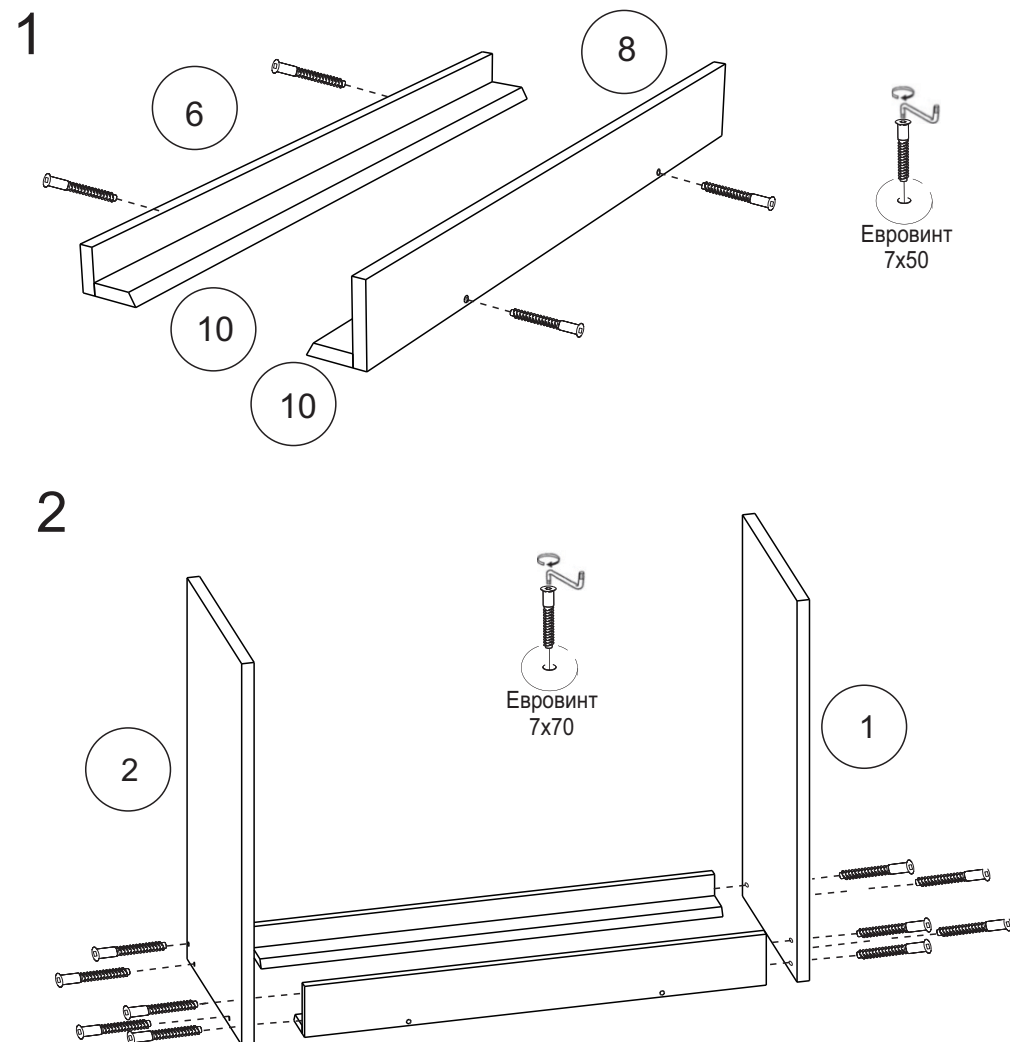


Инструкция по сборке.

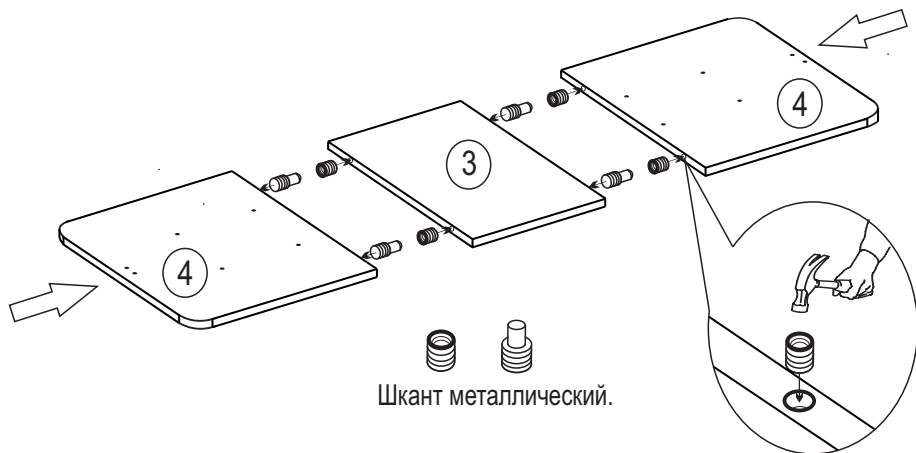
Учитывая конструктивные и функциональные особенности производитель рекомендует пользоваться услугами профессиональных сборщиков. При самостоятельном монтаже Вам необходимо руководствоваться настоящей инструкцией и схемами сборки отдельных изделий. Однако в этом случае фирма-производитель не несет ответственность за повреждения, полученные в результате неправильной сборки.

Изделия следует собирать на ровном полу, покрытом тканью или бумагой.

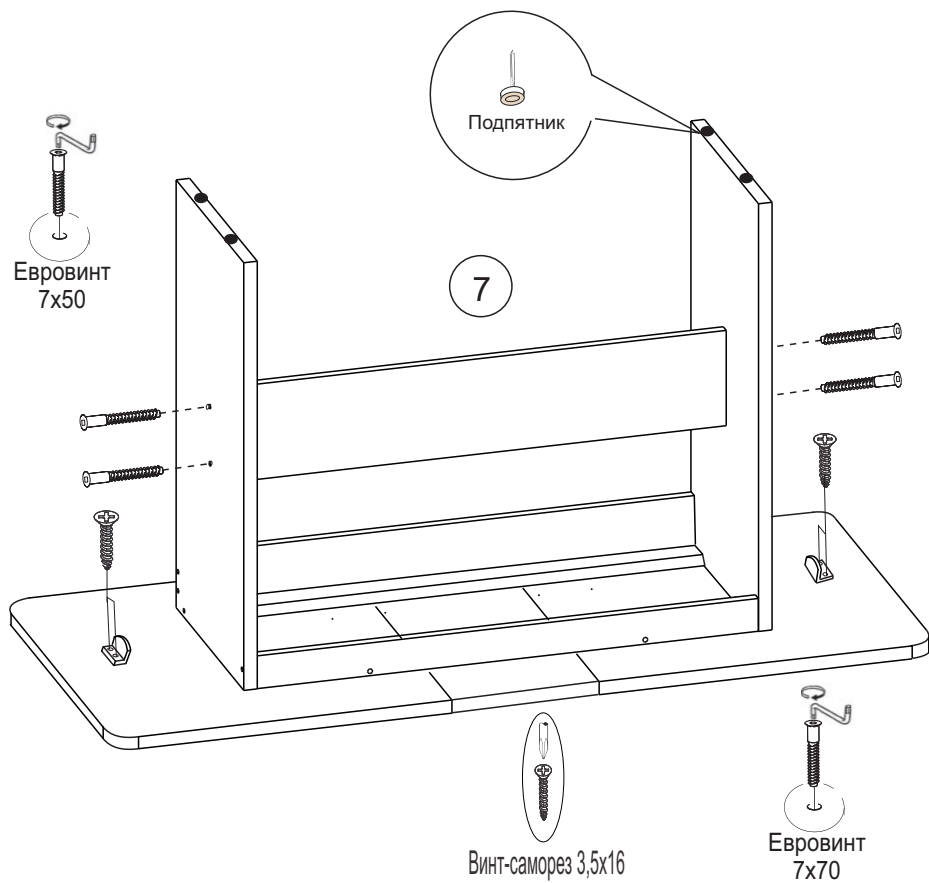
Последовательность сборки



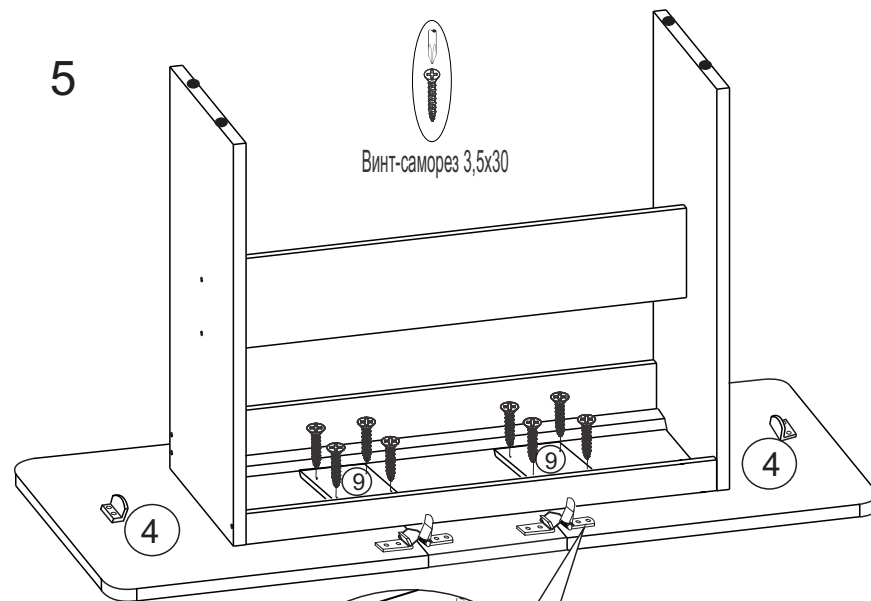
3



4



5



6

