

Правила эксплуатации и ухода за мебелью.

1. Мебель должна быть использована только по своему прямому назначению, в соответствии с её функциональными характеристиками.
2. Мебель должна храниться и эксплуатироваться в закрытых отапливаемых помещениях при температуре не ниже +2°C и относительной влажности воздуха от 45 до 70%.
3. При установке изделий мебели в непосредственной близости от нагревательных и отопительных приборов их поверхности во время эксплуатации должны быть защищены от нагрева. Температура нагрева элементов мебели не должна превышать 40°C.
4. При ослаблении крепления соединений необходимо периодически подтягивать винты, шурупы, стяжки и т.п.
5. Поверхности изделий следует предохранять от различных растворителей, кислот, щелочей и механических повреждений.
6. Поверхности изделий можно освежить, применяя специальные составы, которые имеются в хозяйственных магазинах. Не допускается применение соды, порошков и других материалов, не предназначенных для ухода за мебелью.
7. Помните, что сохранность и долговечность изделия зависит не только от его конструкции и качества материалов, но и от правильной эксплуатации и ухода за ним.

Гарантийный талон



Декларация о соответствии: **EAЭС N RU Д-RU.PA01.B.62188/22**
Действительна по 03.02.2027 г.

1. Предприятие-изготовитель гарантирует соответствие изделия требованиям **ТР ТС 025/2012 ГОСТ 16371-2014** при соблюдении условий транспортирования, сборки и эксплуатации.
Гарантийный срок эксплуатации - 24 месяца. Срок исчисляется со дня передачи мебели потребителю. Если день передачи установить невозможно, гарантийный срок исчисляется со дня изготовления мебели. Дефекты производственного характера, обнаруженные в течение гарантийного срока, устраняются за счёт предприятия - изготовителя.
2. Изделие снимается с гарантийного обслуживания в следующих случаях:
 - если имеет следы постороннего вмешательства или была попытка ремонта;
 - если обнаружены несанкционированные изменения конструкции изделия;
 - если изделие эксплуатировалось не в соответствии со своим целевым назначением или в условиях, для которых оно не предназначено.
3. Гарантия не распространяется на изделие, имеющее следующие повреждения:
 - механические;
 - вызванные стихией, пожаром, бытовыми факторами;
 - вызванные попаданием на поверхность изделий едких веществ и жидкостей.Срок службы изделия - 5 лет.

ДАТА ВЫПУСКА " ____ " ____ 202 г.

ДАТА ПРОДАЖИ " ____ " ____ 202 г.

ШТАМП МАГАЗИНА

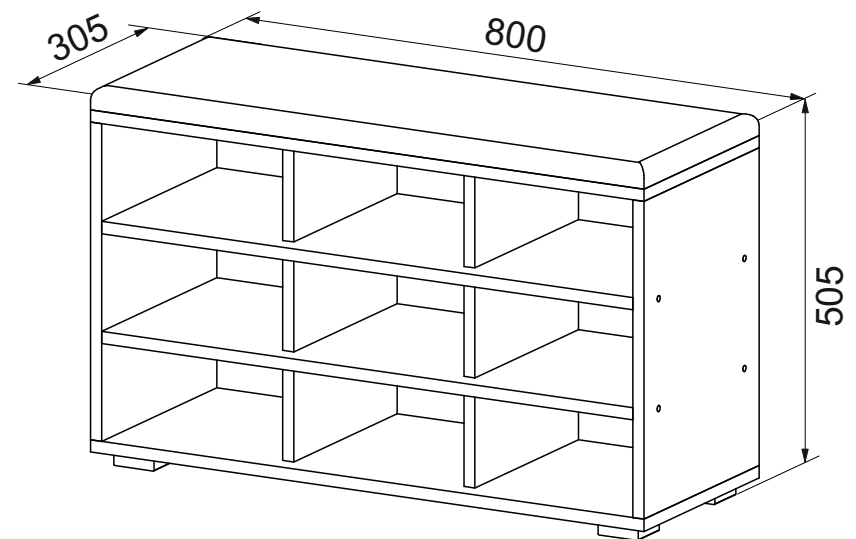
Версия 2022(1)

КО

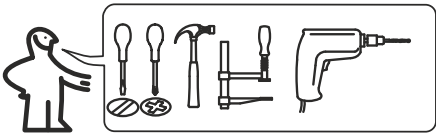
Изготовлено для: ООО Торговый Дом ТриЯ, Россия, 347360 Ростовская обл. г. Волгодонск, ул. Портовая 1



Тумба для обуви тип 10



ПАСПОРТ И СХЕМА СБОРКИ

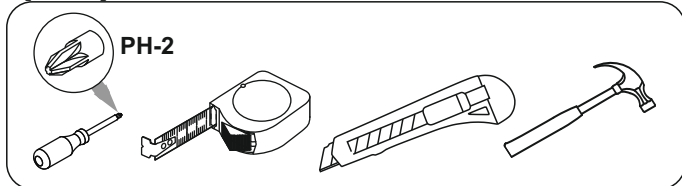
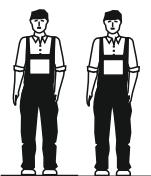


Сборку рекомендуется производить с помощью специалиста.
Упаковку с этикеткой сохранять до конца сборки!
Предприятие оставляет за собой право вносить некоторые конструктивные изменения, не ухудшающие внешний вид и не влияющие на функциональные свойства изделия.

Состав изделия

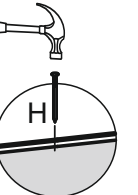
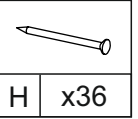
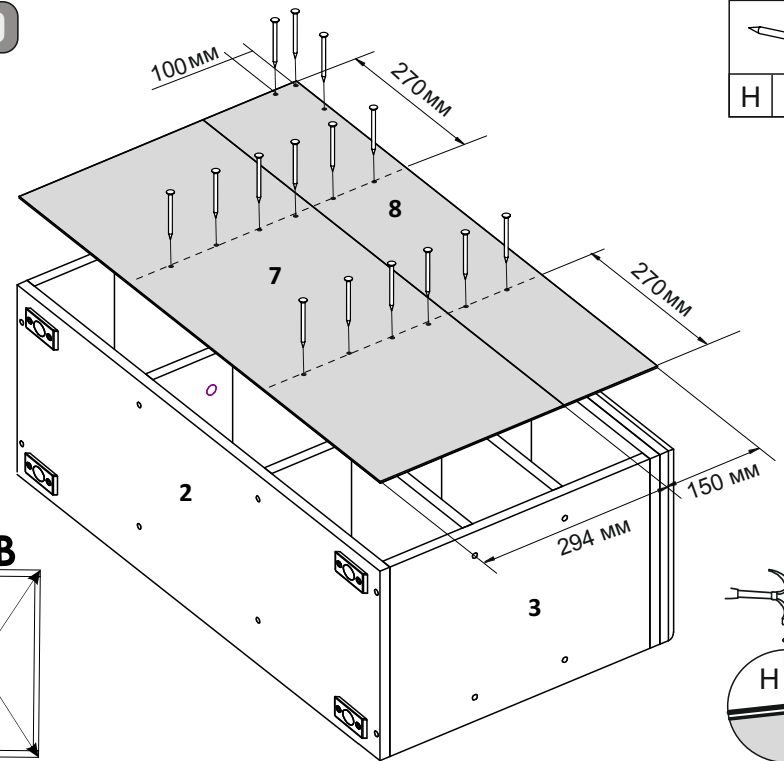
№	Наименование детали	Кол-во	Пакет
1	Крышка 800x300	1	1
2	Горизонт нижний 800x300	1	
3	Стойка 416x300	2	
4	Горизонт внутренний 768x300	2	
5	Стойка верхняя 128x270	2	
6	Стойка внутренняя 128x270	4	
7	Стенка задняя ДВП 294x796	1	
8	Стенка задняя ДВП 150x796	1	
9	Сиденье мягкое 800x305x30	1	
	Фурнитурный пакет	1	

Требуемый дополнительный инструмент

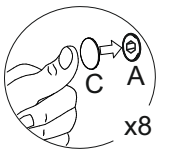
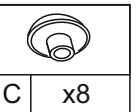
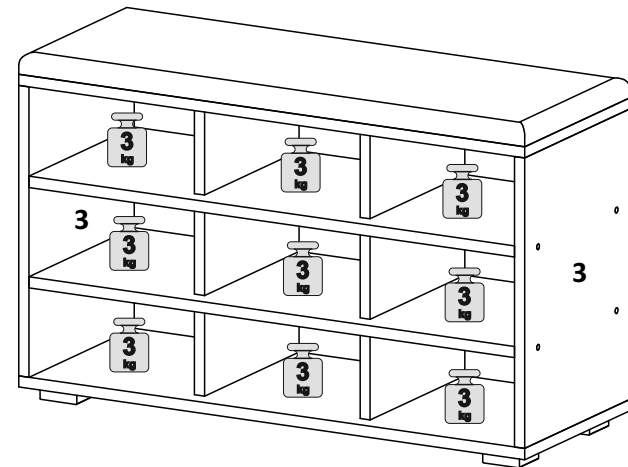


Конструкционные материалы для изготовления изделия
- основной конструкционный материал - плита древесностружечная облицованная пленкой на основе термореактивных полимеров (ламинированная) - ЛДСП по ГОСТ 32289-2013;
- материал стенок задних-плита древесноволокнистая(твердая) с лакокрасочным покрытием(ДВП) ГОСТ 8904-14;
- обивочный материал - ГОСТ Р 57019-2016 Кожа искусственная обивочная.
Общие технические условия

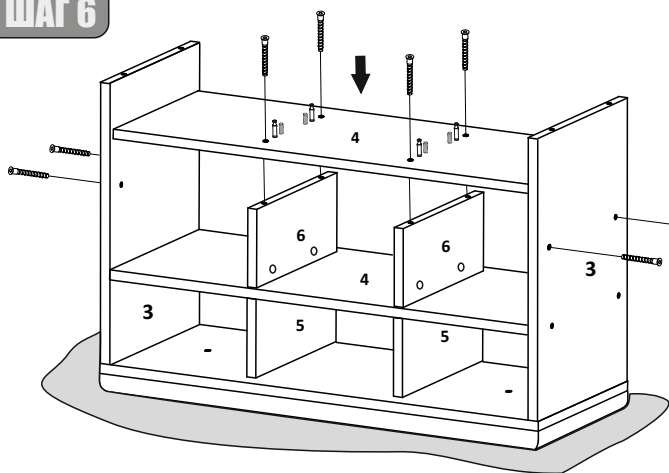
ШАГ 9

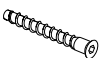



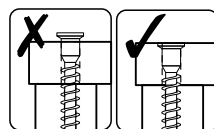
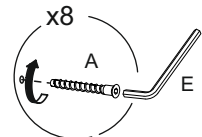
ШАГ 10



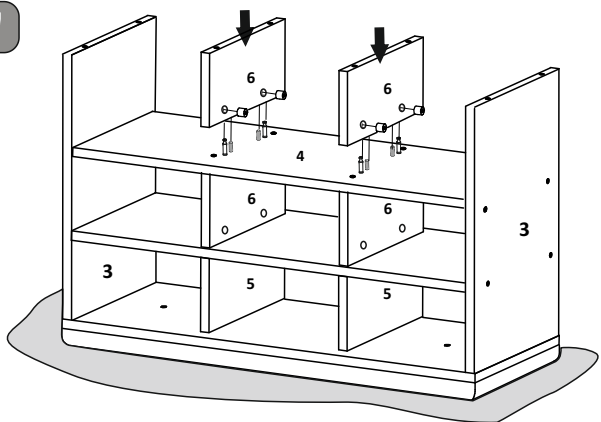
ШАГ 6





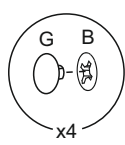
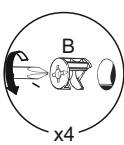
	x8		x1
--	----	--	----



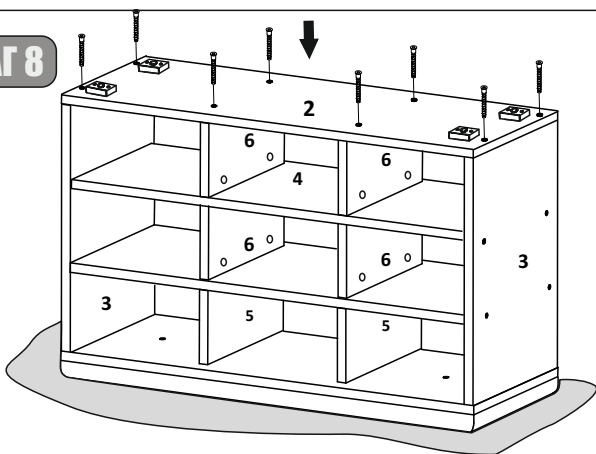
ШАГ 7

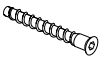



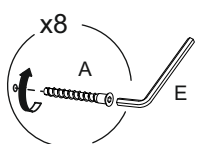
	x4		x4
---	----	---	----










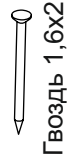


ШАГ 8

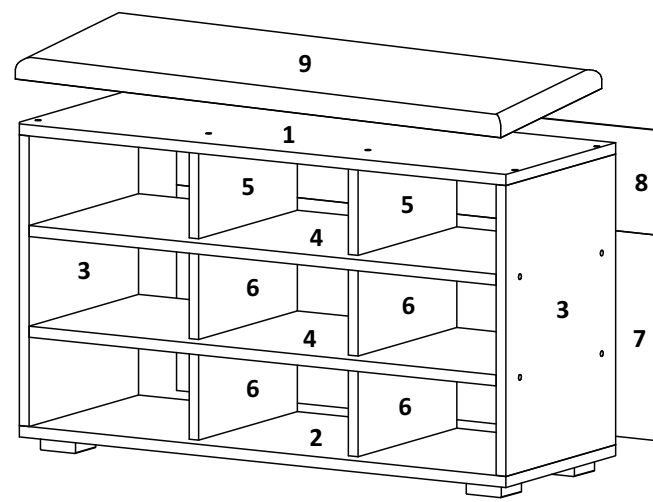


	x8		x1
---	----	---	----

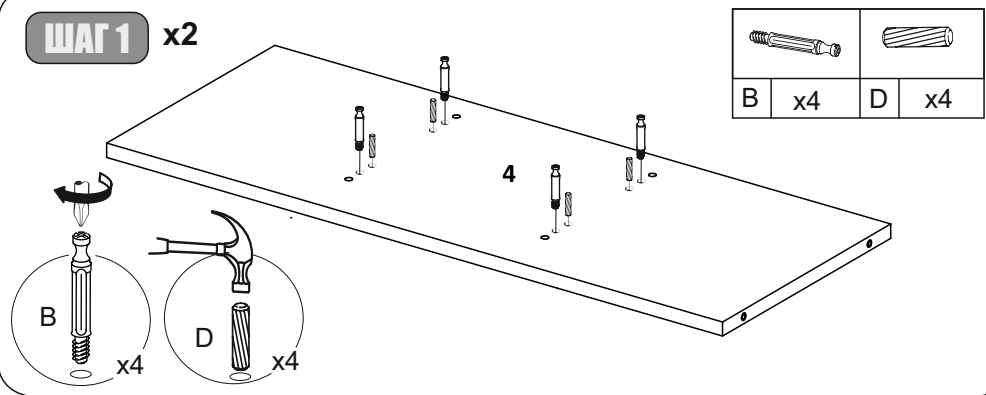


Фурнитура

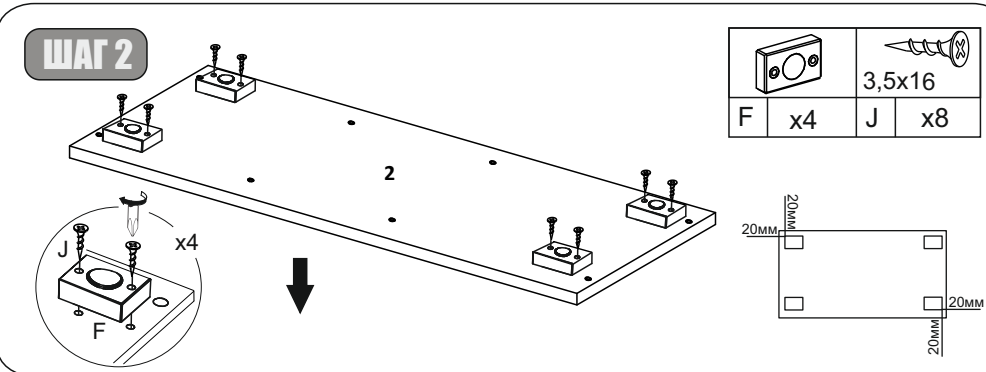
A	B	C	D	E
				
Евровинт 7x50	Стяжка эксцентриковая	Заглушка евровинта	Шкант 8x30	Ключ
32 шт.	8 шт.	8 шт.	8 шт.	1 шт.
F	G	H	J	K
				
Опора Н19020	Заглушка эксцентрика	Гвоздь 1,6x25	Шуруп 3,5x16	Шуруп 3,5x30
4 шт.	8 шт.	36 шт.	8 шт.	2 шт.



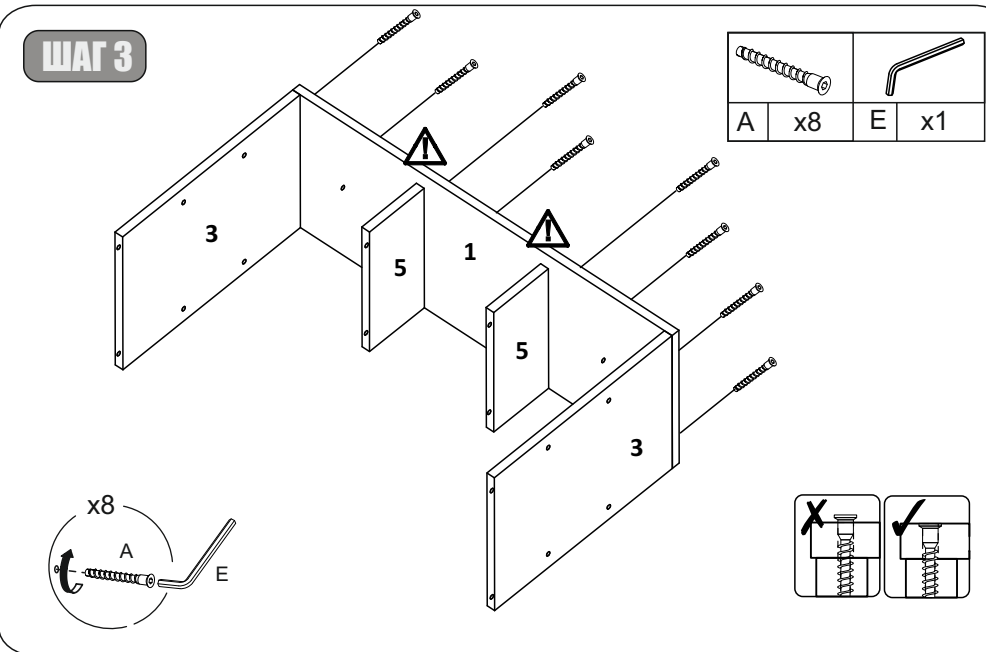
ШАГ 1 x2



ШАГ 2

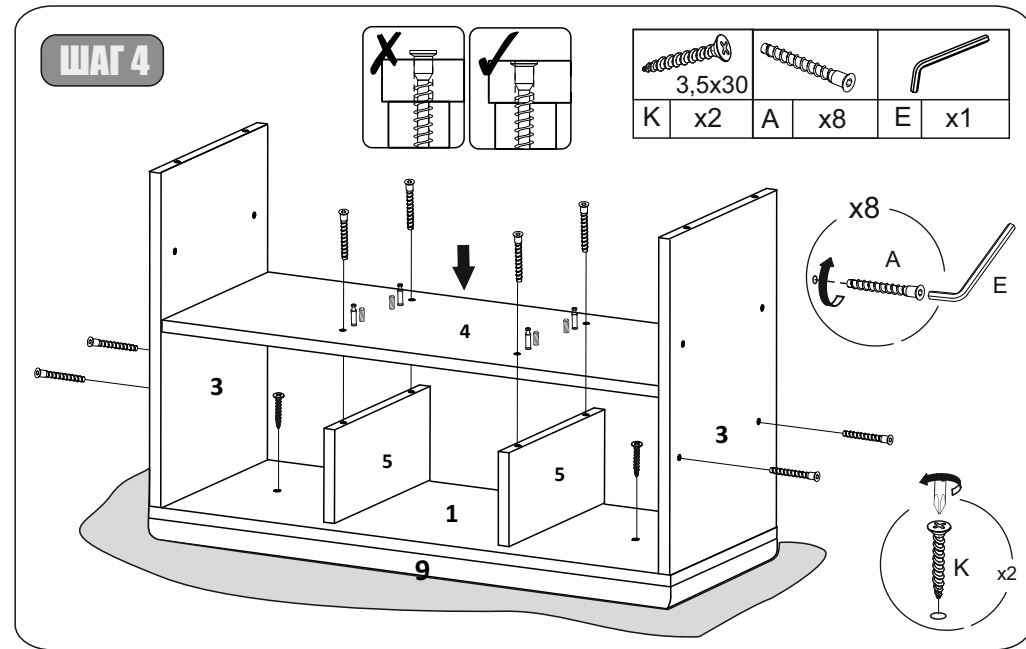


ШАГ 3

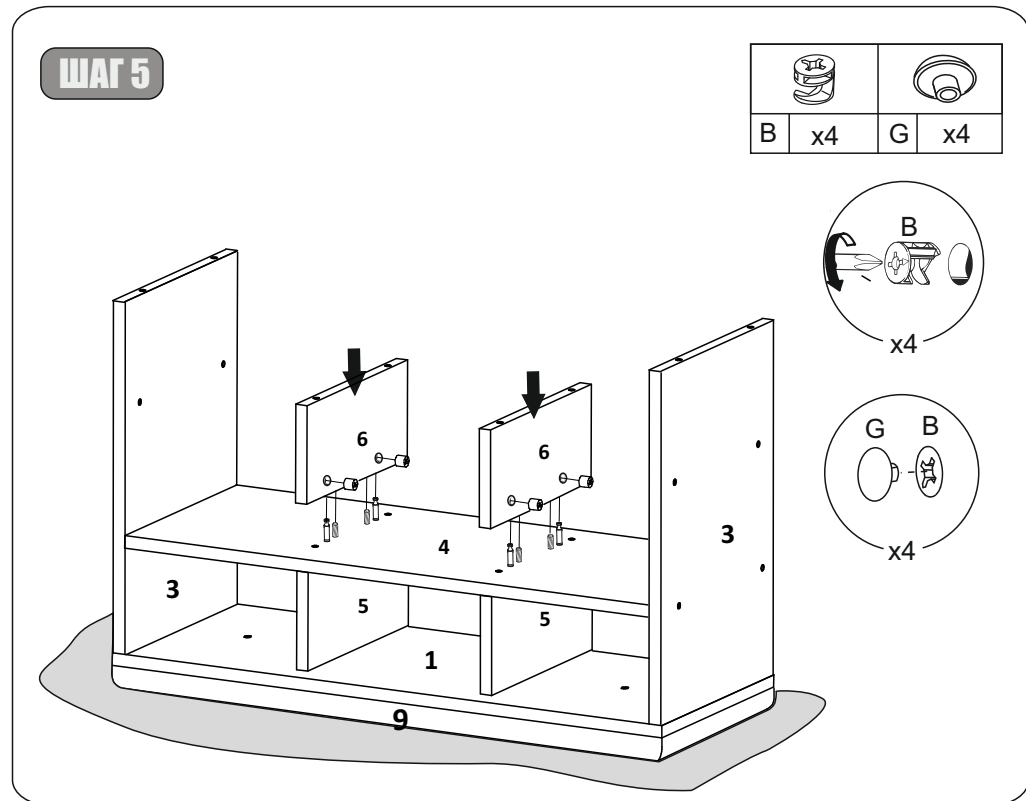


3

ШАГ 4



ШАГ 5



4