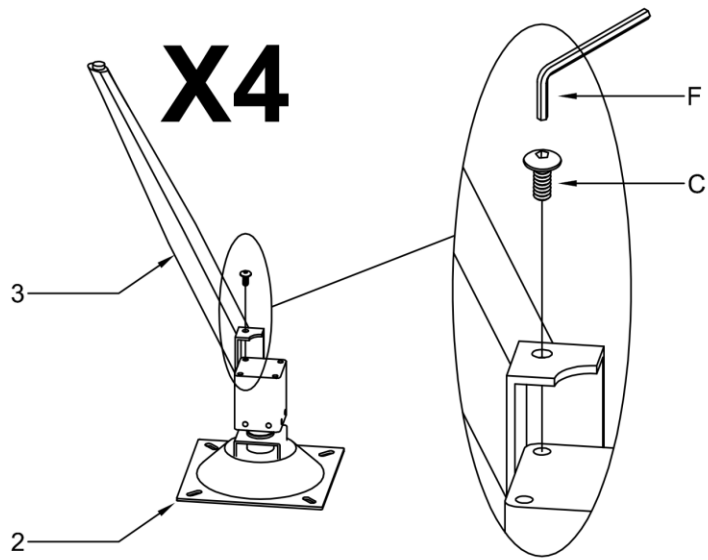


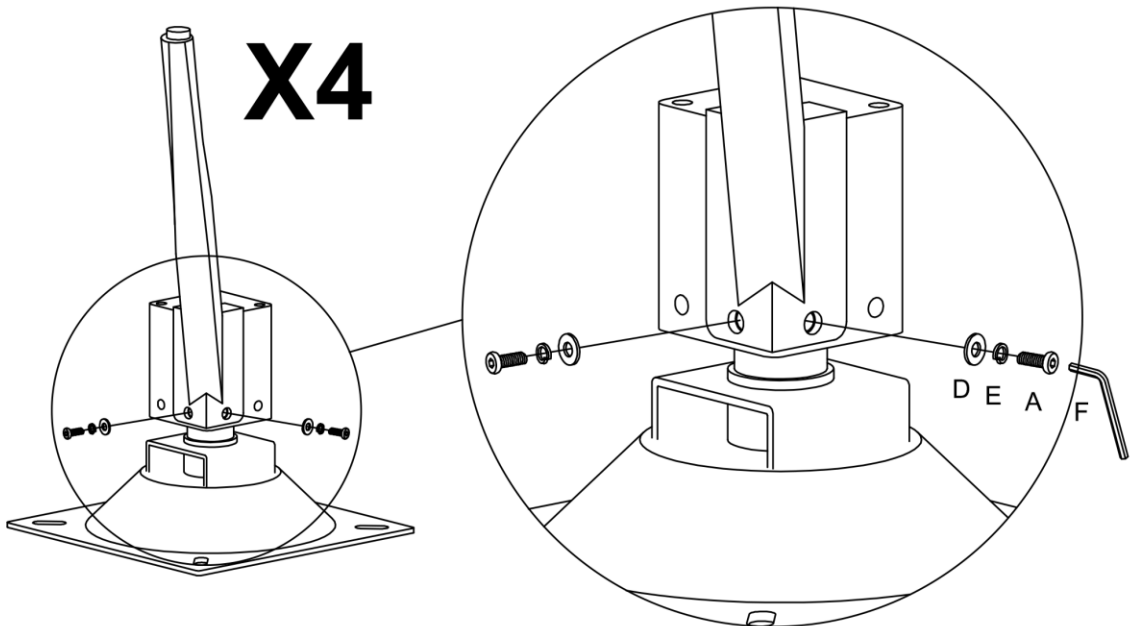
I.



1

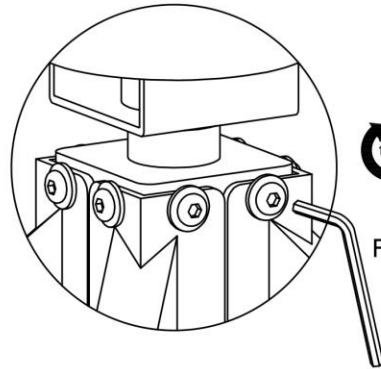
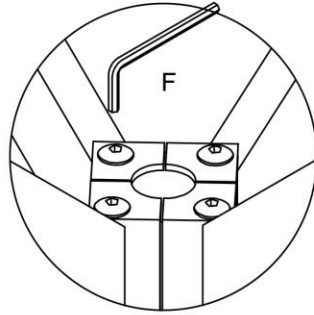
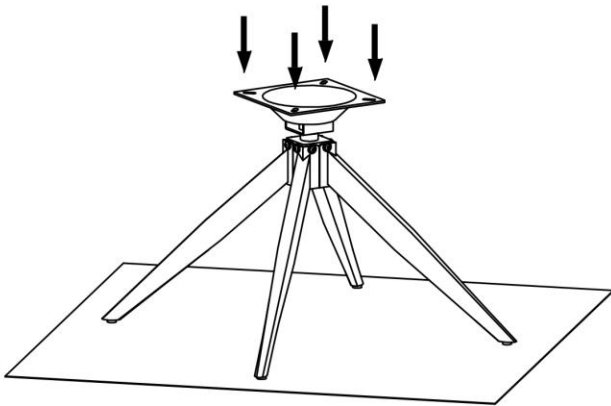


2

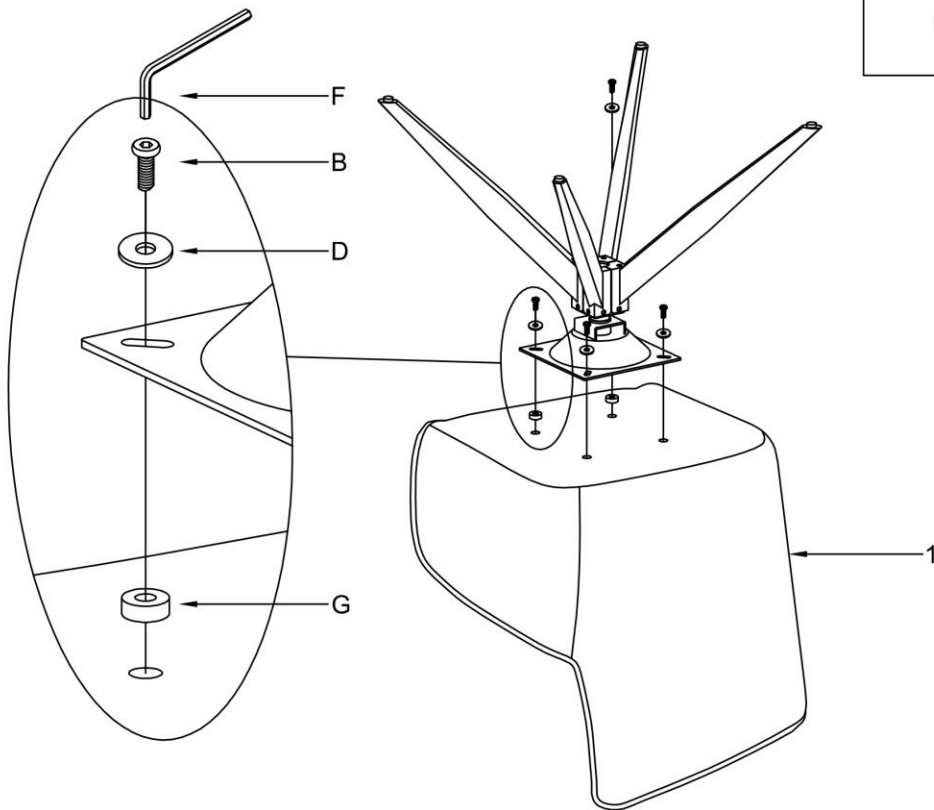


II.

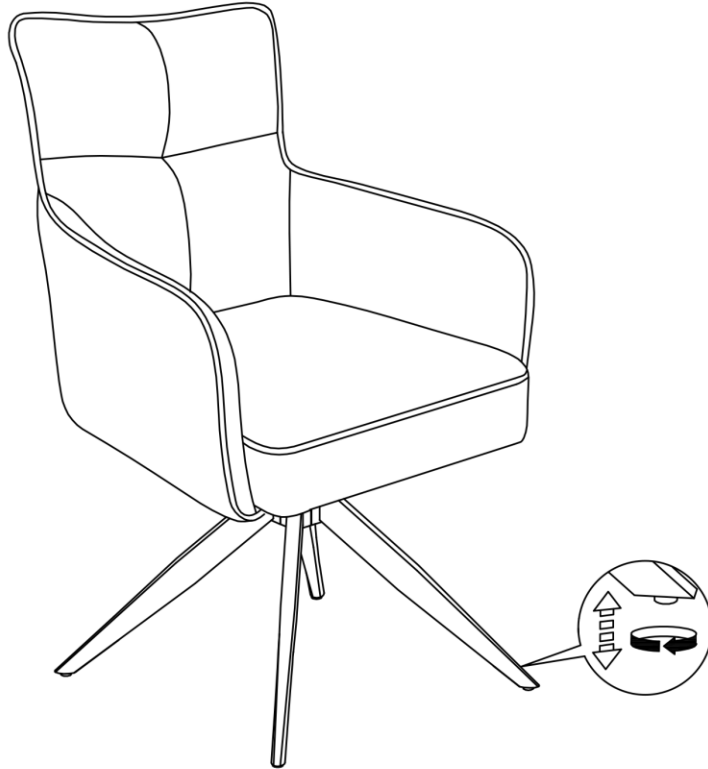
3



4



5



Перед началом сборки проверьте наличие всех деталей и фурнитуры согласно инструкции. Убедитесь, что все детали целы и не имеют дефектов. При наличии дефектов сохраняйте упаковку с этикетками. После начала процесса сборки производитель снимает с себя ответственность за повреждения деталей и изделия, а также за количество деталей, входящих в комплект изделия. Если изделие не подошло по форме, габаритам, фасону, расцветке, размеру или комплектации, не приступайте к сборке изделия, не вскрывайте фурнитуру и не выбрасывайте упаковку, так как это лишает покупателя возможности вернуть или обменять изделие на аналогичное. Товар может быть возвращен только в том виде, в котором был получен покупателем.

Если вы решили самостоятельно собрать мебель, внимательно изучите инструкцию по сборке предприятия-производителя. - Вскрытие упаковки производите аккуратно, чтобы не повредить внутреннее содержимое. - Перед началом сборки убедитесь, что поверхность, на которой вы будете собирать мебель, ровная и на ней отсутствуют посторонние предметы. - Перед эксплуатацией убедитесь, что мебель собрана правильно, вся фурнитура и крепёжные материалы вкручены, затянуты достаточно сильно, мебель не качается и не опрокидывается.

Правила эксплуатации и хранения стула.

Рекомендуемая температура воздуха при хранении и/или эксплуатации: - от +10 до +45 градусов С.

Не допускайте попадания на мебель горячих предметов (утюги, посуда с кипятком и т. п.) или нагревающих излучений (свет мощных ламп, незранированные микроволновые излучатели и т. п.).

Рекомендуемая влажность для мебели — 60%-70%.

Продолжительное прямое воздействие света на некоторые участки может ухудшить цвета по сравнению с другими участками, которые меньше подвергались излучению.

Избегайте попадания на изделие кислот, щелочей, масел и растворителей.

Не используйте средства с абразивными или коррозионными свойствами, а также губки с покрытием из металлического волокнообразного или стружечного материала. Рекомендуется периодически проверять плотность резьбовых соединений и протягивать их при необходимости. При появлении скрипов в механизмах их следует смазывать специализированной смазкой.

Периодически в ходе эксплуатации проверять винты и при необходимости их затягивать. При эксплуатации стульев, допускается следующая нагрузка: в вертикальном направлении — до 120 кг.

ВНИМАНИЕ! Пользоваться изделием следует только в соответствии с его функциональным назначением. Стул предназначен исключительно для сидения. Не рекомендуется вставать ногами на изделие. Не разрешайте детям прыгать, а также качаться на стульях.

Соответствует ТР ТС 025/2012 “О безопасности мебельной продукции”

НАИМЕНОВАНИЕ СТРАНЫ-ПРОИЗВОДИТЕЛЯ: Китай
ИМПОРТЕР: ООО «Стандарт Мебели», 107392, Москва г, Зельев пер, дом № 3, квартира 172, тел. 8(495)1508572.
ПРОИЗВОДИТЕЛЬ: Sky Furniture CO., Ltd
АДРЕС ПРОИЗВОДИТЕЛЯ: Bazhou City Shengfang Town Langfang Hebei 065701 China
ДАТА ИЗГОТОВЛЕНИЯ: 15.09.2025 г.
ГАРАНТИЙНЫЙ СРОК СЛУЖБЫ; 12 месяцев
Срок службы 5 лет.

